

MOTTAGNINGSKONTROLL

Vid leverans:

Det är kundens ansvar att se till att behörig person finns hemma vid leverans. Detta för att kunna kvittera godset samt att kontrollera det. Det är kundens ansvar att kontrollera att följesedeln stämmer med vad som levererats.

Vid leverans skall godset besiktigas utvändigt för synliga skador på emballage eller gods som eventuellt uppkommit under transporten. Drag bort skyddstejpen i hörnen för att kontrollera så att inga synliga sprickor finns.

- Kontrollera karmar och bågar efter hack eller repor.
- Kontrollera glasytor efter sprickor eller repor.
- Kontrollera emballaget efter onormala skador.

Transportskador skall fotodokumenteras samt anmälas till chaufför vid mottagande. Notering på fraktdokument skall göras av chaufför. Kopia på fraktdokument skall överlämnas till mottagare. Transportskada enligt ovan kan ej åberopas om anmälan inte görs inom 4 dagar från mottagande.

VIKTIGT är att ni kontrollerar er order enligt ovan vid mottagning och avsynar godset innan ni signerar. Signeringen betyder att ni som köpare godkänner er beställning och risken för varan går över till dig som köpare.

Innan montage:

Avemballera produkten och om produkten är smutsig rengör den med ljummet vatten för att kunna kontrollera ytor och glas. Eventuella dekaler och tejp ska tas bort för att undvika skador på ytfinishen.

Synliga fel som upptäcks när godset packas upp och som inte upptäcks direkt vid leveransmottagningen, skall omedelbart anmälas till Nordiska Fönster av köparen innan produkten monteras. Skadade och felaktiga produkter får inte monteras in utan godkännande från Nordiska Fönster och måste lagras tills utredningen är klar. Kontakta alltid Nordiska Fönster vid ovan händelse.

Reklamationer och/eller garantianspråk av synliga fel och brister godtas inte om anmälan sker till Nordiska Fönster efter det att produkten är monterad.

För mer information läs fullständiga garantivillkor på www.nordiskafonster.se

Nordiska Fönster
Lagegatan 24
262 71 Ängelholm
0431 - 37 14 00
info@nordiskafonster.se

MONTERINGSANVISNING

ALUMINIUM FÖNSTERDÖRRAR

Innehåll

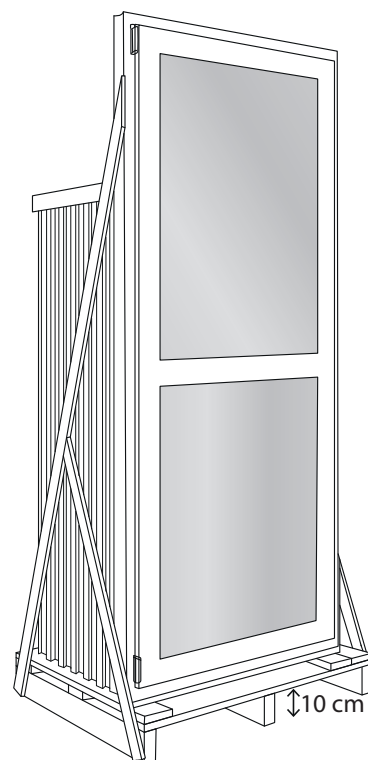
Mottagningskontroll.....	1
Förvaring innan montage.....	2
Fönsterdörrens delar och mått.....	3
Planering och placering	4
Dränering.....	5
Före installation.....	6
Inåtgående fönsterdörr.....	8
Justering beslag.....	11
Justering av tryck mellan karm och båge.....	17
Öppna och stänga fönstret.....	18
Skötsel och underhåll	19

Förvaring innan montage

Förvaring inomhus

Produkterna ska alltid förvaras inomhus i största möjliga mån för att skydda dem från nederbörd, fukt och smuts. Tänk på att:

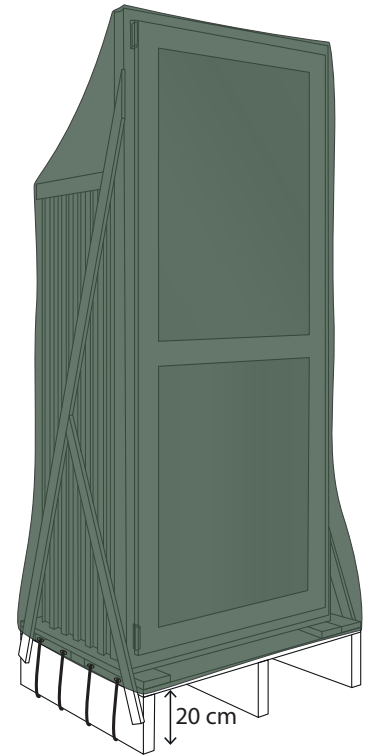
- Förvara produkten stående på högkant.
- Utrymmet ska ha god lufttillförsel och luft ska kunna passera mellan och under produkten.
- Utrymmet där produkten förvaras ska ha god lufttillförsel med relativ luftfuktighet på max 55-60%.
- Produkten ska stå på högkant på ett plant underlag minst 10 cm ovan marken och får aldrig vara i direktkontakt med betonggolvet.
- Produkten ska inte förvaras i direkt solljus och eventuella dekaler och tejp ska tas bort för att undvika skador på ytfinishen.



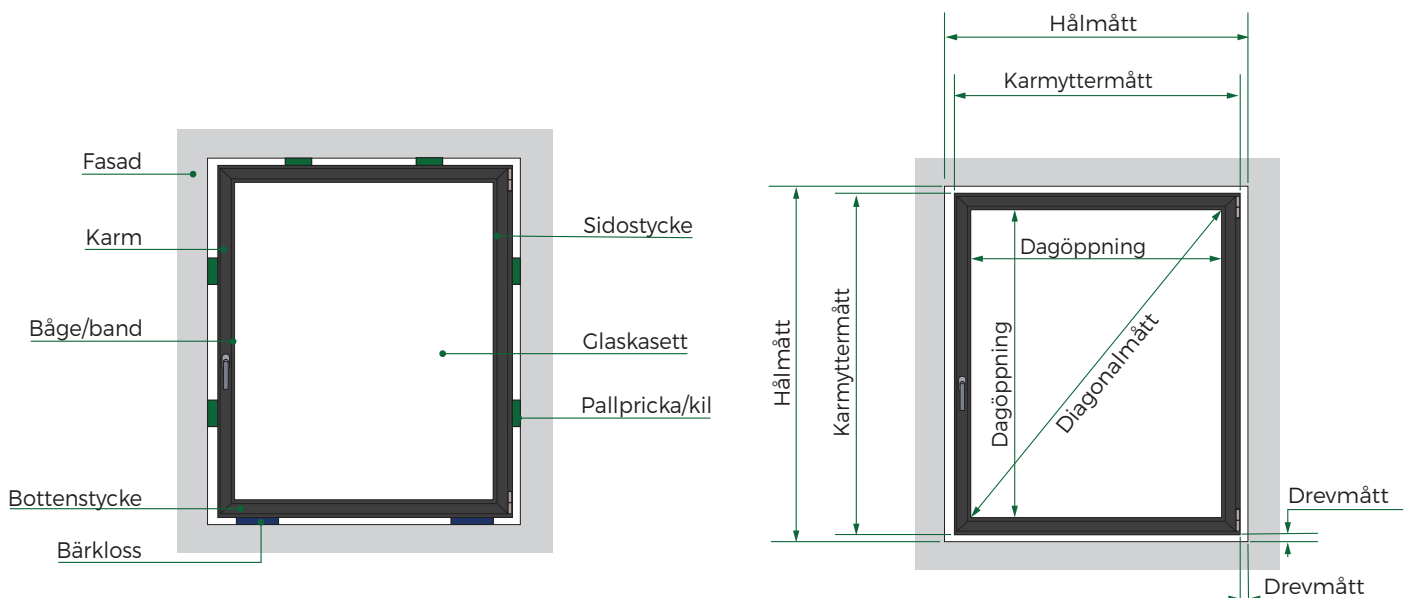
Förvaring utomhus

Att förvara produkterna utomhus rekommenderas **inte** utan det bör bara ske tillfälligt. Tänk på att:

- Förvaring ska vara under tak i ett förråd, garage eller liknande utrymme.
- Utrymmet ska ha god lufttillförsel och luft ska kunna passera mellan och under produkten.
- Om produkten placeras under en presenning måste det säkerställas att regn och snö inte kan tränga in och luft ska kunna passera mellan och under produkten.
- Produkten ska stå på högkant på ett plant underlag minst 20 cm ovan marken och får aldrig vara i direktkontakt med betonggolvet.
- Beslag och mekaniska delar ska förvaras separat inomhus.
- Produkten ska inte förvaras i direkt solljus och eventuella dekaler och tejp ska tas bort för att undvika skador på ytfinishen.



Fönsterdörrens delar och mått

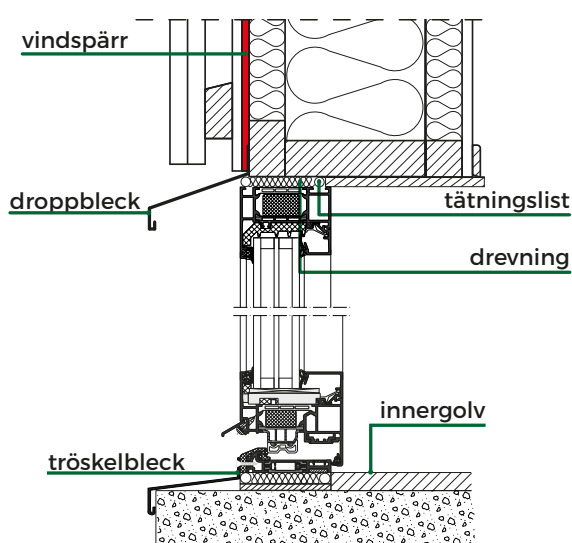


Planering och placering

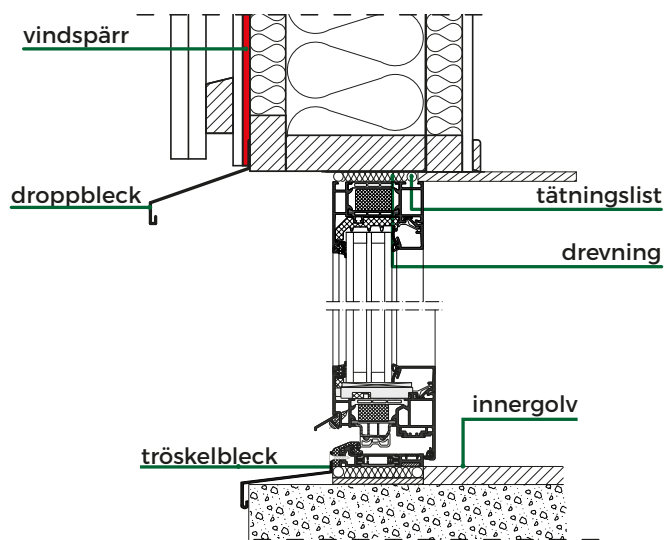
För att installera en fönsterdörr på ett korrekt sätt är det viktigt att man har förståelse för fönsterdörrens egenskaper och funktioner och dess påverkan på husstommen och klimatskärmen.

För att kunna utföra en korrekt installation är det viktigt att man tar hänsyn till tätningen mellan karmen och husväggen.

Nordiska Fönster rekommenderar att fönsterinstallation ska utföras av professionella fönsterinstallatörer, besök vår hemsida för att hitta en av våra samarbetspartners nära dig.



Exempel på fönster placerat långt ut i väggen



Exempel på fönster placerat långt in i väggen

Var i en vägg en fönsterdörr ska placeras beror på många olika faktorer.

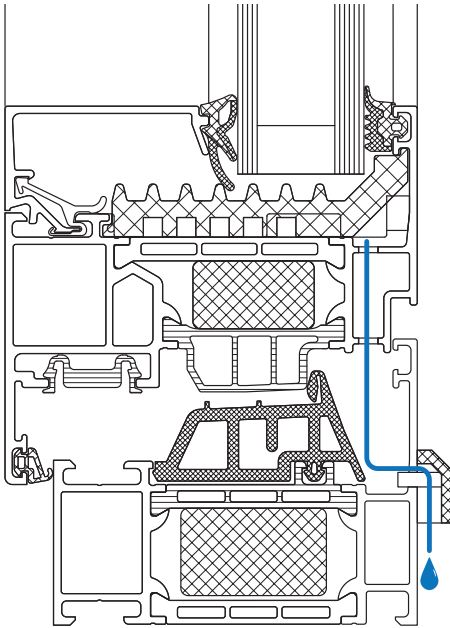
Placering långt in i väggen

Om det finns krav på att undvika köldbryggor kan det vara en bra idé att placera fönsterdörren långt in i väggen. Om den placeras långt in i väggen är den också mer skyddad mot sol, vind och regn vilket kan öka fönsterdörrens livslängd. Dock är det extra noga att tätningen runt fönstret blir korrekt utförd eftersom den befinner sig innanför vindspärren och inträngande fukt kan därför orsaka större skador.

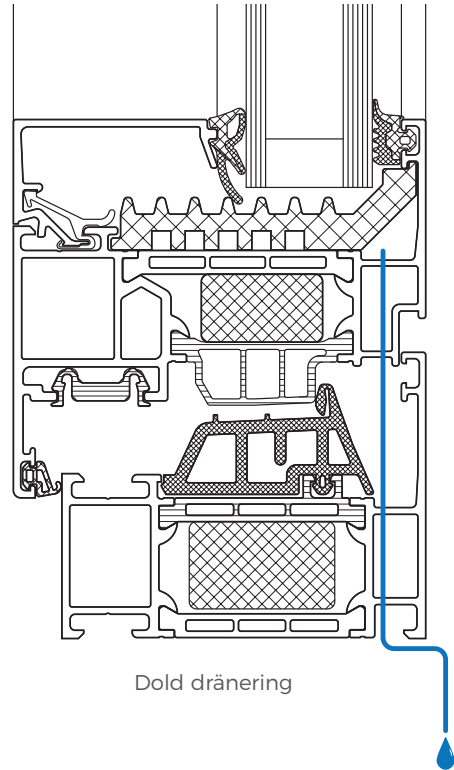
Placering långt ut i väggen

Om fönsterdörren kommer vara utsatt för kraftigt slagregn är det bra att placera den långt ut i väggen så att vattnet kan dräneras bort på ett säkert sätt.

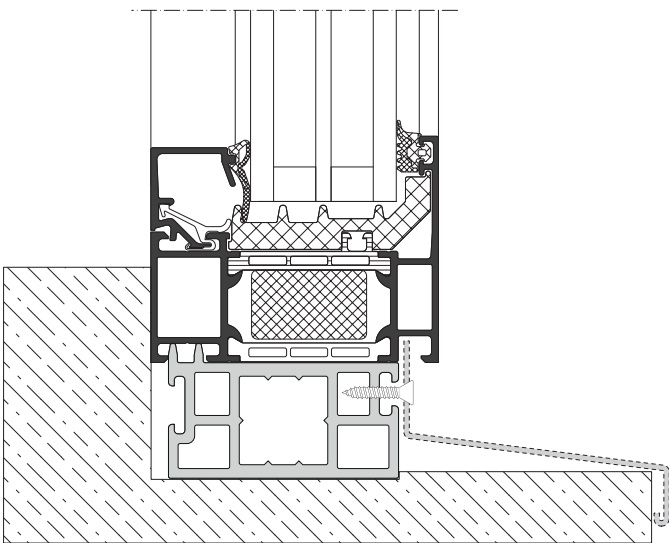
Dränering



Synlig dränering



Dold dränering



Principskiss på basprofil vid dold dränering, fast fönster

Under vissa yttre förutsättningar kan det uppstå kondens inuti bågen på en fönsterdörr, kondensen måste ha möjlighet att dräneras bort då stillastående vatten i fönstret kan bidra till att fönstret skadas. Vissa produkter går att få med dold dränering som tillval. Detta innebär att vattnet i stället för att dräneras ut på framsidan av ramen leds ut på undersidan.

Om man väljer att ha dold dränering måste man köpa till en basprofil där man kan fästa tröskelblecket på ett korrekt sätt för att leda bort vattnet från byggnaden. Det är viktigt att ta hänsyn till basprofilens byggmått när man beställer fönsterdörren.

Limma fast basprofilen på undersidan av aluminiumprofilen med ett vattenbeständigt lim lämpligt för aluminium. Viktigt att man inte limmar basprofilen så att den täcker kanalen där vattnet kommer ut!

Före installation

Förberedelser

Kontrollmät produkten och säkerställ att hålet i fasaden är cirka 15-20mm större än produktens yttermått (ca 7-10mm per sida) för att lämna plats för drevning och rörelser i produkten.

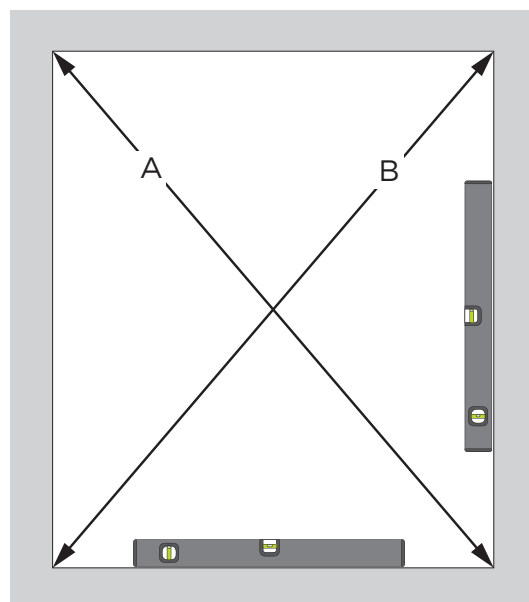
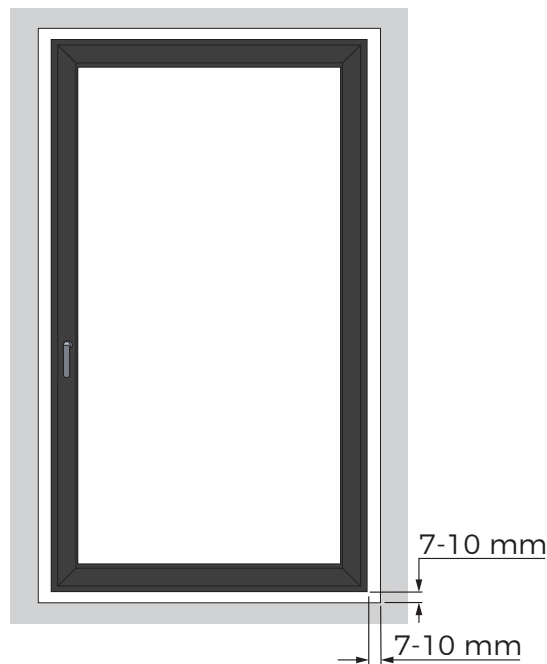
När produkten utsätts för temperaturskillnader kommer aluminiumet att röra på sig, det utvidgas vid högre temperaturer och krymper vid lägre temperaturer. Om produkten inte får utrymme att röra på sig kan det uppstå problem med att öppna och stänga den.

För drevning rekommenderas inte fogskum då det inte är tillräckligt elastiskt efter härdning för att tillåta att produkten rör sig.

OBS! Innan installation måste du säkerställa att hålet i väggen är anpassat för installationen.

1. Kontrollera att över- och undersida är vågräta samt att sidorna är lodräta. Om dom inte är det kan det påverka fönsterdörrens funktion.
2. Mät diagonalerna och säkerställ att dom har samma mått, $A=B$.

Den beskyddande tejpens kan med fördel vara kvar under monteringen. Kontrollera dock eventuella dolda fel eller defekter som kan vara svåra att upptäcka med tejpens på. Tänk på att inte låta tejpens sitta kvar efter montering då den kan orsaka märken på fönsterdörren.



Membran och stödklossar

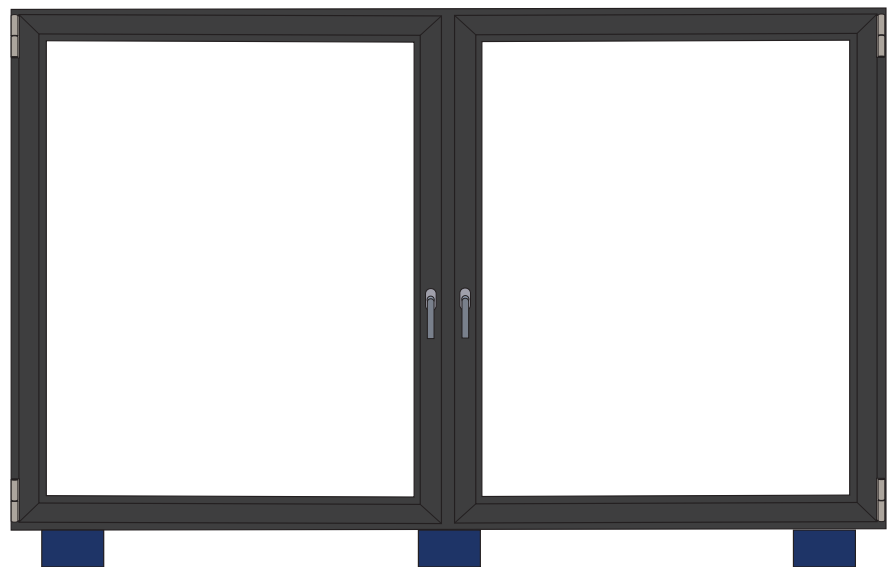
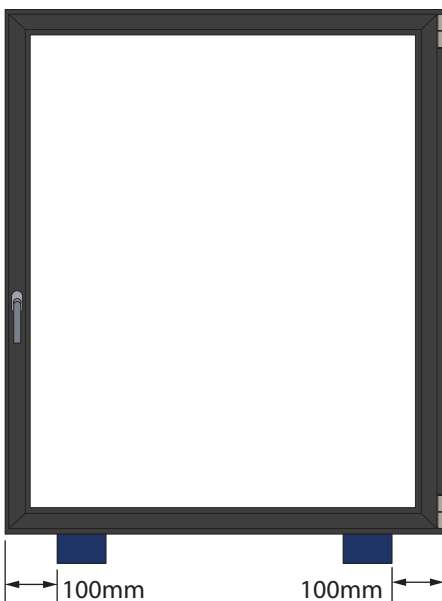
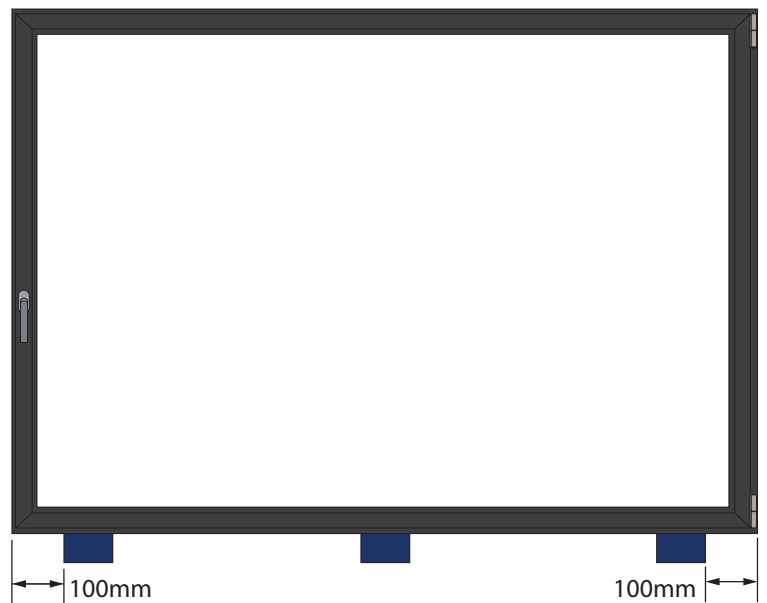
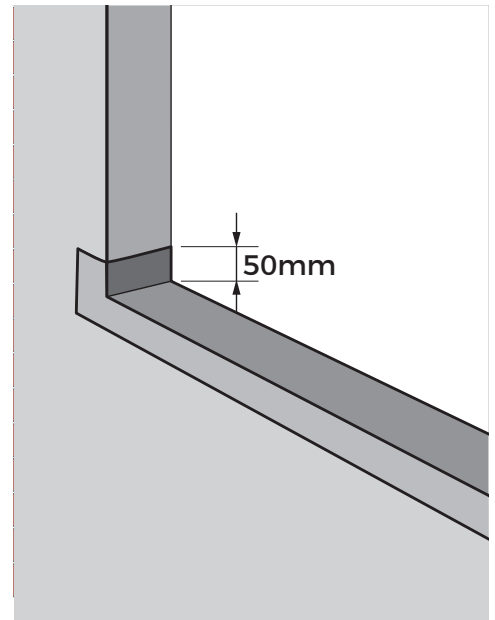
Det rekommenderas att ett vattentätt membran eller tätningstejp fästs i hålet minst 50mm upp i hålets väggar. Membranet ska limmas med ett vattenbeständigt lim.

Ovanpå membranet ska bärklossarna placeras, hur bärklossarna ska placeras beror på fönstrets egenskaper.

Placera bärklossar av plast i vägghålets nederkant. De första bärklossar placeras 100 mm från karmens ytterkant på varje sida.

Väg av klossarna med vattenpass och se till att de är i våg. Om fönsterdörren är bredare än 1400 mm ska även en bärkloss placeras på mitten. Om det är parfönsterdörrar ska en bärkloss placeras centrerat under mittposten.

Skruva fast klossarna så de inte flyttas under montaget. Väg av med vattenpass.



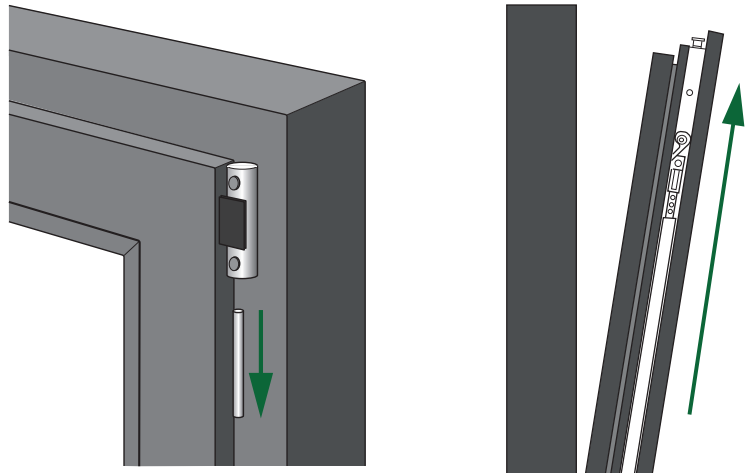
Inåtgående fönsterdörr

Lyft av fönsterbågen

Synliga beslag

Kontrollera att produkten är stängd. Ta av täcklock på övre och undre gångjärn.

Dra ner sprinten med en tång på det övre gångjärnet så bågen släpper i ovankant. Sätt handtaget i horisontellt läge och lyft av.

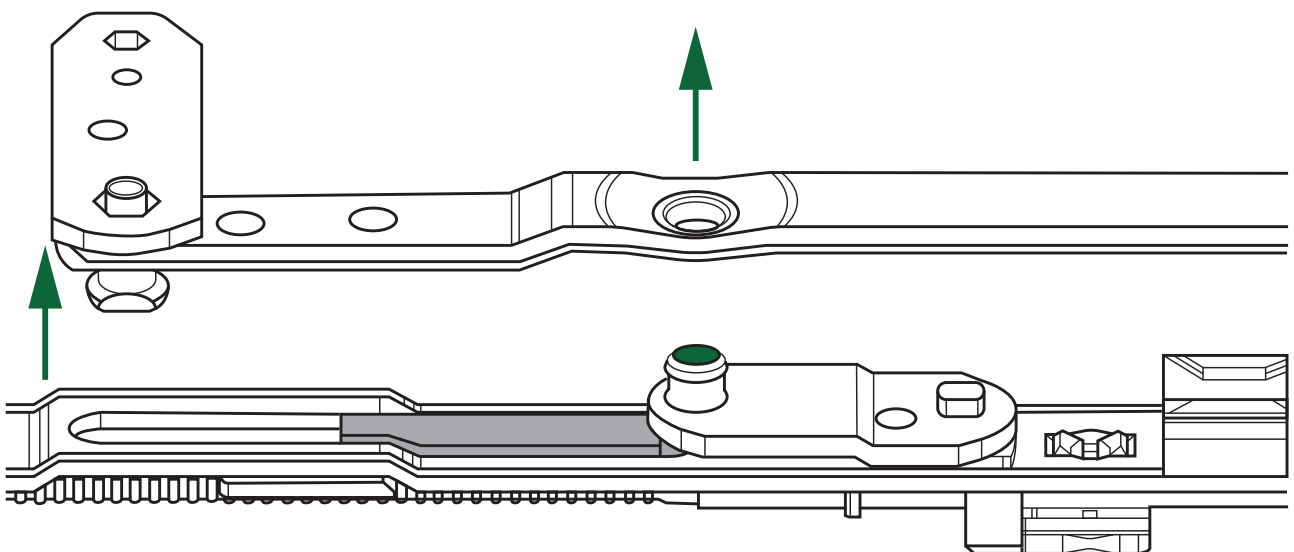


Dolda beslag

Öppna fönsterdörren 90 grader, de dolda beslagen är synliga när fönsterdörren är öppen.

Lossa först den nedre armen som begränsar bågens öppning. (Finns endast på fönsterdörrar som överskrider en viss vikt)

För att hänga av bågen öppna spärren på den övre gångjärnsarmen med en 4mm insex-nyckel. (se illustration) Stäng sedan till bågen, vinkla övre delen mot er och lyft av. (För att hänga på bågen gör ni denna procedur baklänges. Viktigt att tänka på är att båda piggarna på det nedre gångjärnet går i mottagande gångjärn)



Förbered för infästning

Undersök fönsterdörren som skall monteras innan insättning och var noga med vad som är in- respektive utsida, samt vad som är upp och vad som är ned. Dräneringshålen ska vara på utsidan och nedåt. Fönsterhålet är öppningen där fönstret skall monteras i ytterväggen. Utforma fönsterhålet så att karmen kan fästas i grundligt material.

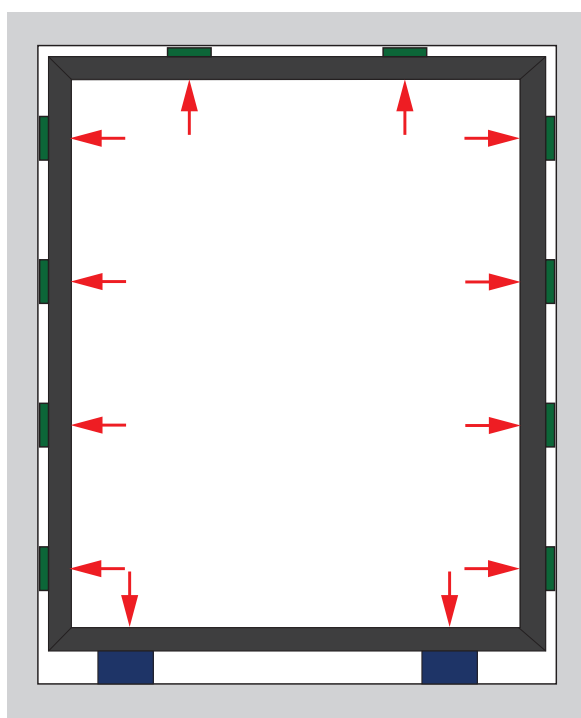
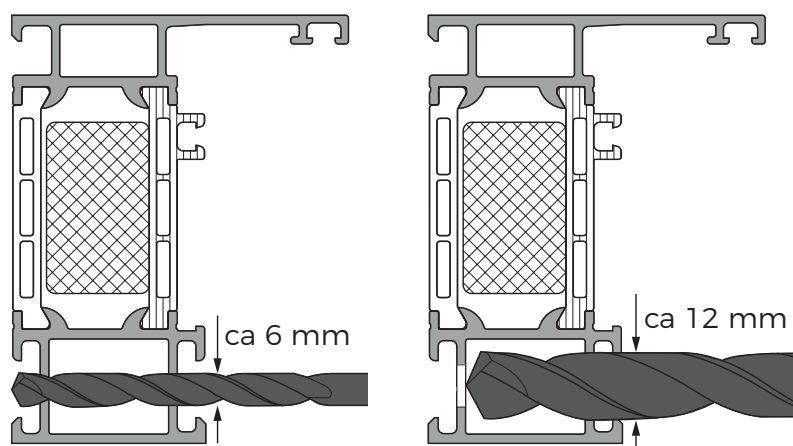
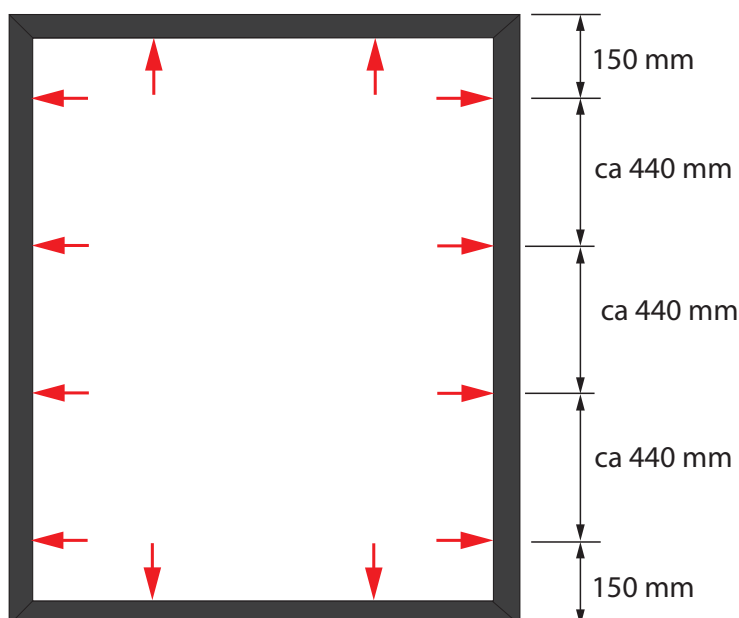
Börja med att borra hål i ramens vertikala sidor. Mät upp punkter med ca 150 mm från ramens ovankant och underkant sen ca 400 mm mellan varje hål. Borra alltid i aluminiumet och undvik att träffa köldbryggan.

Förborra med 6 mm metallborr genom hela karmen. Borra därefter med 12 mm metallborr genom det första skiktet. Detta gör att du har 12 mm hål invändigt och 6 mm utvändigt.

Normalt har man 4 till 6 hål per karmsida.

Gör likadant i ramens över- och underkant, 1 till 2 hål beroende på fönstrets bredd.

Sätt fönsterdörren på sin plats och placera ut pallbrickor eller kilar i sidor och ovankant. Placera pallbrickor/kilar för hålen då skruven ska gå genom pallbrickan/kilen.



Infästning

Kontrollera produktens placering och loda in det med vattenpass. Skruva fast karmen i de nedre hålen.

Skruv ingår ej. Finns i närmsta bygghandel.

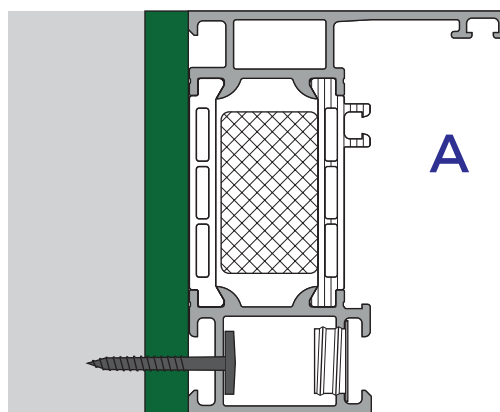
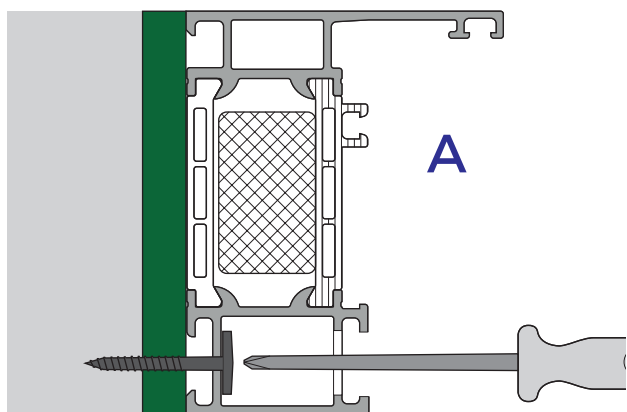
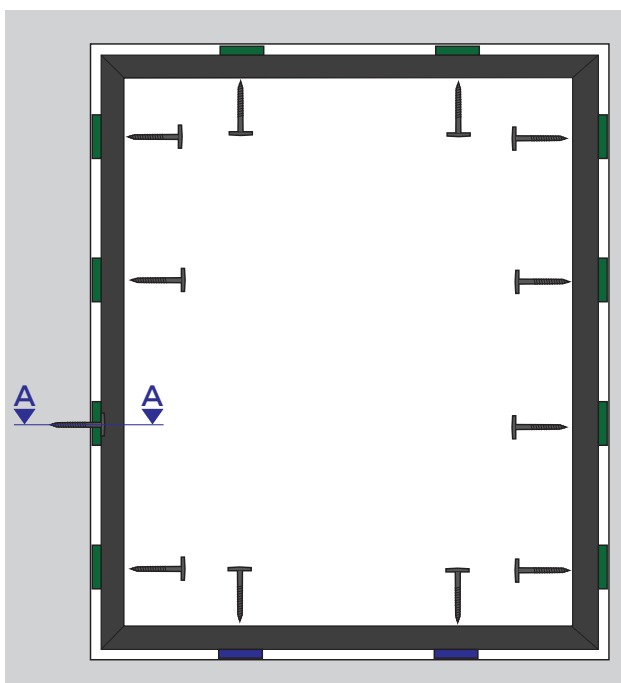
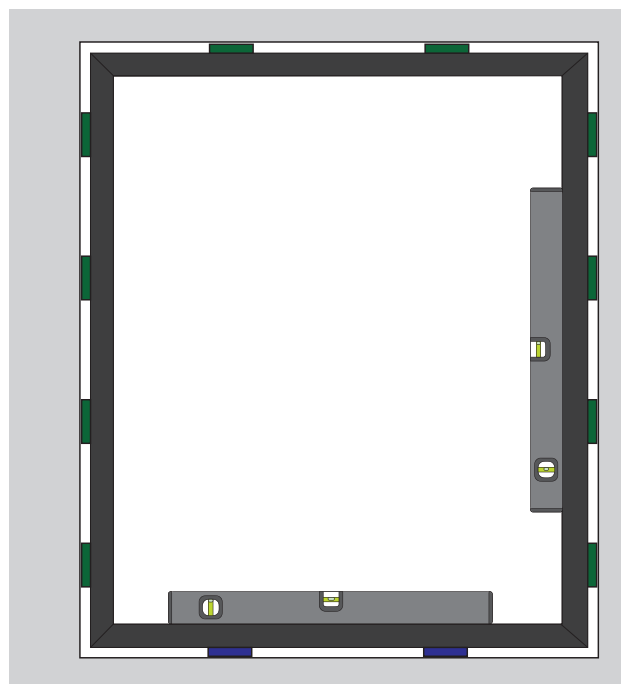
Kontrollera att produkten är placerad i mitten av hålet och det finns plats för drevning runt hela karmen. Kontrollera med hjälp av vattenpass att produkten är rak i underkant.

Skruva fast resterande skruv så produkten sitter fast. Väg av med vattenpass så att karmarna är i lod. Kryssmät karmen på diagonalen för att fastställa det är samma avstånd åt båda hållen.

Täta alla 12 mm hål med täckpluggar.

Montera tillbaka fönsterbågen och kontrollera att fönsterdörren går att öppna och stänga. Vid behov justera beslagen.

Dreva med mineralull.

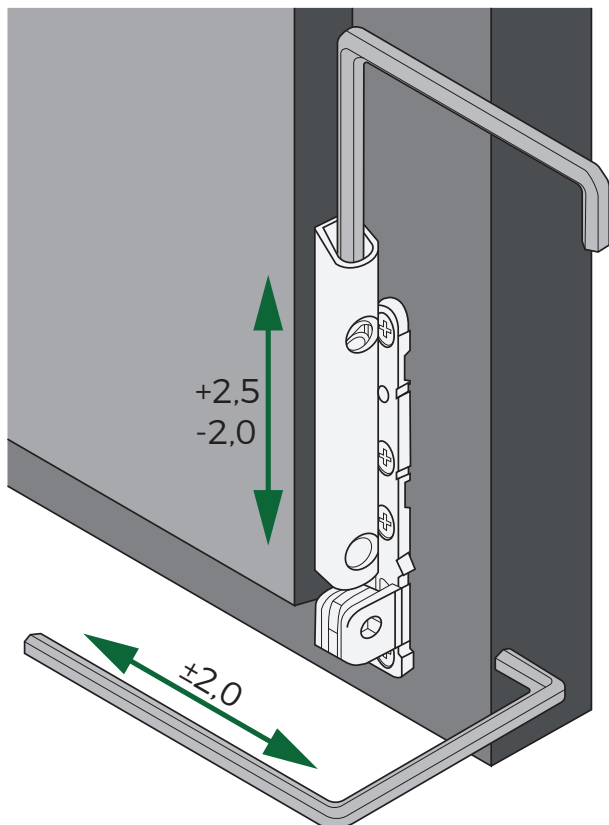


Justering beslag

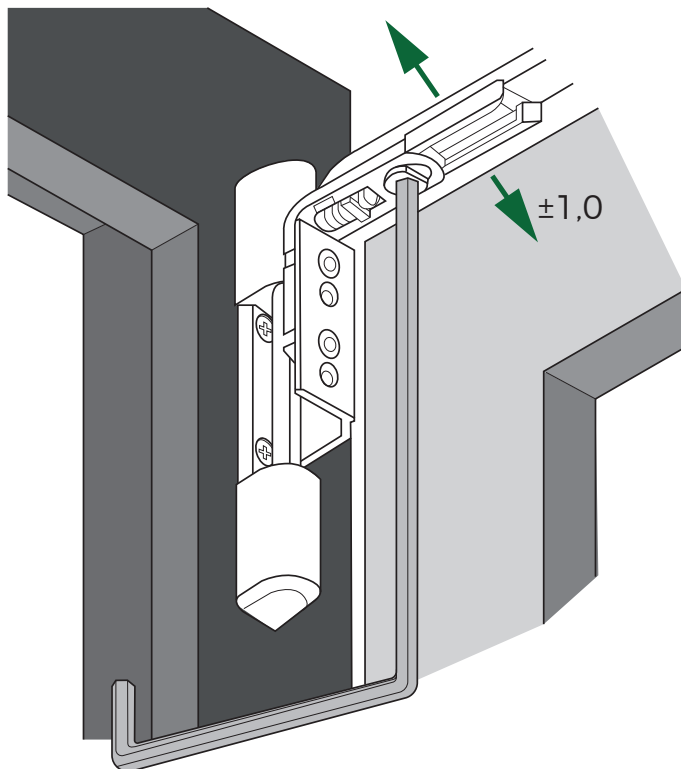
Justering av inåtgående fönster med synliga beslag

Justera via gångjärnen enligt illustration nedan. Kontrollera att bågen löper fritt och att alla öppningsfunktioner fungerar. Finjustera endast vid behov.

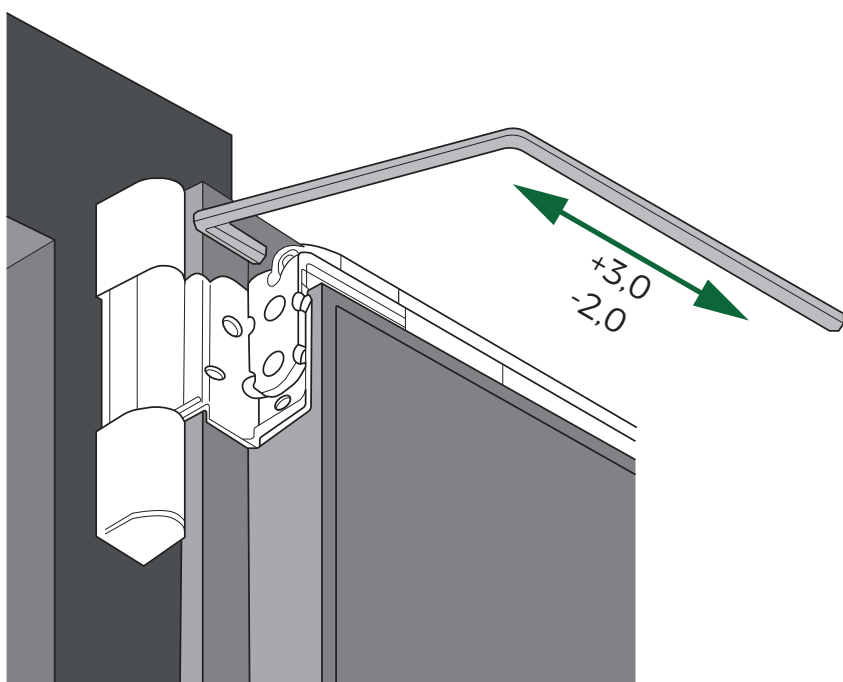
Höjd/sidojustering



Djupjustering



Sidojustering

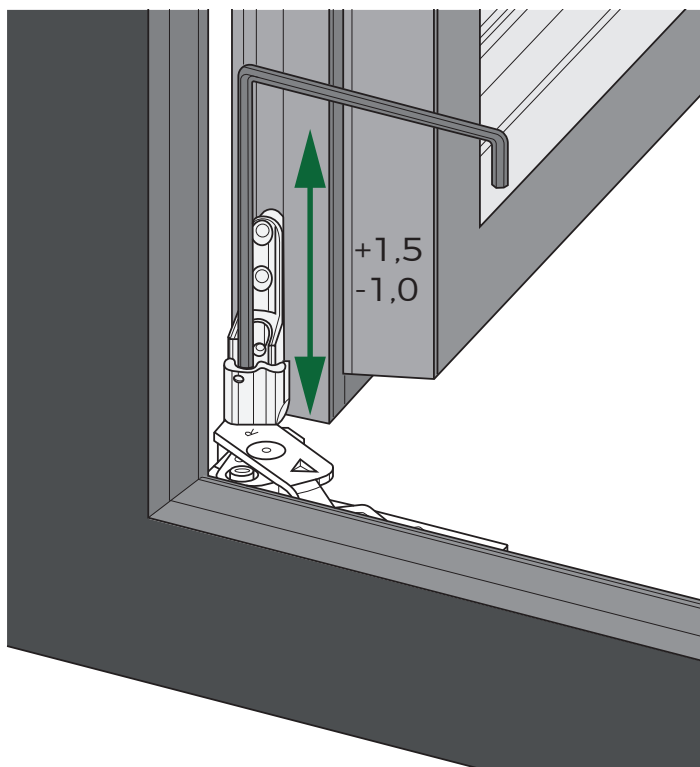


OBS! Kontrollera att den fasta karmen varken båg-
nar in eller ut. Använd långt
vattenpass eller rätskiva för
att kontrollera att karmen är
helt rak. Båg-
nar karmen kan
fönsterbågen ta i karmen
och vara svår att justera. Kan
även medföra risk för drag
eller läckage mellan karm
och båge.

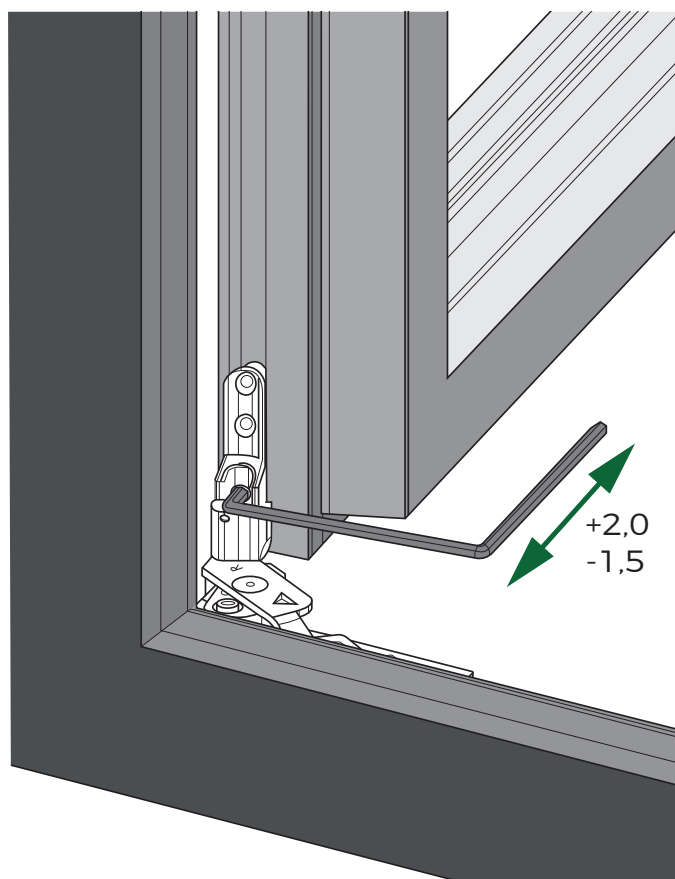
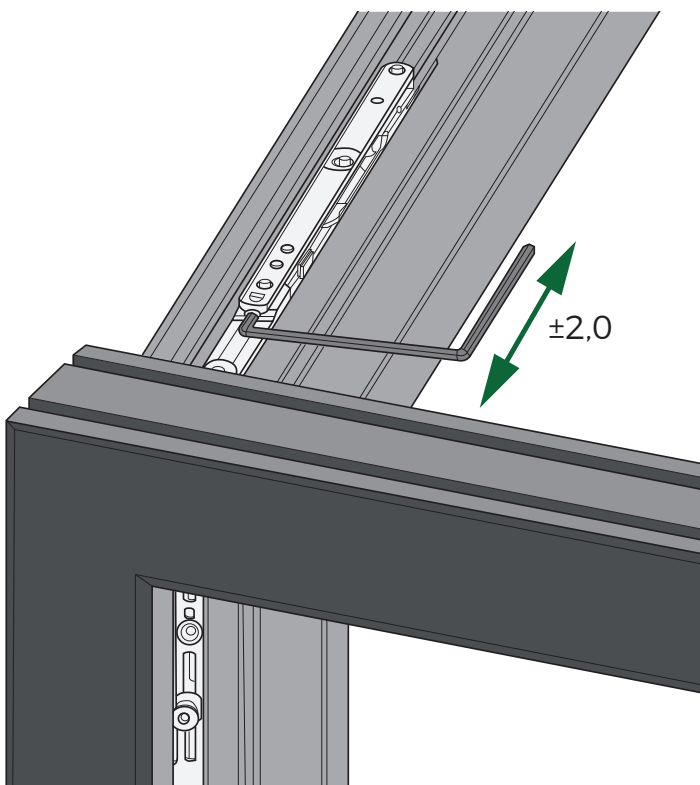
Justering av inåtgående fönster med dolda beslag

Justera via gångjärnen enligt illustration nedan. Kontrollera att bågen löper fritt och att alla öppningsfunktioner fungerar. Finjustera endast vid behov.

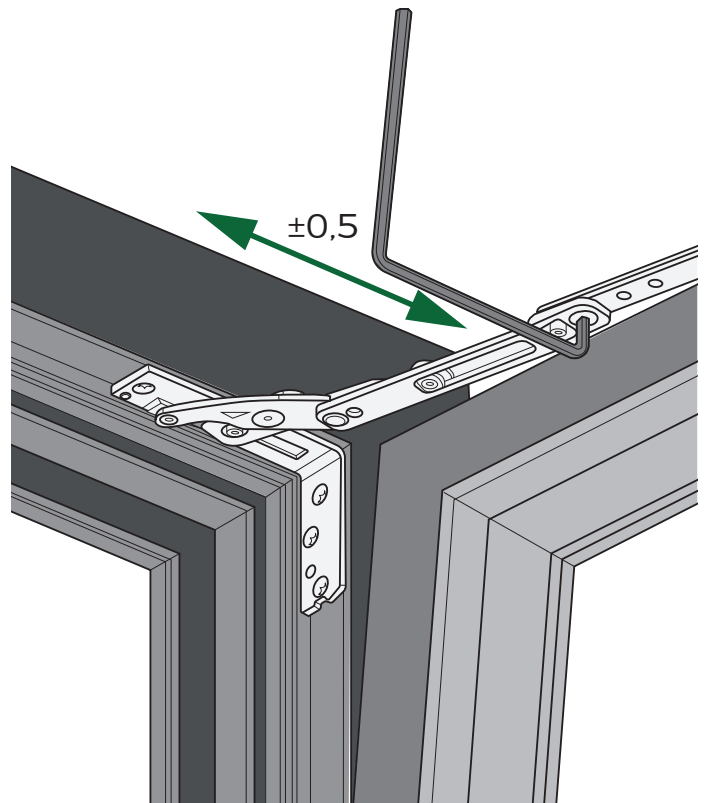
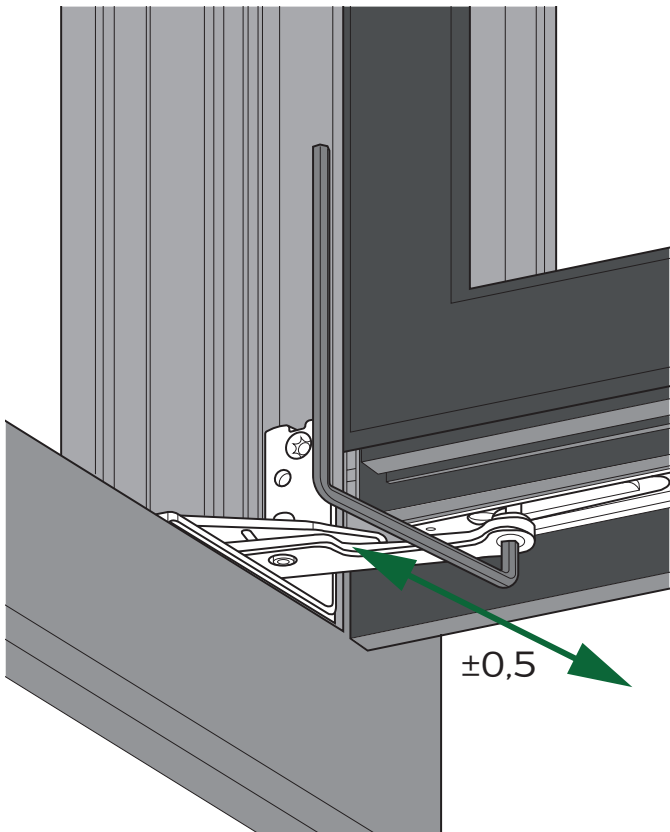
Höjdjustering



Djupjustering



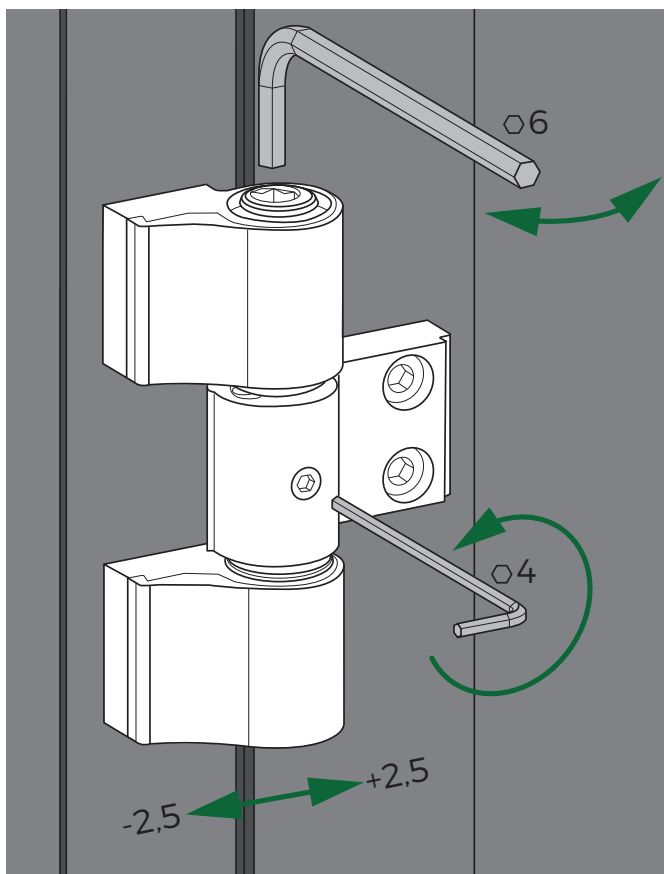
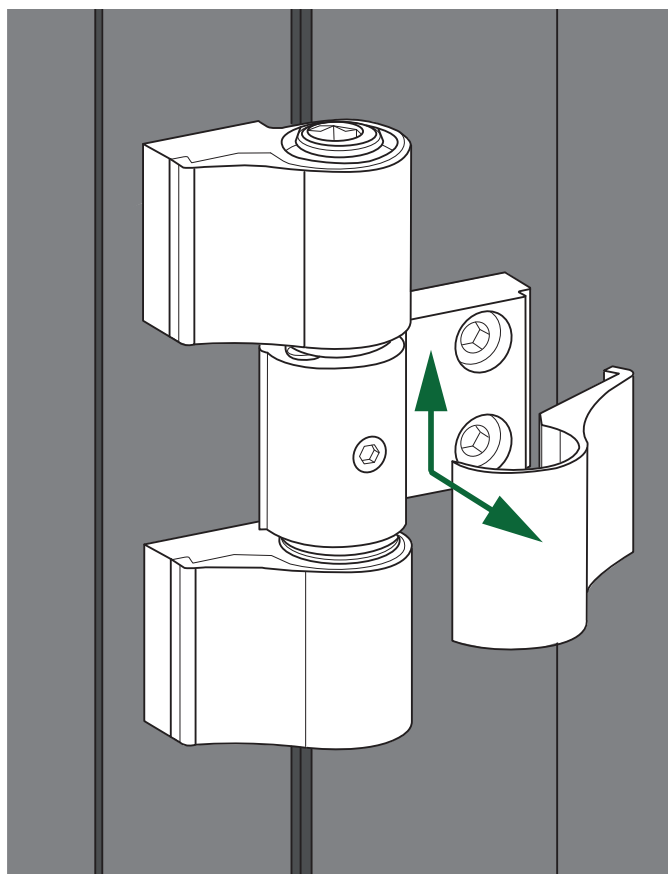
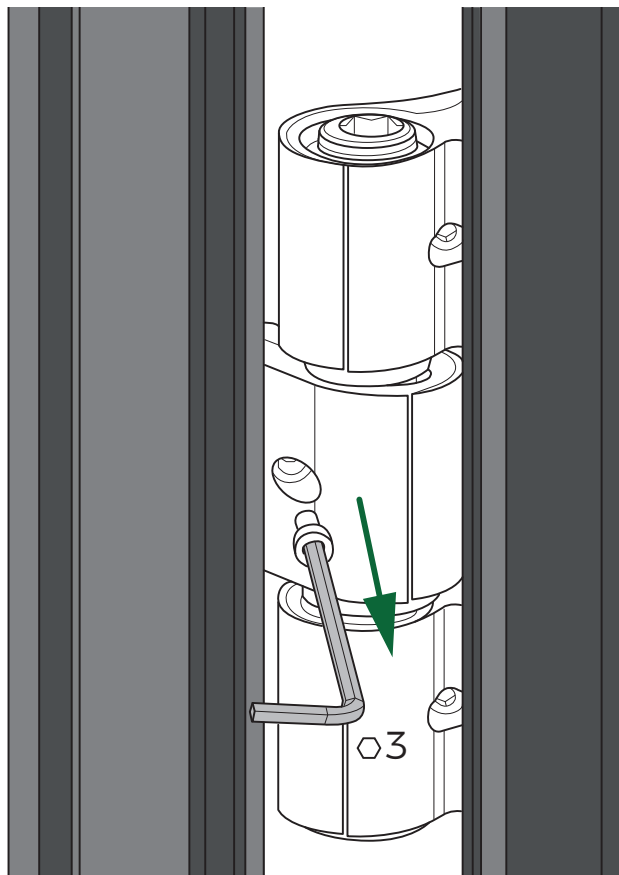
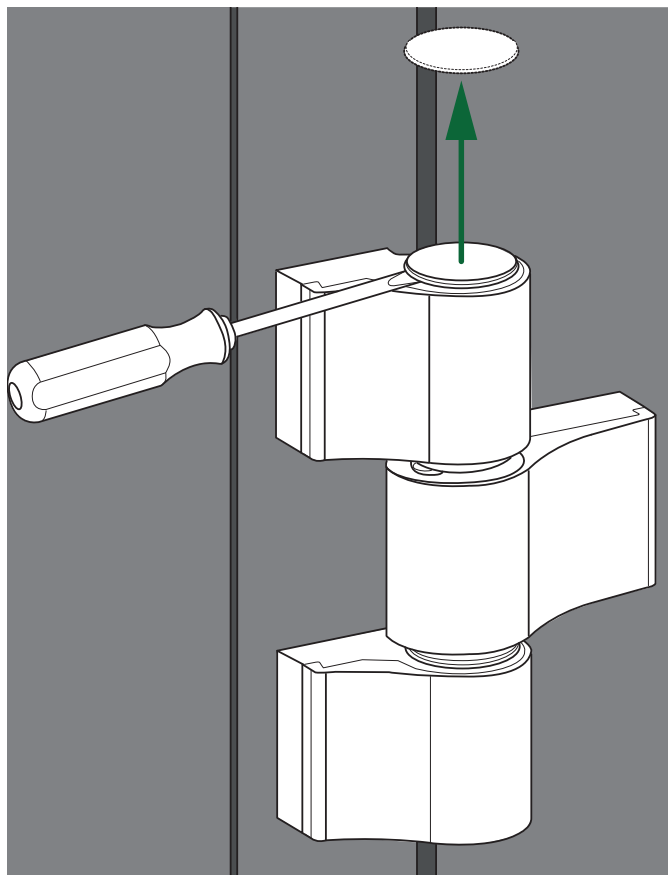
Sidojustering



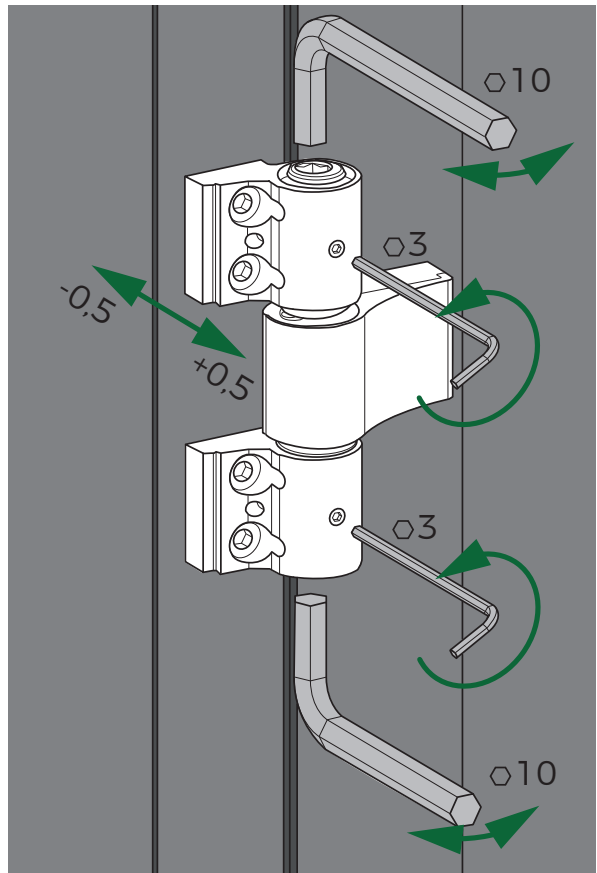
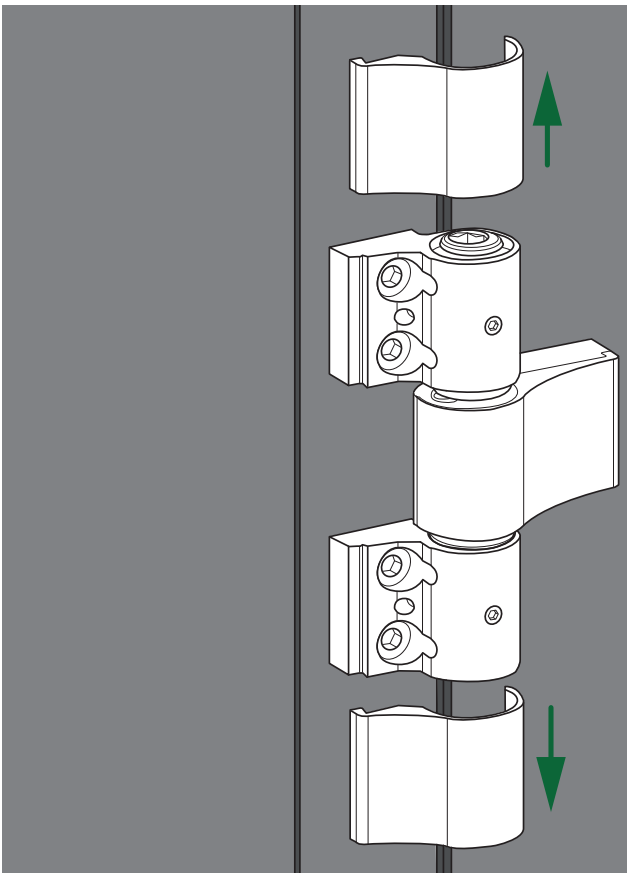
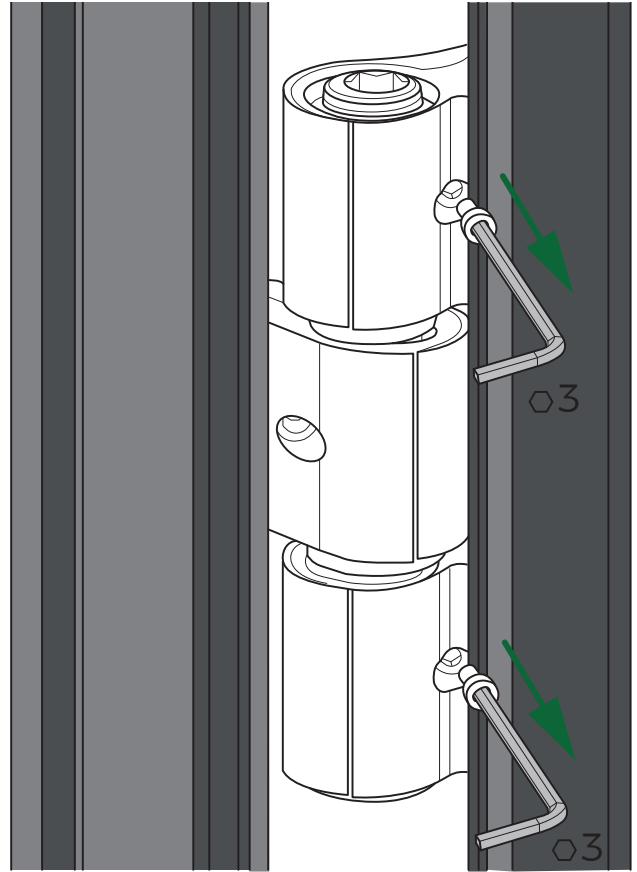
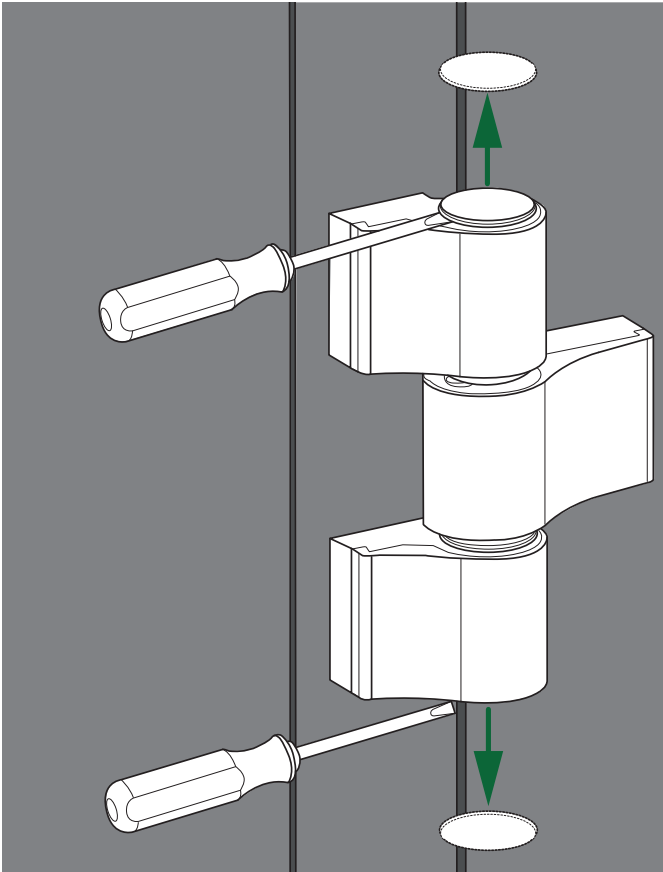
Justering av utåtgående fönsterdörr med synliga beslag

Justera via gångjärnen enligt illustration nedan. Kontrollera att bågen löper fritt och att alla öppningsfunktioner fungerar. Finjustera endast vid behov.

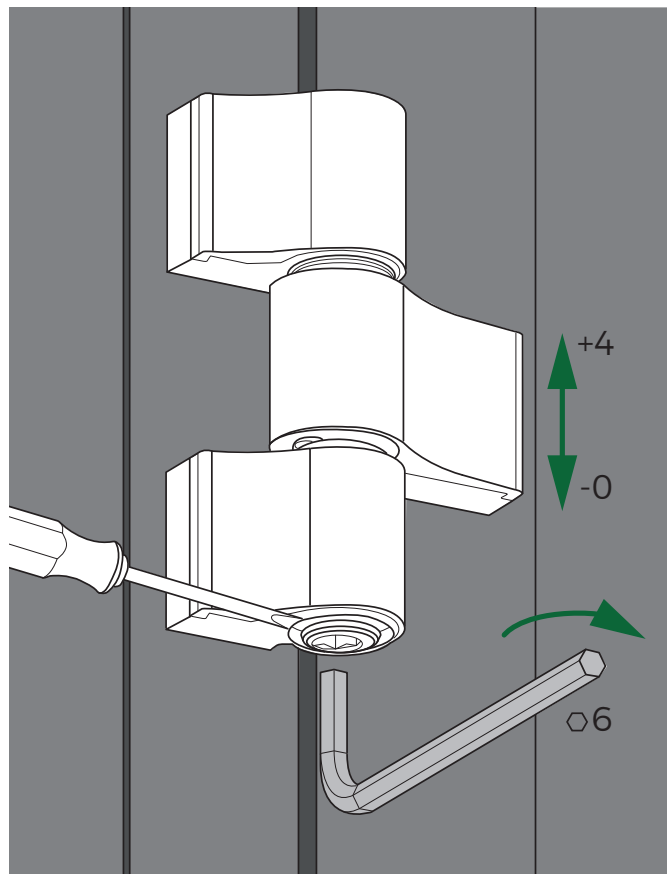
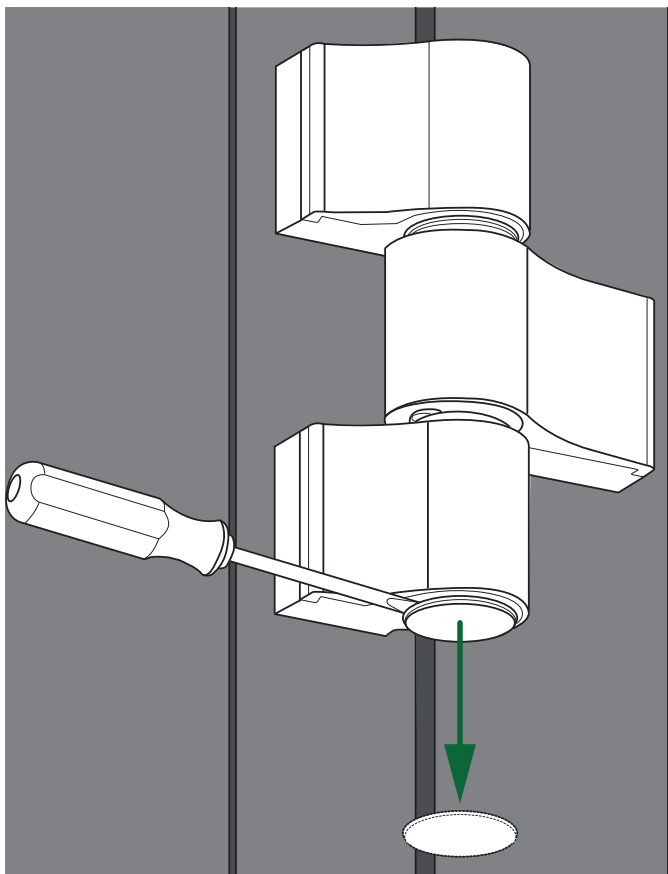
Sidojustering



Djupjustering

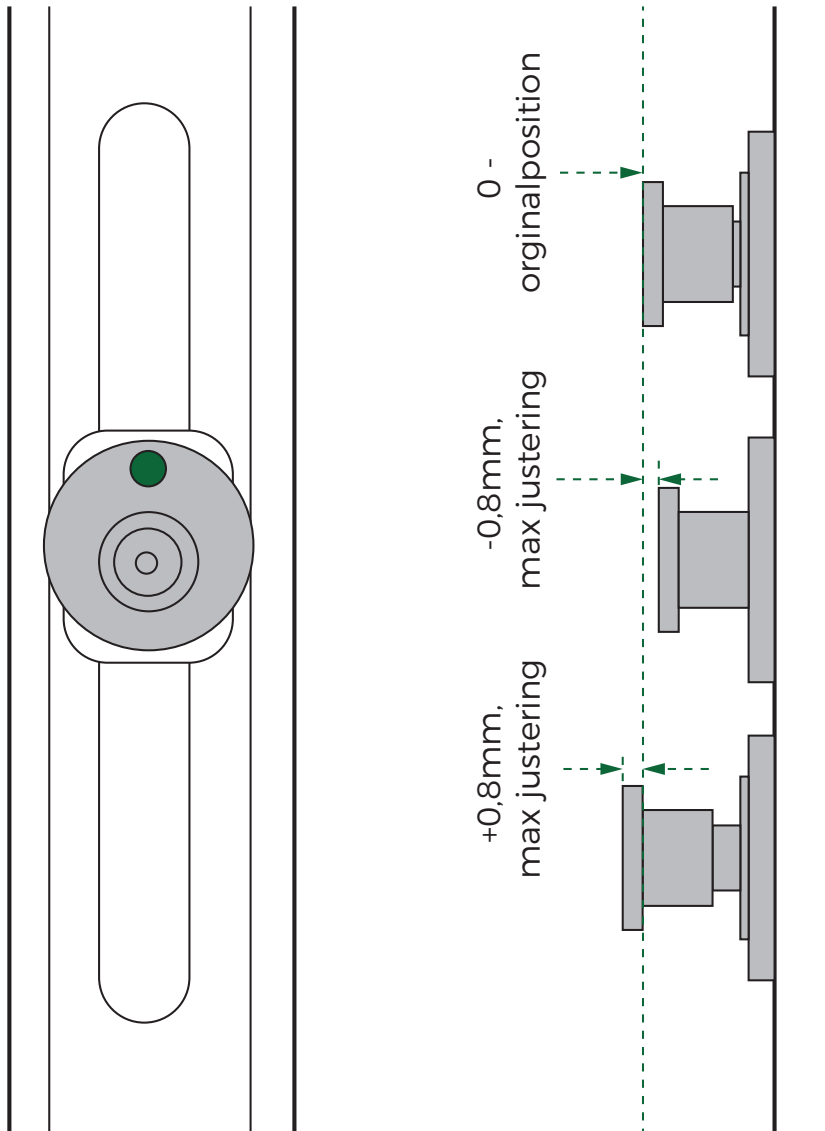


Höjdjustering



Justering av tryck mellan karm och båge

Justeringsvinkel					
Kassett-kompression justering/mm		±0,8mm		±0,8mm	
Höjdjustering/mm		±0,2mm	±0,4mm	±0,6mm	±0,8mm



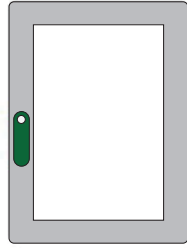
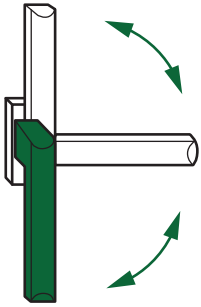
Öppna och stänga fönstret

Handtagsposition

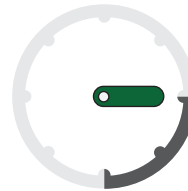
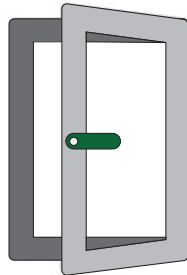
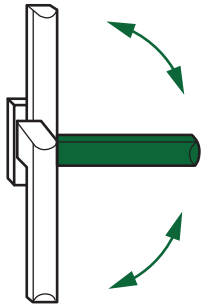
Position fönsterbåge

Symbol

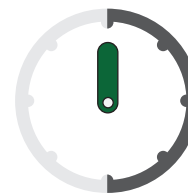
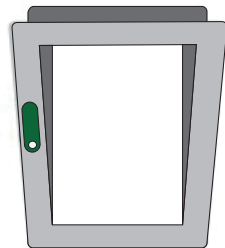
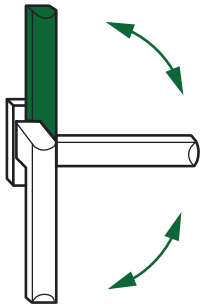
Förklaring



Fönstret är stängt



Fönstret är öppet i
sidohängt läge



Fönstret är öppet i
tilt läge

Skötsel och underhåll

Produktens mekanik/beslag kan behövas smörjas med tiden. Se till att all mekanik är fri från smuts och grus som kan skada funktionen.

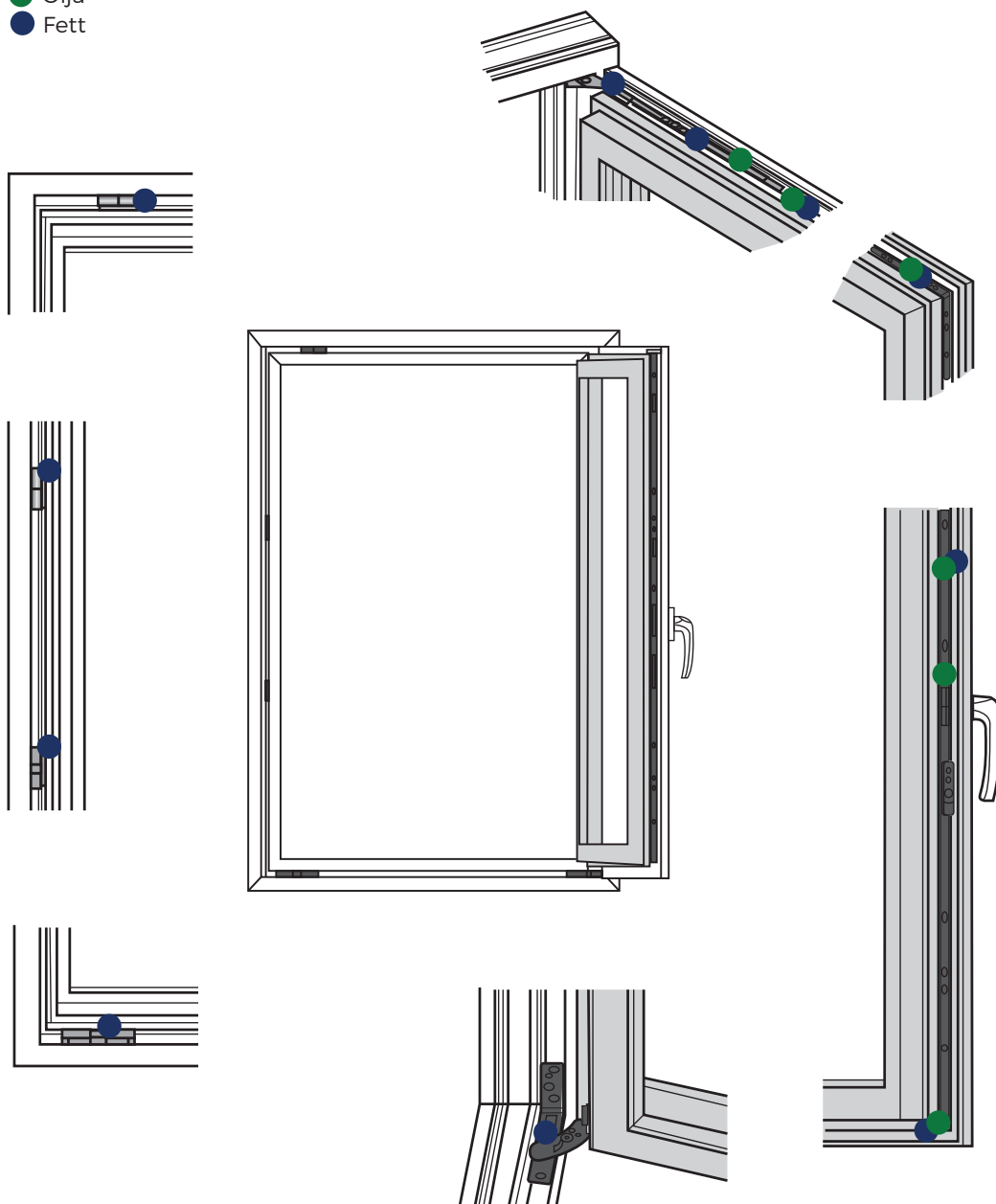
Aluminium rengörs enklast med ljummet vatten och diskmedel eller grön såpa. **ANVÄND ALDRIG KEMIKALIER!**

Svåra fläckar behandlas med vanligt diskmedel. Lägg på och låt verka någon minut. Dra därefter av med en trasa. Gnugga vid behov.

Tätninglister behandlas med silikonspray. Spreja på en trasa och gnid in alla lister. Friska tätninglister gör att produkten behåller sin isolerförmåga.

Den första tiden krävs ingen silikonspray. För bästa resultat smörj listerna 1-2 gånger per år.

- Olja
- Fett



Besöksadress

Kontor och fönsterutställning
Lagegatan 24
262 71 Ängelholm

Växel

0431-37 14 00

Försäljning och rådgivning

0431 - 37 14 01
offert@nordiskafonster.se

Kundtjänst

0431 - 37 14 02
kundtjanst@nordiskafonster.se



Nordiska Fönster

www.nordiskafonster.se