

# MOTTAGNINGSKONTROLL

**Det är kundens ansvar att se till att behörig person finns hemma vid leverans. Detta för att kunna kvittera godset samt att kontrollera det. Vid leverans skall godset besiktigas utvändigt för synliga skador på emballage eller gods som eventuellt uppkommit under transporten. Drag bort skyddstejpen i hörnen för att kontrollera så att inga synliga sprickor finns.**

- Kontrollera karmar och bågar efter hack eller repor.
- Kontrollera glasytor efter sprickor eller repor.
- Kontrollera emballaget efter onormala skador.

**Transportskador skall fotodokumenteras samt anmälas till chaufför vid mottagande. Notering på fraktdokument skall göras av chaufför. Kopia på fraktdokument skall överlämnas till mottagare. Transportskada enligt ovan kan ej åberopas om anmälan inte görs inom 4 dagar från mottagande.**

**Synliga fel som upptäcks när godset packas upp och som inte upptäcks direkt vid leveransmottagningen, skall omedelbart anmälas till Nordiska Fönster av köparen innan produkten monteras. Skadade och felaktiga produkter får inte monteras in utan godkännande från Nordiska Fönster och måste lagras tills utredningen är klar. Kontakta alltid Nordiska Fönster vid ovan händelse.**

**VIKTIGT** är att ni kontrollerar er order enligt ovan vid mottagning och avsynar godset innan ni signerar. Signeringen betyder att ni som köpare godkänner er beställning och risken för varan går över till dig som köpare.

# MONTERINGSANVISNING

## ALUMINIUM FÖNSTER

### Innehåll

Mottagningskontroll.....	1
Vid ankomst.....	2
Fönstrets delar och mått .....	3
Planering och placering .....	4
Dränering.....	5
Före installation.....	6
Fasta fönster.....	8
Inåtgående fönster .....	9
Justering beslag.....	12
Justering av tryck mellan karm och båge.....	15
Öppna och stänga fönstret.....	16
Skötsel och underhåll .....	17
Kontakt.....	18

### Vid ankomst

#### Mottagning

Se över produkterna före installation. Kontrollera att det inte finns ytliga skador på karm, båge eller glas, samt även under plastfolien. Eventuella transportskador eller anmärkningar på produkten måste anmälas till oss före montage och inom fyra (4) arbetsdagar från mottagandet.

Kontrollera leveransens innehåll så att det stämmer överens med vad som är beställt. Yttre skador ska anmälas vid mottagandet av produkterna.

OBS! Monterad produkt kan inte reklameras som transportskada eller dolt fel. Vid infästning av detaljer, så som fönsterbleck, termometer etc. som sitter i karm eller båge, ska man alltid förborra.

Om fönstren ska förvaras under längre tid innan installation kan det vara bra att ta bort tejpens så att den inte lämnar permanenta märken aluminiumen.

## Förvaring inomhus

Produkterna ska alltid förvaras inomhus i största möjliga mån för att skydda dem från nederbörd, fukt och smuts. Tänk på att:

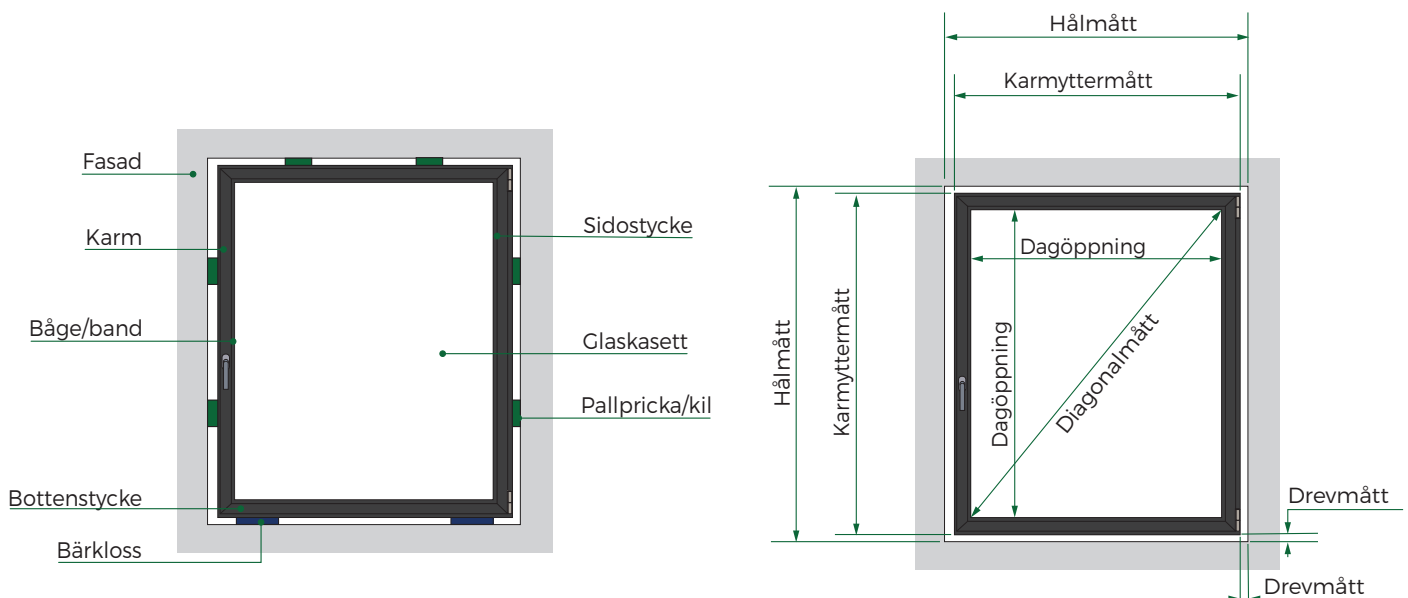
- Förvara produkterna stående på högkant.
- Utrymmet där produkterna förvaras ska ha god lufttillförsel med låg luftfuktighet.
- Produkterna ska stå på högkant på ett plant underlag minst 100 mm ovan marken.

## Förvaring utomhus

Att förvara produkterna utomhus rekommenderas **inte** utan det bör bara ske tillfälligt. Tänk på att:

- Förvaring ska vara under tak i ett förråd, garage eller liknande utrymme.
- Utrymmet ska ha god lufttillförsel och luft ska kunna passera mellan och under produkterna.
- Om produkterna placeras under en presenning måste det säkerställas att regn och snö inte kan tränga in och luft ska kunna passera mellan och under produkterna.
- Produkterna ska stå på högkant på ett plant underlag minst 200 mm ovan marken.
- Beslag och mekaniska delar ska förvaras separat inomhus.

## Fönstrets delar och mått

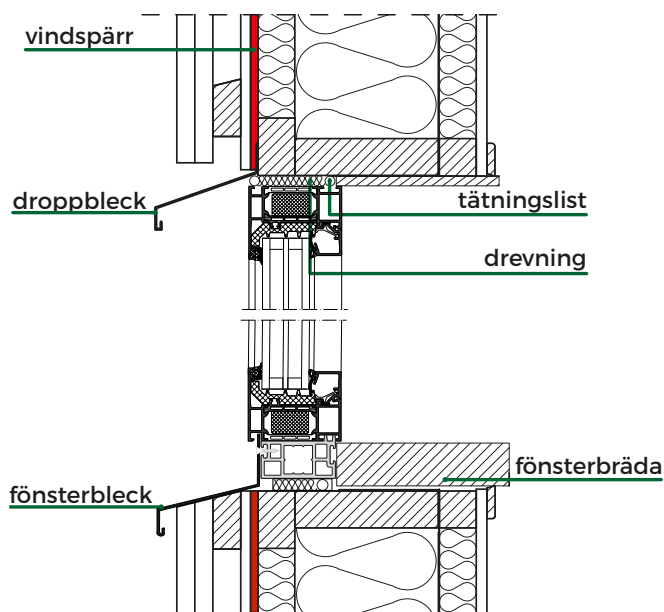


## Planering och placering

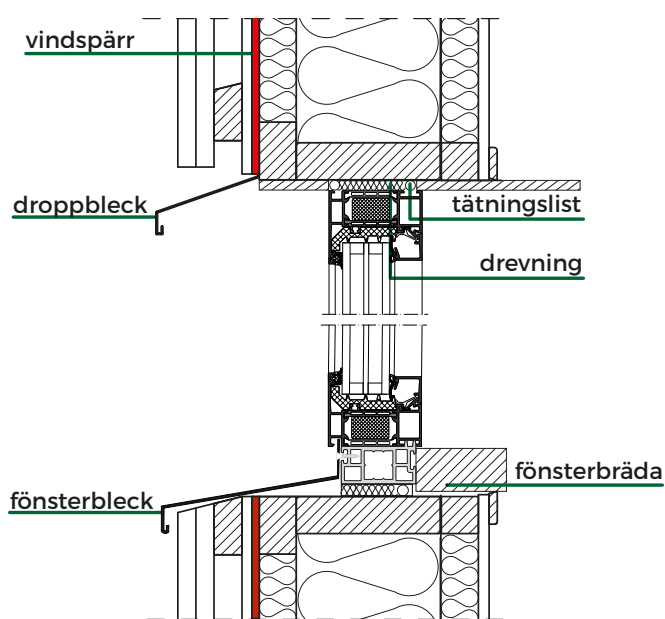
För att installera ett fönster på ett korrekt sätt är det viktigt att man har förståelse för fönstrets egenskaper och funktioner och dess påverkan på husstommen och klimatskärmen.

För att kunna utföra en korrekt installation är det viktigt att man tar hänsyn till tätningen mellan karmen och husväggen.

Nordiska Fönster rekommenderar att fönsterinstallation ska utföras av professionella fönsterinstallatörer, besök vår hemsida för att hitta en av våra samarbetspartners nära dig.



Exempel på fönster placerat långt ut i väggen



Exempel på fönster placerat långt in i väggen

Var i en vägg ett fönster ska placeras beror på många olika faktorer.

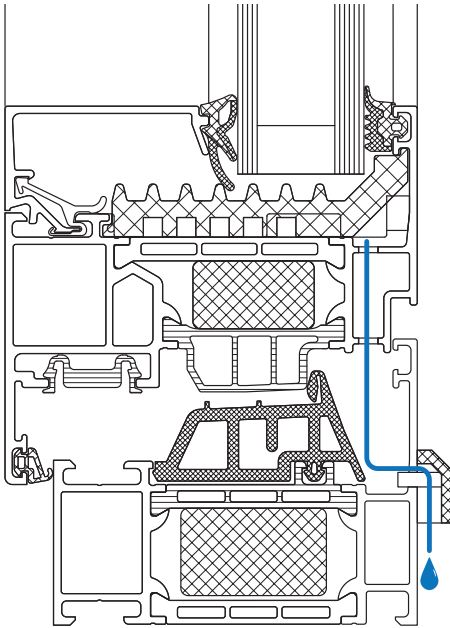
### Placering långt in i väggen

Om det finns krav på att undvika köldbryggor kan det vara en bra idé att placera fönstret långt in i väggen. Om fönstret placeras långt in i väggen är det också mer skyddat mot sol, vind och regn vilket kan öka fönstrets livslängd. Dock är det extra noga att tätningen runt fönstret blir korrekt utförd eftersom fönstret befinner sig innanför vindspärren och inträngande fukt kan därför orsaka större skador.

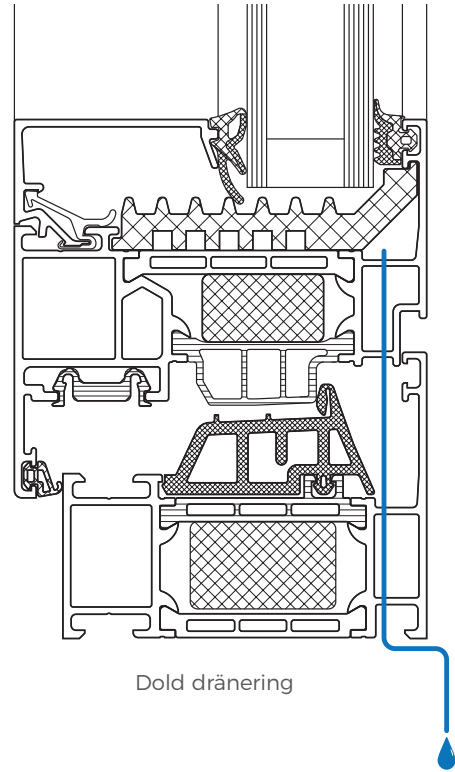
### Placering långt ut i väggen

Om fönstret kommer vara utsatt för kraftigt slagregn är det bra att placera det långt ut i väggen så att vattnet kan dräneras bort på ett säkert sätt.

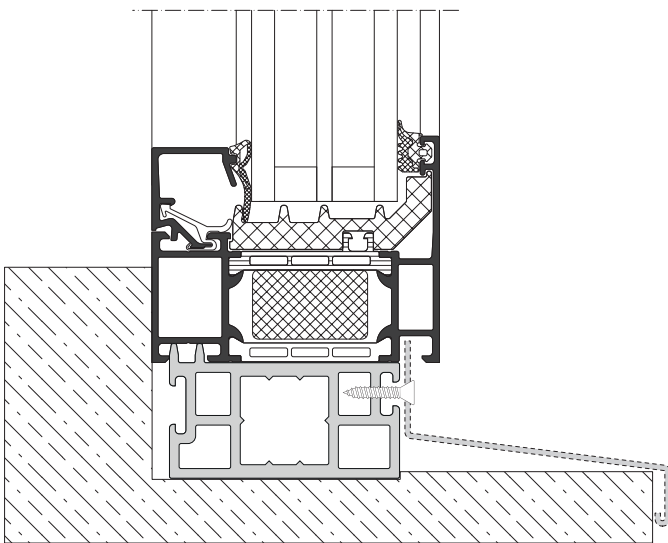
# Dränering



Synlig dränering



Dold dränering



Principskiss på basprofil vid dold dränering, fast fönster

Under vissa yttre förutsättningar kan det uppstå kondens inuti bågen på ett fönster, kondensen måste ha möjlighet att dräneras bort då stillastående vatten i fönstret kan bidra till att fönstret skadas. Vissa produkter går att få med dold dränering som tillval. Detta innebär att vattnet i stället för att dräneras ut på framsidan av ramen leds ut på undersidan.

Om man väljer att ha dold dränering måste man köpa till en basprofil där man kan fästa fönsterblecket på ett korrekt sätt för att leda bort vattnet från byggnaden. Det är viktigt att ta hänsyn till basprofilens byggmått när man beställer fönstret.

Limma fast basprofilen på undersidan av aluminiumprofilen med ett vattenbeständigt lim lämpligt för aluminium. Viktigt att man inte limmar basprofilen så att den täcker kanalen där vattnet kommer ut!

## Före installation

### Förberedelser

Kontrollmät produkten och säkerställ att hålet i fasaden är cirka 15-20mm större än produktens yttermått (ca 7-10mm per sida) för att lämna plats för drevning och rörelser i produkten.

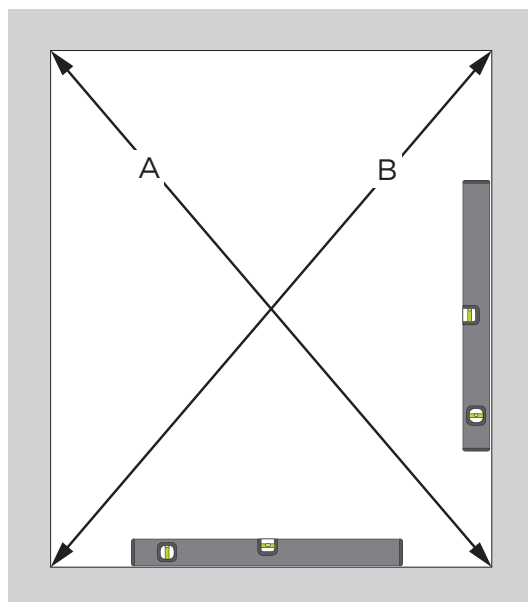
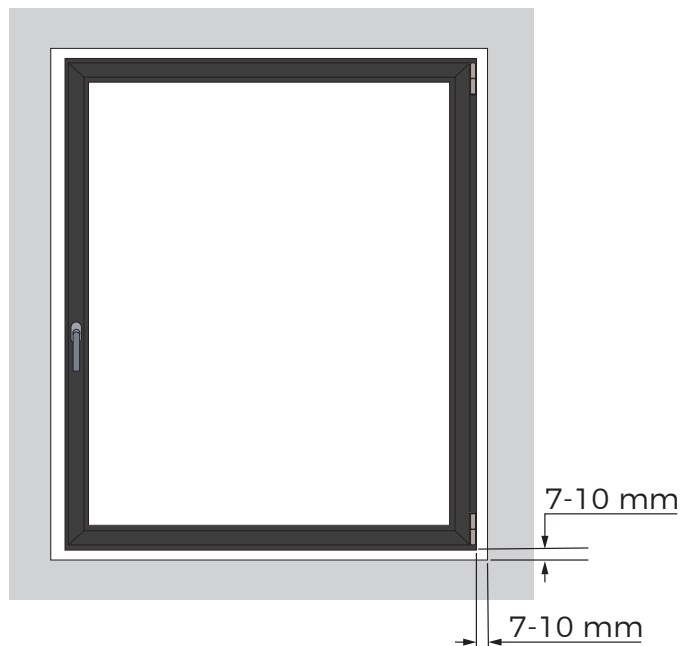
När produkten utsätts för temperaturskillnader kommer aluminiumet att röra på sig, det utvidgas vid högre temperaturer och krymper vid lägre temperaturer. Om produkten inte får utrymme att röra på sig kan det uppstå problem med att öppna och stänga den.

För drevning rekommenderas inte fogskum då det inte är tillräckligt elastiskt efter härdning för att tillåta att produkten rör sig.

**OBS! Innan installation måste du säkerställa att hålet i väggen är anpassat för installationen.**

1. Kontrollera att över- och undersida är vågräta samt att sidorna är lodräta. Om dom inte är det kan det påverka fönstrets funktion.
2. Mät diagonalerna och säkerställ att dom har samma mått,  $A=B$ .

Den beskyddande tejpens kan med fördel vara kvar under monteringen. Kontrollera dock eventuella dolda fel eller defekter som kan vara svåra att upptäcka med tejpens på. Tänk på att inte låta tejpens sitta kvar efter montering då den kan orsaka märken på fönstret.



## Membran och stödklossar

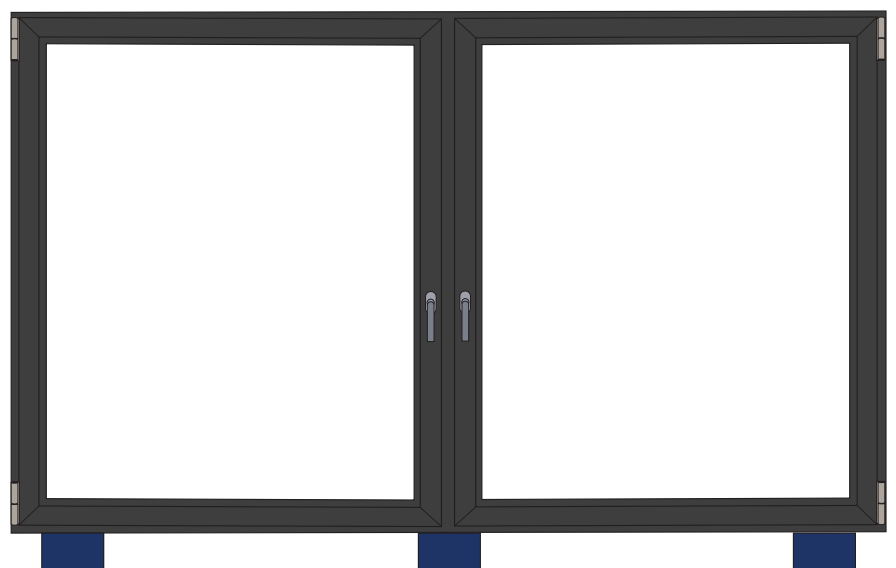
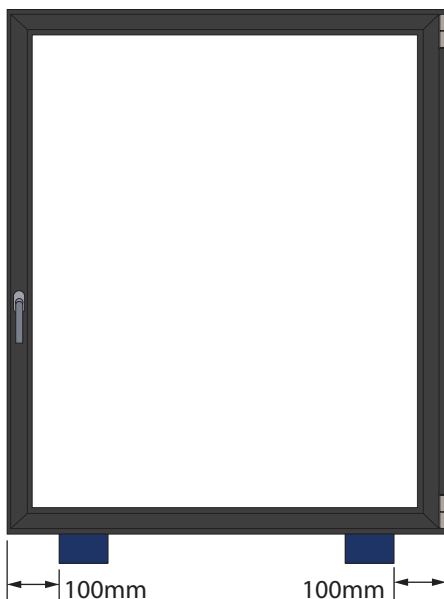
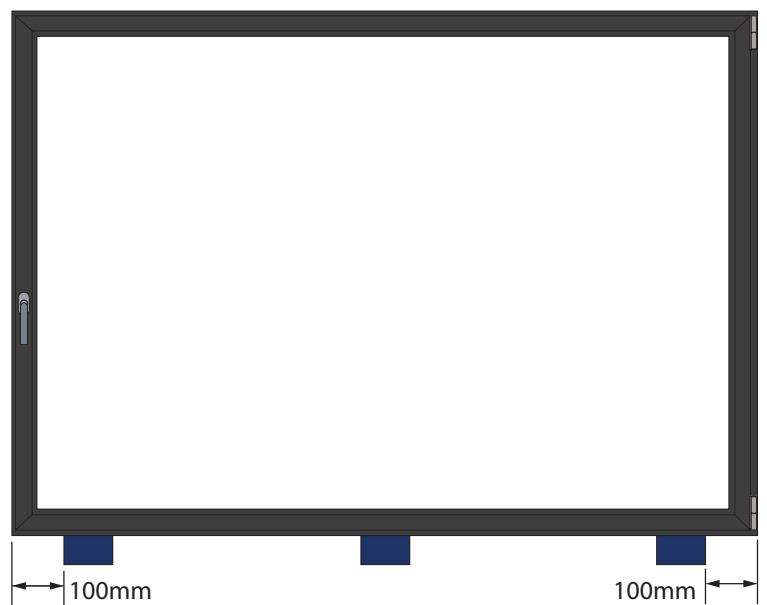
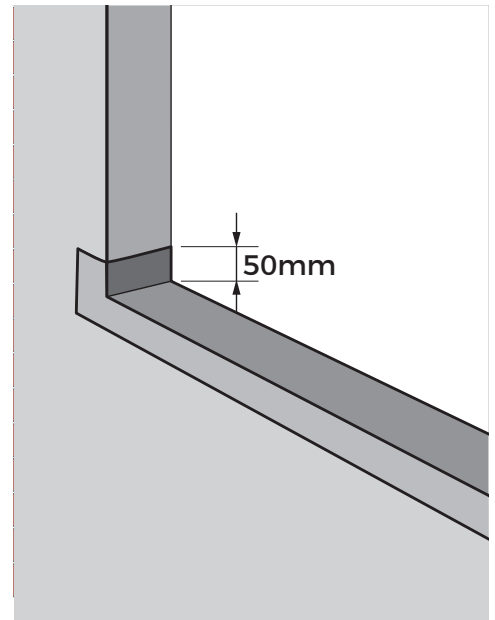
Det rekommenderas att ett vattentätt membran eller tätningstejp fästs i hålet minst 50mm upp i hålets väggar. Membranet ska limmas med ett vattenbeständigt lim.

Ovanpå membranet ska bärklossarna placeras, hur bärklossarna ska placeras beror på fönstrets egenskaper.

Placera bärklossar av plast i vägghållets nederkant. De första bärklossar placeras 100 mm från karmens ytterkant på varje sida.

Väg av klossarna med vattenpass och se till att de är i våg. Om fönstret är bredare än 1400 mm ska även en bärkloss placeras på mitten. Om fönstret har en mittpost ska en bärkloss placeras centrerat under mittposten.

Skruva fast klossarna så de inte flyttas under montaget. Väg av med vattenpass.



## Fasta fönster

Montera fast karmfästena på karmens utsida genom att sätta fästet på plats och vrid 90 grader så karmfästet pekar inåt (karmfästet kan även vridas så det sitter på fönstrets utsida).

Karmfästet skruvas fast med en 25 mm självborrande montageskruv i karmen.

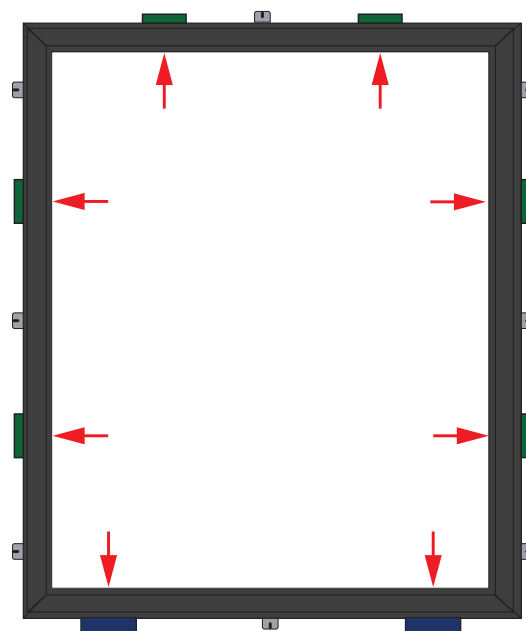
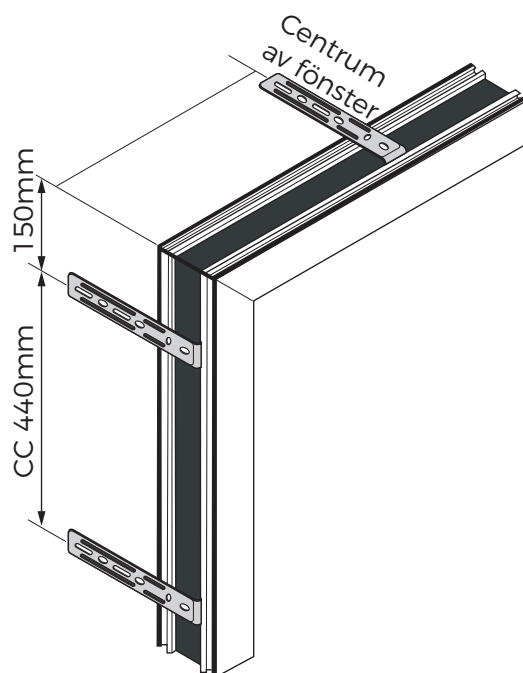
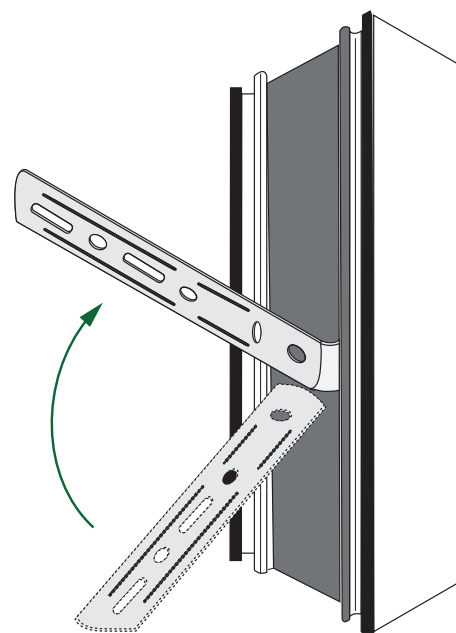
Placera karmfästena 150 mm från ovan och underkant på karmens sidor, fäst fler karmfästen på sidorna med ca 440 mm avstånd.

Karmens ovan- och undersida fästes med ett karmfäste. Fönster med större breddmått bör ha fler karmfästen.

Sätt fönstret på sin plats och placera ut pallbrickor eller kilar i sidor och ovankant.

Skruva fast de nedre karmfästena först. Loda in så fönstret är rakt och skruva fast resterande karmfäste. Karmfästena kan med fördel skruvas med två skruvar i fasaden för extra stabilitet.

Dreva med mineralull.





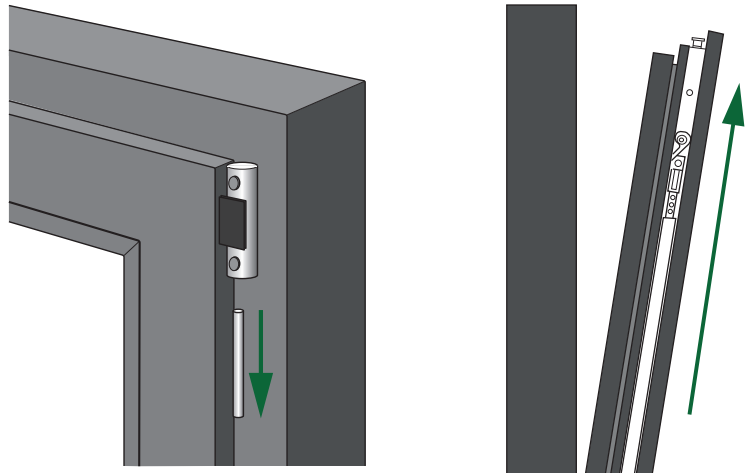
## Inåtgående fönster

### Lyft av fönsterbågen

#### Synliga beslag

Kontrollera att produkten är stängd. Ta av täcklock på övre och undre gångjärn.

Dra ner sprinten med en tång på det övre gångjärnet så bågen släpper i ovankant. Sätt handtaget i horisontellt läge och lyft av.

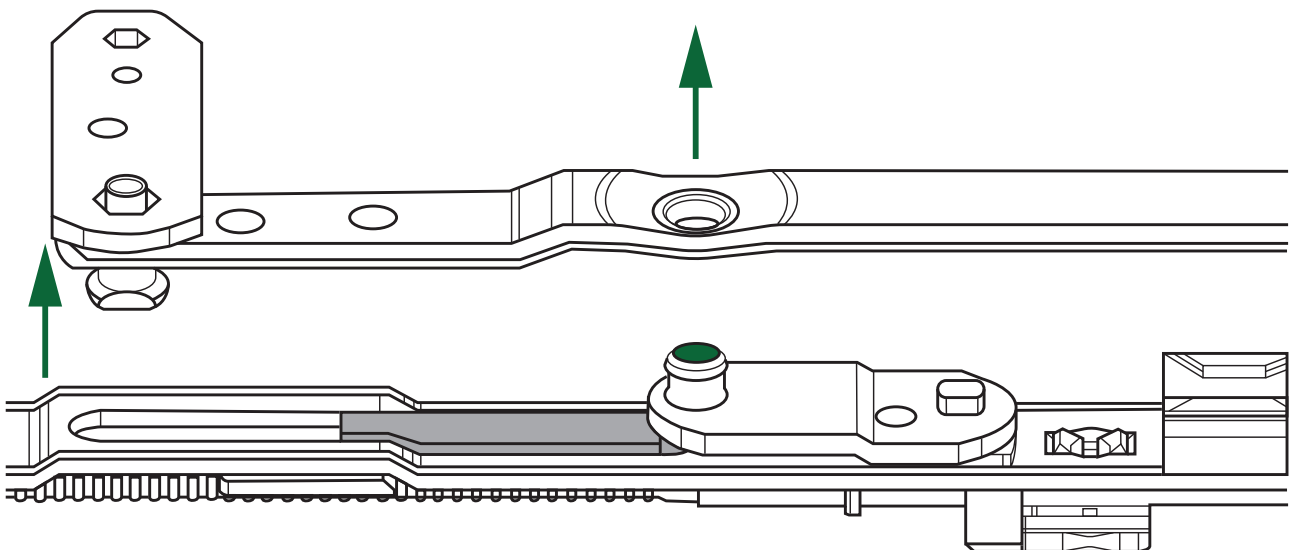


#### Dolda beslag

Öppna fönstret 90 grader, de dolda beslagen är synliga när fönstret är öppet.

Lossa först den nedre armen som begränsar bågens öppning. (Finns endast på fönster som överskrider en viss vikt)

För att hänga av bågen öppna spärren på den övre gångjärnsarmen med en 4mm insex-nyckel. (se illustration) Stäng sedan till bågen, vinkla övre delen mot er och lyft av. (För att hänga på bågen gör ni denna procedur baklänges. Viktigt att tänka på är att båda piggarna på det nedre gångjärnet går i mottagande gångjärn)



## Förbered för infästning

Undersök fönstret som skall monteras innan insättning och var noga med vad som är in- respektive utsida, samt vad som är upp och vad som är ner på fönstret. Dräneringshålen ska vara på utsidan och nedåt. Fönsterhålet är öppningen där fönstret skall monteras i ytterväggen. Utforma fönsterhålet så att karmen kan fästas i grundligt material.

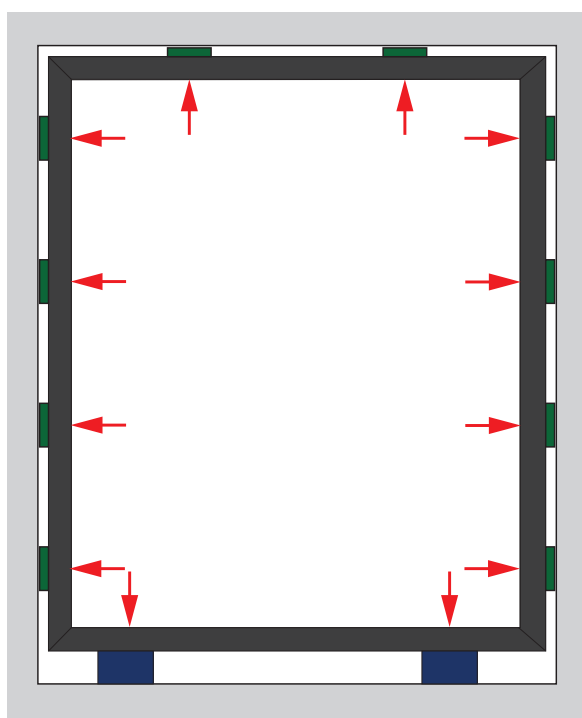
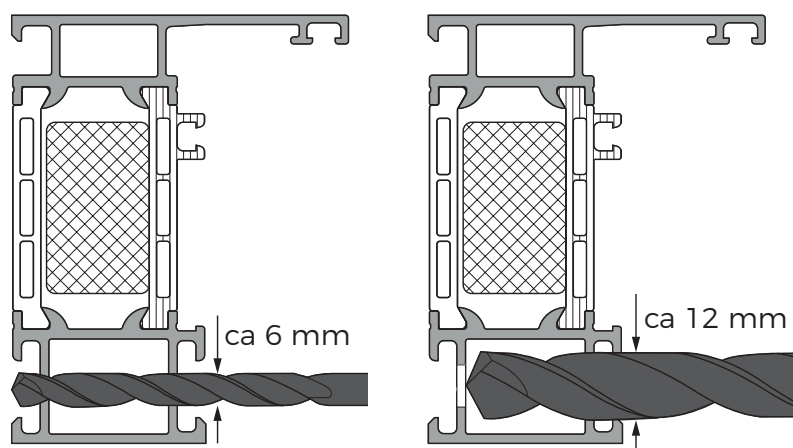
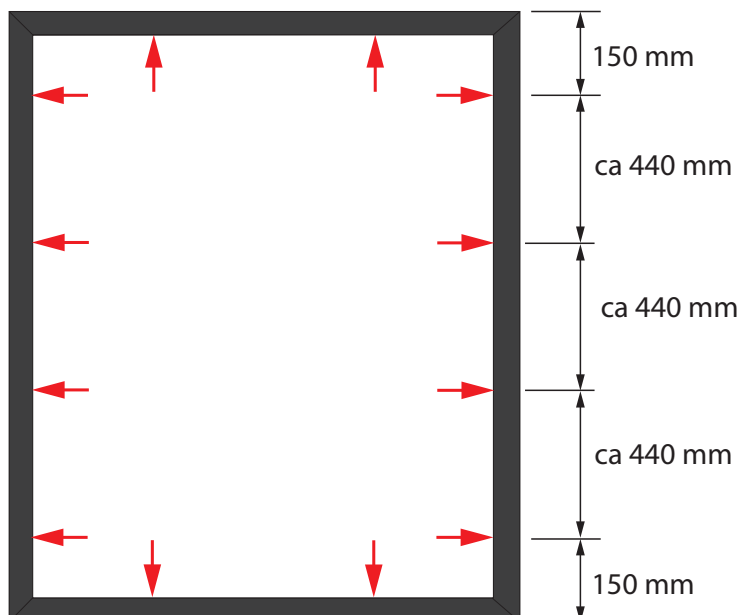
Börja med att borra hål i ramens vertikala sidor. Mät upp punkter med ca 150 mm från ramens ovankant och underkant sen ca 400 mm mellan varje hål. Borra alltid i aluminumet och undvik att träffa köldbryggan.

Förborra med 6 mm metallborr genom hela karmen. Borra därefter med 12 mm metallborr genom det första skiktet. Detta gör att du har 12 mm hål invändigt och 6 mm utvändigt.

Normalt har man 4 till 6 hål per karmsida.

Gör likadant i ramens över- och underkant, 1 till 2 hål beroende på fönstrets bredd.

Sätt fönstret på sin plats och placera ut pallbrickor eller kilar i sidor och ovankant. Placera pallbrickor/kilar för hålen då skruven ska gå genom pallbrickan/kilen.



## Infästning

Kontrollera produktens placering och loda in det med vattenpass. Skruva fast karmen i de nedre hålen.

Skruv ingår ej. Finns i närmsta bygghandel.

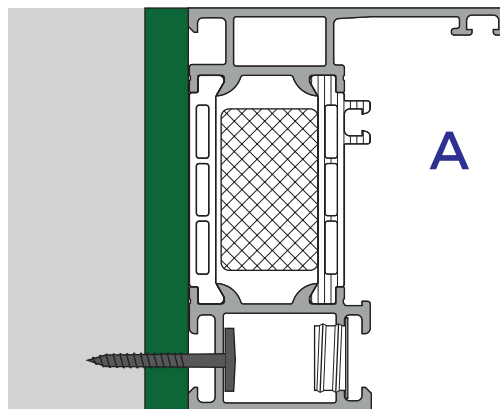
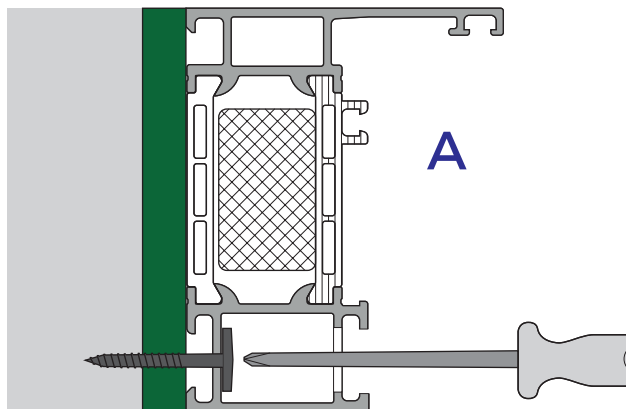
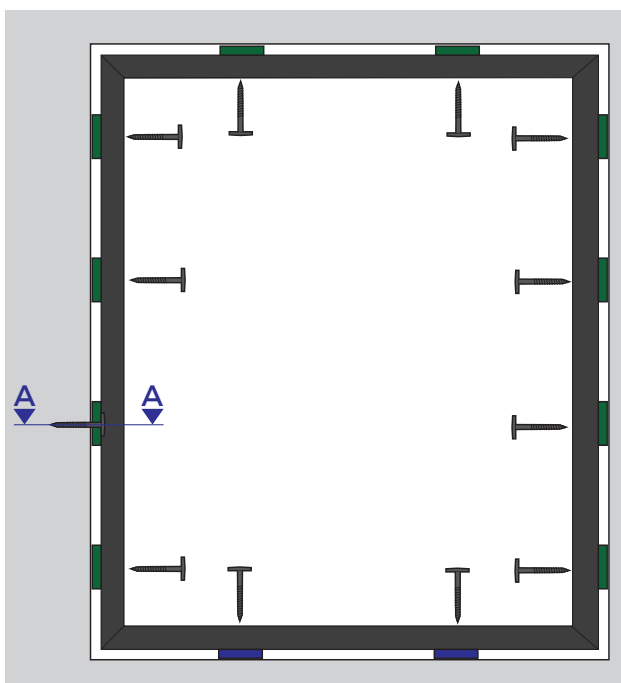
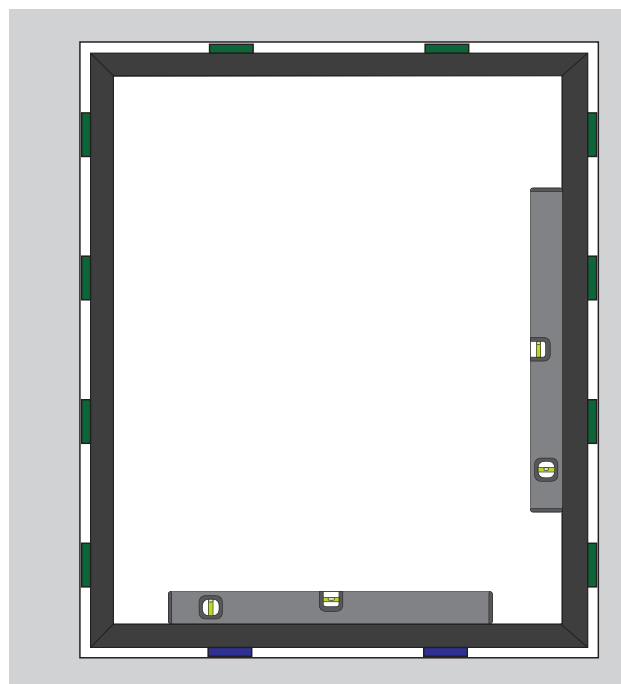
Kontrollera att produkten är placerad i mitten av hålet och det finns plats för drevning runt hela karmen. Kontrollera med hjälp av vattenpass att produkten är rak i underkant.

Skruva fast resterande skruv så produkten sitter fast. Väg av med vattenpass så att karmarna är i lod. Kryssmät karmen på diagonalen för att fastställa det är samma avstånd åt båda hållen.

Täta alla 12 mm hål med täckpluggar.

Montera tillbaka fönsterbågen och kontrollera att fönstret går att öppna och stänga. Vid behov justera beslagen.

Dreva med mineralull.

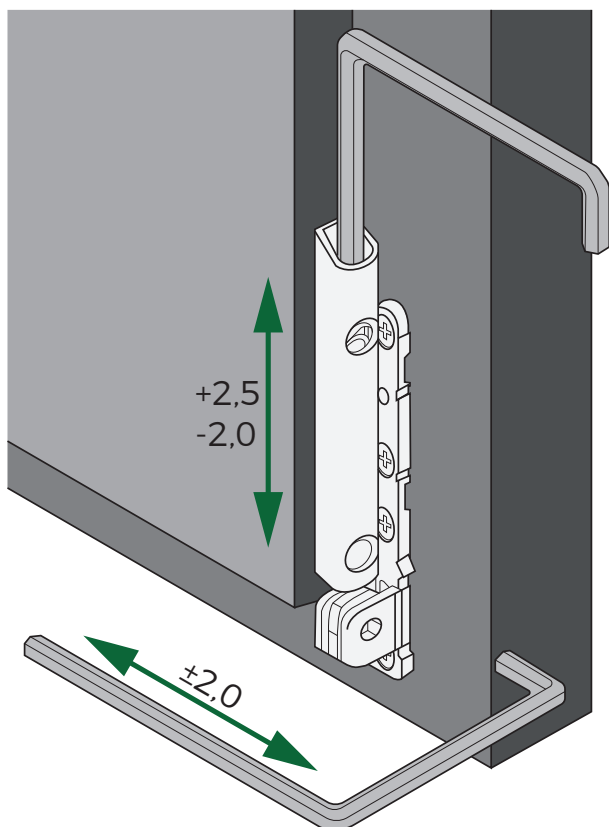


## Justering beslag

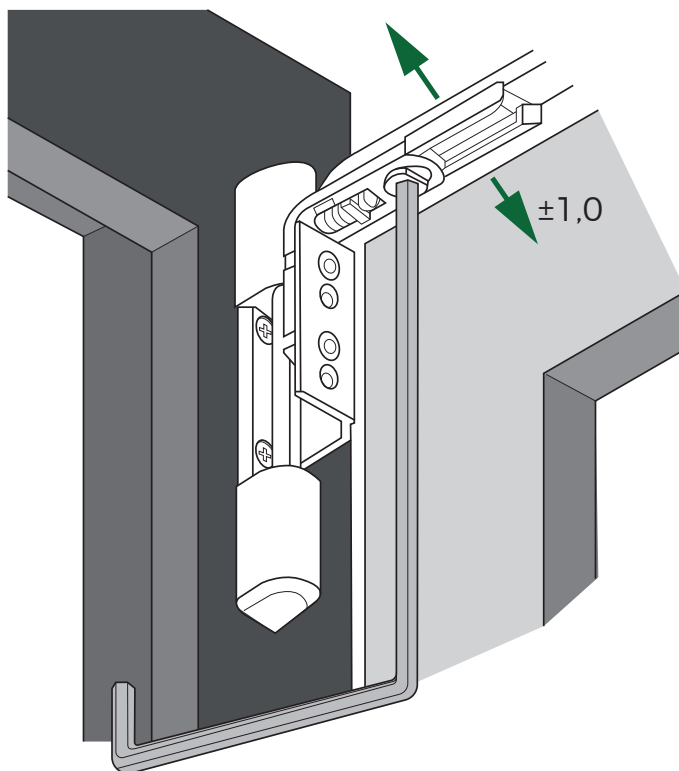
### Justering av inåtgående fönster med synliga beslag

Justera via gångjärnen enligt illustration nedan. Kontrollera att bågen löper fritt och att alla öppningsfunktioner fungerar. Finjustera endast vid behov.

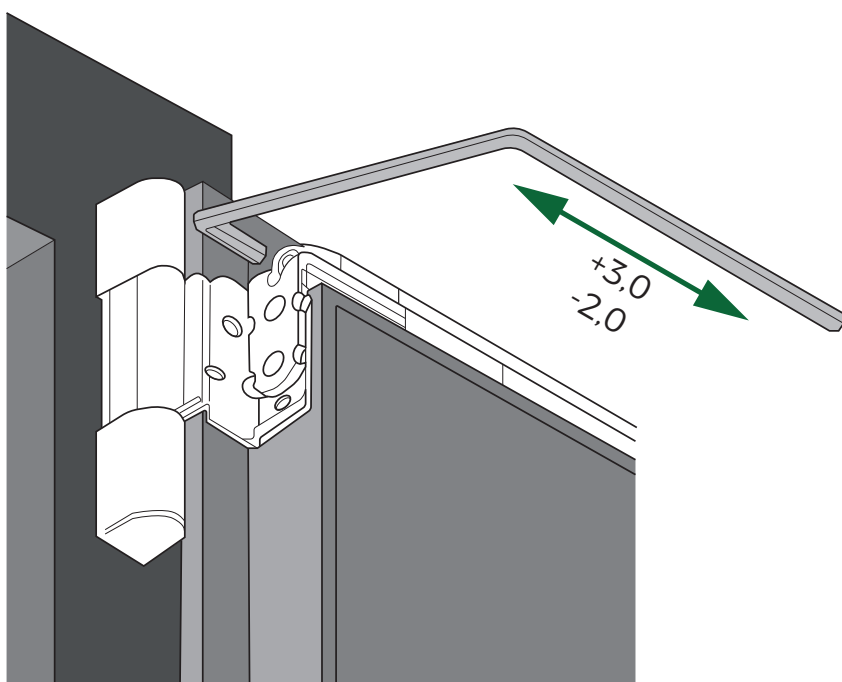
#### Höjd/sidojustering



#### Djupjustering



#### Sidojustering

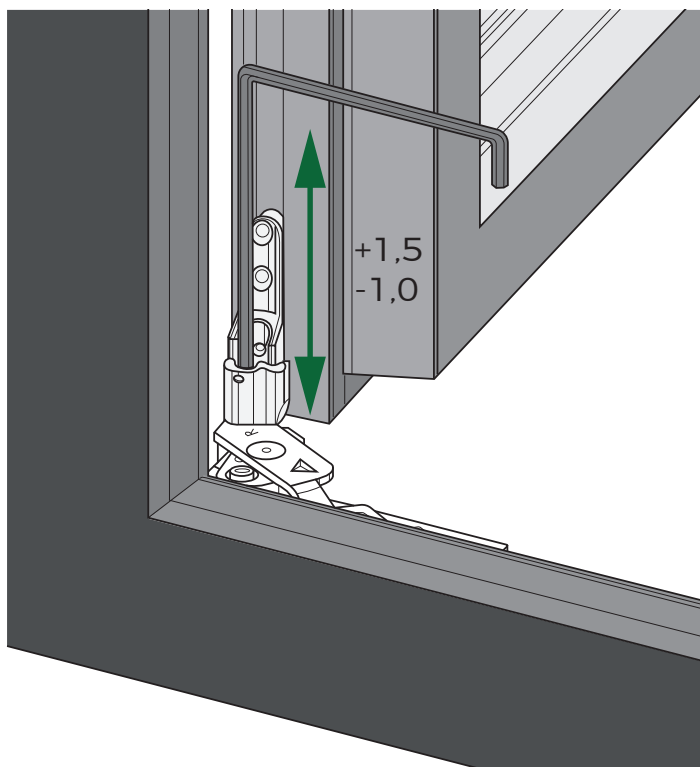


OBS! Kontrollera att den fasta karmen varken båg-  
nar in eller ut. Använd långt  
vattenpass eller rätskiva för  
att kontrollera att karmen är  
helt rak. Båg-  
nar karmen kan  
fönsterbågen ta i karmen  
och vara svår att justera. Kan  
även medföra risk för drag  
eller läckage mellan karm  
och båge.

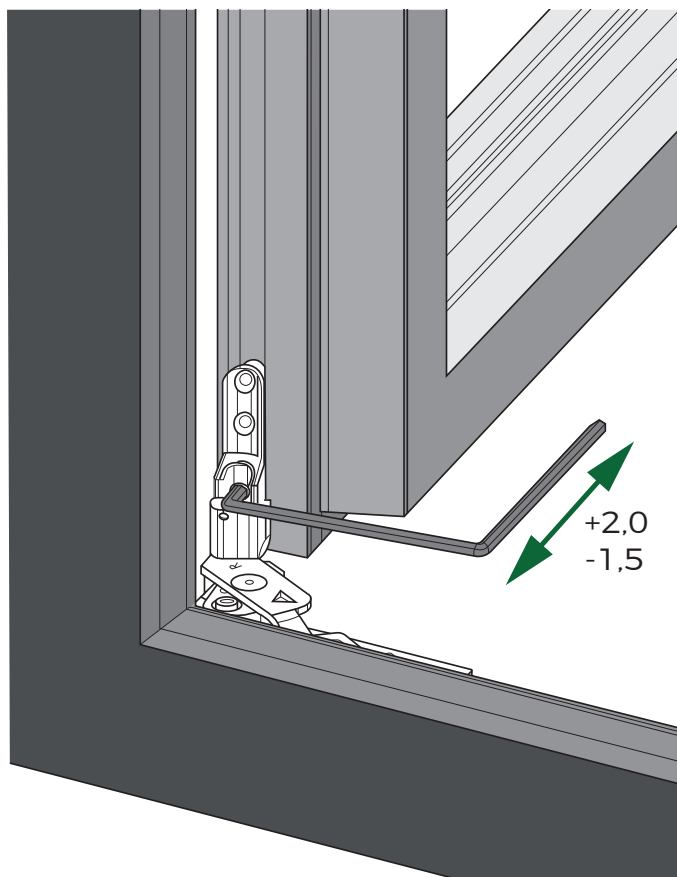
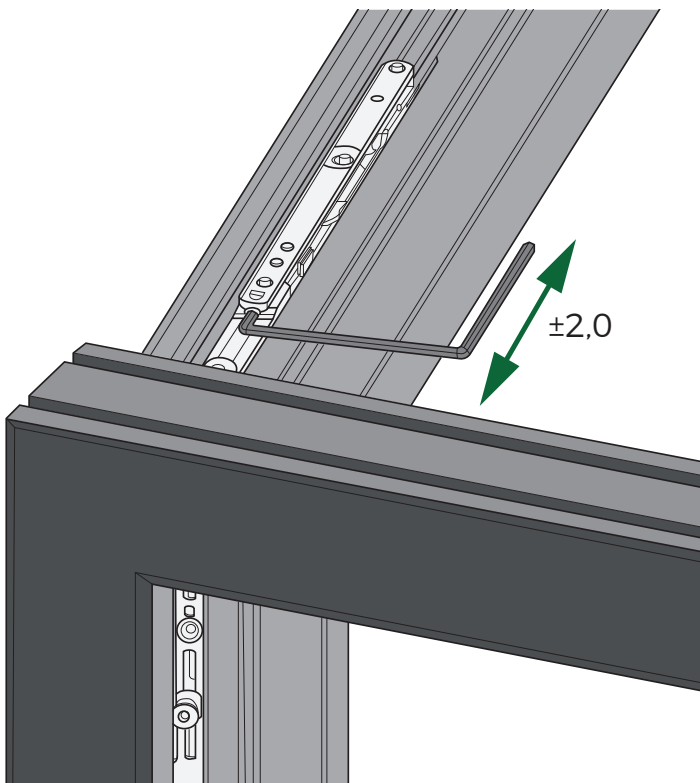
## Justering av inåtgående fönster med dolda beslag

Justera via gångjärnen enligt illustration nedan. Kontrollera att bågen löper fritt och att alla öppningsfunktioner fungerar. Finjustera endast vid behov.

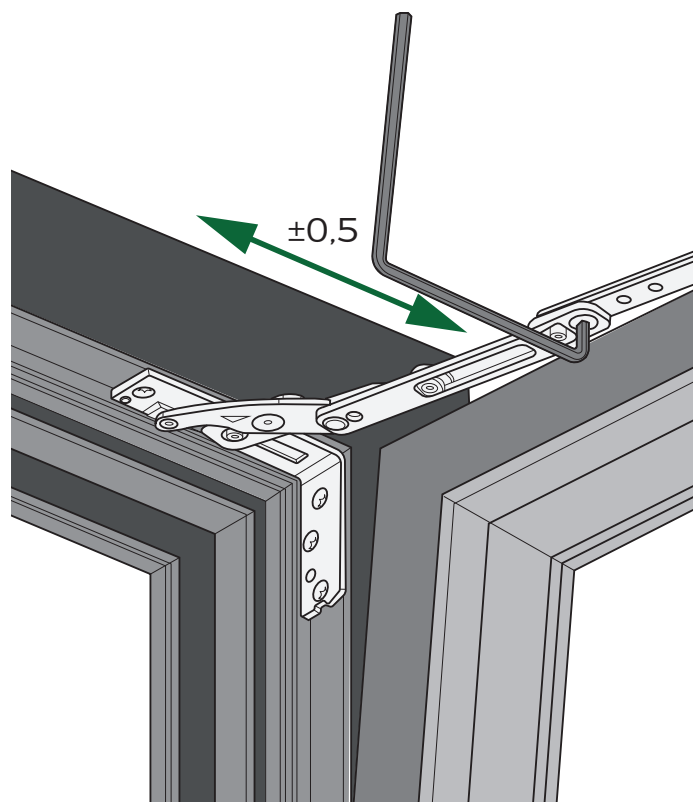
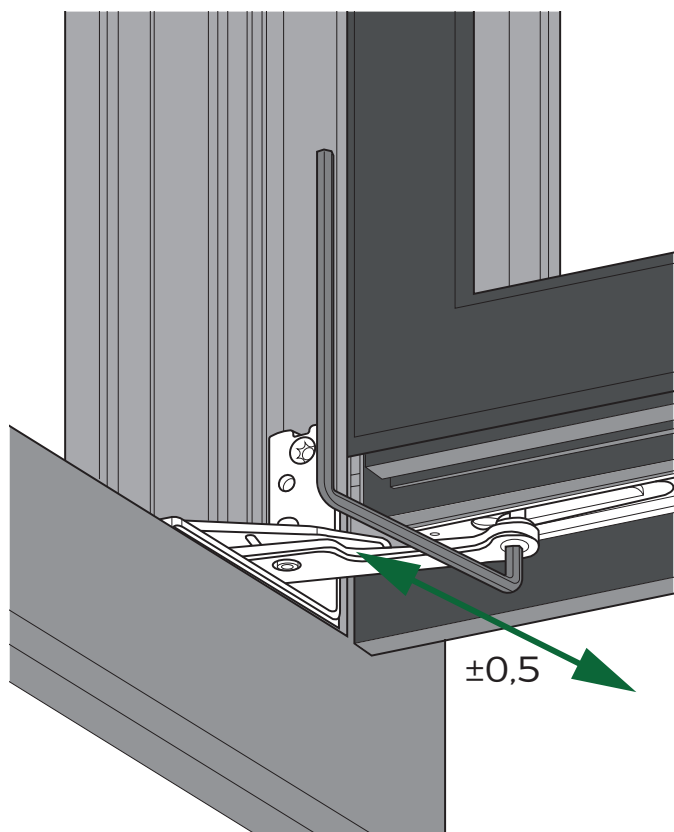
### Höjdjustering



### Djupjustering

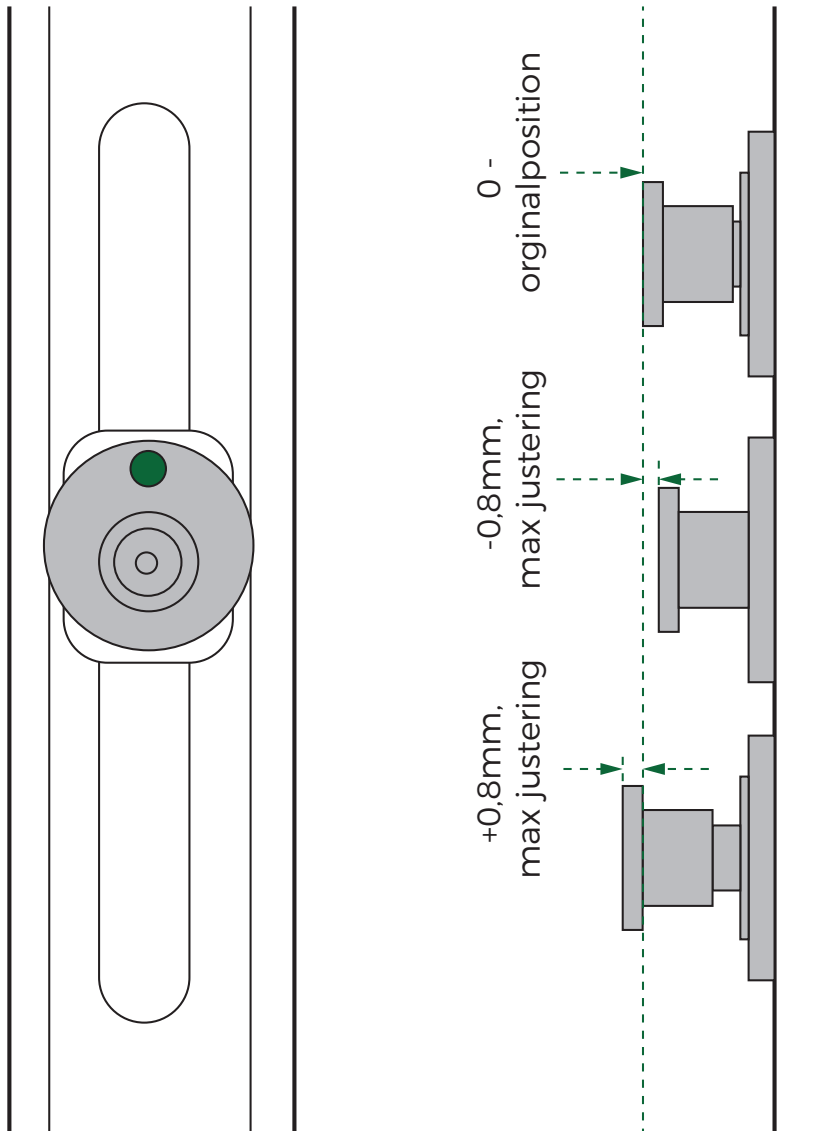


## Sidojustering



## Justering av tryck mellan karm och båge

Justeringsvinkel					
Kassett-kompression justering/mm		±0,8mm		±0,8mm	
Höjdjustering/mm		±0,2mm	±0,4mm	±0,6mm	±0,8mm



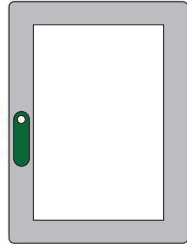
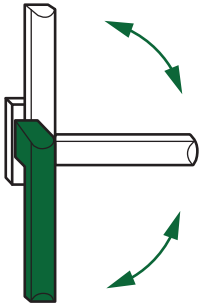
# Öppna och stänga fönstret

Handtagsposition

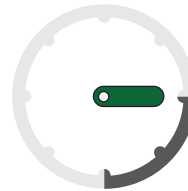
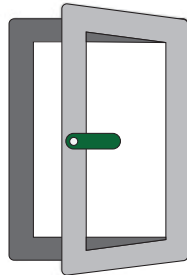
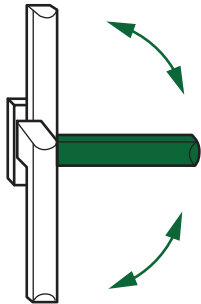
Position fönsterbåge

Symbol

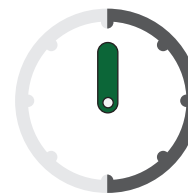
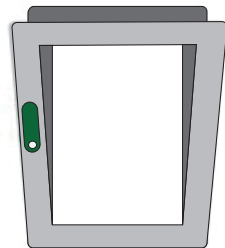
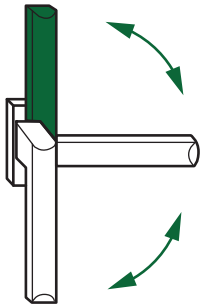
Förklaring



Fönstret är stängt



Fönstret är öppet i  
sidohängt läge



Fönstret är öppet i  
tilt läge



## Skötsel och underhåll

Produktens mekanik/beslag kan behövas smörjas med tiden. Se till att all mekanik är fri från smuts och grus som kan skada funktionen.

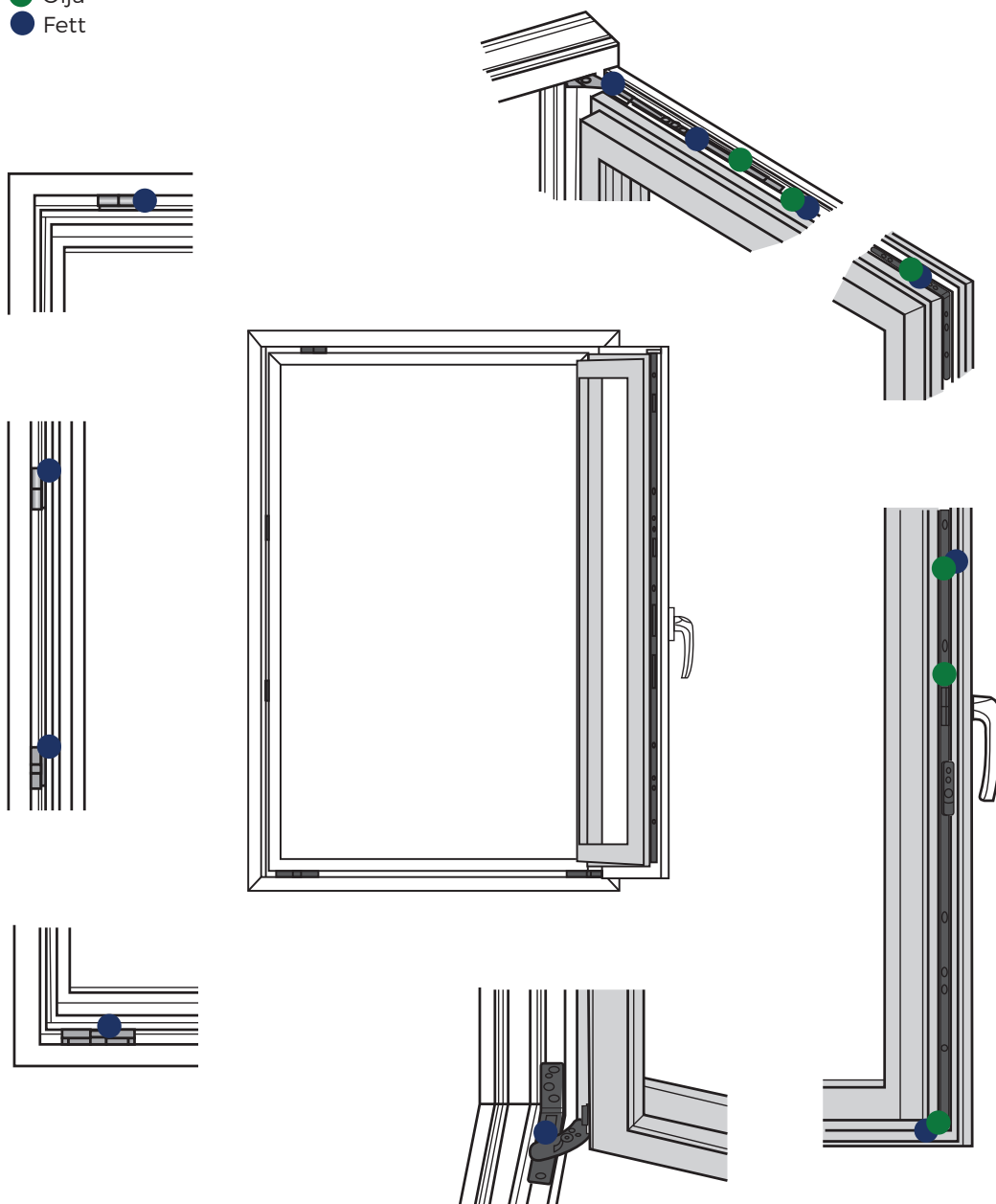
Aluminium rengörs enklast med ljummet vatten och diskmedel eller grön såpa. **ANVÄND ALDRIG KEMIKALIER!**

Svåra fläckar behandlas med vanligt diskmedel. Lägg på och låt verka någon minut. Dra därefter av med en trasa. Gnugga vid behov.

Tätninglister behandlas med silikonspray. Spreja på en trasa och gnid in alla lister. Friska tätninglister gör att produkten behåller sin isolerförmåga.

Den första tiden krävs ingen silikonspray. För bästa resultat smörj listerna 1-2 gånger per år.

- Olja
- Fett



### **Besöksadress**

Kontor och fönsterutställning  
Lagegatan 24  
262 71 Ängelholm

### **Växel**

0431-37 14 00

### **Försäljning och rådgivning**

0431 - 37 14 01  
offert@nordiskafonster.se

### **Kundtjänst**

0431 - 37 14 02  
kundtjanst@nordiskafonster.se



# **Nordiska Fönster**

[www.nordiskafonster.se](http://www.nordiskafonster.se)