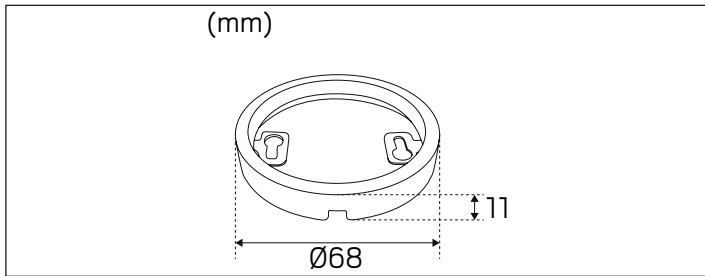
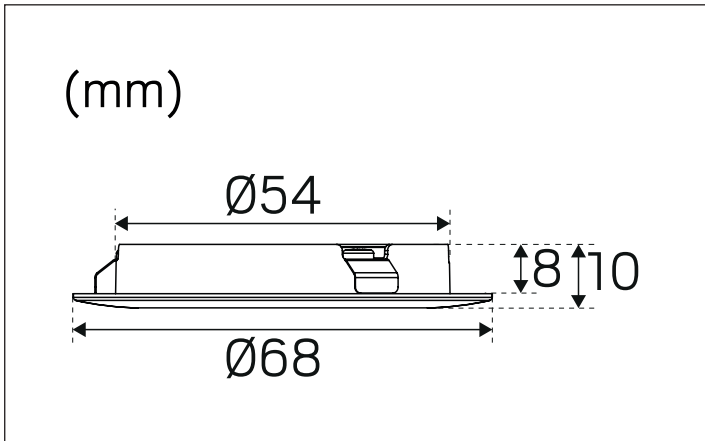


THIN LED



E-nr E-no Snro	Benämning Name Nimi	LED-färg LED color LEDin väri	Färg Color Väri	Effekt armatur Unit effect Valaistusteho
74 631 72	THIN LED	2700K	Vit White Valkoinen	2,5W
74 631 73	THIN LED	2700K	Borstat stål Brushed steel Harjattu teräs	2,5W
74 631 70	THIN LED	3000K	Vit White Valkoinen	2,5W
74 631 71	THIN LED	3000K	Borstat stål Brushed steel Harjattu teräs	2,5W

Tillbehör - Accessories - Lisätarvikkeet

E-nr E-no Snro	Benämning Name Nimi	Färg Color Väri
74 631 74	Distansring THIN	Vit White Valkoinen
74 631 75	Distansring THIN	Borstat stål Brushed steel Harjattu teräs



Symbolförklaring - Symbols - Merkkien selitykset

	Uppfyller kraven enligt EN-60598. Complies with the requirements according to EN-60598. Täyttää standardin EN 60598 vaatimukset.		Anger driftström. Specifies the operating current. Ilmoittaa käyttövirran.
	Avsedd endast för inomhusbruk. Intended for indoor use only. Tarkoitettu ainoastaan sisäkäyttöön.		Anger driftström. Specifies the operating current. Ilmoittaa käyttövirran.
	Petskydd mot föremål större än 1 mm. Strilsäkert utförande. Contact protection against objects larger than 1 mm. Splash-proof design. Suojaa yli 1 mm suuremmille esineille. Suojattu ylhäältä tulevalta vedeltä.		Spridningsvinkel. Distribution angle. Valon avautumiskulma.
	Anger skyddsklass, klass III, för anslutning till skyddsklenspänning (SELV) via drivdon. Specifies the protection class III, for connection to extra low voltage (SELV) via driver. Ilmoittaa suojausluokan, luokka III, kytketään matalaan turvajännitteeseen (SELV) muuntajan kautta.		Antal tändcykler innan ljuskällan går sönder. Number of switching cycles before the light source fails. Valolähteen sytytyskertojen määrä
	Får monteras i eller på normalt brännbara material. May be installed on normal flammable materials. Saa asentaa normaaliin palavaan materiaaliin.		Min-Max Omgivningstemperatur. Min-Max Ambient temperature. Min-Max ympäristönlämpötila.
	Får monteras i isolerade tak tillsammans med skyddsburk, Hide-a-lite Spot Guard. May be installed in insulated ceilings together with protective enclosure, Hide-a-lite Spot Guard. Asennettaessa eristettyyn kattoon käytettävä suojakupua Hide-a-lite Spot Guard.		LED-ljuskälla. LED light source. LED-valonlähde.
	Får monteras i eller på alla typer av material. May be installed in or on all types of materials. Saa asentaa kaikenlaisiin materiaaleihin tai niiden päälle.		Armaturen seriekopplas. The luminaire is connected in series. Sarjaan kytkettävä.
	Får inte täckas av isolering utan användande av skyddskåpa (se säker installation) May not be covered by insulation without the use of protective enclosure (see safe installation) Käytä suojakoteloä asennettaessa eristeeseen (katso turvallinen asennus)		Källsorteras som elskrot. Sort as electrical waste. Lajitellaan sähköromuksi.



SÄKER INSTALLATION

Läs dessa instruktioner före installationen påbörjas och lämna den vidare till brukaren av anläggningen. Armaturen skall installeras av behörig installatör och enligt gällande föreskrifter. Se till att spänningen är frånslagen före installation eller underhåll. Installera armaturen enligt beskrivningen nedan.

Armaturen får ej täckas av isolering utan användande av Spot Guard Gles (74 667 02) eller utrymme enligt bild 4b.

SAFETY INSTRUCTIONS

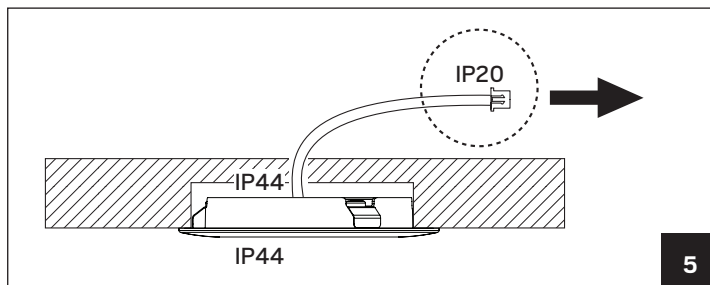
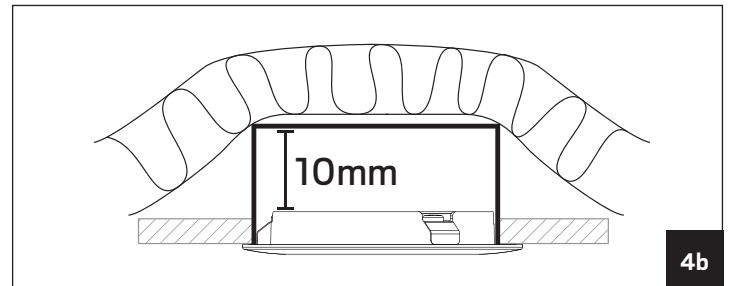
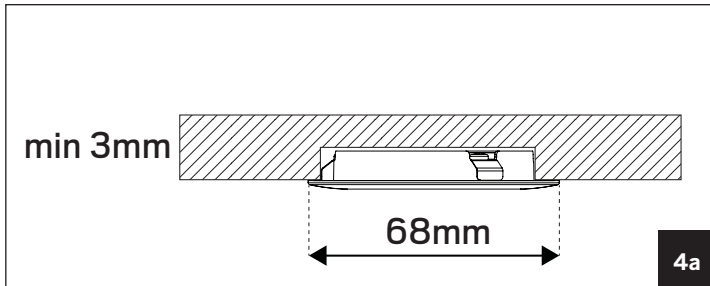
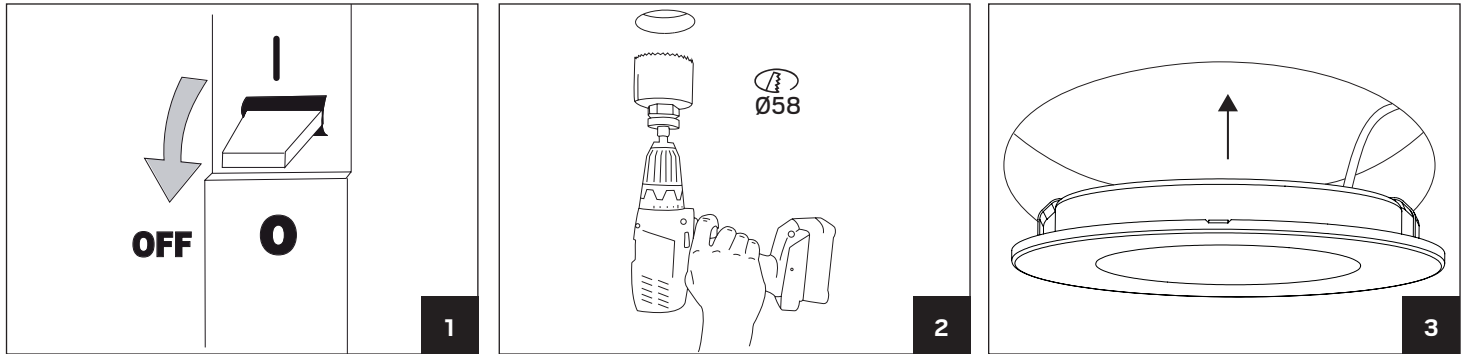
Read these instructions carefully before commencing installation and retain for future reference. The luminaire should be installed by a licensed electrician and in accordance with local regulations. Make sure that the power is off before installation or maintenance. Install as described below.

The LED luminaires may not be covered by insulation without using Spot Guard Gles (74 667 02) or space of Figure 4b.

TURVALLISUUSOHJEET

Lue nämä ohjeet ennen asentamista ja luovuta ohjeet valaisimen seuraavalle käyttäjälle. Valaisimen saa asentaa valtuutettu asentaja voimassa olevien määräysten mukaisesti. Varmista, että jännite on kytketty päältä ennen asennusta ja huoltoa. Asenna valaisin alla olevien piirustusten mukaisesti.

Asennettaessa LED-valaisinta eristeeseen, käytä Spot Guard Gles (4100517) suojakupua tai varmista riittävä asennustila kuten kuvassa 4b.



Anslut till LED-transformator 700mA

Connect to LED converter 700mA

Kytke 700 mA:n LED-muuntajaan.

sv

- Den här LED-armaturen ska seriekopplas från + till - och anslutas till en konstantströmskonverter 700mA.
WARNING! Om armaturen kopplas fel kan den gå sönder.
Max 30m ledning i en slinga, men var noga med att följa konverterns anvisningar om max ledningslängd.
- Observera föreskrivna mått innan montage.
- Anslut LED-spotlighten till konvertern innan konvertern ansluts till nätspänning, annars kan spotlighten gå sönder.
- Överbelasta inte konvertern.

en

- This LED-fixture should be serial connected from + to - and be connected to a converter 700mA.
WARNING! If the fixture is not connected it might be damaged.
Max 30m cable in one circuit, but always follow the converters manual regarding the max length.
- Observe prescribed distances while assembly.
- Please connect the LED spotlights to the driver before connecting the driver to the mains. Otherwise the LED can be destroyed
- Do not exceed the drivers maximum load.

fi

- Tämä LED-valaisin kytketään sarjaan plussasta (+) miinukseen (-) ja liitetään 700 mA:n vakiovirtamuuntimeen.
VAROITUS! Jos valaisin kytketään väärin, se saattaa rikkoutua.
Johdon maksimipituus on 30 m silmukassa, mutta noudata tarkasti muuntimen ohjeita johtimen maksimipituudesta.
- Huomioi ilmoitetut mitat ennen asennusta.
- Liitä LED-spotti muuntimeen ennen muuntimen liittämistä verkkojännitteeseen, sillä muussa tapauksessa LED-spotti voi rikkoutua.
- Älä ylikuormita muunninta.