


Köks- och tvättställsblandare, 9000E (150 c/c)

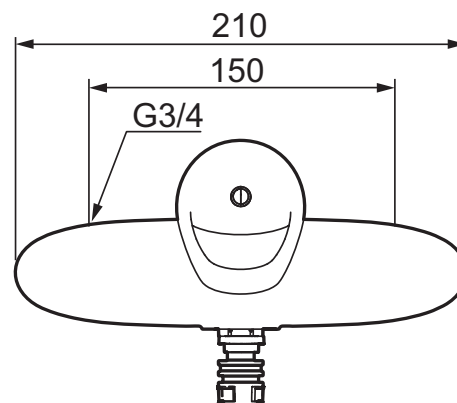


Skyddsmodul 



- EcoSafe® blandare
- OBS! 150 c/c
- Kallstart
- Mjukstängande med keramisk avstängning
- Inbyggd, lätt omställbar flödesbegränsning och temperaturspär
- Endast utlopp ned
- OBS! Får ej användas tillsammans med självstängande handdusch

Köket är den del av hemmet där allt händer. Det är här det lagas, bakas och fejas – varje dag. Då är det viktigt att verktygen håller. Det gäller inte minst kökskranen som ska bekänna färg i många tuffa år. FM Mattsson 9000E gör vad den ska effektivt, gång efter gång utan onödigt slöseri av varmvatten.



Utförande	FMM nr	RSK nr
Krom, blandare	8130-1500	830 89 89
Utloppspip, längd 100 mm, fast/svängbar, 7 l/min vid 2–6 bar	3586-0100	824 23 01
Utloppspip, längd 150 mm, fast/svängbar, 7 l/min vid 2–6 bar	3586-0150	824 23 02
Utloppspip, längd 250 mm, 7–9 l/min vid 3 bar	3586-0250	824 23 03
Utloppspip, längd 350 mm, 7–9 l/min vid 3 bar	3586-0350	824 23 04
Utloppspip, längd 450 mm, 7–9 l/min vid 3 bar	3586-0450	824 23 05
Utloppspip dubbelledad, 11–15 l/min vid 3 bar	2996-1950	824 23 00