

# Näås Handdukstork

NKC0850 / NKE0850 och NRC0850 / NRE0850



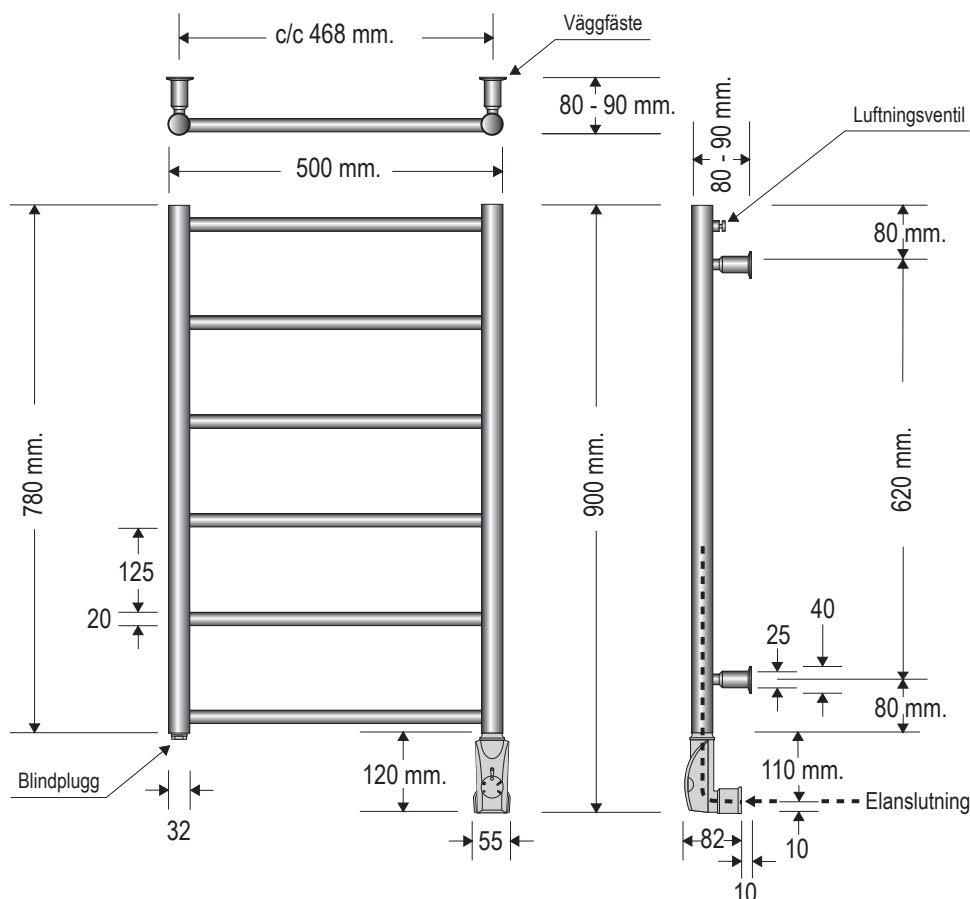
**TEKNISK SPECIFIKATION:**

Yta: Krom / Rostfritt.  
 Bredd: 500 mm. Höjd: 780 mm. (900 mm inkl. elpatron). Djup: 80-90 mm. c/c röranslutning: 468 mm.  
 Röranslutning: ½ RG neråt.  
 Effekt W (dt50/dt30): se tabell nedan.  
 Temperaturområde: 0 - 60° C. Vikt netto: se tabell nedan. Vikt inkl. emballage: se tabell nedan.  
 Elversioner: 220V 150W, IP-Klass IP44.  
 Vätskefyllning: Vatten-glykol delar 8/2. Vätskevolym: se tabell.

Art.nr.	Namn	Effekt W	Not.	Best.nr.	RSK-nr.	Fyllnadsvol.	Vikt netto	Vikt inkl. emballage
NKC0850	Näås grundversion krom	167/87	OBS! EJ för VVC	NKC0850	8756475	1,56 lit	4,30 kg	6,14 kg
NKE0850	Näås elversion krom	150	Inkl. PK1 elpatron	NKE0850	8756380	1,56 lit	6,22 kg	9,52 kg
NRC0850	Näås grundversion rostfri	167/87	OBS! EJ för VVC	NRC0850	8756479	1,66 lit	3,62 kg	5,68 kg
NRE0850	Näås elversion rostfri	150	Inkl. PB1 elpatron	NRE0850	8756384	1,66 lit	5,64 kg	8,94 kg

**Notera:**

Elversioner levereras monteringsklara med steglös elpatron samt fabriksfylld med vätska.  
 Elpatronen är standardmonterad på höger sida sett framifrån. OBS! Om elpatronen ska sitta på vänster sida, säg till vid beställning.  
 OBS! Denna handdukstork får EJ kopplas på VVC-system.



Produktblad-Nxx0850-20110415-1.7

**OBS! BORRA ALDRIG HÅL I VÄGGEN UTAN ATT FÖRST HA KONTROLLERAT MÅTTEN PÅ DET AKTUELLA EXEMPLARET.**

Det kan finnas mindre måttåttifferenser. Nordhem fritar sig allt ansvar om förborring skett utan att ha följt monteringsanvisningen.

Handdukstorken ska monteras av behörig VVS/EI-installatör.

Nordhem förbehåller sig rätten att utan föregående meddelande göra ändringar i produktens tekniska specifikation.

Nordhem Värme AB  
 Tel: 031 - 23 25 27

Utängarna 26  
 Fax: 031 - 55 55 79

SE-417 48 Göteborg  
 info@nordhem.se