

Köks- och tvättställsblandare, 9000E (160 c/c)

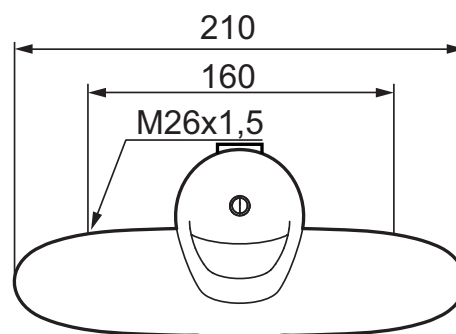


Skyddsmodul 



- EcoSafe® blandare
- Kallstart
- Mjukstängande med keramisk avstängning
- Inbyggd, lätt omställbar flödesbegränsning och temperaturspär
- För utlopp upp/ned, levereras med utloppet uppåt
- OBS! Får ej användas tillsammans med självstängande handdusch

Köket är den del av hemmet där allt händer. Det är här det lagas, bakas och fejas – varje dag. Då är det viktigt att verktygen håller. Det gäller inte minst kökskranen som ska bekänna färg i många tuffa år. FM Mattsson 9000E gör vad den ska effektivt, gång efter gång utan onödigt slöseri av varmvatten.



Utförande	FMM nr	RSK nr
Krom, blandare	8131-0000	830 89 95
Utloppspip, längd 250 mm, U-modell, 9 l/min	5861-2000	824 23 09
Utloppspip, längd 250 mm, U-modell, 12 l/min	5861-2200	824 23 10
Utloppspip, längd 400 mm, U-modell, 12 l/min	5861-4000	824 24 29