

# Ulriksdal Handdukstork

UKC0850/UKE0850, USC0850/USE0850 och URC0850/URE0850



**TEKNISK SPECIFIKATION:**

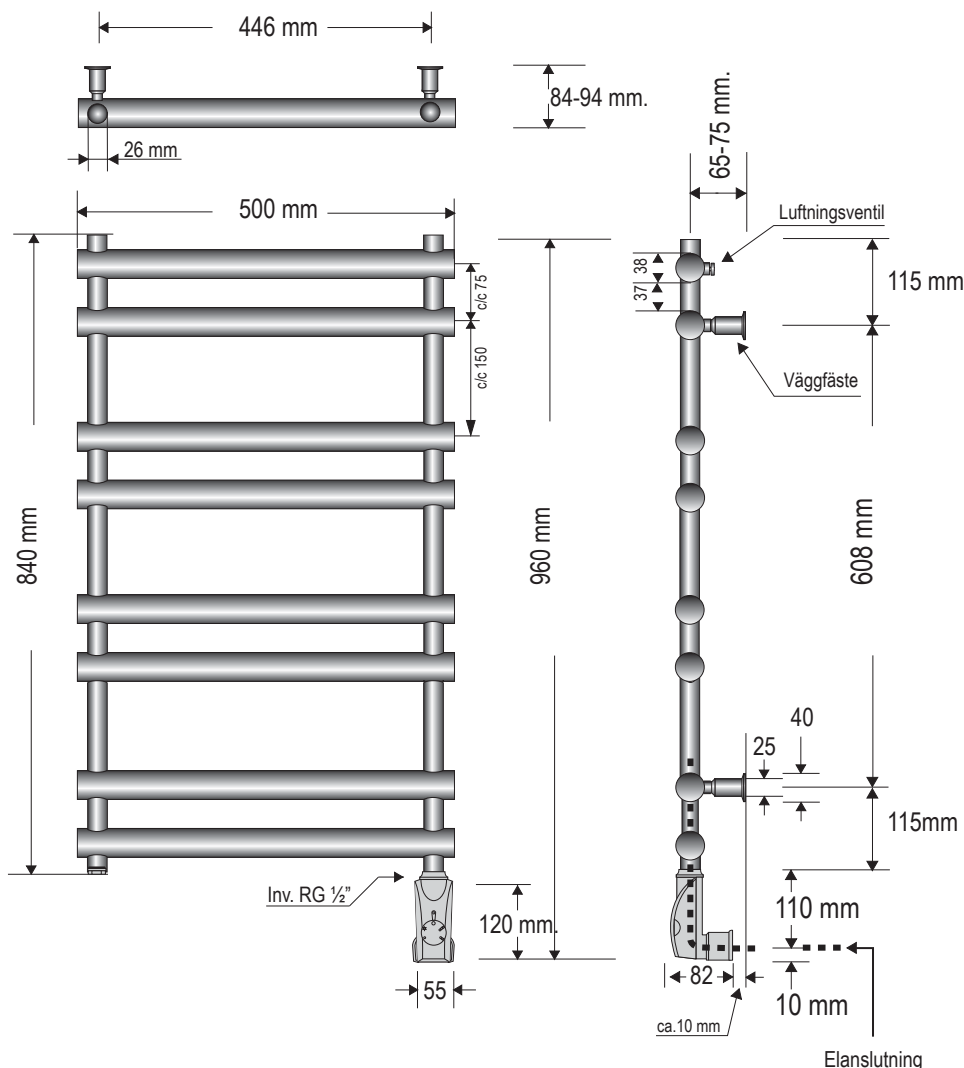
Yta: Krom, antracit, borstat rostfritt stål.  
 Bredd: 500 mm. Höjd: 840 mm. (960 mm inkl. elpatron). Djup: 84 - 94 mm. c/c röranslutning: 446 mm.  
 Röranslutning: ½ RG neråt.  
 Effekt W (dt50/dt30): se tabell nedan.  
 Temperaturområde: 0 - 60° C. Vikt netto: se tabell nedan. Vikt inkl. emballage: se tabell nedan.  
 Elversioner: 230 V 150 W, IP-Klass IP44.  
 Vätskefyllning: Vatten-glykol delar 8/2. Vätskevolym se tabell.

Art.nr.	Namn	Effekt W	Not.	Best.nr.	RSK-nr.	Fyllnadsvol.	Vikt netto	Vikt inkl. emballage
UKC0850	Ulriksdal grundversion krom	268/139	OBS! EJ för VVC	UKC0850	8756752	4,10 lit	6,70 kg	9,00 kg
UKE0850	Ulriksdal elversion krom	150	Inkl. PK1 elpatron	UKE0850	8756785	4,10 lit	11,50 kg	14,80 kg
USC0850	Ulriksdal grundversion antracit	268/139	OBS! EJ för VVC	USC0850	8756770	4,10 lit	6,70 kg	9,00 kg
USE0850	Ulriksdal elversion antracit	150	Inkl. PS1 elpatron	USE0850	8756803	4,10 lit	11,50 kg	14,80 kg
URC0850	Ulriksdal grundversion rostfritt	268/139	OBS! EJ för VVC	URC0850	8756761	4,10 lit	6,70 kg	9,00 kg
URE0850	Ulriksdal elversion rostfritt	150	Inkl. PB1 elpatron	URE0850	8756794	4,10 lit	11,50 kg	14,80 kg

**Notera:**

Elversioner levereras monteringsklara med steglös elpatron samt fabriksfylld med vätska.  
 Elpatronen är standardmonterad på höger sida sett framifrån. OBS! Om elpatronen ska sitta på vänster sida, säg till vid beställning.  
 OBS! Denna handdukstork får EJ kopplas på VVC-system.

Produktblad-Uxx0850-110502-1.0



**OBS! BORRA ALDRIG HÅL I VÄGGEN UTAN ATT FÖRST HA KONTROLLERAT MÄTTEN PÅ DET AKTUELLA EXEMPLARET.**

Det kan finnas mindre mått differenser. Nordhem fritar sig allt ansvar om förborring skett utan att ha följt monteringsanvisningen.  
 Handdukstorken ska monteras av behörig VVS/EI-installatör.  
 Nordhem förbehåller sig rätten att utan föregående meddelande göra ändringar i produktens tekniska specifikation.

Nordhem Värme AB  
 Tel: 031 - 23 25 27

Utängarna 26  
 Fax: 031 - 55 55 79

SE-417 48 Göteborg  
 info@nordhem.se