

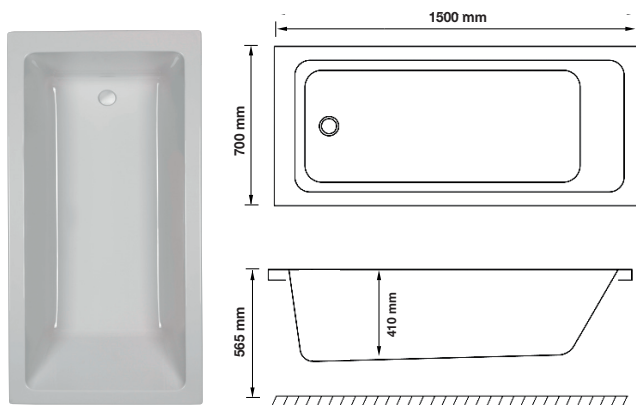
PRODUKTBLAD BADKAR SALTHOLMEN

Art.nr. BS1570SLE RSK-nr. 7303180 GTIN. 7340100014457

Tekniska specifikationer:

Material:	Vit sanitetsakryl 5 mm	Mått:	1500 x 700 mm	Innehåll:	2st	Metallskena
	Glasfiberförstärkning	Totalhöjd:	565 mm		4st	Gängad stång M10/M12
	Baseboard 18mm	Baddjup:	410 mm		12st	Mutter M10/M12
Rygglutning:	Enkel	Volym:	198 liter		8st	Självborrande skruv 19mm
Placering:	Liksidigt	Vikt badkar:	25 kg (exkl. emballage)		4st	Ben 40mm
					4st	Fot till ben
					1st	Pop-up ventil
					1st	Utloppsror
					1st	Vinkelkoppling

Översiktsbild:



Ritning:

