

## 2602FH Oras Optima Style Tvättställsblandare, hög modell

EAN: 6414150099304

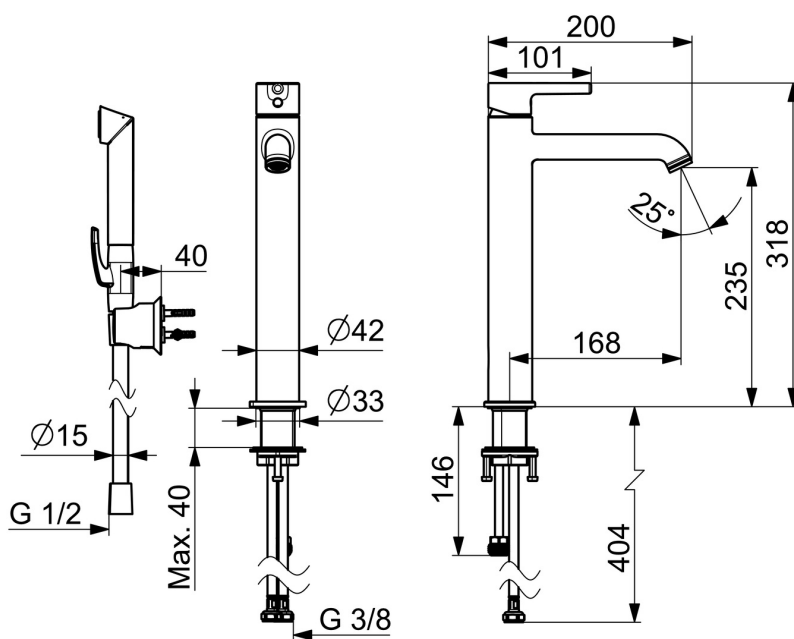
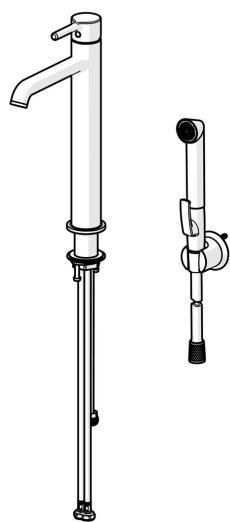
RSK: 8275014

[static.oras.com/2602FH](http://static.oras.com/2602FH)

Tvättställsblandare med en användarvänlig pinnspak samt självstängande Bidetta handdusch, slang och väggfäste. Bygger på Oras 3.0 kassett med inbyggd flödes- och temperaturspär. Flödeskontroll 6l/min. Avzinkningshärdig 4MS DZR mässing. F = flexibla anslutningar.

När fantastisk design blir en attraktion i sig, så vet du att den kommer att göra skillnad i ditt liv. Förutom att väcka skönhet till liv, är denna nya klassiker även designad för att ta alla moderna badrum upp till nästa nivå. Smal design och graciösa former gör denna blandare till höjdpunkten i vilket badrum som helst.

- Tvättställ
- Ettgreppsblandare, Bidetta
- Bänkmonterad
- Krom
- Fast utloppspip
- CASCADE® - stråle, PCA® - konstantflödesstrålsamlare oavsett tryck
- Ettgreppsblandare, Pinnspak, Symboler för Varmt/Kallt
- Handdusch, Fäste för handdusch, Duschslang (1750 mm)
- Bidetta handdusch
- Möjlighet till spärr för begränsning av temperatur och flöde, Justerbar varmvattenspär (eftermonterbar)
- $\varnothing$  30 mm keramisk kassett för flödes- och temperaturkontroll
- Flexibel anslutning
- Blandarkroppen är tillverkad i avzinkningshärdig mässing
- Utan lyftventil





## Teknisk data

### Flödesegenskaper

Flöde vid 300 kPa (med flödesbegränsare)	<b>0,11/s</b>
Tryckfall vid flöde (0.1 l/s)	<b>195 kPa</b>

### Tekniska egenskaper

Varmvattenanslutning	<b>max. +70°C</b>
Arbetsstryck	<b>50 - 1000 kPa</b>
Anslutning, mått	<b>G3/8</b>
Projection	<b>168 mm</b>
Backflow prevention (EN1717)	<b>HC</b>
Material	<b>brass</b>

### Bestämmelser

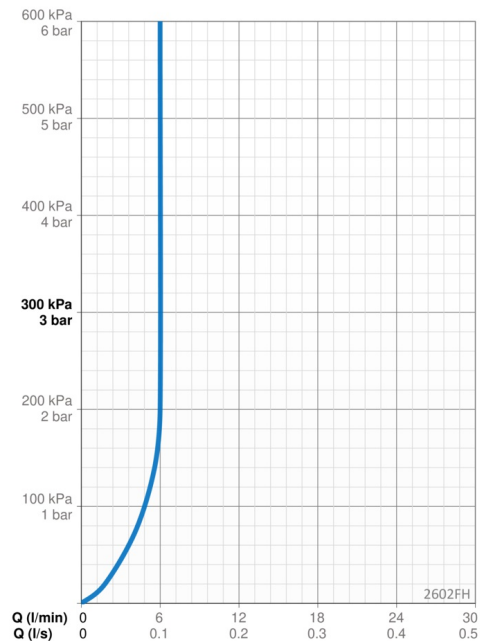
EN standard	<b>EN 817</b>
Ljudklass	<b>I (ISO 3822)</b>

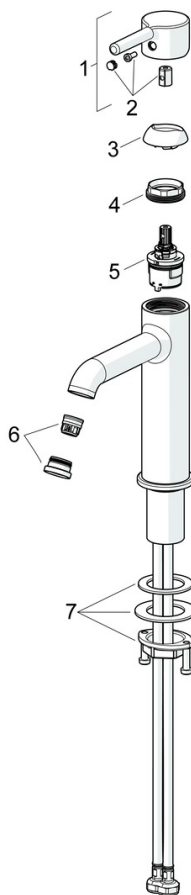
### Godkännanden och Certifikat

STF certifikat	<b>EUF129-23002169-TH1</b>
Declaration of conformity	<b>DoC</b>
EPD	<b>S-P-06391</b>

### Hållbarhet

EPD module A1 (kg CO2 eq.)	<b>12,61</b>
EPD module A2 (kg CO2 eq.)	<b>0,60</b>
EPD module A3 (kg CO2 eq.)	<b>1,19</b>
EPD module A1-A3 (kg CO2 eq.)	<b>14,41</b>
EPD module A4 (kg CO2 eq.)	<b>0,40</b>
EPD module B7 (kg CO2 eq.)	<b>1854,00</b>
EPD module C2 (kg CO2 eq.)	<b>0,03</b>
EPD module C3 (kg CO2 eq.)	<b>0,03</b>
EPD module C4 (kg CO2 eq.)	<b>0,11</b>
EPD module D (kg CO2 eq.)	<b>-10,25</b>





**SP2606FH**

	<b>Namn</b>	<b>Kod</b>	<b>RSK</b>
01	Spak	1012011V	8387018
02	Täckbricka	1012105V	8387013
03	Skyddskåpa	1012132V	8387012
04	Fästmutter, M34x1.5	1012133V	8387014
05	Reglerinsats, 3.0	1014428V	8387010
06	Strålsamlare och nyckel, PCA 5.7 l/min	1012273V	8280003
07	Monteringsatts	602629V	