

Solliden Handdukstork

ZKC0512 / ZKE0512^{**} och ZRC0512 / ZRE0512^{**}



TEKNISK SPECIFIKATION:

Yta: Krom / Rostfritt.

Bredd: 1210 mm. Höjd: 480 mm. (600 mm inkl. elpatron). Djup: 80-90 mm. c/c röranslutning: 1178 mm.

Röranslutning: ½ RG neråt.

Effekt W(dt50/dt30): se tabell nedan.

Temperaturområde: 0 - 60° C. Vikt netto: se tabell nedan. Vikt inkl. emballage: se tabell nedan.

Elversioner: 230 V 300 W, IP-Klass IP44.

Vätskefyllning: Vatten-glykol delar 8/2. Vätskevolym: se tabell.

Art.nr.	Namn	Effekt W	Not.	Best.nr.	RSK-nr.	Fyllnadsvol.	Vikt netto	Vikt inkl. emballage
ZKC0512	Solliden grundversion krom	387/201	OBS! EJ för VVC	ZKC0512	8756320	2,62 lit	8,02 kg	10,38 kg
ZKE0512 [*]	Solliden elversion krom	300	Inkl. PK3 elpatron	ZKE0512	8756250	2,62 lit	11,00 kg	14,88 kg
ZRC0512	Solliden grundversion rostfri	387/201	OBS! EJ för VVC	ZRC0512	8756326	2,64 lit	7,84 kg	9,48 kg
ZRE0512 [*]	Solliden elversion rostfri	300	Inkl. PB3 elpatron	ZRE0512	8756256	2,64 lit	10,84 kg	14,02 kg

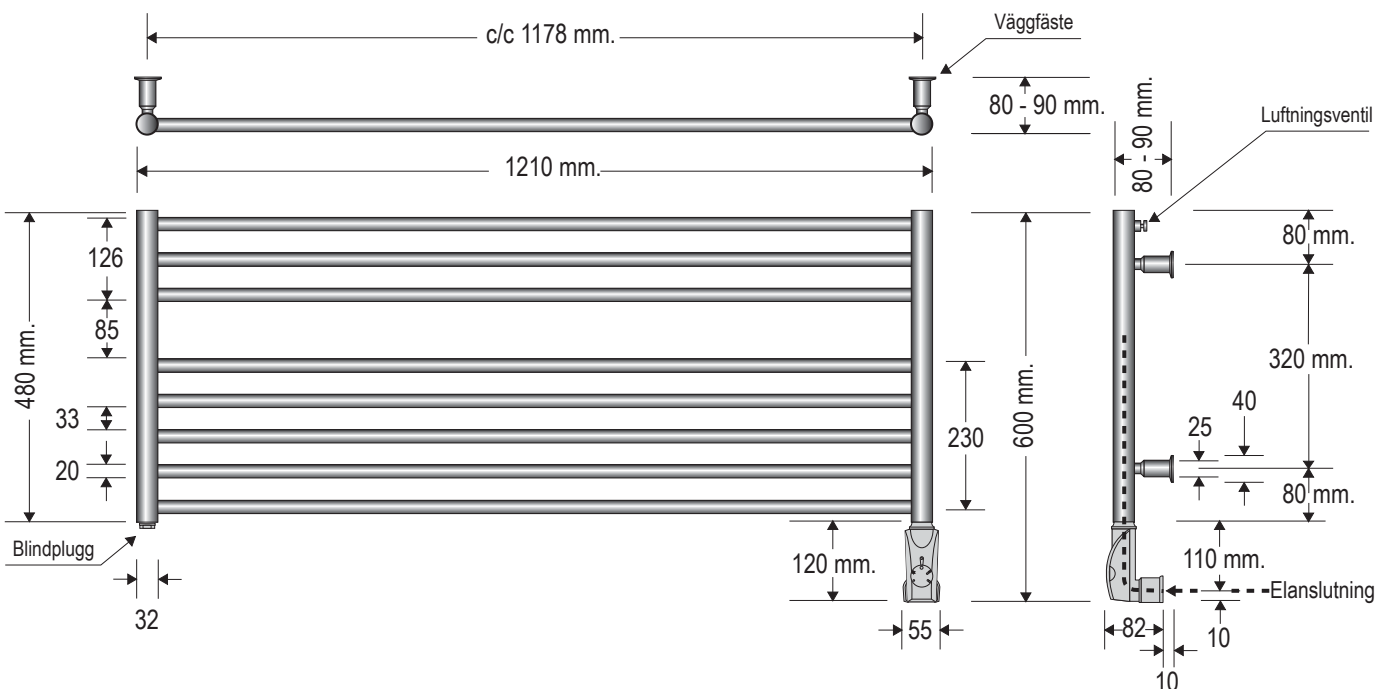
Notera:

Elversioner levereras monteringsklara med steglös elpatron samt fabriksfylld med vätska.

Elpatronen är standardmonterad på höger sida sett framifrån. OBS! Om elpatronen ska sitta på vänster sida, säg till vid beställning.

OBS! Denna handdukstork får EJ kopplas på VVC-system.

** OBS! P g a. denna handdukstorks unika mått kommer i elversionen de två lägsta rören att hålla lägre temperatur än resten av handdukstorken.



OBS! BORRA ALDRIG HÅL I VÄGGEN UTAN ATT FÖRST HA KONTROLLERAT MÅTTEN PÅ DET AKTUELLA EXEMPLARET.

Det kan finnas mindre måttskillnader. Nordhem fritar sig allt ansvar om förborring skett utan att ha följt monteringsanvisningen.

Handdukstorken ska monteras av behörig VVS/EI-installatör.

Nordhem förbehåller sig rätten att utan föregående meddelande göra ändringar i produktens tekniska specifikation.

Nordhem Värme AB
Tel: 031 - 23 25 27

Utängarna 26
Fax: 031 - 55 55 79

SE-417 48 Göteborg
info@nordhem.se