

## Halogeninfra IH

För designade och utsatta utomhusmiljöer

Halogeninfra IH är kraftfull med en hög glödtrådstemperatur på 2200 °C och är det perfekta valet för utsatta utomhusmiljöer där designen är viktig. IH finns i två olika utföranden. IHW ger en behaglig värme i vistelsezonen från nära håll och med en bred värmespridning. IHF har en mer riktad värmespridning och är avsedd att installeras på högre höjd.

IH är lättplacerad tack vare sin kompakta konstruktion. Den smarta designen ger ett stilrent intryck och produkten smälter väl in i prestigefyllda utomhusmiljöer.

- IH finns i två utföranden:
  - **IHW** ger en bred värmespridning (60°), rekommenderad installationshöjd 1,8 – 2,5 m.
  - **IHF** ger en riktad värmespridning (40°), rekommenderad installationshöjd 2,3 – 3,5 m.
- Högintensiv halogenlampa med svagt rött sken och blankpolerad reflektor för optimal värmedistribution.
- Upphångningsfäste för väggmontage. Även möjlig att montera i tak eller på stolpe. Flera monteringsalternativ finns som tillbehör.
- Försedd med en 0,9 meter lång sladd med stickpropp för anslutning till jordat uttag.
- Hölje i anodiserad aluminium, galler med nickel/krom-ytbehandling, gävlar i pulverlackad lättmetall. Färgbeteckning: RAL 9006.

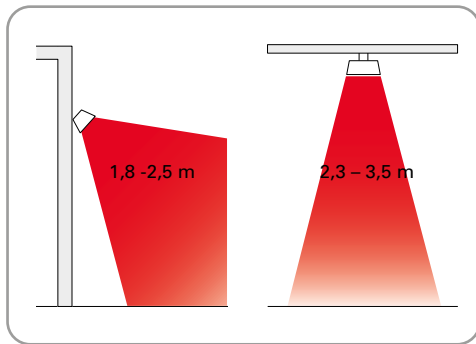
### Halogeninfra IHW med bred värmespridning (IP44)

Typ	E-nr	Värmeeffekt [W]	Spänning [V]	Ström [A]	Max. glödtråds- temperatur (°C)	Mått LxHxB [mm]	Vikt [kg]
IHW10	85 701 18	1000	230V~	4,3	2200	500x77x169	1,9
IHW15	85 701 19	1500	230V~	6,5	2200	500x77x169	1,9
IHW20	85 701 41	2000	230V~	8,7	2200	676x77x169	2,5

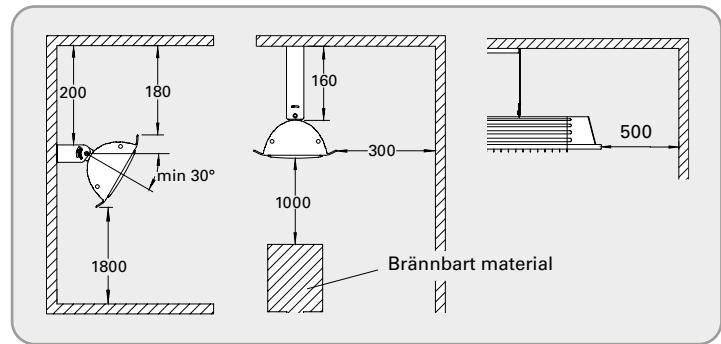
### Halogeninfra IHF med riktad värmespridning (IP44)

Typ	E-nr	Värmeeffekt [W]	Spänning [V]	Ström [A]	Max. glödtråds- temperatur (°C)	Mått LxHxB [mm]	Vikt [kg]
IHF10	85 701 21	1000	230V~	4,3	2200	500x77x169	1,9
IHF15	85 701 22	1500	230V~	6,5	2200	500x77x169	1,9
IHF20	85 701 42	2000	230V~	8,7	2200	676x77x169	2,5

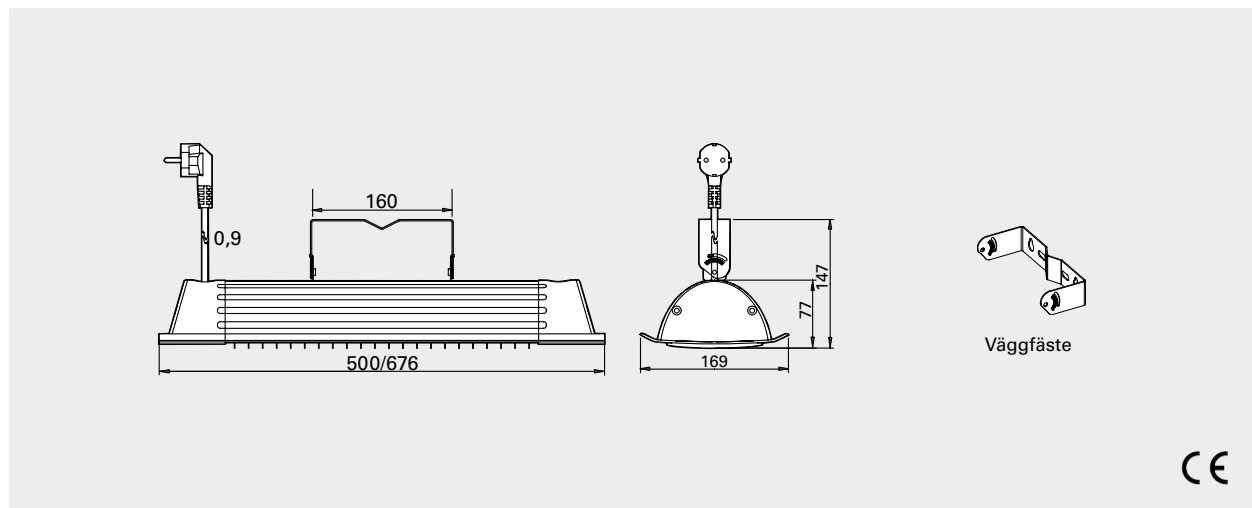
Installationshöjd



Minimivstånd



Mått



Tack vare den höga temperaturen 2200 °C och den anpassade reflektorn ger IH hög energieffektivitet i kombination med behaglig värme.



Värmestrålare ger intensiv, behaglig värme och förlänger sommarsäsongen.

# Halogeninfra IH

## Placering, montering och elinstallation

### Placering

Värmarna ska placeras så att de innesluter det område som önskas uppvärmt, se fig. 1. Normal monteringshöjd är 2–3 meter över marken/golvet. En tumregel för infror är att 600–800 W/m<sup>2</sup> höjer den upplevda temperaturen med cirka 10 °C. Effektbehovet kan minskas om området, som ska värmas upp, är skyddat. Om området bara har tak, bör minst 800 W/m<sup>2</sup> installeras, medan 600 W/m<sup>2</sup> räcker om området har tre väggar. För slutna utrymmen måste effektbehovet beräknas. En person upplever bäst komfort om värmestrålningen kommer från minst två håll.

### Montering

IH monteras horisontellt på vägg med medföljande konsol. Värmaren kan vinklas upp till 45°. Värmaren kan även monteras på t.ex. ett parasoll eller en stolpe, för detta används en lämplig U-bult (ingår inte) ihop med konsolen. Vid takmontage används takfäste IHE (tillbehör). För fler monteringsalternativ, se tillbehör.

### Installation

IH är försedd med en 0,9 meter lång sladd med stickpropp för anslutning till jordat uttag.

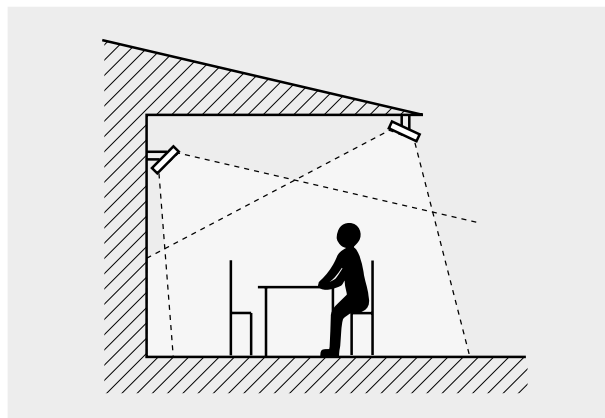


Fig. 1: För jämn uppvärmning bör infrorna värma från minst två håll.



Stolpe för golvmontage finns som tillbehör. Med en trippelkonsol kan tre stycken infror placeras på samma stolpe så man får värme i alla riktningar.

## Regleringsalternativ

### Timerreglering

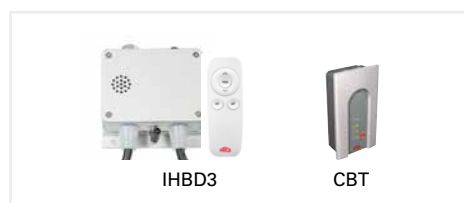
Timer kan ställas in på önskad tid. Om strömstyrkan överstiger timerns begränsning eller om man vill styra större anläggningar finns möjlighet att styra via kontakter.

- CBT, elektronisk timer

### Komfortreglering

Komfortregleringen gör det möjligt att trådlöst styra en eller flera infravärmare via en App (iOS, Android) eller med medföljande fjärrkontroll. IHBD3 ger steglös styrning via Frico Infra app, eller 5-stegsreglering när fjärrkontrollen används.

- IHBD3, komfortreglering



Typ	Beskrivning	E-nr
IHBD3	Komfortreglering för infravärmare, dimmer med fjärrkontroll, 3000W, 230V~, IP65	85 804 31
CBT	Elektronisk timer, IP44	85 702 56

För mer information och alternativ, se avsnitt ”Regleringar”.

## Tillbehör

**IHUB, universalfäste**

Fäste som gör det enkelt att rikta IH/IHC även i sidled. Fästet möjliggör även montering på t.ex. ett vindskydd när ställskruven används.

**IHE, takfäste**

Används för att fästa IH/IHC i taket.

**IHXH, rörkonsol för hög infästningspunkt**

Används för att kunna använda en hög infästningspunkt, t.ex. ovanför fönster. Väggfäste ingår.

**IHXL, rörkonsol för låg infästningspunkt**

Används för att kunna använda en låg infästningspunkt, t.ex. på ett vindskydd. Väggfäste ingår.

**IHT, trippelkonsol**

Tre stycken IH/IHC kan monteras på IHT för att ge värme i alla riktningar. Kan användas hängande från taket i tre vajrar eller monteras på stolpe IHP. Används till IH10, IH15 och IHC12.

**IHTW, wiresats**

Sats med tre stycken blankförzinkade vajrar för enkel upphängning av IHT.

**IHP, stolpe för golvmontage**

Stolpe för att kunna montera IH/IHC på golv. IHP är 2,3 m lång och kan kapas till önskad längd. Trippelkonsol IHT kan monteras på för att få värme i alla riktningar. IH/IHC kan även monteras direkt på stolpen med standardfäste och U-bult.

**KLS1KS, kardborrefäste**

Fäste med kardborreband för snabb och flexibel upphängning i t.ex. parasoll och markiser.

**IHAF, adapterfäste**

Adapterfäste för att montera IH/IHC på kardborrefäste KLS1KS.

Typ	Beskrivning	E-nr
<b>IHUB</b>	Universalfäste för IH	85 701 35
<b>IHE</b>	Takfäste	85 700 11
<b>IHXH</b>	Rörkonsol för hög infästningspunkt	85 701 36
<b>IHXL</b>	Rörkonsol för låg infästningspunkt	85 701 37
<b>IHT</b>	Trippelkonsol	85 701 38
<b>IHTW</b>	Wiresats (3 st. vajrar) för IHT	85 701 40
<b>IHP</b>	Stolpe för golvmontage, H: 2,3 m	85 701 39
<b>KLS1KS</b>	Stolpfäste med kardborre.	85 702 54
<b>IHAF</b>	Adapterfäste för KLS1KS	85 702 44



Med en rörkonsol, kan värmaren placeras lägre än sin infästningspunkt.