

2605FH-81 Oras Optima Style Tvättställsblandare

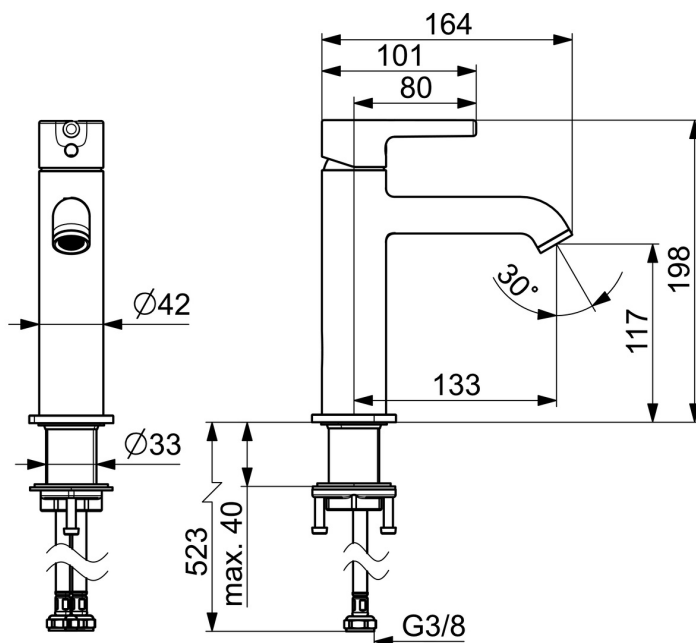
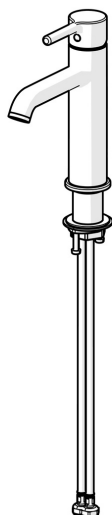
EAN: 6414150103612
RSK: 8275810
static.oras.com/2605FH-81



Tvättställsblandare i borstad brons med en användarvänlig pinnspak som är enkel att greppa. Bygger på Oras 3.0 kassett med inbyggd flödes och temperaturspär. Flödeskontroll 6l/min. Avzinkningshärdig 4MS DZR mässing. F = flexibla anslutningar.

När fantastisk design blir en attraktion i sig, så vet du att den kommer att göra skillnad i ditt liv. Förutom att väcka skönhet till liv, är denna nya klassiker även designad för att ta alla moderna badrum upp till nästa nivå. Smal design och graciösa former gör denna blandare till höjdpunkten i vilket badrum som helst.

- Tvättställ
- Ettgreppsblandare
- Bänkmonterad
- Borstad brons
- Fast utloppspip
- CASCADE® - stråle, PCA® - konstantflödesstrålsamlare oavsett tryck
- Ettgreppsblandare, Pinnspak, Symboler för Varmt/Kallt
- Anti-kalk funktion
- Möjlighet till spärr för begränsning av temperatur och flöde, Justerbar varmvattenspär (eftermonterbar)
- \varnothing 30 mm keramisk kassett för flödes- och temperaturkontroll
- Flexibel anslutning
- Blandarkroppen är tillverkad i avzinkningshärdig mässing
- Utan lyftventil



Teknisk data

Flödesegenskaper

Flöde vid 300 kPa (med flödesbegränsare)	0.1 l/s
Tryckfall vid flöde (0.1 l/s)	195 kPa

Tekniska egenskaper

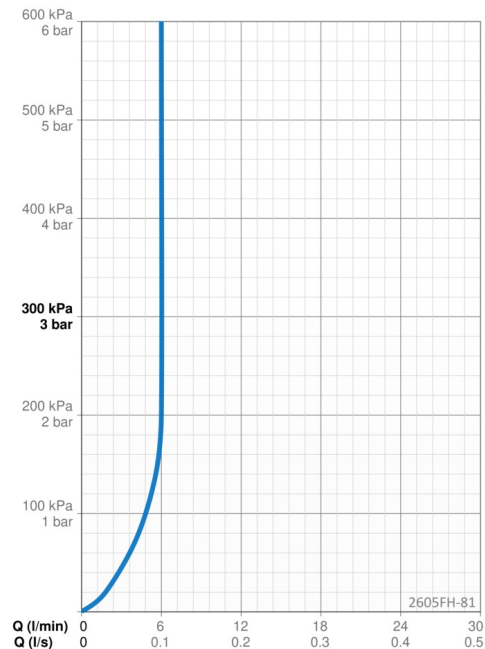
Varmvattenanslutning	max. +70°C
Arbetstryck	50 - 1000 kPa
Anslutning, mått	G3/8
Projection	133 mm
Backflow prevention (EN1717)	AA
Material	brass

Bestämmelser

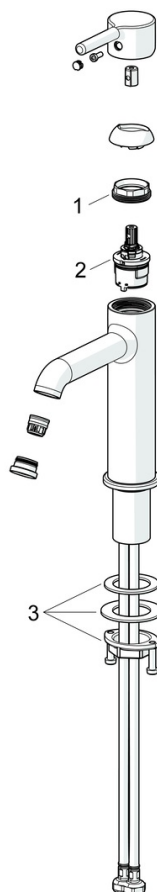
EN standard	EN 817
Ljudklass	I (ISO 3822)

Godkännanden och Certifikat

STF certifikat	EUFI29-23002169-TH1
Declaration of conformity	DoC



Reservdelar



SP2606FH-CLR

	Namn	Kod	RSK
01	Fästmutter, M34x1.5	1012133V	8387014
02	Reglerinsats, 3.0	1014428V	8387010
03	Monteringsatts	602629V	