

Tvättställsblandare 9000E

Eco Flow Energiklass B Med kedjefäste

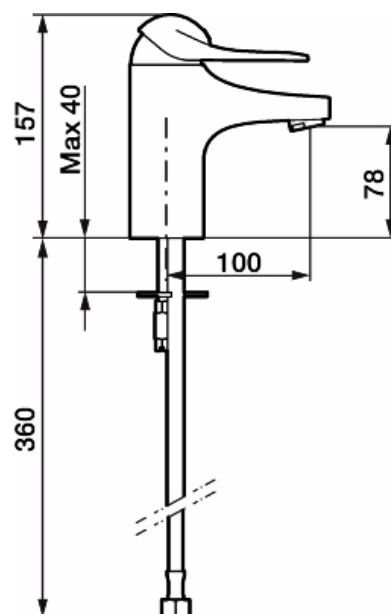


Skyddsmodul AA



- EcoSafe® blandare
- Med kedjefäste
- Kallstartsfunktion
- Mjukstängande med keramisk avstängning
- Inbyggd, lätt omställbar flödesbegränsning och temperaturspär
- Strålsamlare med Eco Flow 6 l/min vid 3 bar
- Med Soft PEX®-rör
- Håltagning: Ø34–37 mm

Energiklassad tvättställsblandare med kedjefäste. Ekoflöde 6 l/min. Mjukstängning som förhindrar smällar och tryckstötter är standard, liksom kallstart, keramisk tätning och inbyggd temperaturspär. 5 års tryckgaranti. EcoSafe®.



Utförande	FMM nr	RSK nr	Energiklass
Krom, med anslutning lekande G3/8	8060-2010	823 54 38	B