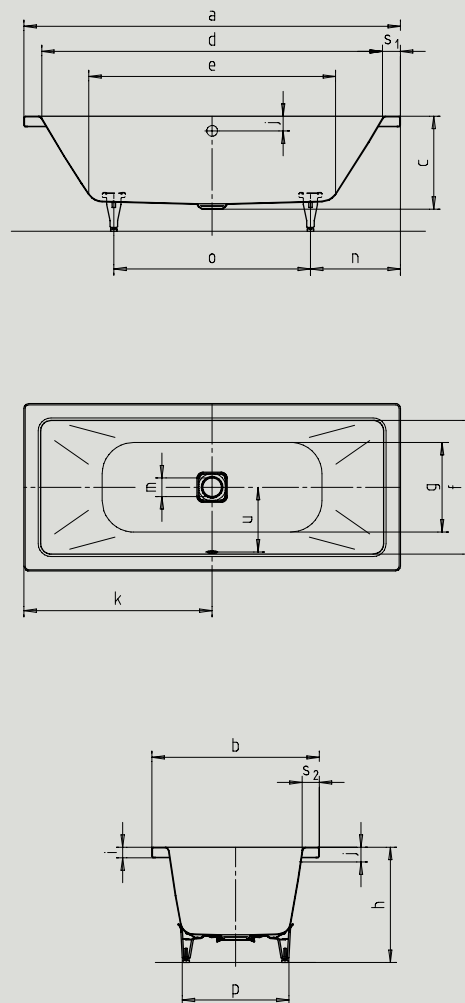


CONODUO

- Linjär, minimalistisk design
- Även avloppsvred samt avloppslöck är emaljerat vilket ger ett stilrent intryck
- Bad för två med identiska kortsidor och avlopp i mitten
- Klassisk fyrhörnsmodell
- Tillverkad i 3,5 mm emaljerad stål



Art. Nr		732	733	734	735
Yttre längd	a	1700	1800	1900	2000 mm
Yttre bredd	b	750	800	900	1000 mm
Djup	c	445	445	445	445 mm
Inre längd (ovantill)	d	1540	1640	1740	1800 mm
Inre längd (undertill)	e	1080	1180	1280	1340 mm
Inre bredd (ovantill)	f	590	640	740	800 mm
Inre bredd (undertill)	g	470	520	620	680 mm
Höjd med fötter	h	565-600	555-590	565-600	555-590 mm
Kanthöjd	i	50	50	50	50 mm
Avstånd ovkant till mitten av överfyllnadsskydd	j	70	70	70	70 mm
Avstånd karkant till mitten av avloppshål	k	850	900	950	1000 mm
Diameter överfyllnadsskydd	l	52	52	52	52 mm
Diameter avloppshål	m	90	90	90	90 mm
Avstånd kortsida till mitten av fot	n	555	555	570	620 mm
Avstånd mellan fötter	o	590	690	760	760 mm
Maxbredd mellan fötter	p	445	515	610	675 mm
Kanttjocklek (kortsida;långsida)	s ₁ ; s ₂	80; 80	80; 80	80; 80	100; 100 mm
Avstånd mellan c/c överfyllnads-/avloppshål	u	285	310	360	390 mm
Vattenvolym** i liter		122	159	220	260
Vikt emaljerat badkar i kg		52	57	66	75
Antislip		356 x 356	404 x 404	500 x 500	500 x 500 mm
Hel antislip		788 x 356	884 x 404	980 x 500	980 x 500 mm

** Vattenvolym=vattenhöjd till bräddavlopp, minskat med 70 liter för kroppsvolym