

## ANVÄNDARVÄNLIG TIMERTERMOSTAT

**BESKRIVNING**

Digital timerförsedd termostat för elektrisk golvvärme med stor display och enkla och tydliga funktioner gör den mycket användarvänlig. Programvaran är utvecklad för att ge bästa möjliga komfort med lägsta energiförbrukning.

**BESKRIVNING**

Enkel, guidebaserad inställning vid duppstart av termostaten.

2-polig huvudströmbrytare för ökad säkerhet.

Stor och tydlig LCD-display av punktmatrixtyp (100 x 64 bildpunkter) med blå bakgrundsbelysning.

Energisnål tack vare adaptiv funktion. Termostaten beräknar när den behöver koppla på värmen för att nå temperaturen vid önskad tidpunkt i veckoschemat.

Barnspärr för att förhindra att termostaten ändras av misstag.

Olika displayinställningar är möjliga:

- Visa inställd temperatur eller verklig temperatur på displayen.
- Visa/dölj tid och datum
- Inverterad bakgrund
- Aktivera/deaktivera skärmsläckaren.

Energiövervakning för att visa energiförbrukning över olika tidsperioder för energioptimering av anläggningen.

Temperaturkalibrering är möjlig för anpassning till rummets specifika golvkonstruktion.

Möjlighet att ställa in temperaturbegränsning för att skydda känsliga övergolv.

Språk som stöds i programvaran: Engelska, Tyska, Holländska, Franska, Ryska, Litauiska, Polska, Tjeckiska, Svenska, Finska, Norska.

## TEKNISKA DATA

Anslutningsspänning	230 VAC +/- 10 %, 50 Hz
Utgångsrelä - värmekabel	Värmekabel 230 V, max 13 A
Temperaturområde, golvgivare	5 °C till +40 °C
Temperaturområde, rumsgivare	5 °C till +40 °C
Temperaturbegränsning	Låg +5 °C/Hög +40 °C
Omgivningstemperatur-drift	0 °C till 25 °C
Omgivningstemperatur-transport	-20 °C till +70 °C
Noggrannhet, golvgivare	0,2 °C i området 0 °C till +40 °C
Noggrannhet, rumsgivare	0,2 °C i området 0 °C till +40 °C
Metod för temperaturreglering	PID
Driftslägen	Golvgivare Rumsgivare Rumsgivare med golvbegränsare Regulator
Klockfunktion	1 till 6 händelser/dag 7 dagar/vecka 1 temperatur per händelse
Backup för inställda värden	Ikkeflyktigt minne
Backup för tid och datum	Minst 5 års lagring Minst 10 år om strömmatning 50 % av tiden
Kapslingsklass	IP21
Anslutningsplint	2,5 mm <sup>2</sup> Cage Clamp av skruvtyp
Golvgivare	12 kΩ vid 25 °C +/- 0,75 °C (nr:38165), längd 3 m
Max längd, golvgivare	100 m, 2 x 1,5 mm <sup>2</sup> (kabeltyp 230 VAC)
Diameter, givarkabel	Max. 4,5 mm
Diameter, givarspets	5,0 mm , +/-0,1 mm
Dimensioner med ram	84 X 84 X 40 mm
Färg, front typ Eljo	RAL 9010
Färg, medföljande ram	RAL 9010
Färg, separat front typ Exxact	RAL 9003
Godkännanden	CE, VDE

## SYSTEMINFORMATION

nVent RAYCHEMs termostater för golvvärme används tillsammans med

- T2QuickNet-mattor 90 W/m<sup>2</sup> och 160 W/m<sup>2</sup>
- T2Röd, självbegränsande värmekabel
- T2Blå värmekabel, 10 W/m och 20 W/m
- T2CeraPro värmekabel

## KOMPATIBILITET MED ANDRA TYPER AV STRÖMSTÄLLARSYSTEM

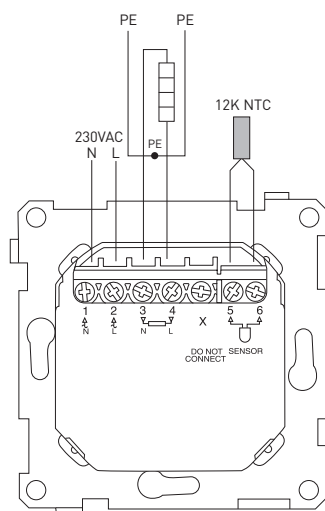
En separat front för kompatibilitet med Schneider Exxact ingår som standard.



Strömställarsystem	Typ
Busch-Jaeger	Reflex SI, Reflex SI linear
Berker	S.1, B.3
Eljo	Trend
Ensto	Jussi
Gira	Standard 55, Event, E2, Esprit 55,
Merten	Atelier, M1, 1-M, M-smart, M-ARC, M-Plan, M-Star
Jung	A-500, A Creation, AS 500, A-Plus,
Elko	RS16, Elko Plus
Clipsal	S2000, ST2000
Schneider	Exxact WDE 002501

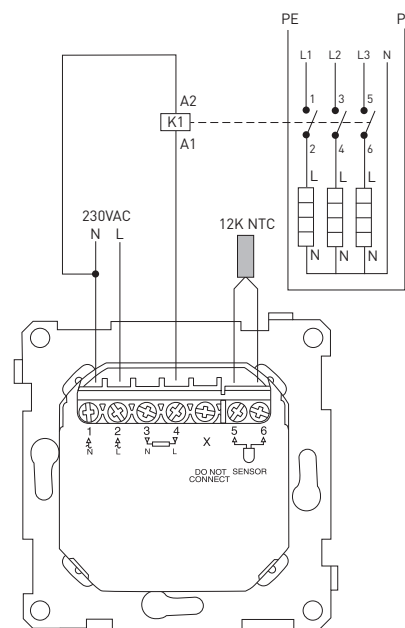
## KOPPLINGSSCHEMA

Direktanslutning (en enda värmekabel).  
Värmekrets <13A, kabel med konstant effekt eller max 100 m T2Röd.



Anslutning via kontaktor (flera värmekablar)

Värmekablar >13 A, kabel med konstant effekt eller mer än 100 m  
T2Röd fördelat på flera längder.



K1: kontaktor med RC eller varistor över spolen.

## BESTÄLLNINGSPÅSÄTTNING

T2-NRG-DM

E-nr 85 815 15

## TILLBEHÖR

Givare-N 10 kΩ extra golvgivare\*

PCN 1244-002952

\* om den extra givaren 1244-002952 används måste givarens konfiguration ställas in: på NRG-Temp i startguiden för termostaten eller i Inställningar/Ingenjörinst/Givare

## Sverige

Tel +46 31 335 58 00  
salesse@nvent.com  
raychemgolvarme.se



[nVent.com](https://www.nvent.com)

Vår kraftfulla varumärkesportfölj:

**CADDY ERICO HOFFMAN RAYCHEM SCHROFF TRACER**