

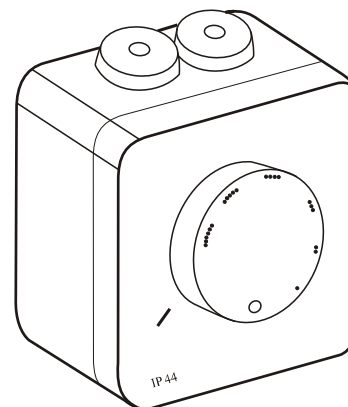
**PAX****Varvtals-effektregulator****PAX Varvtals-effektregulator**

Varvtals-effektregulatorn används för reglering av varvtal på fläktar eller reglering av effekt på handdukstorkar. Regulatorn passar till följande Pax fläktar: Pax 114, Pax 90, Pax B300, Pax H300, Pax kanalfläktar och samtliga Pax handdukstorkar.

Reglering av fläkt: När man vill köra fläkten med reducerat flöde. Det kan vara bra i lokaler där fläkten går långa tider och man vill undvika utkylning, drag eller minska ljudnivån. Om fläkten går kontinuerligt är det bra att ha en forcerings-möjlighet utöver inställt grundflöde.

Reglering av handdukstork: När man vill sänka effekten på handdukstorken för energibesparing eller lägre ytemperatur.

Varvtalsregulatorn är försedd med en inbyggd strömställare. Skall föregås av allpolig brytare med min 3mm brytavstånd.



Art.nr. 8134  
SEG. 93 024 47  
RSK. 875 79 68

**Tekniska uppgifter**

Spänning	220-240 V~, 50 Hz
Motorbelastning	50 - 500 mA
Radioavstörning	SEN 471003.
Monteringssätt	Utanpåliggande eller infälld.
Överbelastningsskydd	Keramisk finsäkring, 500 mA, snabb med hög brytförmåga 5 x 20 mm, godkänd av Semko.
Godkännanden	Ⓢ Ⓝ Ⓜ Ⓧ Ⓡ
Kapslingsklass	IP 44 ▲ □

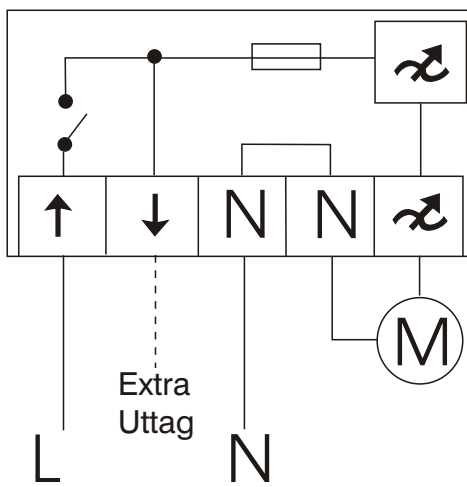
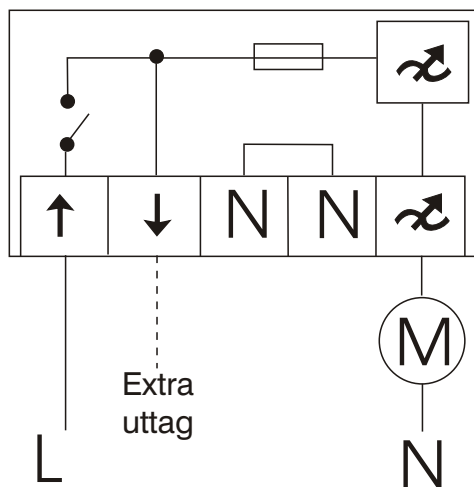
Varvtals-effektregulatorn är också försedd med ett extra uttag med Till/Från-funktion, för t ex belysning.

Varvtals-effektregulatorn kan ej kombineras med andra typer av elektroniska styrningar.

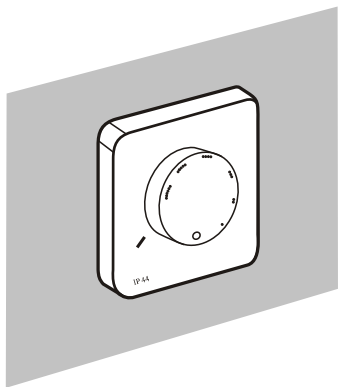
## Montering

# PAX Varvtalsregulator

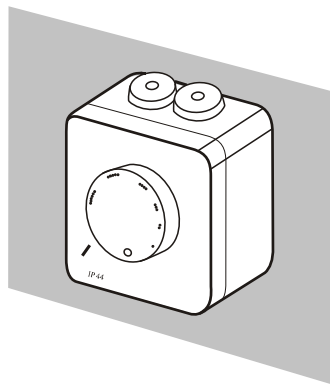
## Elschema



### Infälld montering



### Utanpåliggande montering



PAX produkter med tillbehör säljes genom el-, VVS-, järn-, byggfackhandel och varuhus samt genom installationsfirmor inom el, VVS och ventilation.

# PAX

**PAX Electro Products AB**

Box 72. SE-640 30 Hälleforsnäs Sweden

Tel. +46 (0)157 - 756 00 Fax. +46 (0)157 - 756 10,

Internet: [www.pax.se](http://www.pax.se) E-mail: [info@pax.se](mailto:info@pax.se)