


# Ettgrepps duschblandare, 9000E (150 c/c)

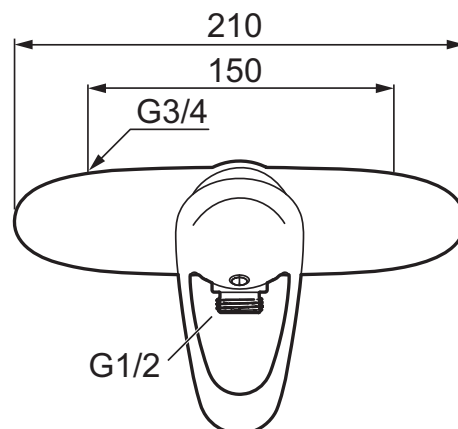


Skyddsmodul 



- EcoSafe® blandare
- OBS! 150 c/c
- Utlopp ned
- Mjukstängande med keramisk avstängning
- Med typgodkänd backventil i duschutloppet
- Duschansl. utsprång från vägg: 60 mm
- OBS! Får ej användas tillsammans med självstängande handdusch

Här finns en optimerad samverkan mellan form och funktion. FM Mattsson 9000E visar vägen för en ny generation blandare, som miljöanpassats in i minsta detalj. Blandaren skänker ett vackert intryck och redan i sitt grundutförande ger den unika funktioner som sparar energi med bibehållen komfort.



Utförande	FMM nr	RSK nr
Krom	8180-1500	823 54 31