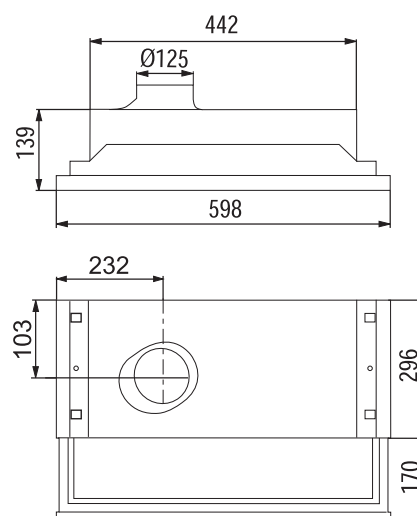


# 490-16 VILLA



## PRODUKTINFORMATION

En flexibel kvalitetskåpa med utdragbar (och utbyttbar) front som effektivt fångar upp os från de yttre plattorna. Med transformator för reglering av centralfläkt i fastigheter med egenstyrd ventilation. Kräver fritt skåpdjup min. 30 cm. Våtrumsförsering.

<b>Bredd</b>	60 cm
<b>OSuppfångning</b>	75% vid 165 m <sup>2</sup> /h
<b>Belysning</b>	11 W kompaktlysrör
<b>Elanslutning</b>	230 V skyddsjordad
	Stickproppsanslutning (Igh). Fast anslutning av behörig elektriker (villa)
<b>Montagehöjd min</b>	450 mm för elspis 650 mm för gasspis
<b>Kanalanslutning</b>	Ø 125 mm

ARTIKEL	ART.NR FRANKE
Vit 60 cm	110.0038.509

[www.franke.se](http://www.franke.se)

Make  
it  
Wonderful

**FRANKE**