

Antal | **Beskrivning**1 | **UPS 25-80 N 180****OBS! Bilden på produkten kan avvika från aktuell produkt**Art.nr.: [95906439](#)

Pumpen är uppbyggd enligt våtlöparprincipen, dvs en integrerad enhet motor/pump utan axeltätning och med bara två packningar för tätning. Lagren smörjs av den pumpade vätskan.

Pumpen kännetecknas av:

- * Radiallager och axel av keramik.
- * Axiallager av kol.
- * Rotorhölje och lagerplatta av rostfritt stål.
- * Korrosionsbeständigt pumphjul, Composite.
- * Rostfritt stål pumphus.

Motorn är av typen 1-fas.

Ytterligare motorskydd behövs ej.

Vätska:

Pumpad vätska: Vatten
Vätsketemperatur område: -25 .. 110 °C
Vätsketemperatur under drift: 60 °C
Densitet: 983.2 kg/m³

Tekniskt:

Nominellt flöde: 4.95 m³/h
Nominellt tryck: 4.56 m
TF klass: 110
Godkännanden: CE,EAC,WEEE,RCM

Material:

Pumphus: Rostfritt stål
EN 1.4308
AISI 304
Pumphjul: Composite
PES+30% GF

Installation:

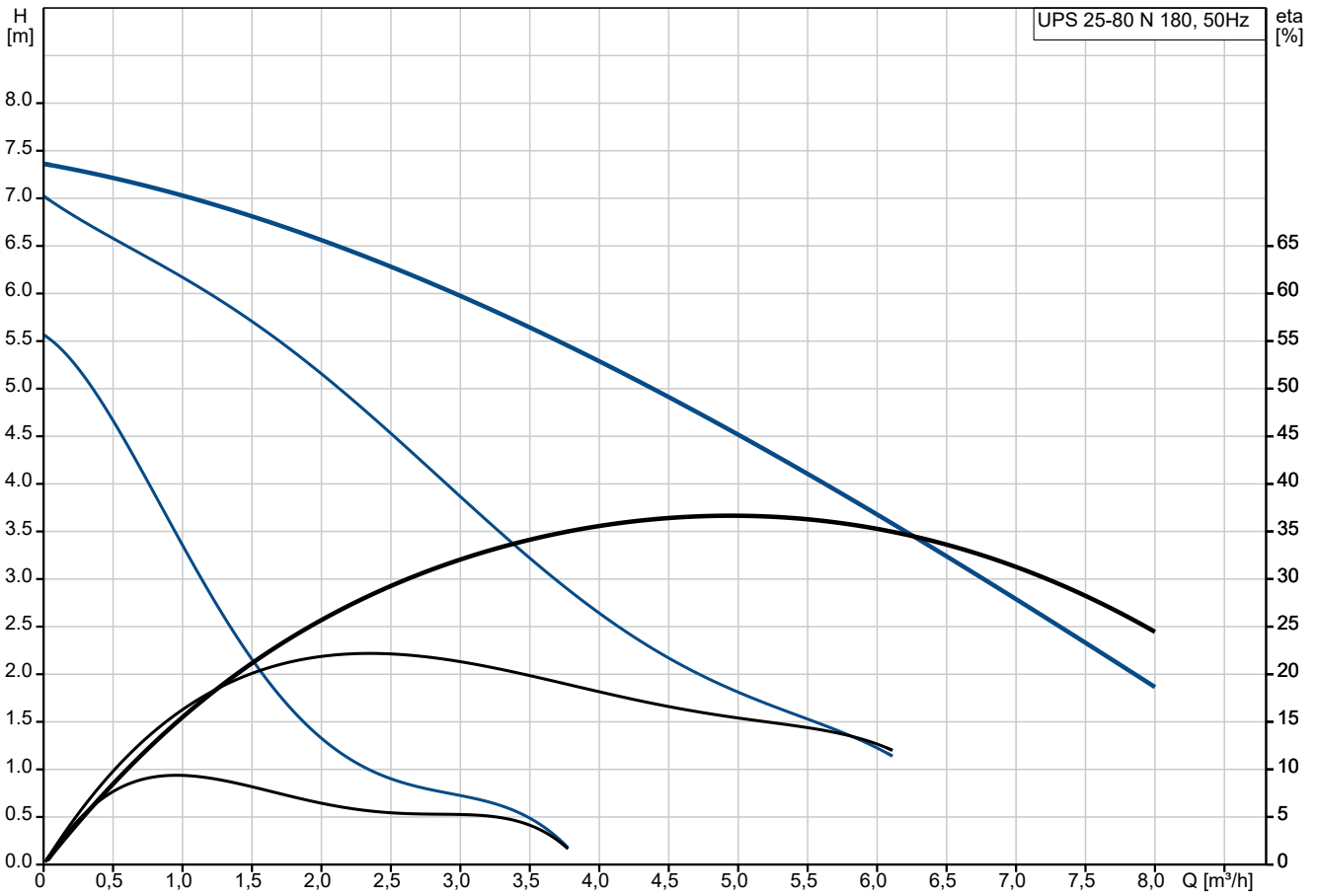
Område för omgivande temperatur: 0 .. 40 °C
Amb. max vid 80 grader C vätska: 40 °C
Max. driftstryck: 10 bar
Anslutningstyp: G
Storlek för anslutning: 1 1/2 inch
Trycksteg för röranslutning: PN 10
Bygglängd: 180 mm

Elektriskdata:

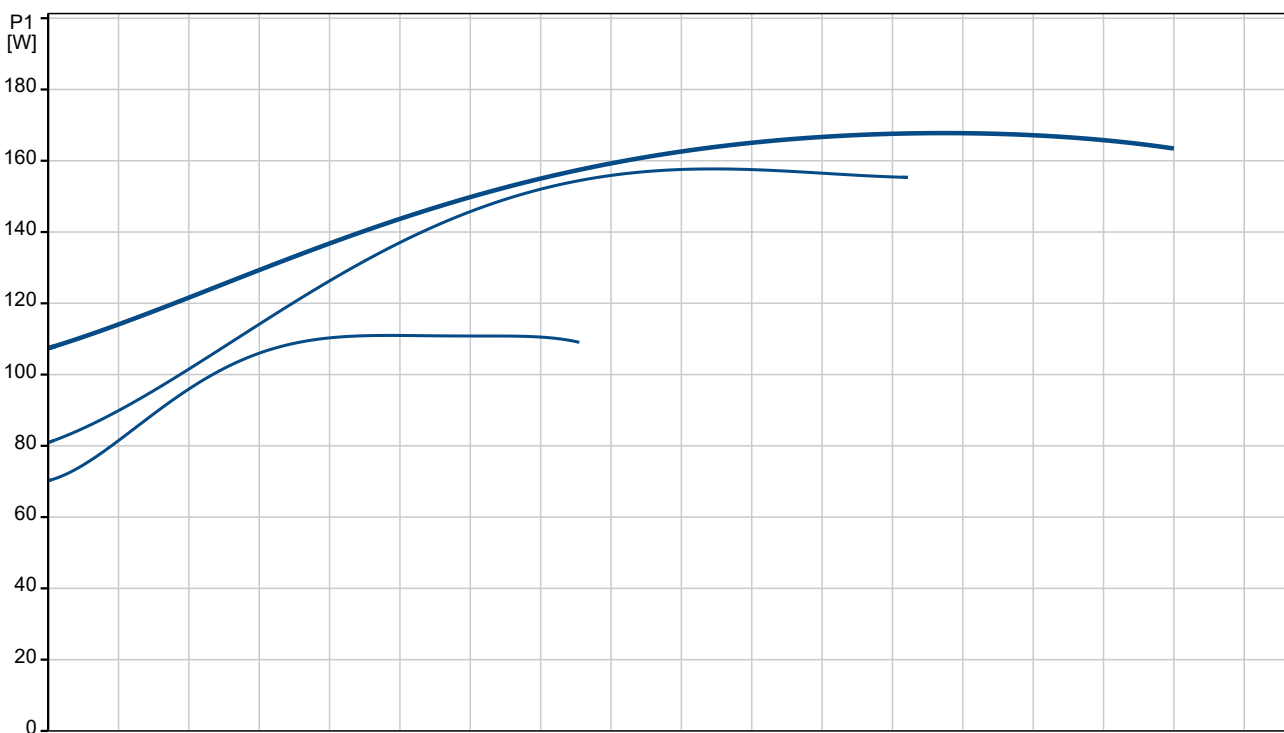
Uttagen effekt på hastighet 1: 110 W
Uttagen effekt på hastighet 2: 155 W

Antal	Beskrivning
1	Uttagen effekt på hastighet 3: 165 W Nätfrekvens: 50 Hz Nominell spänning: 1 x 230 V Ström i hastighet 1: 0.5 A Ström i hastighet 2: 0.7 A Ström, hastighet 3: 0.7 A Kondensatorstorlek - kör: 4 µF Kapslingsklass (EC 34-5): X2D Isolationsklass (IEC 85): F Inbyggt motorskydd: CONTACT Övriga: Placering av kopplingsbox: 9H Nettovikt: 4.65 kg Bruttovikt: 4.93 kg Leveransvolym: 0.008 m ³ Danskt VVS No.: 380633100 Svenskt RSK nr.: 5803099 Finskt: 4615614 Norskt NRF nr.: 9042217 Ursprungsland: RS Varukod: 84137030

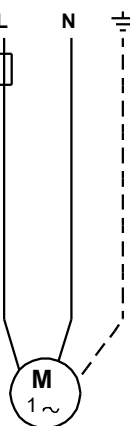
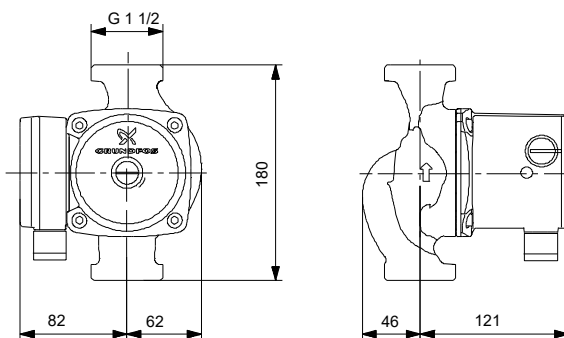
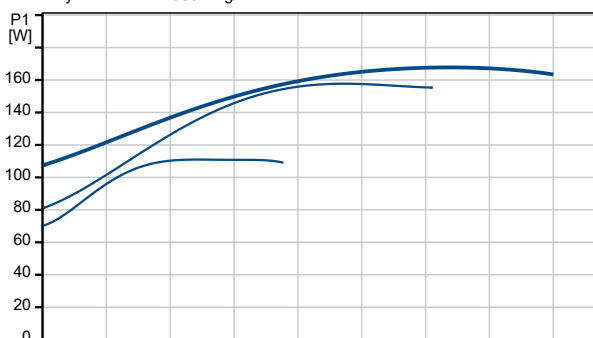
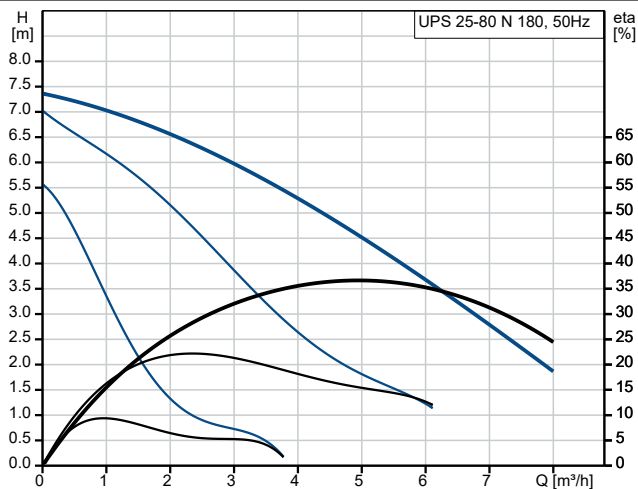
95906439 UPS 25-80 N 180 50 Hz



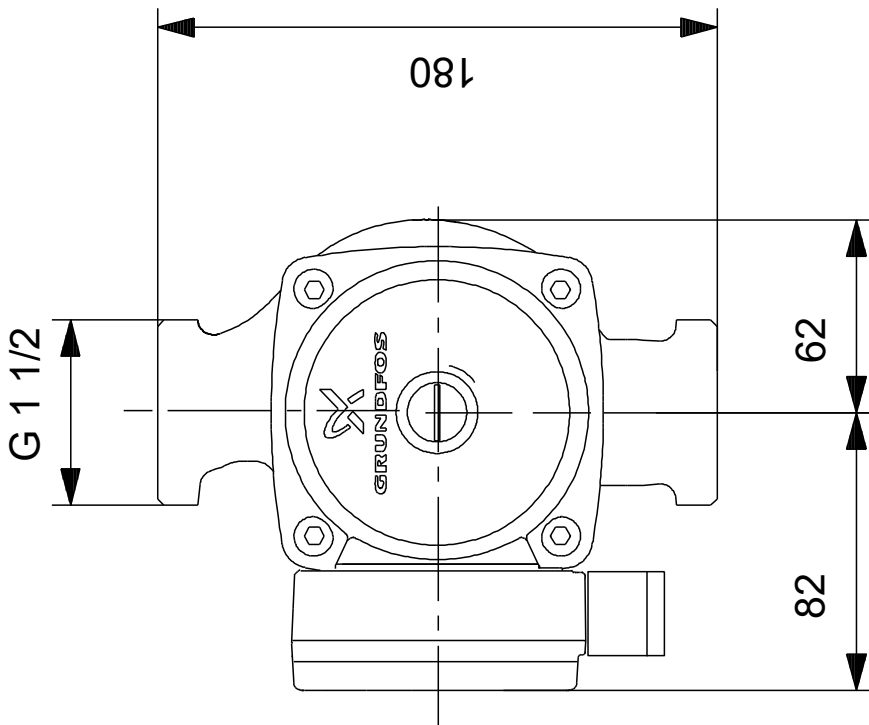
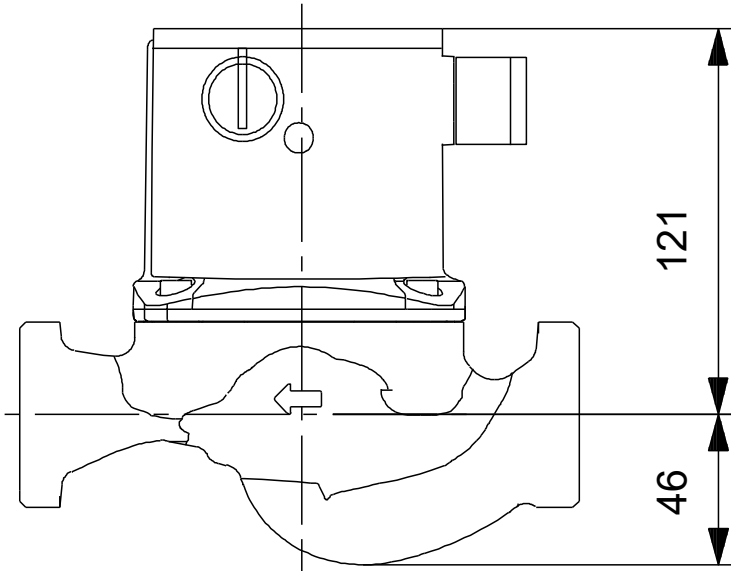
Transporterad vätska = Vatten
Vätsketemperatur under drift = 60 °C
Volymetrisk vikt = 983.2 kg/m³



Beskrivning	Värde
Generell information:	
Produktnamn:	UPS 25-80 N 180
Art. nr:	95906439
EAN nummer:	5700310346588
Tekniskt:	
Varvtal:	3
Nominellt flöde:	4.95 m ³ /h
Nominellt tryck:	4.56 m
Lyfthöjd max.:	80 dm
TF klass:	110
Godkännanden:	CE,EAC,WEEE,RCM
Material:	
Pumphus:	Rostfritt stål
Pumphus:	EN 1.4308
Pumphus:	AISI 304
Pumphjul:	Composite
Pumphjul:	PES+30% GF
Installation:	
Område för omgivande temperatur:	0 .. 40 °C
Amb. max vid 80 grader C vätska:	40 °C
Max. driftstryck:	10 bar
Anslutningstyp:	G
Storlek för anslutning:	1 1/2 inch
Trycksteg för röranslutning:	PN 10
Bygglängd:	180 mm
Vätska:	
Pumpad vätska:	Vatten
Vätsketemperatur område:	-25 .. 110 °C
Vätsketemperatur under drift:	60 °C
Densitet:	983.2 kg/m ³
Elektriskdata:	
Uttagen effekt på hastighet 1:	110 W
Uttagen effekt på hastighet 2:	155 W
Uttagen effekt på hastighet 3:	165 W
Nätfrekvens:	50 Hz
Nominell spänning:	1 x 230 V
Ström i hastighet 1:	0.5 A
Ström i hastighet 2:	0.7 A
Ström, hastighet 3:	0.7 A
Kondensatorstorlek - kör:	4 µF
Kapslingsklass (EC 34-5):	X2D
Isolationsklass (IEC 85):	F
Inbyggt motorskydd:	CONTACT
Termiskt skydd:	invändig
Övriga:	
Placering av kopplingsbox:	9H
Nettovikt:	4.65 kg
Bruttovikt:	4.93 kg
Leveransvolym:	0.008 m ³
Danskt VVS No.:	380633100
Svenskt RSK nr.:	5803099
Finskt:	4615614
Norskt NRF nr.:	9042217
Ursprungsland:	RS
Varukod:	84137030

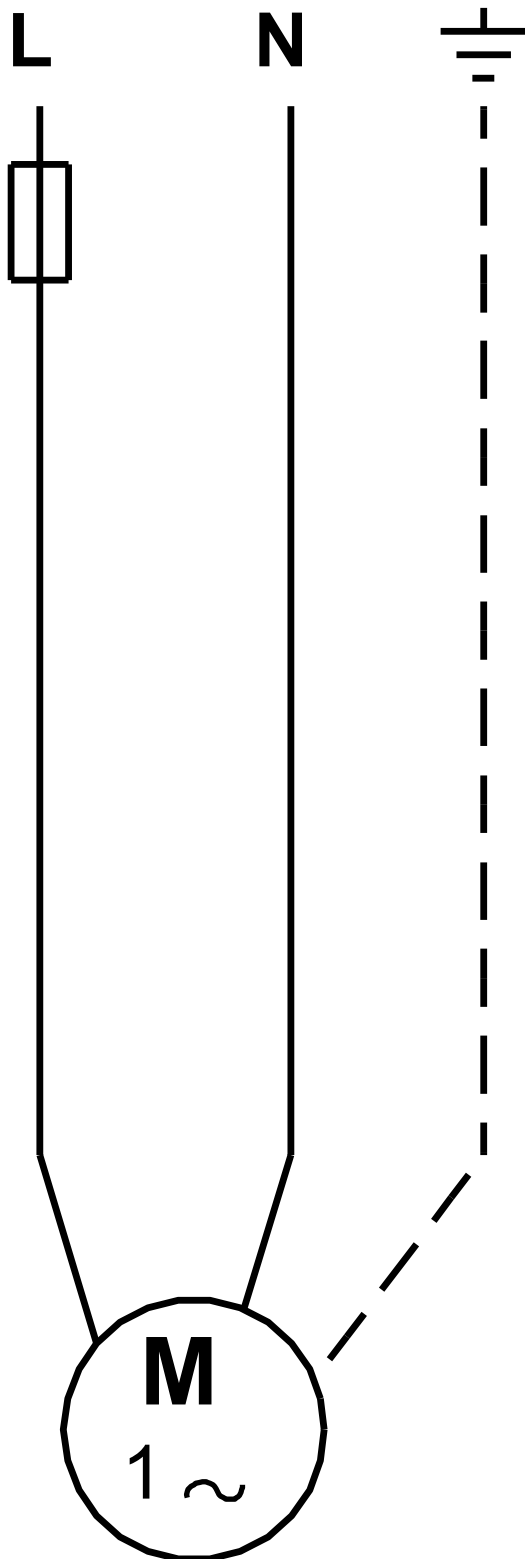


95906439 UPS 25-80 N 180 50 Hz



OBS! Alla mått anges i (mm) om inte annat anges. Ansvarsfriskrivning: Denna förenklade måttskiss visar inte alla detaljer.

95906439 UPS 25-80 N 180 50 Hz



OBS! Alla enheter anges som [mm] om inget annat visas.