

Tvättställsblandare, Siljan



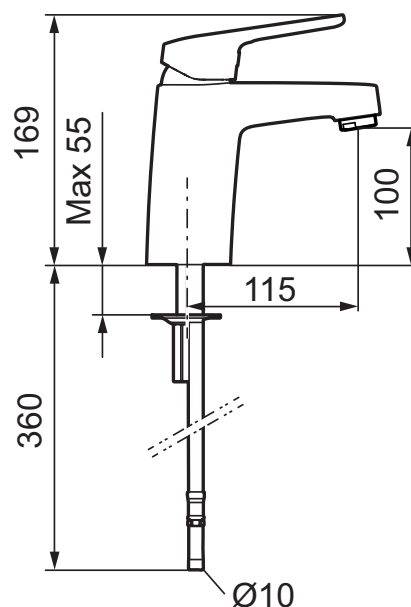
Skyddsmodul 



- EcoSafe® blandare
- Kallstartsfunktion
- Mjukstängande med keramisk avstängning
- Inbyggd, lätt omställbar flödesbegränsning och temperaturspär
- Eco Flow (energi- och vattenbesparande strålsamlare)
- Med Soft PEX®-rör
- Hålmått Ø32-36 mm

Mjuka, följsamma linjer och spegelblanka ytor. Vi har strävat efter renhet, enkelhet och funktion, allt för att värna om människa och miljö. Vi har fokuserat extra mycket på designen och med hjälp av återkommande former skapat en tydlig familjekänsla.

Stor eller liten? Med Siljan vill vi erbjuda produkter som passar för alla, oavsett smak och storlek på boende. En stor liten nyhet är Siljan tvättställsblandare Mini, en blandare speciellt utformad för små bostäder, små badrum eller små händer. Du väljer! Självklart får du samma höga kvalitet, bara i lite mindre format.



Utförande	FMM nr	RSK nr
Krom, med ansl. slät ände Ø10 mm, energiklass B	8350-0000	823 55 43
Krom, ansl. slät ände Ø10 mm, Soft PEX®-rör längd=260 mm, energiklass B	8350-0300	823 55 60
Krom, med ansl. lekande G3/8, energiklass B	8350-0010	823 55 44
Krom, Lead Free (blyfri), med ansl. lekande G3/8, energiklass B	8550-0010	827 75 38
Krom, Eco Plus, med ansl. slät ände Ø10 mm, energiklass B	8350-6000	823 55 46

Tvättställsblandare, Siljan

Utförande	FMM nr	RSK nr
Krom, konstantflöde 5 l/min vid 2–6 bar, med anslutning slät ände Ø10 mm, energiklass A (temperaturbegränsad till max 53 °C vid inkommande VV 60 °C)	8350-7000	823 55 47
Krom, konstantflöde 5 l/min vid 2–6 bar, med anslutning lekande G3/8, energiklass A (temperaturbegränsad till max 53 °C vid inkommande VV 60 °C)	8350-7010	823 55 48