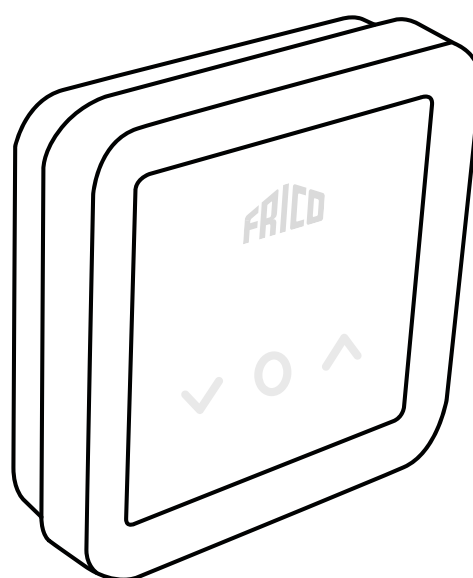


Original instructions

Control system FC

Standalone level - FC111, FC113



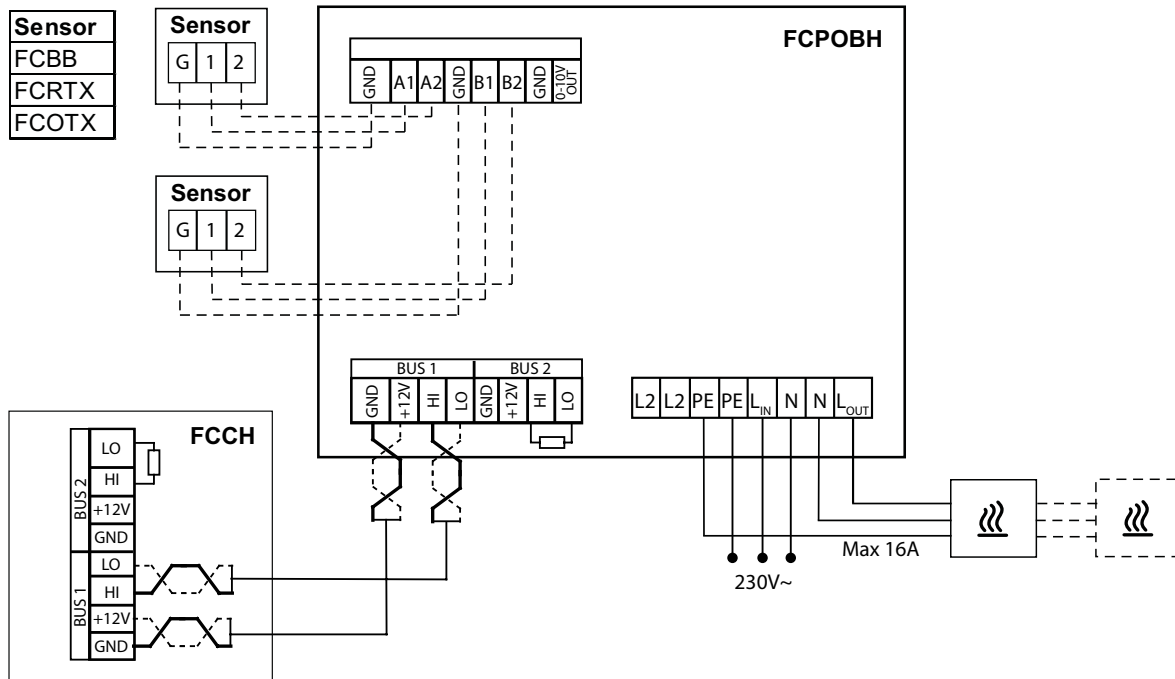
SE 6

NO ... 13

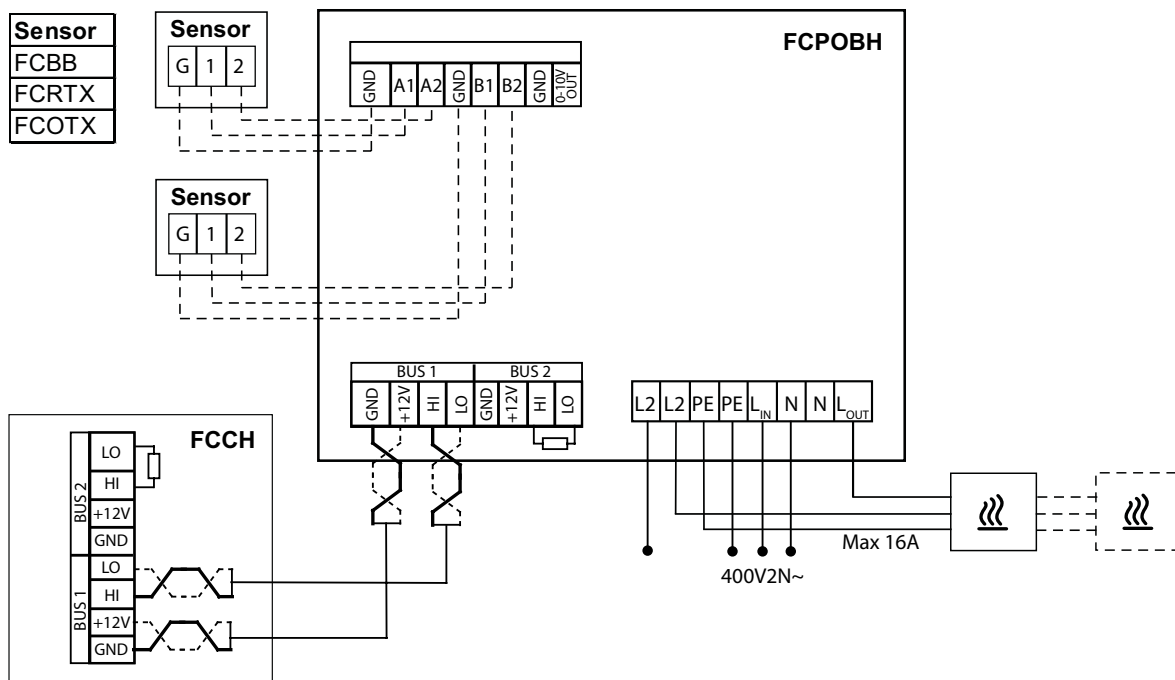
GB ... 20

FC111

230V~

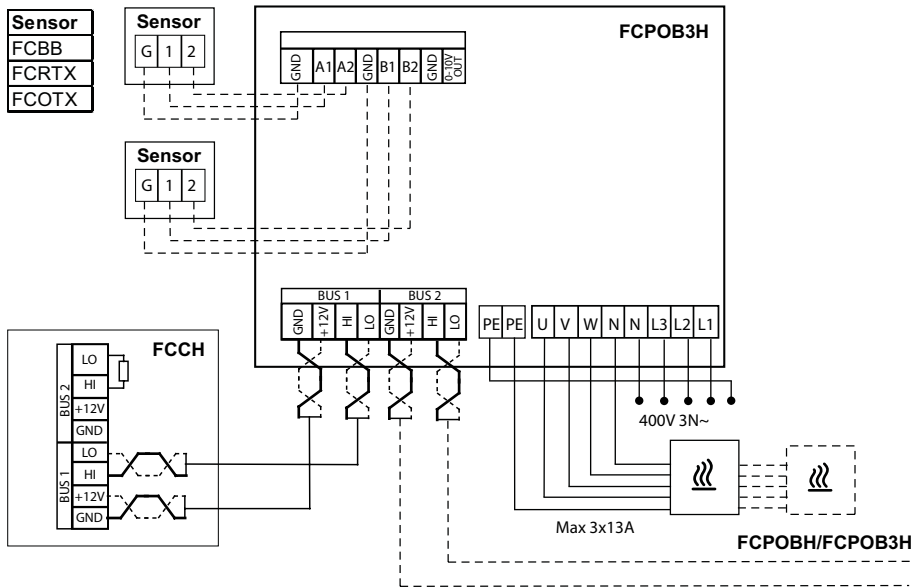


400V2~

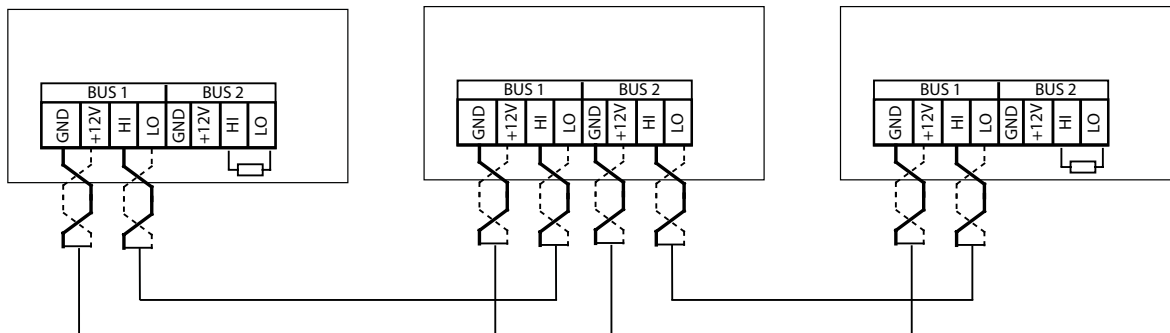


FC113

400V3~



FC111/113 - FCPOBH/FCPOB3H



SE

För att minska risken för störningar ska kommunikationsbussen vara terminerad (avsluttad) i vardera änden dvs. i de enheter som sitter i början respektive i slutet av bussen. Vid leverans är alla bussar förterminerade med ett 120 Ohms motstånd mellan HI and LO på BUS2. Vid vidarekoppling tas motståndet bort.

Som alternativ till resistans kan termineringsswitchen på kortet sättas i läge "ON".

NO

For å redusere faren for forstyrrelser skal kommunikasjonsbussen være terminert (avsluttet) i hver ende, dvs. i de enhetene som er plassert i begynnelsen henholdsvis i slutten av bussen. Ved levering er alle busser på forhånd terminert med en motstand på 120 Ohm mellom HI og LO på BUS2. Ved viderekobling fjernes motstanden.

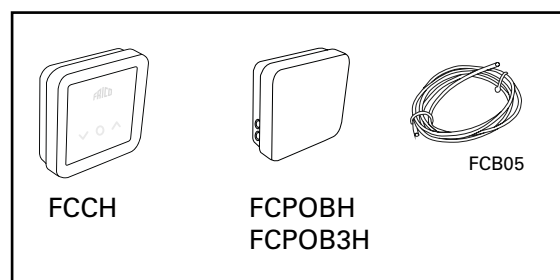
Som alternativ til resistans kan termineringssvitsjen på kortet settes i stillingen "ON".

GB

To reduce the risk of interference, the communication BUS should be terminated at each end, i.e. in the units that are located at the start and at the end of the BUS respectively. On delivery, all buses are pre-connected with a 120 Ohm resistor between terminals HI and LO on BUS2. When making further connections, remove the resistor.

As an alternative to resistance, the termination switch on the board can be set to the "ON" position.

FC111, FC113



FC111 / FC113

SE

Ingående komponenter

Typ	Ingår i	Beskrivning	HxBxD [mm]
FCCH	FC111/FC113	Kontrollpanel, IP44	89x89x26
FCPOBH	FC111	Styreenhet, 16A, 230V~/400V2~, IP44	105x105x38
FCPOB3H	FC113	Styreenhet, 3x13A, 400V3~, IP44	149x149x43
FCBC05	FC111/FC113	Kommunikationskabel, 5 m	L: 5 m

NO

Inngående komponenter

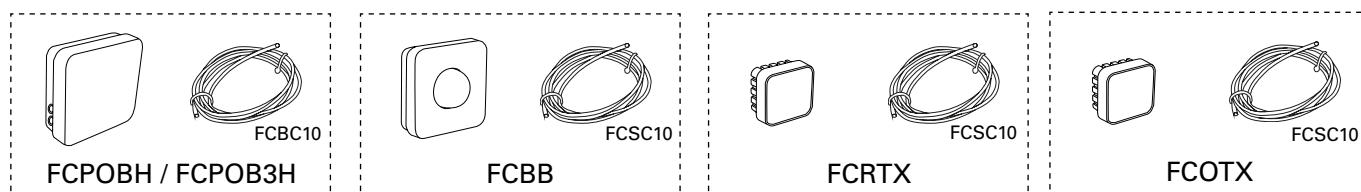
Type	Inngår i	Beskrivelse	HxBxD [mm]
FCCH	FC111/FC113	Kontrollpanel, IP44	89x89x26
FCPOBH	FC111	Styreenhet, 16A, 230V~/400V2~, IP44	105x105x38
FCPOB3H	FC113	Styreenhet, 3x13A, 400V3~, IP44	149x149x43
FCBC05	FC111/FC113	Kommunikasjonskabel, 5 m	L: 5 m

GB

Components included

Type	Included in	Description	HxWxD [mm]
FCCH	FC111/FC113	Control panel, IP44	89x89x26
FCPOBH	FC111	Control box, 16A, 230V~/400V2~, IP44	105x105x38
FCPOB3H	FC113	Control box, 3x13A, 400V3~, IP44	149x149x43
FCBC05	FC111/FC113	Communication cable, 5 m	L: 5 m

FC111/113



FCBC05/10/25
FCSC10/25

SE

Tillval

Type	Beskrivning	HxBxD [mm]
FCPOBH	Styrenhet för systemutbyggnad, 16A, 230V~/400V2~, FC111, IP44	105x105x38
FCPOB3H	Styrenhet för systemutbyggnad, 3x13A, 400V3~, FC113, IP44	149x149x43
FCBB	Svartkroppsgivare, IP44	89x89x43
FCRTX	Extern rumstemperaturgivare, IP20	39x39x23
FCOTX	Utetemperaturgivare, IP44	39x39x23
FCBC05	Extra kommunikationskabel, 5 m	L: 5 m
FCBC10	Extra kommunikationskabel, 10 m	L: 10 m
FCBC25	Extra kommunikationskabel, 25 m	L: 25 m
FCSC10	Extra givarkabel, 10 m	L: 10 m
FCSC25	Extra givarkabel, 25 m	L: 25 m

NO

Ekstraustyr

Type	Beskrivelse	HxBxD [mm]
FCPOBH	Styreenhet for systemutbygging, 16A, 230V~/400V2~, FC111, IP44	105x105x38
FCPOB3H	Styreenhet for systemutbygging, 3x13A, 400V3~, FC113, IP44	149x149x43
FCBB	Black bulb sensor, IP44	89x89x43
FCRTX	Ekstern romtemperaturføler, IP20	39x39x23
FCOTX	Utetemperaturføler, IP44	39x39x23
FCBC05	Ekstra kommunikasjonskabel, 5 m	L: 5 m
FCBC10	Ekstra kommunikasjonskabel, 10 m	L: 10 m
FCBC25	Ekstra kommunikasjonskabel, 25 m	L: 25 m
FCSC10	Ekstra giverkabel, 10 m	L: 10 m
FCSC25	Ekstra giverkabel, 25 m	L: 25 m

GB

Options

Type	Description	HxWxD [mm]
FCPOBH	Control box for system extension, 16A, 230V~/400V2~, FC111, IP44	105x105x38
FCPOB3H	Control box for system extension, 3x13A, 400V3~, FC113, IP44	149x149x43
FCBB	Black bulb sensor, IP44	89x89x43
FCRTX	External room temperature sensor, IP20	39x39x23
FCOTX	Outdoor temperature sensor, IP44	39x39x23
FCBC05	Extra communication cable, 5 m	L: 5 m
FCBC10	Extra communication cable, 10 m	L: 10 m
FCBC25	Extra communication cable, 25 m	L: 25 m
FCSC10	Extra sensor cable, 10 m	L: 10 m
FCSC25	Extra sensor cable, 25 m	L: 25 m

Uppstart

1. Kontrollera att alla ingående komponenter och eventuella tillval finns med.
2. Montera och koppla samman systemet, se kopplingsscheman.
3. Spänningssätt systemet.
4. Systemet identifierar automatiskt ingående delar även om de läggs till senare.

Systemlösning

Ett system består av en kontrollpanel FCCH samt valfritt antal styrenheter FCPOBH/FCPOB3H (1-63 stycken), givare och värmare. På kontrollpanelen väljs börtemperaturen för systemet.

Grupper

I systemet skapas grupper som består av en FCPOBH/FCPOB3H, givare och värmare. Varje grupp kan maximalt bestå av en eller flera värmare med sammanlagd märkström på 16A (FCPOBH) respektive 3x13A (FCPOB3H).

I kontrollpanelen finns en inbyggd temperaturgivare, antingen används denna eller kompletteras grupperna med externa rumstemperaturgivare för att få en bättre givarplacering eller för lokal temperaturreglering per grupp.

A. System utan externa rumsgivare

Kontrollpanelens temperaturgivare styr.

C. System med flera grupper av externa rumsgivare i varje grupp

Externa rumstemperaturgivare styr respektive grupp.

B. System med en extern rumsgivare

En extern rumstemperaturgivare i systemet styr alla grupper.

D. System med flera grupper varav minst två grupper har externa rumsgivare och minst en grupp inte har en extern rumsgivare

Externa rumstemperaturgivare styr respektive grupp.
Grupp/grupper utan givare styrs av kontrollpanelens temperaturgivare.

Svartkroppsgivare

Med svartkroppsgivare mäts operativ temperatur och regleringen anpassas för värmestrålare.

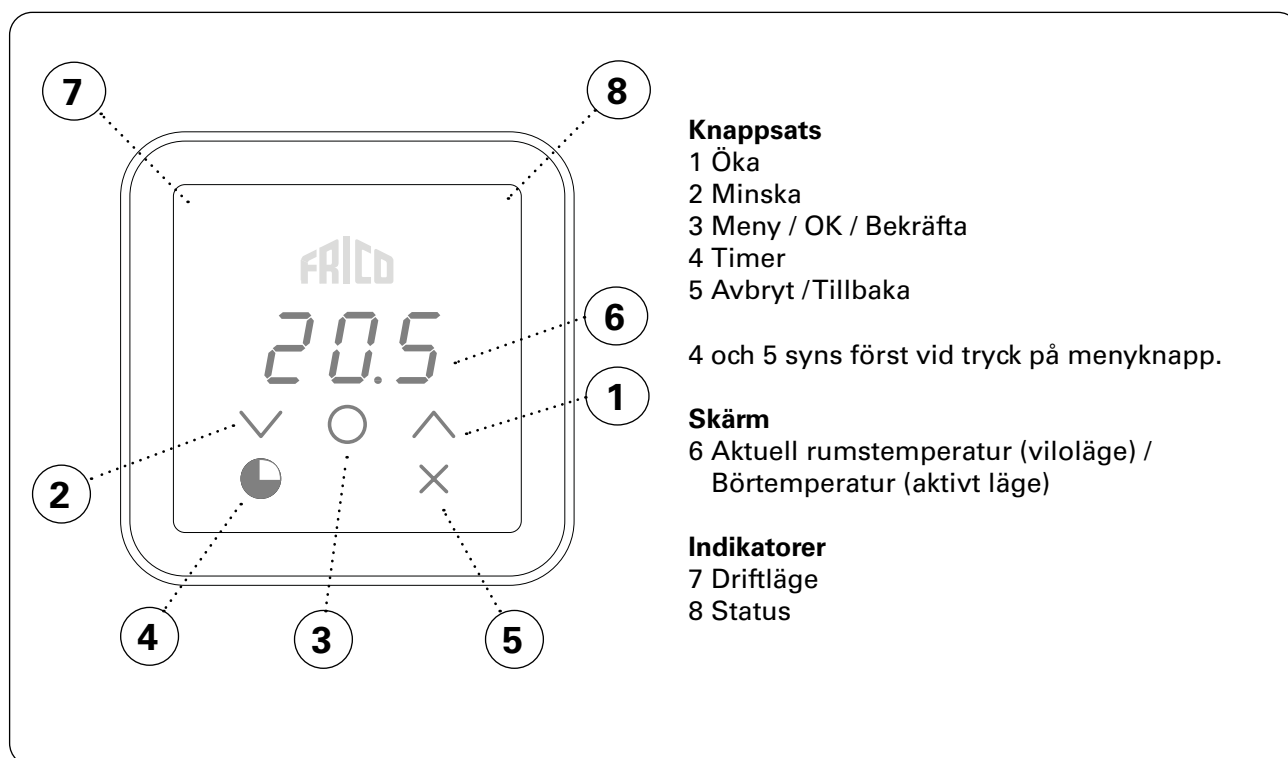
Om svartkroppsgivare (tillval FCBB) kopplas in, känner systemet av detta automatiskt och rumsvärdet tas från svartkroppsgivaren.

Värmeblockering beroende på utomhustemperatur

Med utetemperaturgivare (tillval FCOTX) aktiveras automatiskt blockering av värme när utomhustemperaturen överstiger 15 °C. Funktionen kan justeras och avaktiveras, se Inställningar.

Kontrollpanel

Översikt



Indikator Driftläge (vänster LED)

Färg (LED)	Driftläge
Av	Normalläge
Vit	Komfortläge
Vitt blink	Komfortläge - tillfällig
Grön	Reducerat (nattläge)
Grönt blink	Reducerat (nattläge) - tillfällig
Gul	Timer

Vid uppstart ses texten InIt på skärmen, sedan visas aktuell rumstemperatur.

När skärmen går ner i viloläge sänks ljusstyrkan. Den aktiveras enkelt med ett knapptryck på valfri knapp och börtemperatur visas.

FC111/113 levereras med förinställda värden. Förinställd börtemperatur är 21 °C och ändras enkelt med uppåt/nedåt-pil. FC111/113 kan även anpassas efter önskemål, se följande sidor.

Indikator Status (höger LED)


Färg (LED)	Status
Vit	Värme på
Av	Värme av
Rött blink	Larm
Lila	Värmeblockering


Knapplös

Håll inne (2 sek)	Snabbfunktion
	Knapplös på/av


Timer


Börtemperaturen kan ändras under en begränsad tid med timern (15 min till 45 dagar).

 Tryck för att aktivera knappsatsen.

 Tryck för att starta timern på förinställda värden (1 h, 24 °C) eller senast använda värden).


Eller för att justera värden för tid och temperatur:


 Håll inne i 2 sekunder.

 Ställ in önskad tid.




15 min - 45 dagar (´ min, h tim, d dag)

 Bekräfta

 Ställ in önskad rumstemperatur (börtemperatur).




 Bekräfta

Under tiden timern räknar ner visar skärmen omväxlande tiden som återstår och börtemperaturen. Ärtemperaturen visas inte i timerläget.


När tiden är slut återgår enheten till tidigare inställningar.


Användarmeny

 Håll inne i 2 sekunder.



Startskärm

 Bläddra mellan menyvalen.

 Bekräfta

Se tabell på nästa sida över val som kan göras.

Användarmeny

Menyval	Funktioner	Förinställda värden	Beskrivning
dAtE	För veckoprogram. Ställ in följande: - år - månad - dag - tid (00:00)	-	Öka/minska med uppåt/nedåt-pil. Bekräfta varje steg med OK.
tHi	För veckoprogram. Ställ in önskad rumstemperatur (börtemperatur) för komfortläge.	21 °C	Öka/minska med uppåt/nedåt-pil. Bekräfta val med OK.
tLo	För veckoprogram. Ställ in önskad rumstemperatur (börtemperatur) för reducerat läge.	18 °C	Öka/minska med uppåt/nedåt-pil. Bekräfta val med OK.
Prog	Veckoprogram, se separat avsnitt.	Av (off) (funktion ej aktiverad)	Växla mellan av (OFF) och P1-P9 med uppåt/nedåt-pil. Bekräfta val med OK.
HEAt	Sätt på/av värme.	På (on)	Växla mellan på (On) och av (OFF) med uppåt/nedåt-pil. Bekräfta val med OK.
AL A	Visa aktiva larm.	-	Växla mellan larm med uppåt/nedåt-pil. För att se serienummer för ett alarm, tryck OK. Om inga alarm: no A.
AL H	Visa larmhistorik.	-	Växla mellan larm med uppåt/nedåt-pil. För att se serienummer för ett alarm, tryck OK. Om inga alarm: no A.
OFF	Stäng av systemet.	-	För att stänga av systemet välj av (OFF) med OK. Vänta i 10 sek. Systemet sätts sedan på genom att trycka på OK och välja på (On) med uppåt/nedåt-pil och bekräfta med OK.
SEt	Ändra inställningar, se separat avsnitt Inställningar.	-	
CLr	Fabriksåterställning. Återställer värden till fabriksinställning.	-	Tryck OK. Välj ja (YES) genom att hålla nere OK i 2 sekunder (nedräkning).

Veckoprogram

FC har nio stycken förinställda veckoprogram (P0/P1-P9).

För att aktivera veckoprogram måste följande ställas in i användarmeny:

- Datum (dAtE)
- Temperatur, komfortläge (tHi)
- Temperatur, reducerat läge (tLo)

Funktionen adaptiv start gör att regleringen lär sig när den behöver starta för att uppnå en viss börtemperatur vid ett visst klockslag i miljön den används. Funktionen kan avaktiveras, se Inställningsmeny.




Förinställda program

	Beskrivning	Komfortläge*
P0, P1	Bostad	Mån-fre: 05:30 - 08 17 - 22 Lör-sön: 07 - 23
P2	Bostad, sen	Mån-fre: 06:30 - 10 19 - 23:30 Lör-sön: 07:30 - 23:30
P3	Bostad, kort	Mån-fre: 06 - 09 16 - 23 Lör-sön: 07 - 23
P4	Bostad, bara dag	Mån-sön: 06 - 22
P5	Helg	Fre: 17 - 23 Lör-sön: 07 - 23
P6	Kontor	Mån-fre: 06 - 18
P7	Kontor, sen	Mån-fre: 09 - 21
P8	Butik, sen	Mån-fre: 09 - 22 Lör-sön: 09 - 20
P9	Butik	Mån-fre: 09 - 18 Lör-sön: 09 - 14



*) Övrig tid: Reducerat (nattläge)

Inställning av veckoprogram

Veckoprogram väljs och aktiveras i Användarmeny:



-  Håll inne i 2 sekunder.
-  Bläddra fram till Prog.
-  Bekräfta

Val av förinställt program P0/P1 - P9

-  Välj P0/P1-P9.
-  Bekräfta för att starta programmet.

Tillfälligt överstyra veckoprogram

Det går enkelt att tillfälligt åsidosätta den börtemperatur som är inställd i veckoprogrammet.

-  Ställ in önskad tillfällig börtemperatur.
-  Bekräfta

Den tillfälliga börtemperaturen gäller till nästa programsteg.

Strömbortfall

Observera att vid strömbortfall längre än sju dagar behöver inställningar för tid och datum kontrolleras. Är klockan inte rätt inställd påverkas veckoprogram.

Inställningar

Inställningar ändras i Användarmeny:



Håll inne i 2 sekunder.



Bläddra fram till SEt.



Bekräfta



Skriv in nummer för inställning som ska ändras med uppåt/nedåt-pil, bekräfta varje siffra med OK. Se tabell.



Välj önskat värde enligt tabell.



Bekräfta



Ställ in lösenkod med uppåt/nedåt-pil, bekräfta varje siffra med OK. Lösenkod: 1932.

Inställningar

#	Funktioner	Förinställda värden	Beskrivning
547	Adaptiv start	1 (funktion aktiverad)	0 (funktion ej aktiverad) / 1 (funktion aktiverad) Se veckoprogram.
360	Vädringsläge*	1 (funktion aktiverad)	0 (funktion ej aktiverad) / 1 (funktion aktiverad)
359	Vädringsläge*, blockeringstid	900 sek	300 - 6000 sek
374	Värmeblockering	1 (funktion aktiverad)	0 (funktion ej aktiverad) / 1 (funktion aktiverad) Värmeblockering som kräver utomhusgivare (tillval FCOTX).
376	Värmeblockering, Temperatur	150 (15.0 °C)	-200 - +400 (-20.0 - +40.0 °C) Värmeblockering som kräver utomhusgivare (tillval FCOTX).
438	Sommar-/vintertid.	1 (funktion aktiverad)	0 (funktion ej aktiverad) / 1 (funktion aktiverad) Automatisk tidsomställning.

*Vädringsläge som sparar energi vid t ex öppet fönster. Med förinställda värden: Om det blir en hastig temperatursänkning t.ex. vid öppning av ett fönster sänks börtemperaturen till 10 °C i 900 sek (15 min). Om inte temperaturen sjunker ytterligare efter detta går regleringen tillbaka till tidigare inställning.

Säkerställ att produkten fortfarande uppfyller Ecodesignförordningens krav om funktioner avaktiveras.

Felsökning

Felkod	Orsak	Åtgärd
A 5	Tappad kontakt med kontrollpanel eller styrenhet	<ul style="list-style-type: none"> • Om komponenten tagits bort avsiktligt, måste larmet återställas manuellt. Se nedan. • Kontrollera anslutningar. • Larmet återställs automatiskt om komponenten återupptäcks. • Om larmet kvarstår efter återställning, kontakta Frico.
A 8	Tappad kontakt med extern rumstemperaturgivare	
A 12	Tappad kontakt med utetemperaturgivare	
A 14	Tappad kontakt med svartkroppsgivare	
A 7	Fel på extern rumstemperaturgivare	<ul style="list-style-type: none"> • Kontrollera anslutningar. • Om larmet kvarstår efter återställning, kontakta Frico.
A 9	Fel på kontrollpanelens rumstemperaturgivare	
A 10	Felaktig inkoppling av givare	
A 11	Fel på utetemperaturgivare	
A 13	Fel på svartkroppsgivare	

När felkoder visas arbetar systemet vidare med de komponenter som fungerar. Om alla rumstemperaturgivare, inklusive temperaturgivaren i kontrollpanelen, fattas arbetar systemet med 25% värmeeffekt.

Vid fortsatta problem, kontakta Frico för support.

Återställning larm

För att återställa manuellt, tryck på X i 2 sekunder när serienumret för ett larm visas (se Användarmeny). Majoriteten av larmen återställer sig själva, när problemet är åtgärdat.



Main office

Frico AB

Industrivägen 41

SE-433 61 Sävedalen

Sweden

Tel: +46 31 336 86 00

mailbox@frico.se

www.frico.net

**For latest updated information and information
about your local contact: www.frico.net.**