


9000E Tronic WMS



Skyddsmodul 



9000E Tronic WMS

9000E Tronic WMS

- WMS-blandare med möjlighet till trådlös uppkoppling (med abonnemang)
- Ställbar hygienspolning, intervall och spoltid (för att undvika stillastående vatten)
- Loggning av alla spolningar med tidpunkt, vattenförbrukning och temperatur för enskild blandare eller grupp av blandare (min-, max- och medelvärde)
- Batteriövervakning
- Inbyggd temperaturmätning av blandvattentemperatur
- Programmerbart temperaturstopp, blandaren stänger direkt vid inställd maxtemperatur
- För förblandat vatten, ett anslutningsrör
- Mjukstängande magnetventil
- Vandalsäkert utförande i metall
- Eco Flow (energi- och vattenbesparande konstantflödesstrålsamlare, 5 l/min vid 2–6 bar)
- Spoltidsbegränsning, förhindrar översvämning
- Framspolningsfunktion
- Städäge, tidsbegränsad avstängning vid rengöring
- Låg strömförbrukning – lång livslängd
- Kan genomspolas med hetvatten för legionellasanering
- Batteridrift, kan konverteras till nätdrift
- IP-klass sensor: IP67
- Återströmningsskydd enligt EU-standard SS-EN 1717
- Miljövänliga material, bly- och nickelfri

Installation:

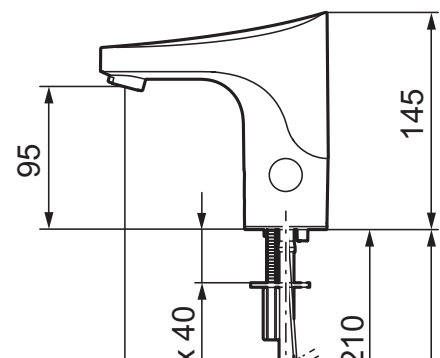
- OBS! Gateway och abonnemang krävs för WMS
- Enkel installation och service
- Automatisk justering av sensoravståndet
- Enkelt att byta batteri utan att stänga av vattnet
- Vid nätdrift 12V AC/DC krävs AC-adapter art.nr. 1623-0000 och stickproppsadapter art.nr. 1619-4000, alternativt transformator art.nr. 1619-3000
- Flexibelt anslutningsrör i metallspunnen Soft PEX®, lekande G3/8
- Hålmått Ø33,5-37 mm

Inställningar:

- Med gateway och WMS:
 - Hygienspolning med ställbar tid och intervall
 - Initiera hetvattenspolning
 - Programmering av spoltider, temperaturalarm och temperaturstopp
 - Alarm för överskriden tid för stillastående vatten (senaste spolning)

Tronic WMS har allt som våra vanliga beröringsfria blandare har, lika enkel att använda och installera. De kan användas som vilken blandare som helst, helt fristående. Däremot finns den inbyggda möjligheten att ta blandaren till nästa nivå. Aktivera den inbyggda sändaren och blandaren är kopplad till vår innovativa digitala molntjänst och Internet of Things.

I blandaren sitter en trådlös sändare som registrerar hur



9000E Tronic WMS

Utförande	FMM nr	RSK nr
Krom, batteridrift, inkl. batteri	1640-6000	843 05 59