

Antal | **Beskrivning**1 | **UPS 25-40 N 180****OBS! Bilden på produkten kan avvika från aktuell produkt**Art.nr.: [96913060](#)

Pumpen är uppbyggd enligt våtlöparprincipen, dvs en integrerad enhet motor/pump utan axeltätning och med bara två packningar för tätning. Lagren smörjs av den pumpade vätskan.

Pumpen kännetecknas av:

- * Radiallager och axel av keramik.
- * Axiallager av kol.
- * Rotorhölje och lagerplatta av rostfritt stål.
- * Korrosionsbeständigt pumphjul, Composite.
- * Rostfritt stål pumphus.

Motorn är av typen 1-fas.

Ytterligare motorskydd behövs ej.

Vätska:

Pumpad vätska: Vatten
Vätsketemperatur område: 2 .. 110 °C
Vätsketemperatur under drift: 60 °C
Densitet: 983.2 kg/m³

Tekniskt:

Nominellt flöde: 1.67 m³/h
Nominellt tryck: 2.03 m
TF klass: 110
Godkännanden: CE,VDE,EAC,WEEE

Material:

Pumphus: Rostfritt stål
EN 1.4308
Pumphjul: Composite
PES+30% GF

Installation:

Område för omgivande temperatur: 0 .. 40 °C
Amb. max vid 80 grader C vätska: 40 °C
Max. driftstryck: 10 bar
Anslutningstyp: G
Storlek för anslutning: 1 1/2 inch
Trycksteg för röranslutning: PN 10
Bygglängd: 180 mm

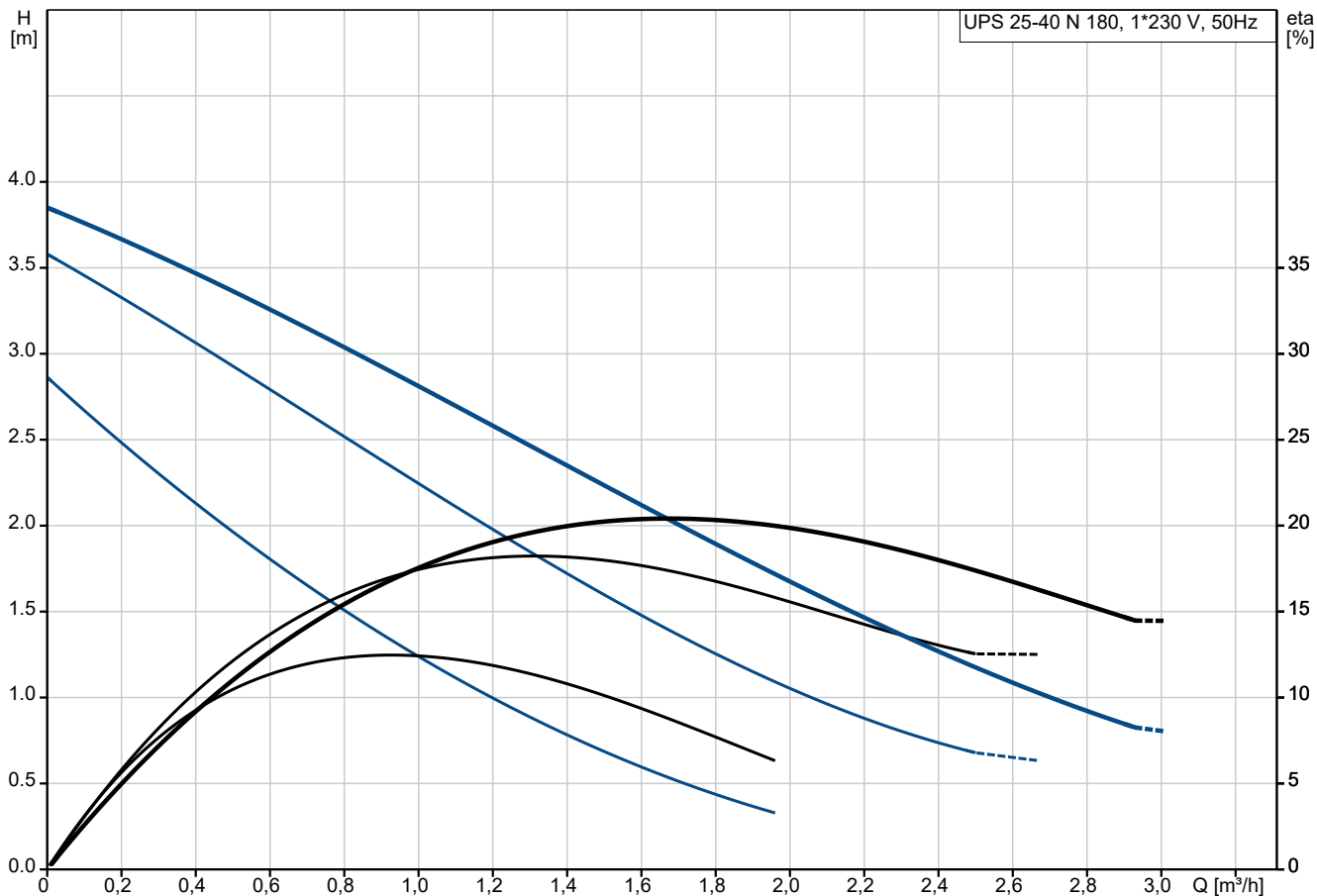
Elektriskdata:

Uttagen effekt på hastighet 1: 25 W
Uttagen effekt på hastighet 2: 35 W
Uttagen effekt på hastighet 3: 45 W

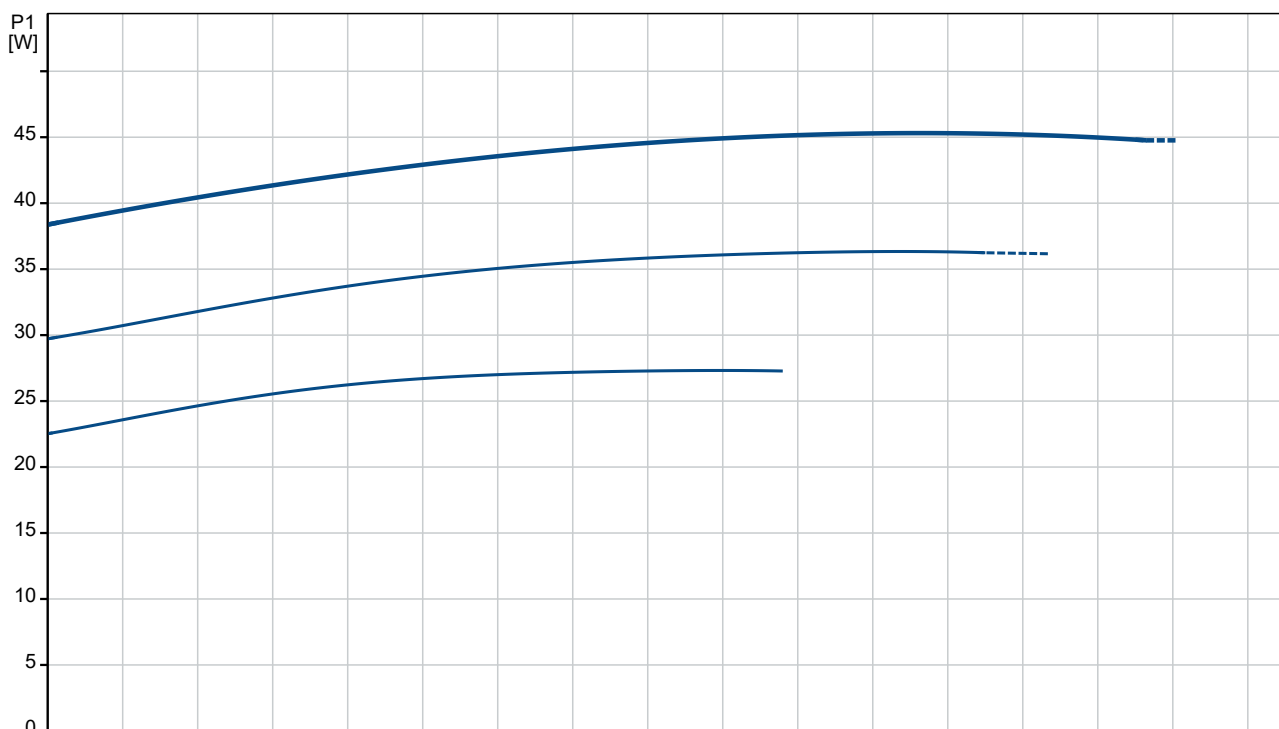
Antal | **Beskrivning**

1	Nätfrekvens:	50 Hz
	Nominell spänning:	1 x 230 V
	Ström i hastighet 1:	0.12 A
	Ström i hastighet 2:	0.16 A
	Ström, hastighet 3:	0.2 A
	Kondensatorstorlek - kör:	1.5 µF
	Kapslingsklass (EC 34-5):	IP44
	Isolationsklass (IEC 85):	F
	Inbyggt motorskydd:	Ingen
	Övriga:	
	Placering av kopplingsbox:	9H
	Nettovikt:	2.67 kg
	Bruttovikt:	2.8 kg
	Leveransvolym:	0.004 m ³
	Danskt VVS No.:	380481041
	Svenskt RSK nr.:	5803098
	Ursprungsland:	RS
	Varukod:	84137030

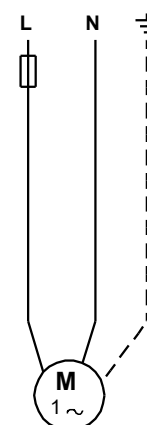
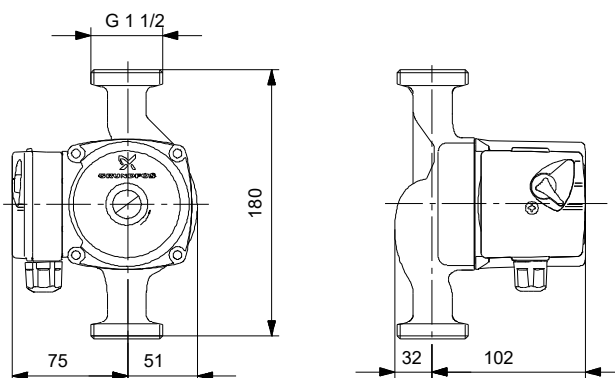
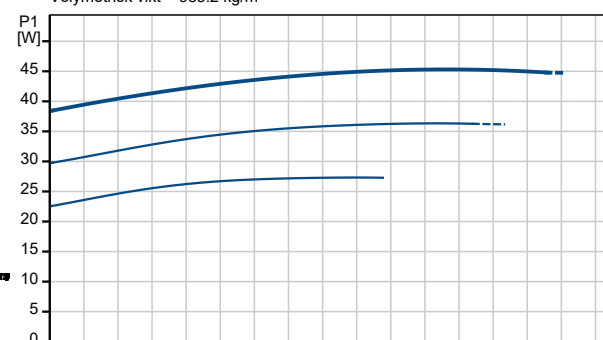
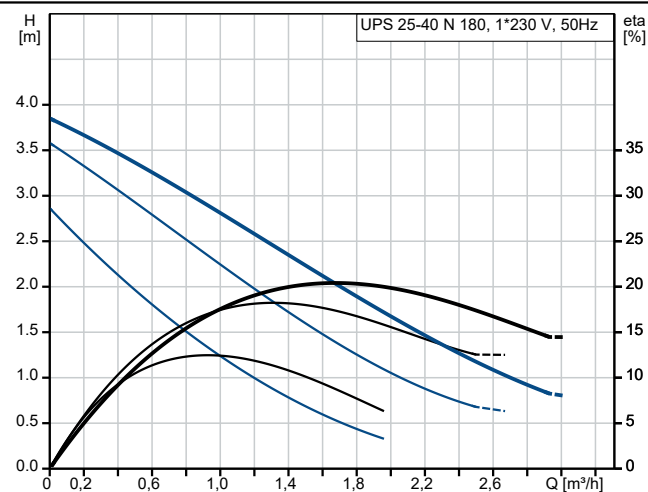
96913060 UPS 25-40 N 180 50 Hz



Transporterad vätska = Vatten
 Vätsketemperatur under drift = 60 °C
 Volymetrisk vikt = 983.2 kg/m³



Beskrivning	Värde
Generell information:	
Produktnamn:	UPS 25-40 N 180
Art. nr:	96913060
EAN nummer:	5700313543083
Tekniskt:	
Varvtal:	3
Nominellt flöde:	1.67 m ³ /h
Nominellt tryck:	2.03 m
Lyfthöjd max.:	40 dm
TF klass:	110
Godkännanden:	CE, VDE, EAC, WEEE
Material:	
Pumphus:	Rostfritt stål
Pumphus:	EN 1.4308
Pumphjul:	Composite
Pumphjul:	PES+30% GF
Installation:	
Område för omgivande temperatur:	0 .. 40 °C
Amb. max vid 80 grader C vätska:	40 °C
Max. driftstryck:	10 bar
Anslutningstyp:	G
Storlek för anslutning:	1 1/2 inch
Trycksteg för röranslutning:	PN 10
Bygglängd:	180 mm
Vätska:	
Pumpad vätska:	Vatten
Vätsketemperatur område:	2 .. 110 °C
Vätsketemperatur under drift:	60 °C
Densitet:	983.2 kg/m ³
Elektriskdata:	
Uttagen effekt på hastighet 1:	25 W
Uttagen effekt på hastighet 2:	35 W
Uttagen effekt på hastighet 3:	45 W
Nätfrekvens:	50 Hz
Nominell spänning:	1 x 230 V
Ström i hastighet 1:	0.12 A
Ström i hastighet 2:	0.16 A
Ström, hastighet 3:	0.2 A
Kondensatorstorlek - kör:	1.5 µF
Kapslingsklass (EC 34-5):	IP44
Isolationsklass (IEC 85):	F
Inbyggt motorskydd:	Ingen
Termiskt skydd:	Impedansskyddad
Övriga:	
Placering av kopplingsbox:	9H
Nettovikt:	2.67 kg
Bruttovikt:	2.8 kg
Leveransvolym:	0.004 m ³
Danskt VVS No.:	380481041
Svenskt RSK nr.:	5803098
Ursprungsland:	RS
Varukod:	84137030





Företagsnamn:

Skapad av:

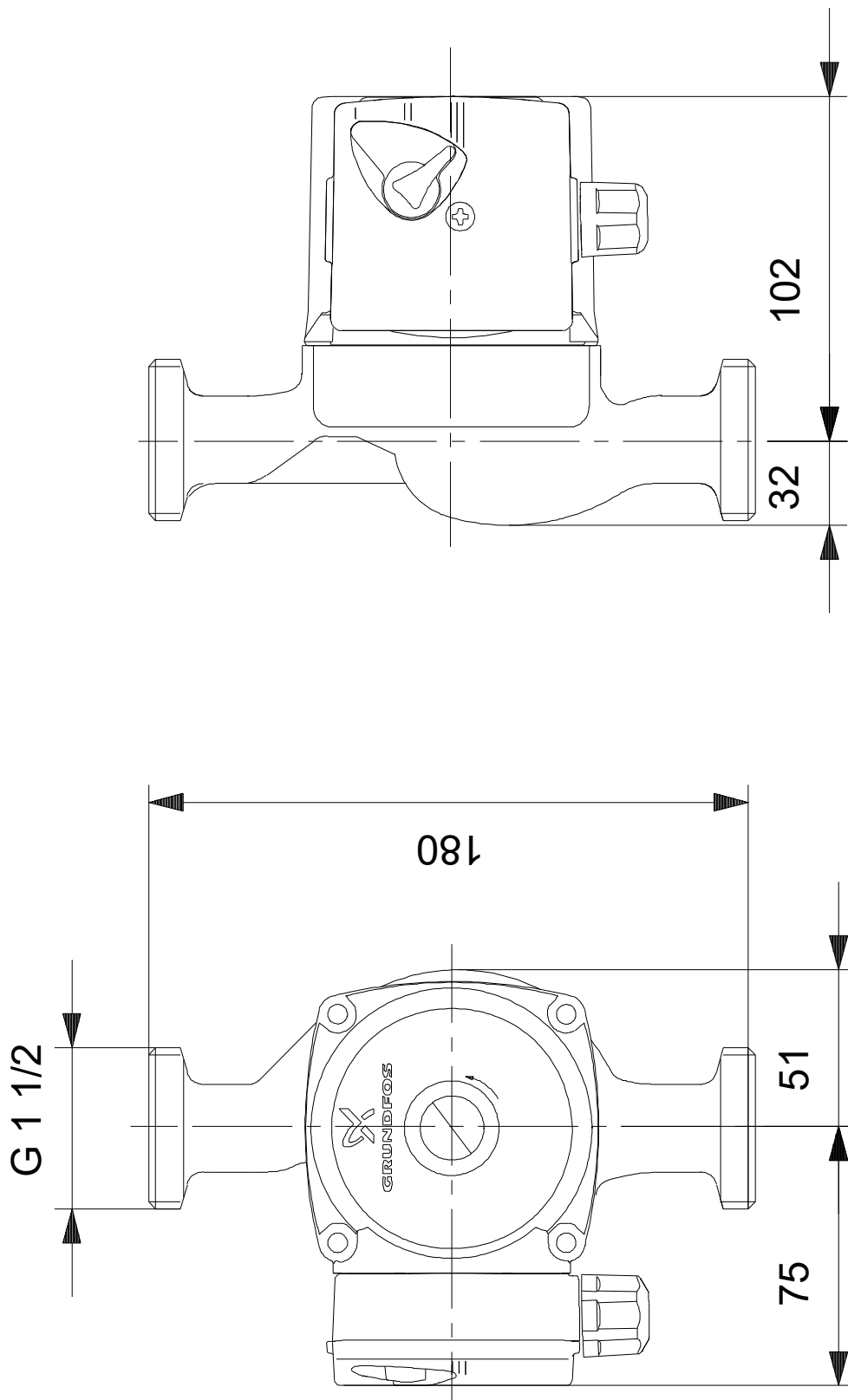
Tel:

Datum:

2023-04-24

96913060 UPS 25-40 N 180 50 Hz

96913060 UPS 25-40 N 180 50 Hz



OBS! Alla mått anges i (mm) om inte annat anges. Ansvarsfriskrivning: Denna förenklade måttskiss visar inte alla detaljer.

96913060 UPS 25-40 N 180 50 Hz



OBS! Alla enheter anges som [mm] om inget annat visas.