

## 2602FH-33 Oras Optima Style Tvättställsblandare, hög modell

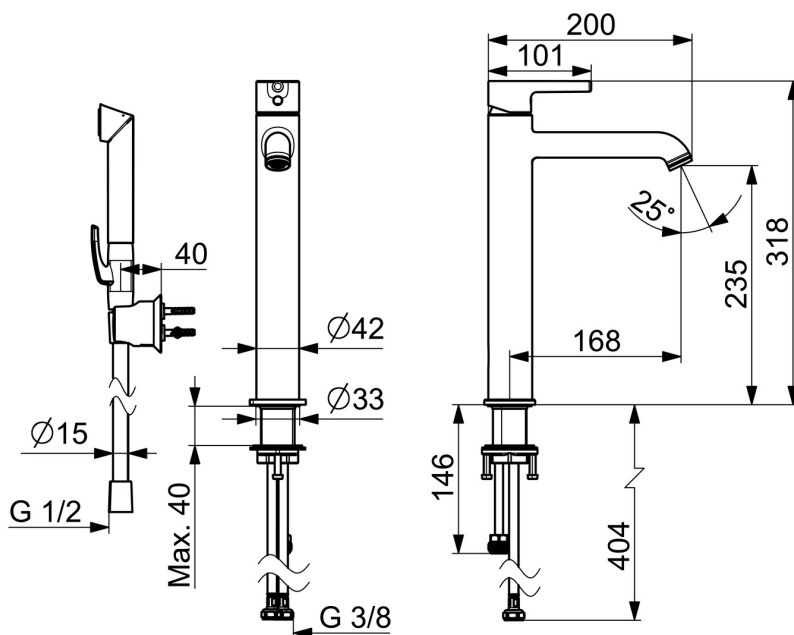
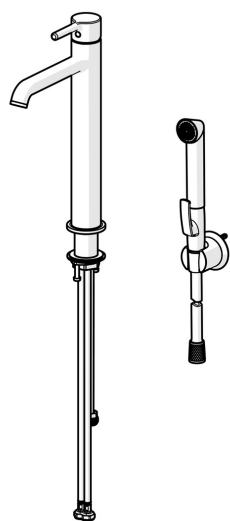
EAN: 6414150102592  
RSK: 8275685  
[static.oras.com/2602FH-33](http://static.oras.com/2602FH-33)

Tvättställsblandare med en användarvänlig pinnspak samt självstängande Bidetta handdusch, slang och väggfäste. Bygger på Oras 3.0 kassett med inbyggd flödes- och temperaturspär. Flödeskontroll 6l/min. Avzinkningshärdig 4MS DZR mässing. F = flexibla anslutningar.

När fantastisk design blir en attraktion i sig, så vet du att den kommer att göra skillnad i ditt liv. Förutom att väcka skönhet till liv, är denna nya klassiker även designad för att ta alla moderna badrum upp till nästa nivå. Smal design och graciösa former gör denna blandare till höjdpunkten i vilket badrum som helst.

Oras matt black edition. Blandaren är belagd med en Nano-keramik Coating som ger en extrem slitstark och motståndskraftig yta. Beläggningen är vattenavvisande och beskyddar färgen från UV strålar så att den håller sig lika fin år efter år. Kräver minimalt med underhåll.

- Tvättställ
- Ettgreppsblandare, Bidetta
- Bänkmonterad
- Matt svart
- Fast utloppspip
- CASCADE® - stråle, PCA® - konstantflödesstrålsamlare oavsett tryck
- Ettgreppsblandare, Pinnspak, Symboler för Varmt/Kallt
- Handdusch, Fäste för handdusch, Duschslang (1750 mm)
- Bidetta handdusch
- Möjlighet till spärr för begränsning av temperatur och flöde, Justerbar varmvattenspär (eftermonterbar)
- $\varnothing$  30 mm keramisk kassett för flödes- och temperaturkontroll
- Flexibel anslutning
- Blandarkroppen är tillverkad i avzinkningshärdig mässing
- Utan lyftventil



## Teknisk data

### Flödesegenskaper

Flöde vid 300 kPa (med flödesbegränsare)	<b>0.1 l/s</b>
Tryckfall vid flöde (0.1 l/s)	<b>195 kPa</b>

### Tekniska egenskaper

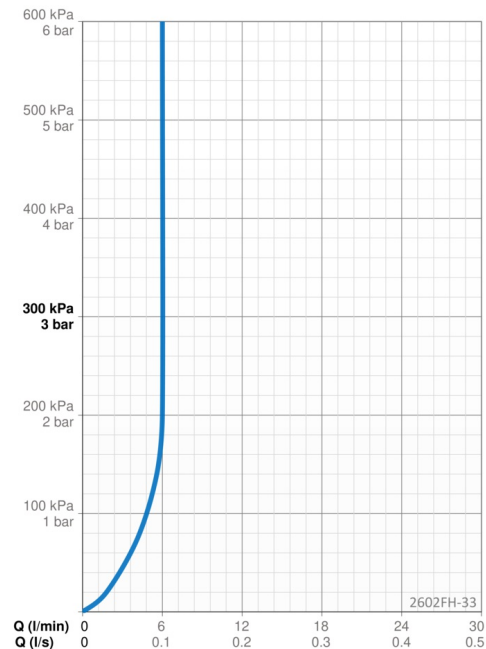
Varmvattenanslutning	<b>max. +70°C</b>
Arbetsstryck	<b>50 - 1000 kPa</b>
Anslutning, mått	<b>G3/8</b>
Projection	<b>168 mm</b>
Backflow prevention (EN1717)	<b>HC</b>
Material	<b>brass</b>

### Bestämmelser

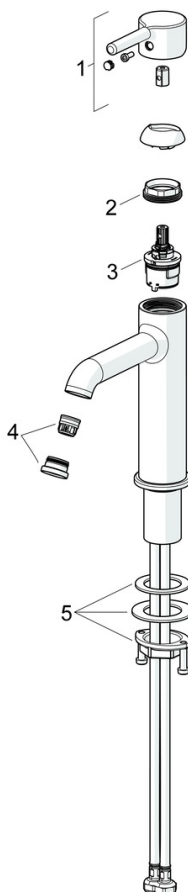
EN standard	<b>EN 817</b>
Ljudklass	<b>I (ISO 3822)</b>

### Godkännanden och Certifikat

STF certifikat	<b>EUFI29-23002169-TH1</b>
Declaration of conformity	<b>DoC</b>



## Reservdelar



### SP2606FH-33

	Namn	Kod	RSK
01	Spak Matt svart	1012011V-33	
02	Fästmutter, M34x1.5	1012133V	8387014
03	Reglerinsats, 3.0	1014428V	8387010
04	Strålsamlare och nyckel, PCA 1.5 gpm Matt svart	1012273V-33	
05	Monteringsatts	602629V	