

EDSBERG



TEKNISK SPECIFIKATION

830X560 MM, 5 RÖR. ELHANDDUKSTORK



Produktbladet gäller följande modeller:

Art. nr.	Yta:	RSK-nr.
EDSE0850M	Mattsvalt	8754477
EDRE0850	Rostfritt polerat	8754472
EDGE0850B	PVD guld/mässing	8753127
EDBE0850	Rostfritt borstat	8753132



Mattsvalt



Rostfritt polerat



PVD guld/
mässing



Rostfritt borstat

Mått, vikter etc:

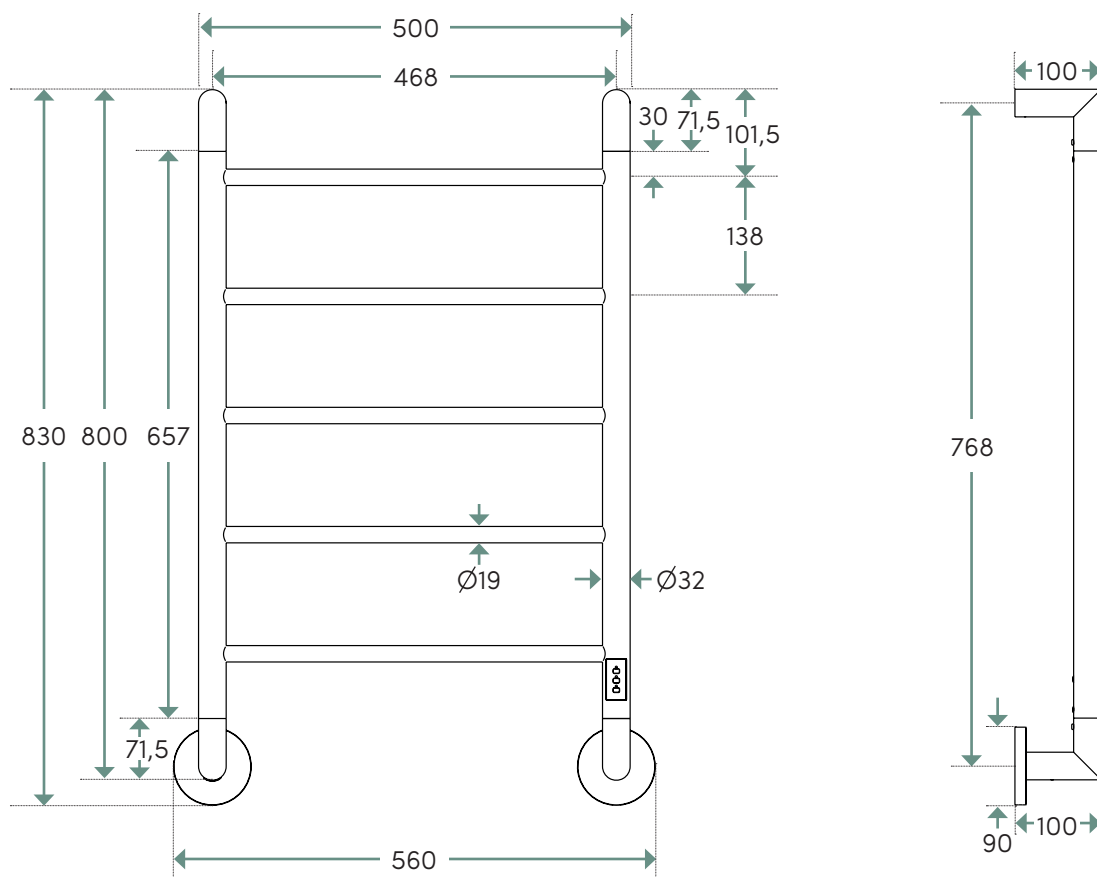
Material:	Rostfritt stål med ytor enl. spec.
Bredd:	560 mm
Höjd:	830 mm
Djup:	100 mm
Effekt:	42 W
Vikt netto:	3,4 kg
Vikt inkl. emballage:	4,9 kg
IP-klass:	IPX4
Eldata:	230 V, AC 50 Hz
Temperaturområde:	0°C/40–45°C

Toleransnivån på måtten är +/-3 mm

Elhanddukstork

Värms upp med en invändig värmekabel. Välj mellan dold installation i höger eller vänster bottenfäste (kan kopplas mot apparatdosa) alternativt utanpåliggande sladd. Sladdset med stickkontakt ingår. Inbyggd 2h och 4h timer- och boosterfunktion.

MÅTTSKISS (MM)



Alla mått i millimeter.
Toleransnivå: +/- 2 mm.