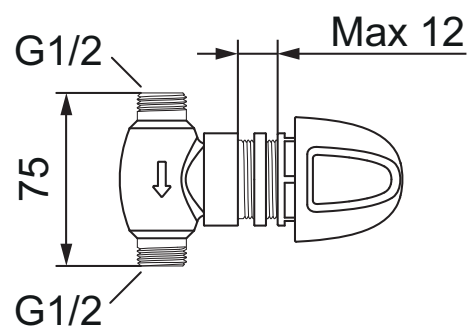


Avstängningsventil



- För inbyggnad
- För montering i bänk/kar

Utförande	FMM nr	RSK nr
Krom	9223-1000	853 25 26