



Montering Peter 10-4,5,6

Skriv ut monteringsanvisningen
med färgskrivare.

Peter 10-4



Peter 10-5



Peter 10-6





Trähuset önskar lycka till med stugan, boden ni köpt från Trähuset.

Packa upp stugan efter leveransen och kontrollera att allt är med enligt materialspecifikationen.

*Vid felaktigheter i leveransen gäller konsumentverkets regler.
www.konsumentverket.se*

*Reklamera därför till Trähuset i enlighet med konsumentverkets regler.
Om ni reklamera efter denna tid får ni själva hämta eller byta direkt på Trähuset.
Ni står själva för transportkostnad till och från Trähuset.*

Fönster och detaljer ligger i de flesta fall i ett av paketen med väggblock eller separat i ett dörrpaket med dörrar och fönster.

Att tänka på:

- 1 Läs monteringsanvisningen noga innan ni ringer eller mejlar era frågor.*
- 2 Materialet ska skyddas från sol och regn och läggas plant och jämnt vid ompackning.*
- 3 Dörrar ska ligga plant eller stå mot ett jämnt underlag, så att de inte blir skeva eller slår sig.*
- 4 Rådgör med den brädgård eller det byggvaruhus där ni köpt stugan om typ av takpapp eller takmaterial till er stuga.*

Verktyg ni bör ha för att montera er stuga:

Vattenpass, hammare, fogsvans, vinkelhake, stämjärn, färgsnöre, skruvdragare, koben yxa och slägga.

Trähuset reserverar sig för eventuella tryckfel.

Materialspecifikation

Peter-15-4

Väggblock

	Väggblock	
4	Vindskivor nr 66	
4	Vattbrädor nr 55	
1	Pkt hörnknutar nr 11	
1	Pkt regler till mellanvägg nr 33, 22 och 7	
2	Täckbrädor nr 2 till gavlarna liggande	
3	Brädor nr 20 Spikas under och över dörr	191 cm kapas in på plats

Material som ligger i blocken

4	Vingar till vindskivor	
2	Reglar nr 33 ca 60 cm Stöd för takbjälkarna	
9	Vinklar små+skruv 16st 4mm	

Tillbehörspaket

2	Bjälklag nr 1	244 cm
5	Bjälklag nr 2	600 cm
2	Bärlina nr 21	
3	Takbjälkar nr 13	650 cm
2	Takbjälkar nr 33	596 cm
4	Trekantsläkt nr 22	
72	Golv	244 cm
78	Tak mot baksidan	186 cm
78	Tak mot dörrsidan fram	162 cm
4	Brädor nr 7 takfotsbräda	
4	Reglar nr 44 takfotsregel	

Panel till gavelspets

12	300,0 cm ytterpanel till gavelspetsar liggande	
2	81,0 cm ytterpanel till gavelspetsar liggande	

Packas separat vid leverans

1	Pardörr Trähusets	
1	Enkeldörr Trähusets	
1	Överliggare till dörr nr 10	
1	Stor låsbom, 1 kort låsbom 2st låsklykor, 6 gångjärn+6 klossar till gångjärn	
	Skruv till gångjärn och klossar 42st	
1	Påse vagnsbult 2st 80mm+4st 100mm. Brickor 10st+muttrar 6st	

Materialspecifikation

Peter-15-5

Väggblock

	Väggblock	
4	Vindskivor nr 66	
4	Vattbrädor nr 55	
1	Pkt hörnknutar nr 11	
1	Pkt regler till mellanvägg nr 33, 22 och 7	
2	Täckbrädor nr 2 till gavlarna liggande	
3	Brädor nr 20 Spikas under och över dörr	191 cm kapas in på plats

Material som ligger i blocken

4	Vingar till vindskivor	
2	Reglar nr 33 ca 60 cm Stöd för takbjälkarna	
9	Vinklar små+skruv 16st 4mm	

Tillbehörspaket

2	Bjälklag nr 1	244 cm
5	Bjälklag nr 2	600 cm
2	Bärlina nr 21	
3	Takbjälkar nr 13	650 cm
2	Takbjälkar nr 33	596 cm
4	Trekantsläkt nr 22	
72	Golv	244 cm
78	Tak mot baksidan	186 cm
78	Tak mot dörrsidan fram	162 cm
4	Brädor nr 7 takfotsbräda	
4	Reglar nr 44 takfotsregel	

Panel till gavelspets

12	300,0 cm ytterpanel till gavelspetsar liggande	
2	81,0 cm ytterpanel till gavelspetsar liggande	

Packas separat vid leverans

1	Pardörr 160x185-Spröjs	
1	Enkeldörr 80x185-Spröjs höger	
1	Paket foder till 2st dörrar	
4	Skruv till karm 6x100mm	

Materialspecifikation

Peter-15-6

Väggblock

	Väggblock	
4	Vindskivor nr 66	
4	Vattbrädor nr 55	
1	Pkt hörnknutar nr 11	
1	Pkt regler till mellanvägg nr 33, 22 och 7	
2	Täckbrädor nr 2 till gavlarna liggande	
3	Brädor nr 20 Spikas under och över dörr	191 cm kapas in på plats

Material som ligger i blocken

4	Vingar till vindskivor	
2	Reglar nr 33 ca 60 cm Stöd för takbjälkarna	
9	Vinklar små+skruv 16st 4mm	

Tillbehörspaket

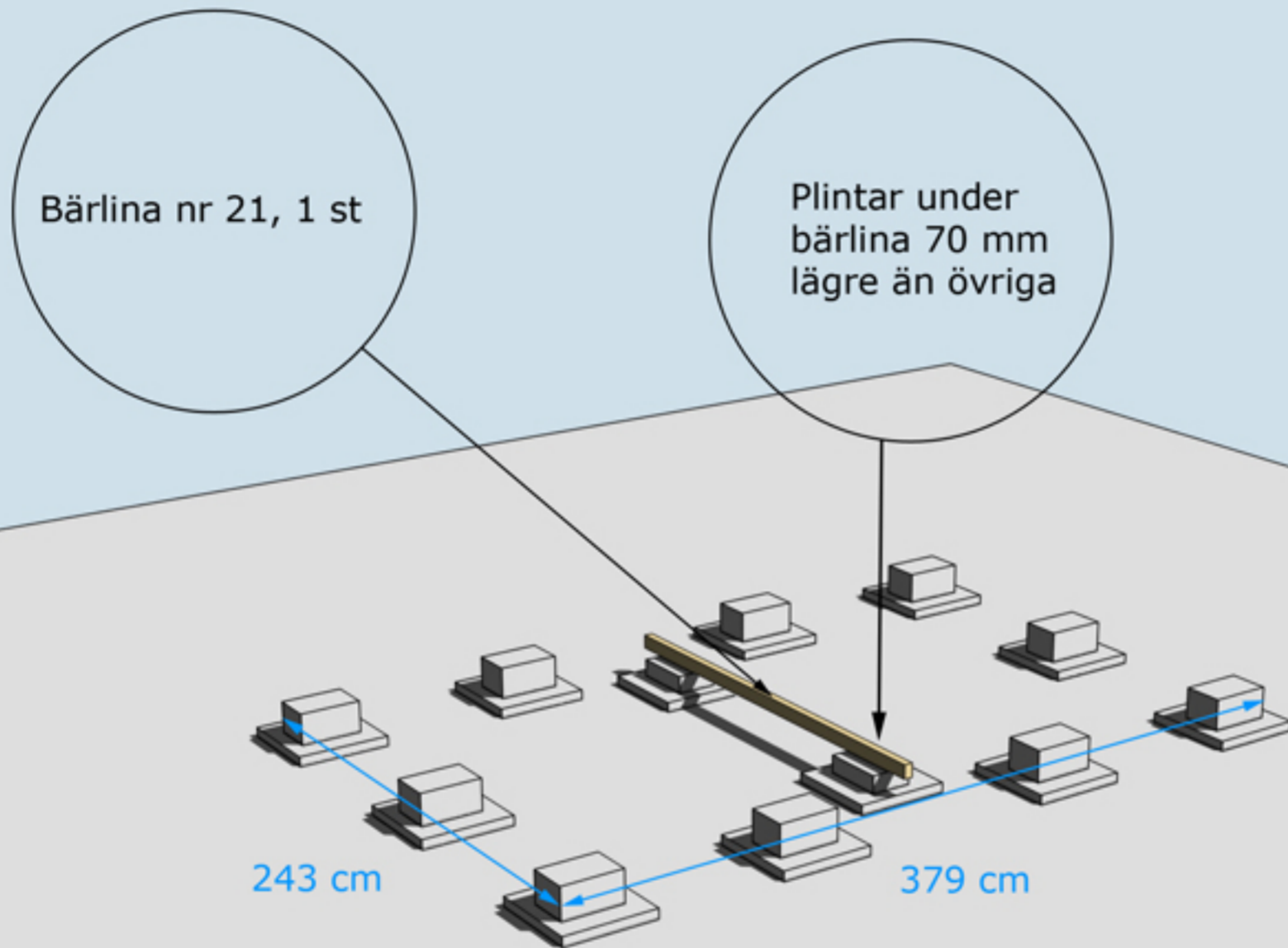
2	Bjälklag nr 1	244 cm
5	Bjälklag nr 2	600 cm
2	Bärlina nr 21	
3	Takbjälkar nr 13	650 cm
2	Takbjälkar nr 33	596 cm
4	Trekantsläkt nr 22	
72	Golv	244 cm
78	Tak mot baksidan	186 cm
78	Tak mot dörrsidan fram	162 cm
4	Brädor nr 7 takfotsbräda	
4	Reglar nr 44 takfotsregel	

Panel till gavelspets

12	300,0 cm ytterpanel till gavelspetsar liggande	
2	81,0 cm ytterpanel till gavelspetsar liggande	

Packas separat vid leverans

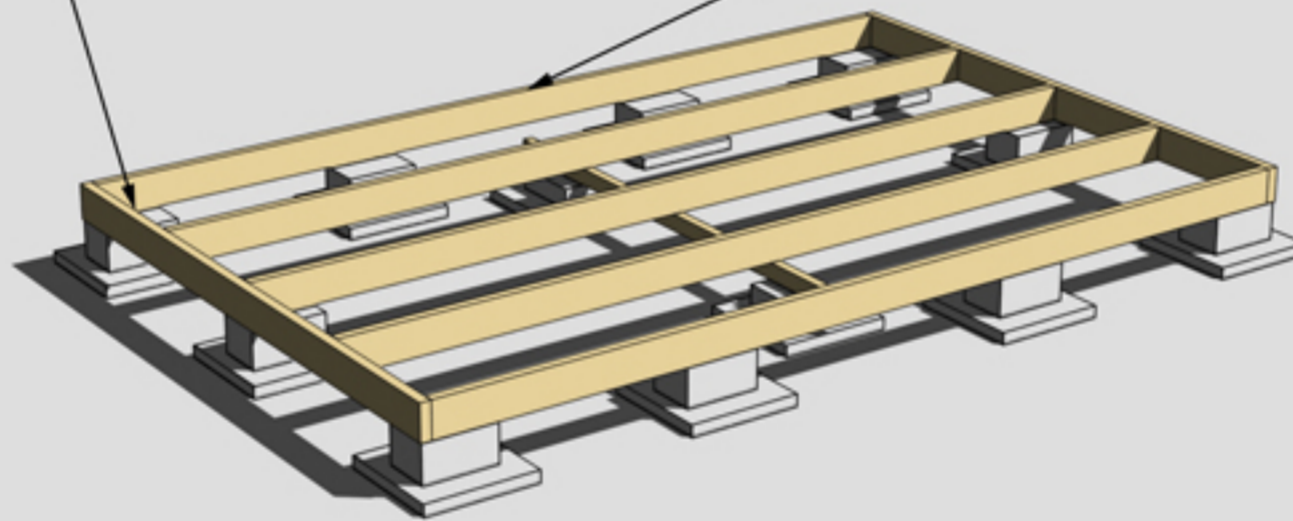
1	Pardörr 160x185-Tät utan fönster	
1	Enkeldörr 80x185-Tät utan fönster höger	
1	Paket foder till 2st dörrar	
4	Skruv till karm 6x100mm	



GRUNDLÄGGNINGSPRINCIP

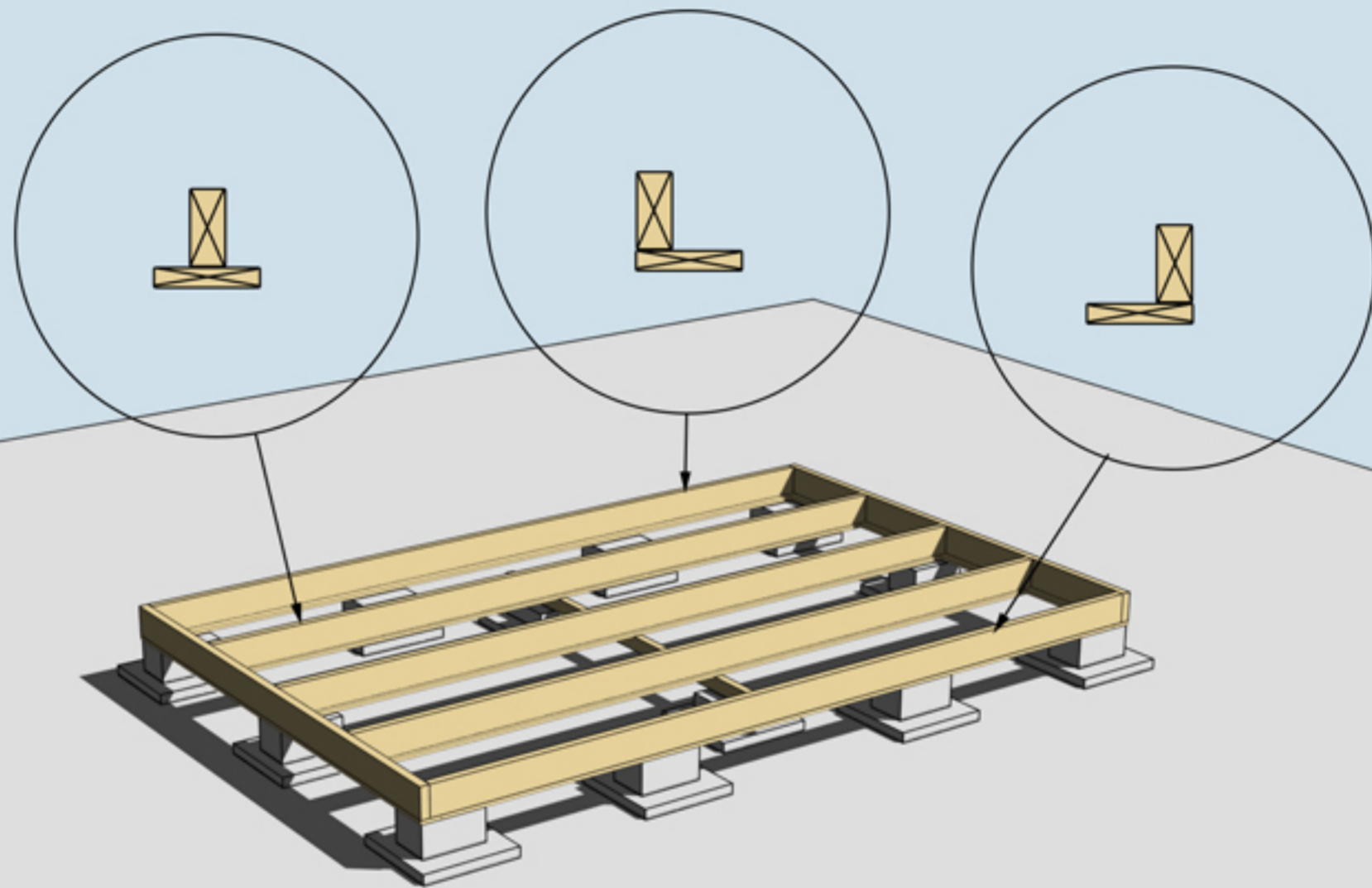
Golvbjälke nr 1, 2 st

Golvbjälke nr 2, 5 st



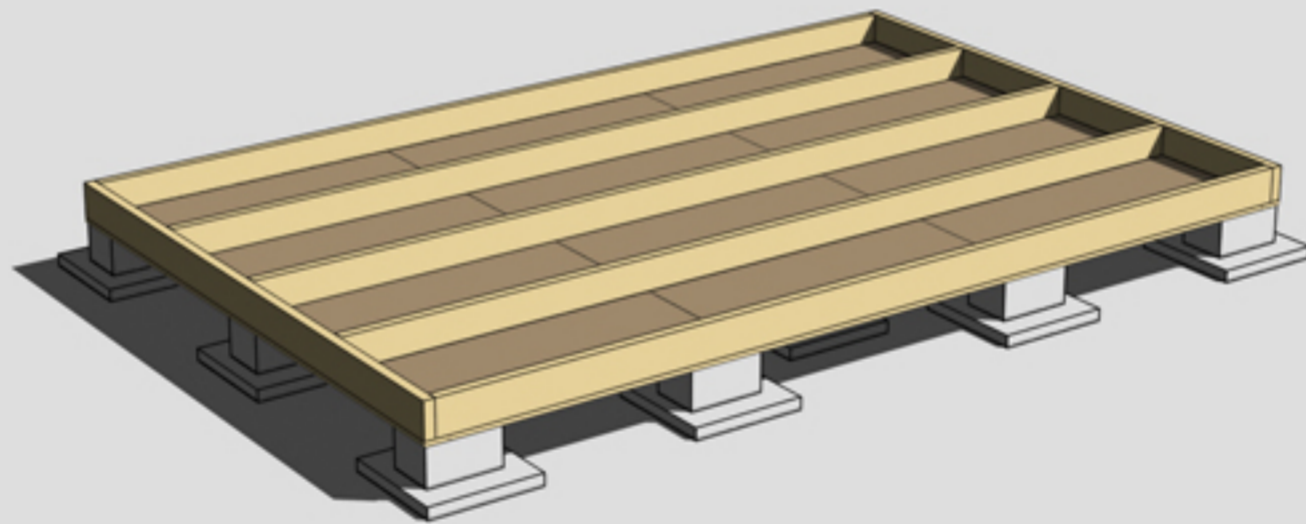
MONTERING AV BJÄLKLAG NR 1 OCH 2



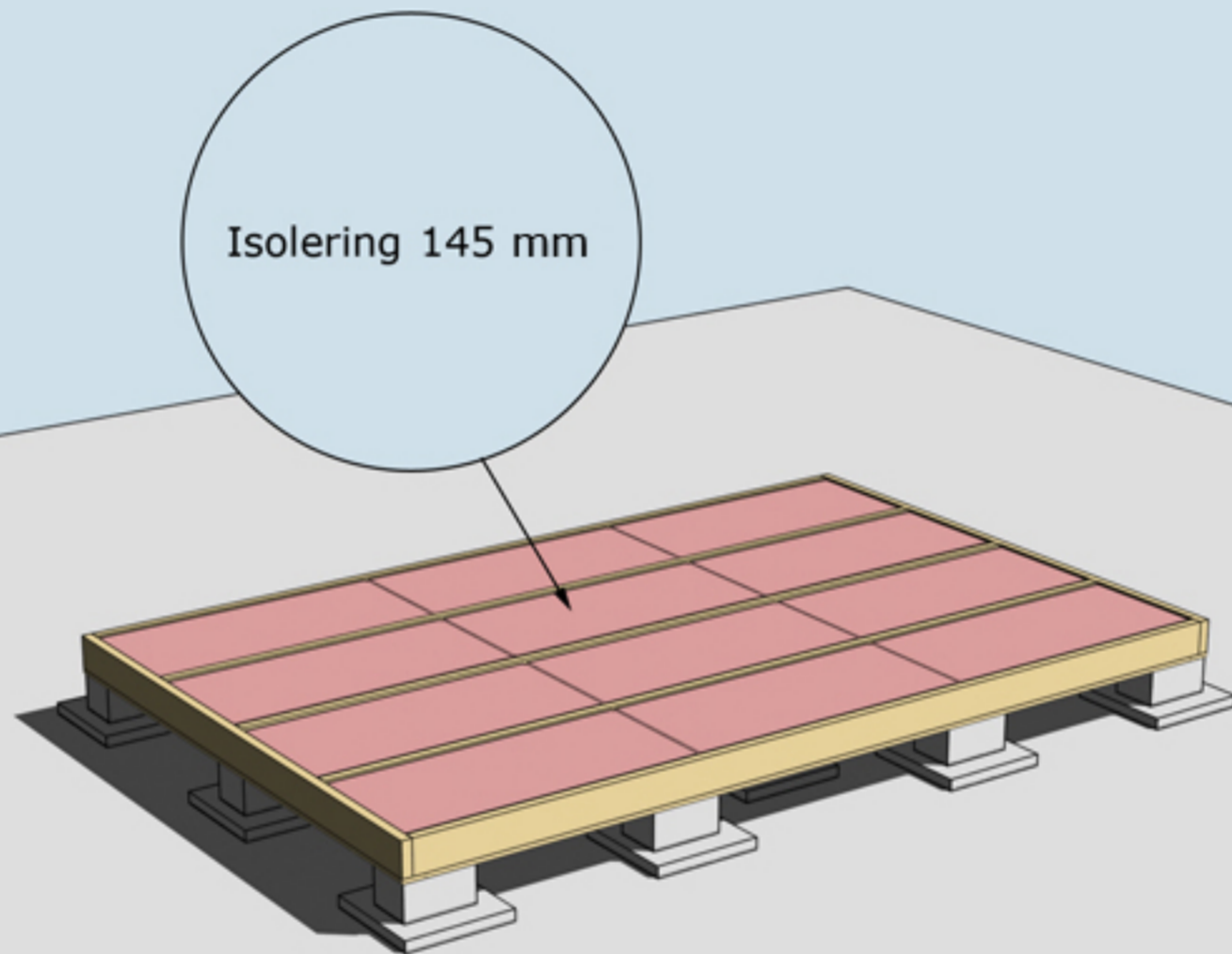


MONTERING AV UNDERSLAG. OBS, Underslagsbrädor ingår ej

Underslag golvbjälke spikas centrerat på golvbjälkarna i mitten
Underslag golvbjälke spikas i ytterkant på golvbjälkarna ytterst

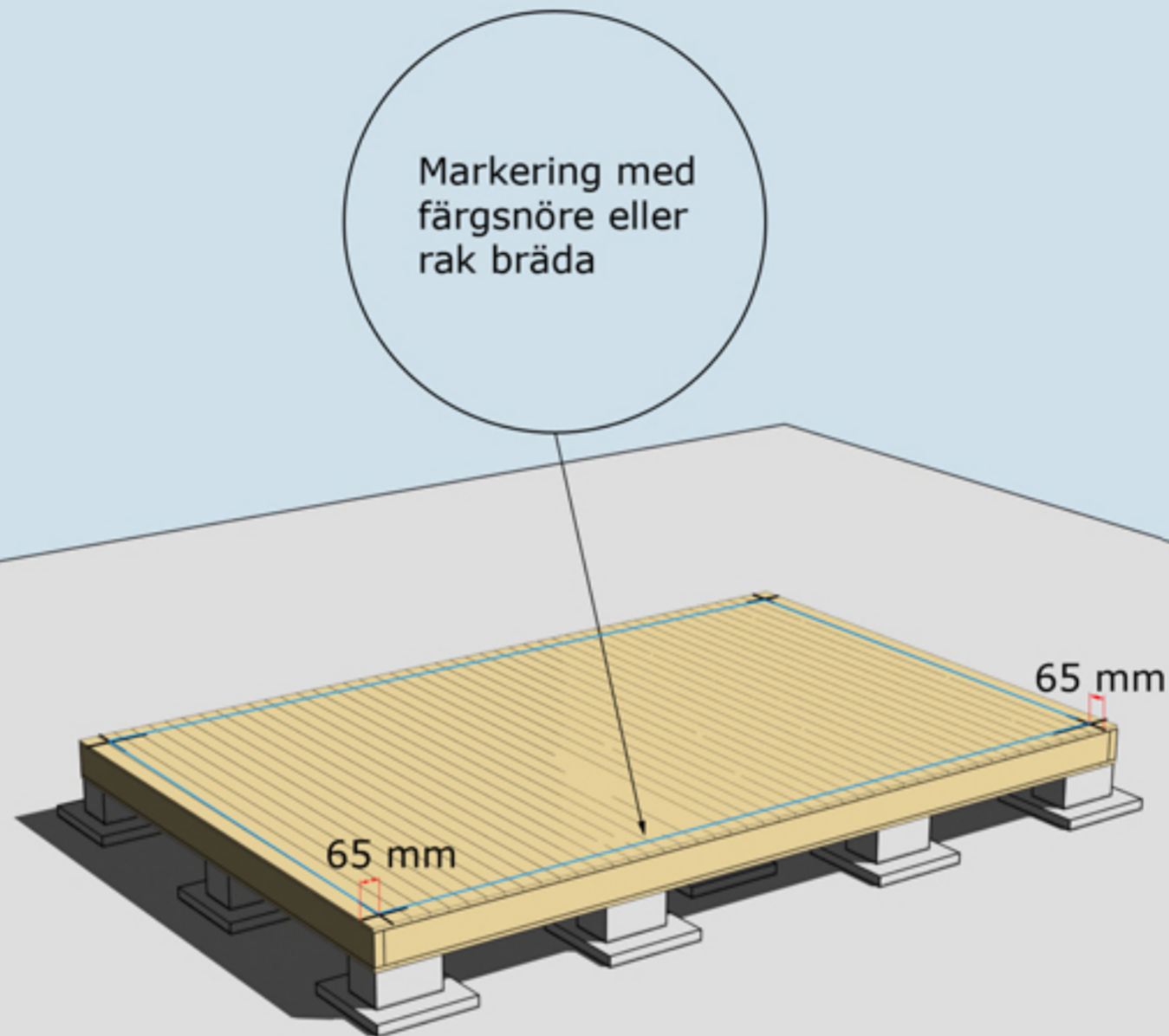


MONTERING AV TROSSBOTTENSKIVOR/BLINDBOTTENSKIVOR
OBS! Trossbottensskivor/Blindbottensskivor ingår ej i leveransen



Isolering 145 mm

ISOLERING AV BJÄLKLÄG
OBS! Isolering ingår ej i leveransen



MONTERING AV GOLVBRÄDOR

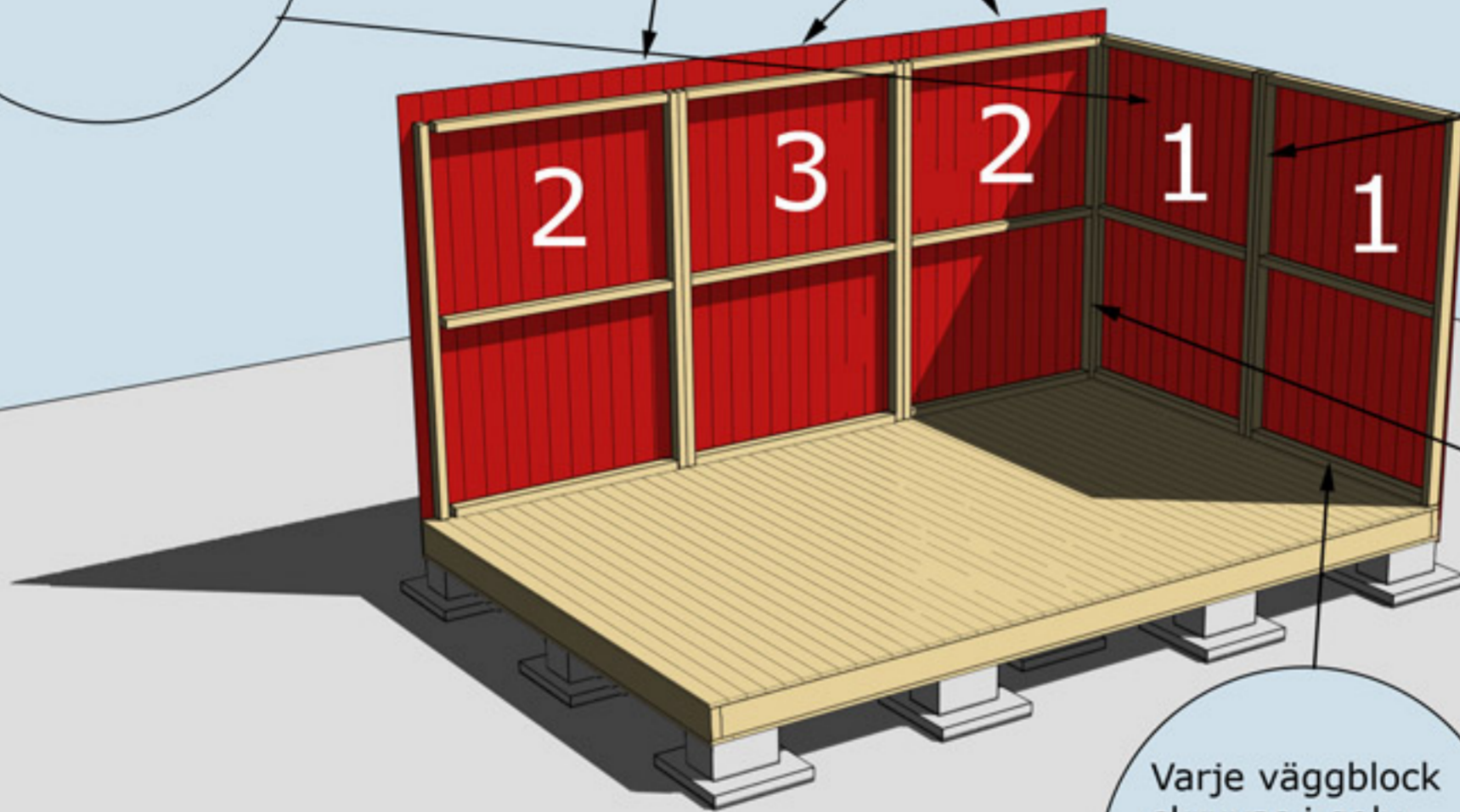
Golvbrädor monteras med den skrovliga sidan uppåt. Den planade släta sidan nedåt. Golvbrädorna spikas med 1 spik per bjälke = 5 spik per golvbräda.

Dra ett streck i varje hörn 65 mm in från bjälklagets kant. Två streck i varje hörn. Gör likadant på resterande tre hörn. Ni får då ett kors. Använd ett färgsnöre och märk lång- och kortsidor eller dra en linje med en rak bräda på samtliga sidor. Ni har då fått fyra streck på bjälklaget som visar var väggblocken ska monteras. Strecken ska synas från insidan när ni monterar väggblocken.

Väggblock nr 1, 4 st

Väggblock nr 2, 2 st

Väggblock nr 3, 1 st



Blocken skruvas eller spikas ihop med 5-6 6x80 mm skruv eller 100 mm spik

Hörn skruvas eller spikas ihop med 5-6 6x100 mm skruv eller 100 mm spik

Varje väggblock skruvas i golv med 3 -4 st 6x100 skruv eller spikas med 100 mm spik

MONTERING AV VÄGGBLOCK NR 1,2 OCH 3
Börja med block nr 1. Fortsätt med 2, 3, 2 osv.



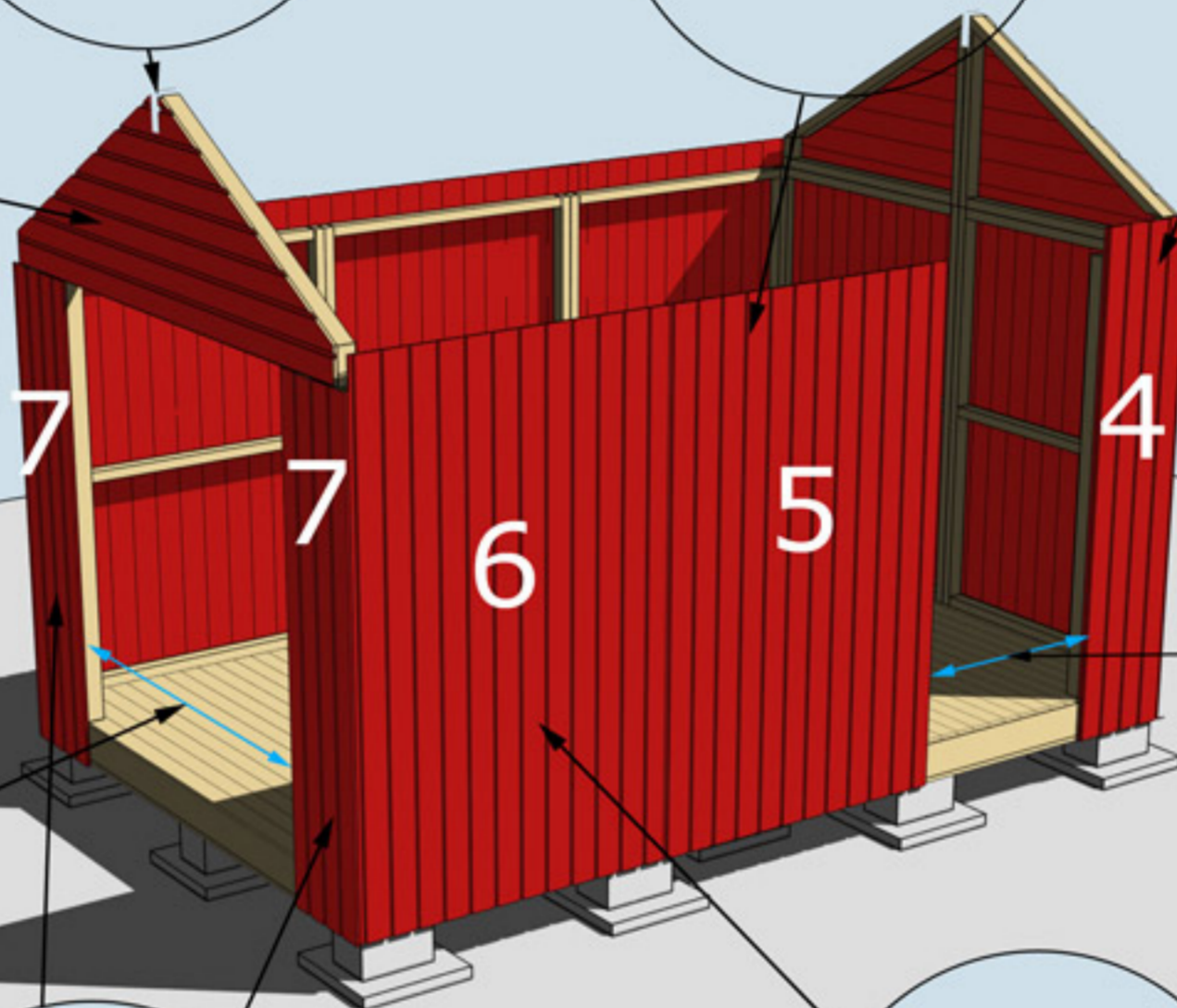
Gavelblock 2 st.

Lösa panelbrädor ingår och ligger i tillbehörspaketet. Spika och kapa gavelspetsarna innan ni monterar gavelblocket.

OBS!
Kapa ut för takbjälkarna innan ni reser gavelblocken

Väggblock nr 5, 1 st

Väggblock nr 4, 1 st



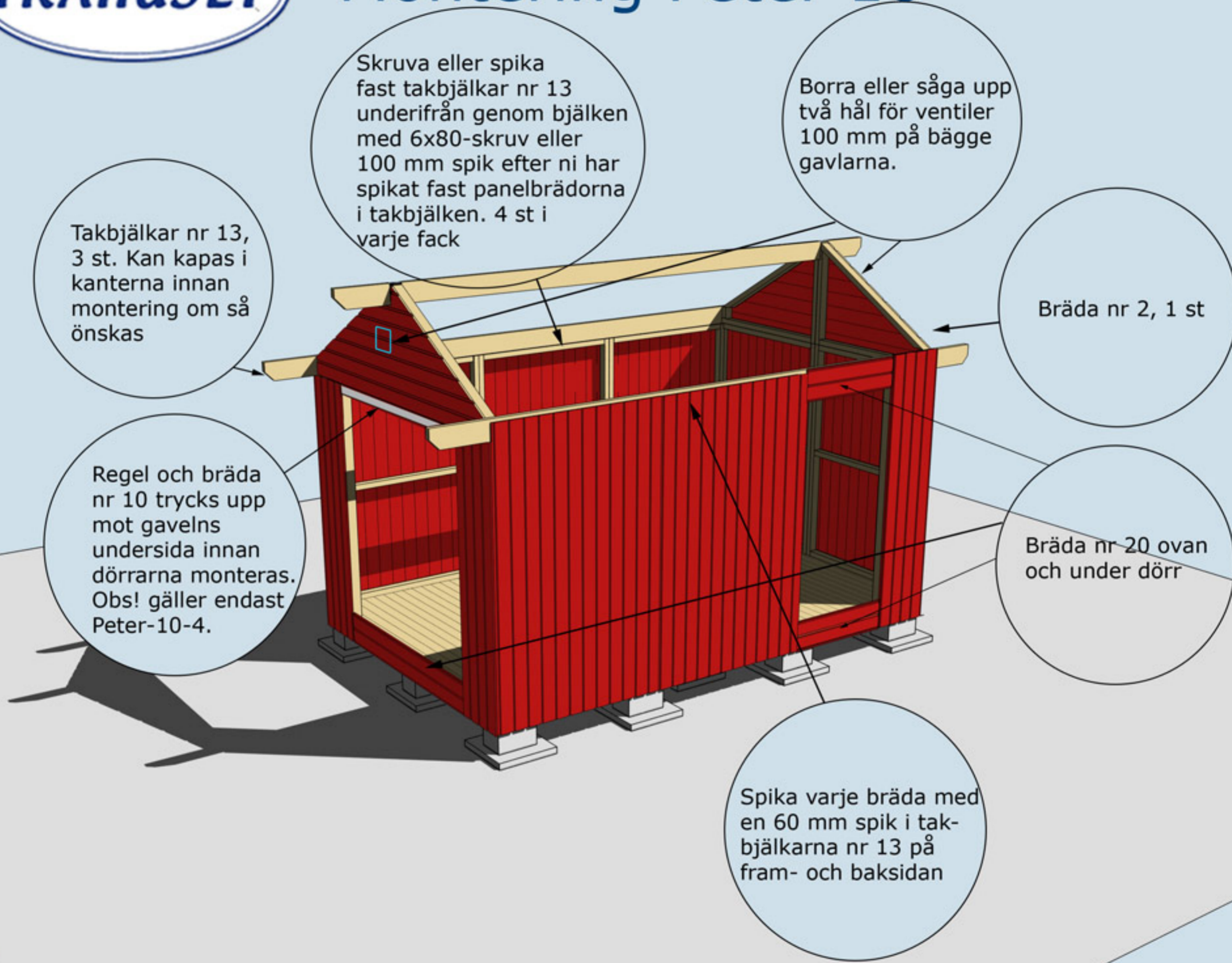
Öppningsmått
79,5 cm

Öppningsmått
160 cm

Väggblock nr 7, 2 st

Väggblock nr 6, 1 st

MONTERING AV VÄGGBLOCK 4, 5, 6 OCH 7 SAMT GAVELBLOCK
Väggblock. Fortsätt med block 4, 5, 6. 7 och gavelblocken



Takbjälkar nr 13, 3 st. Kan kapas i kanterna innan montering om så önskas

Skruva eller spika fast takbjälkar nr 13 underifrån genom bjälken med 6x80-skruv eller 100 mm spik efter ni har spikat fast panelbrädorna i takbjälken. 4 st i varje fack

Borra eller såga upp två hål för ventiler 100 mm på bägge gavlarna.

Bräda nr 2, 1 st

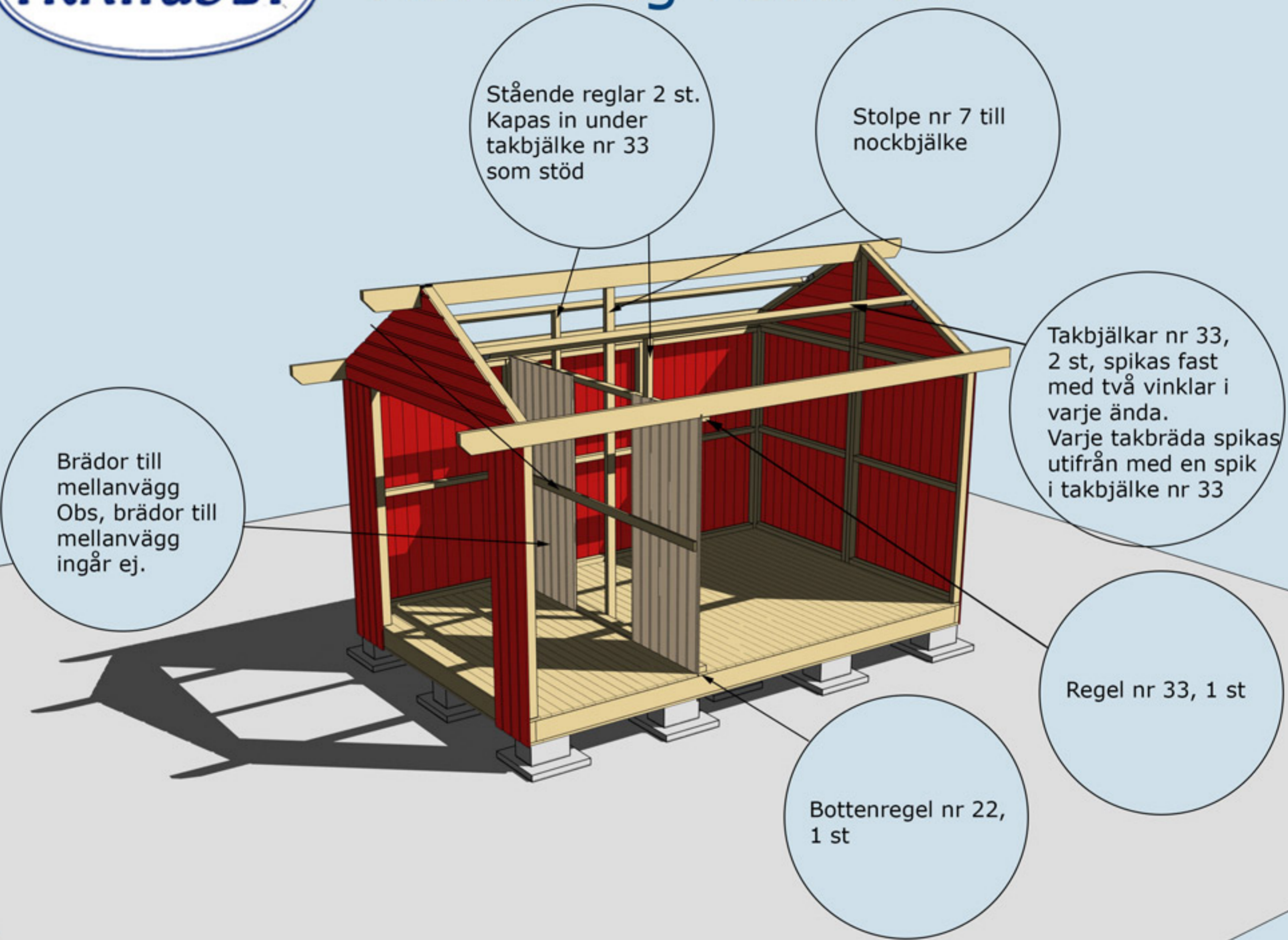
Regel och bräda nr 10 trycks upp mot gavelns undersida innan dörrarna monteras. Obs! gäller endast Peter-10-4.

Bräda nr 20 ovan och under dörr

Spika varje bräda med en 60 mm spik i takbjälkarna nr 13 på fram- och baksidan

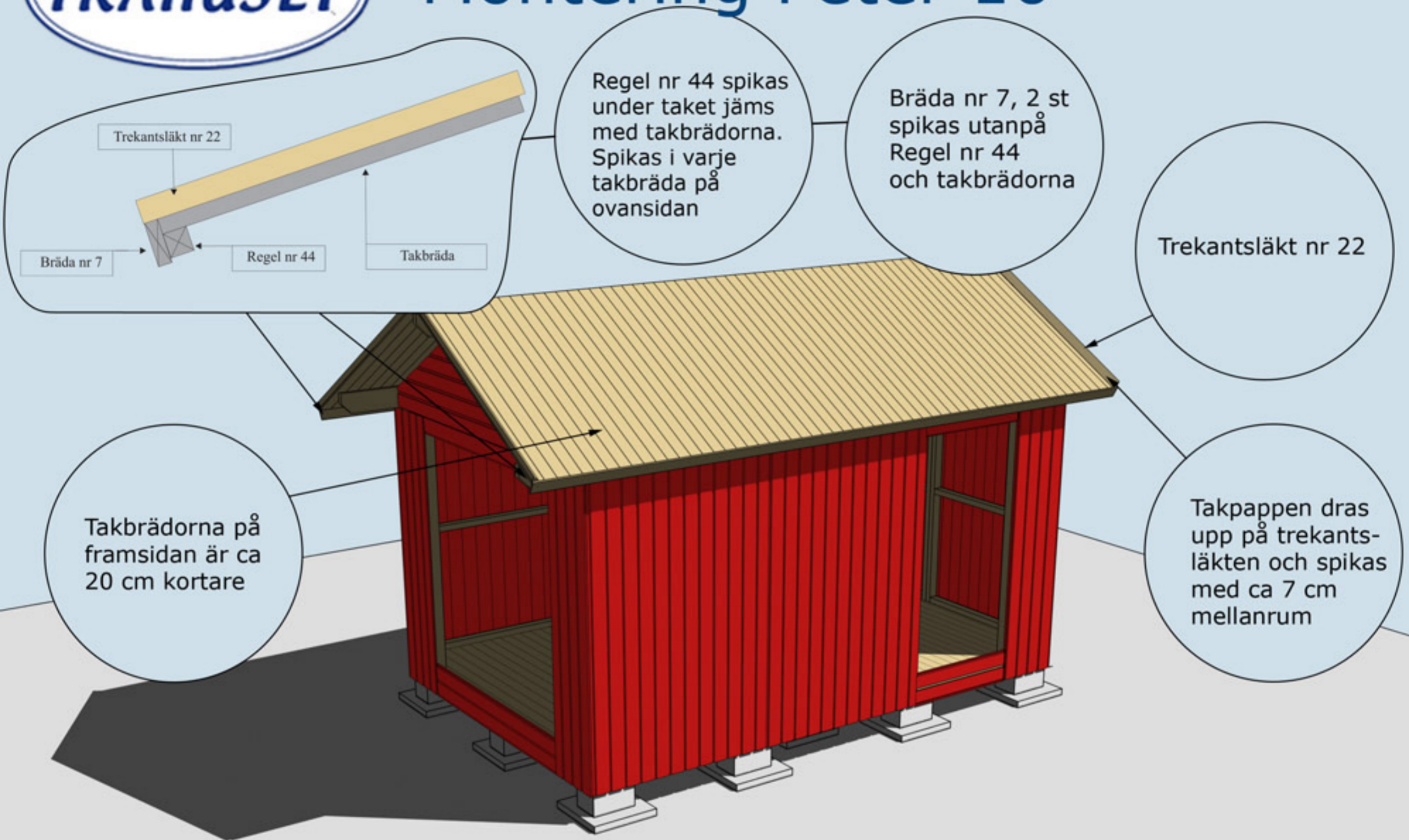
MONTERING AV TAKBJÄLKAR NR 13 OCH BRÄDA NR 2 OCH 20 SAMT REGEL OCH BRÄDA NR 10





MONTERING AV MELLANVÄGG. REGEL NR 7, 22, 33 OCH TAKBJÄLKAR NR 33

Mellanväggen kan moteras när stugan är färdig. På bilden är tak och väggar borta för att visa innervägg.



MONTERING AV TAKBRÄDOR, TREKANTSLÄKT NR 22, REGEL NR 44 OCH BRÄDA NR 7

Finns också med dessa dörralternativ



Valfri placering av fönster. Ställ karmen på insidan. Skruva eller spika fast den. Borra ett hål i varje hörn (10 mm borr). Dra streck från hål till hål och såga upp utifrån med sticksåg. Montera fönster och foder

Hörnknutar nr 11
Spika ihop hörnknutarna på ett jämnt underlag med ca 8 st 75 mm spik.
När hörnknuten är ihopspikad ska den vara 95x95 mm. Tryck hörnknuten mot husets hörn, rita på för takstolarna och såga ut. Hörnknuten spikas med ca 5-6 st 75 mm spik från vardera sida.

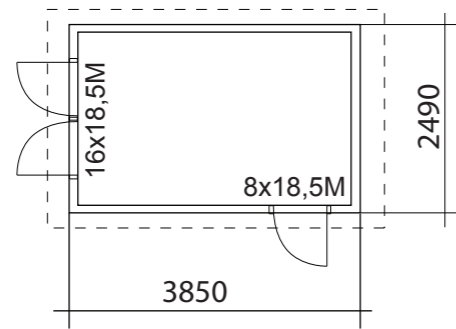
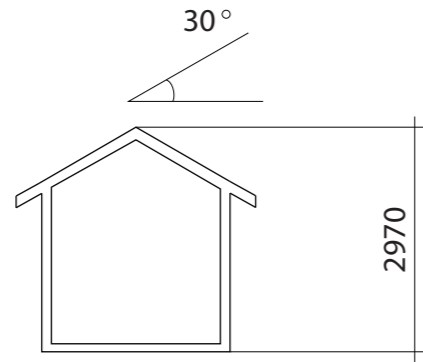
Gångjärnsklossar skruvas med 4-5 6x40 skruv. Förborra gärna i gångjärnsklossen med 4-5 mm borr innan ni skruvar

Vattbräda nr 55 spikas med ca 15 mm överhäng på vindskivor nr 66. Gäller samtliga vattbrädor

Vindskivor nr 66 spikas mot trekantsläkten och takbrädorna på sidorna

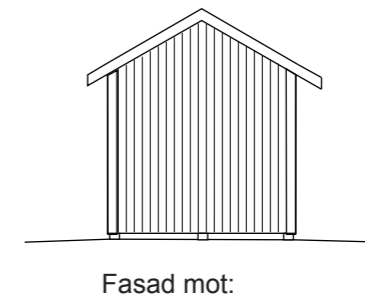
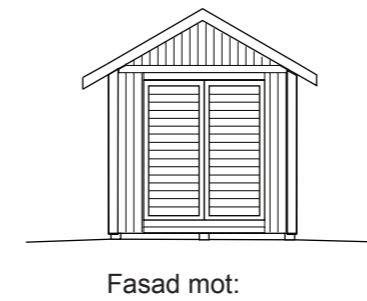
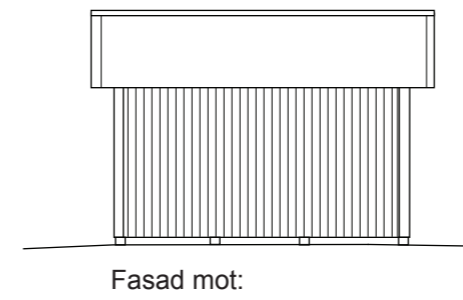
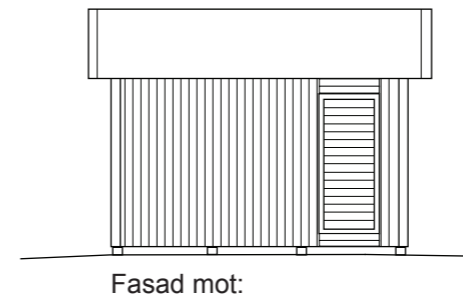
MONTERING AV DÖRRAR, VINDSKIVOR NR 66, VATTBRÄDOR NR 55, HÖRNKNUTAR NR 11 OCH GÅNGJÄRNSKLOSSAR

PETER 10



BYGGNADSAREA 10 m²

Fasadkulör:



BYGGLOVSRITNING PETER 10-4

Namn:
Adress:

Tel: Mobil:

Fastighetsbeteckning:

Fastighetsadress:

RITAD AV SD

2020-03-02

SKALA 1:100

A3