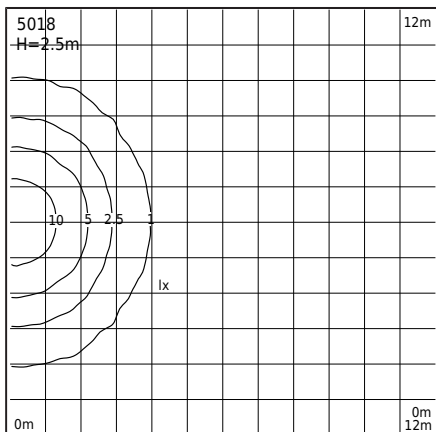
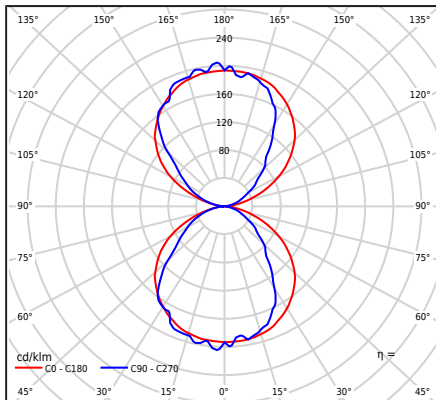


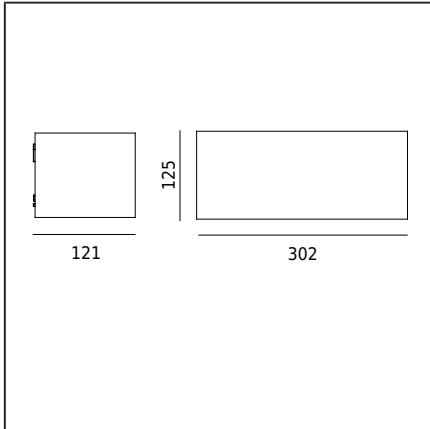
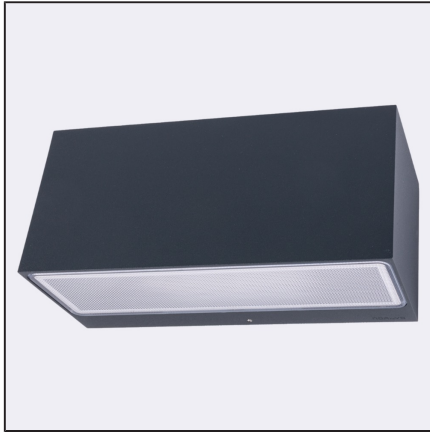
## Allmän information

Typ armatur	
Material	Pulverlackerad aluminium
Diffuser/Avskärmning:	Polykarbonat med optisk struktur, UV stabiliserat
Typ ljuskälla	LED modul + driver
Ljusstyrning	Bakkantsdimmer
Netto / Bruttovikt armatur	3,05kg / 3,05kg
Förpackning mått [cm]	34x15x17
2xLED moduler	Philips LED Strip 0.5ft 550lm 840 FC LV4
Drivdon	Xitanium 8W 0.2A 40V TE SC 230V
Led modul effekt	6,8W
Armatur effekt	8,5W
Lumen modul	1154lm
Lumen ut	550lm
Led modul effekt	169,7lm/W
Armaturens effekt	64,7lm/W
Färgtemperatur	4000K
Färgbeständighet (McAdam ellipse)	SDCM3
Färgtolkningsindex (CRI/Ra)	80
Nominell livstid L70/B50 vid 25°C	>70 000h
Energieffektivitetsindex (EEI)	<b>A++</b>
Effektfaktor	PF>0,90
Ta nominel:	+25°C
Inrush current	1,65A/16,5µs
Antal armaturer på automatsäkring	<b>B 10A:</b> 160, <b>B 16A:</b> 254, <b>C 10A:</b> 264, <b>C 16A:</b> 431

## Filer som kan laddas ned

Photometric LDT files, Photometric IES files, Manualer





## Allmän information

Typ armatur	Väggarmatur
Material	Pulverlackerad aluminium
Diffuser/Avskärmning:	Polykarbonat med optisk struktur, UV stabiliserat
Typ ljuskälla	LED modul + driver
Ljusstyrning	Bakkantsdimmer
Netto / Bruttovikt armatur	2,62kg / 2,98kg
Förpackning mått [cm]	31,5x14x16
LED	Philips Strip 0.5ft 490lm 8xx FC HV5 (Produktblad)
Drivdon	Philips Xitanium 7W 0,35A 20V TE SC 230V (Produktblad)
Led modul effekt	4W
Armatur effekt	5,2W
Lumen modul	681lm
Lumen ut	362lm
Led modul effekt	170,3lm/W
Armaturens effekt	69,6lm/W
Färgtemperatur	4000K
Färgbeständighet (McAdam ellipse)	SDCM3
Färgtolkningsindex (CRI/Ra)	80
Nominell livstid L70/B50 vid 25°C	>70 000h
LED-fotobiologiskt hot	RG0 or RG1
Energieffektivitetsindex (EEI)	<b>A++</b>
Effektfaktor	PF > 0,9
THD-faktor	< 20%
Ta nominel:	+25°C
Inrush current	1A/15,2µs

## Filer som kan laddas ned

Photometric IES files, Manualer, Forskningsrapport, BIM Revit, BIM ArchiCAD

