

Antal | **Beskrivning**

1 | ALPHA2 25-60 N 180

**OBS! Bilden på produkten kan avvika från aktuell produkt**Art.nr.: [99411424](#)

Grundfos ALPHA2 högeffektiva cirkulationspumpar är designade för att cirkulera vätskor i värmesystem. Den rostfria varianten av ALPHA2 är lämplig för t.ex. tappvarmvattensystem. Med ett energieffektivitetsindex (EEI) långt under ErP-riktmärket säkerställer det betydande energibesparingar.

AUTOADAPT-funktionen anpassar kontinuerligt pumpens prestanda till det faktiska värmebehovet, det vill säga systemets storlek och ändrade värmebehov under året. AUTOADAPT-funktionen hittar den inställning som ger optimal komfort med minimal energiförbrukning och gör idrifttagningen snabb, säker och enkel. ALPHA2 erbjuder även styrlägen för proportionellt tryck, konstant tryck och konstantkurva.

Med den automatiska nattsänkingsfunktionen växlar pumpen automatiskt mellan normal drift och nattsänkning. Omställningen beror på framledningstemperaturen som styrs av värmeapparaten. I manuellt sommarläge går inte pumpen utan startar automatiskt med låg hastighet för att undvika blockering av rotorn samt klibbiga ventiler och backventiler.

Kontrolllägen och funktioner väljs med knapparna på displayen. Lysdioderna indikerar driftstatus, faktisk strömförbrukning i watt eller faktisk flöde i m³/h samt varningar och larm.

Dessutom är ALPHA2 kompatibel med ALPHA Reader och Grundfos GO Balance-appen, vilket gör det möjligt för installatörer att utföra enkel hydronisk balansering av radiator- och golvvärmesystem.

Pumpens design och valda material bidrar till lång livslängd.

Pumpen är självventilerande genom systemet, vilket bidrar till enkel driftsättning.

Den kompakta designen, med ett pumphuvud med en integrerad kontrollbox, passar in i de flesta vanliga installationer.

Pump och motor bildar en integrerad enhet utan axeltätning.

Lagren smörjs av den pumpade vätskan.

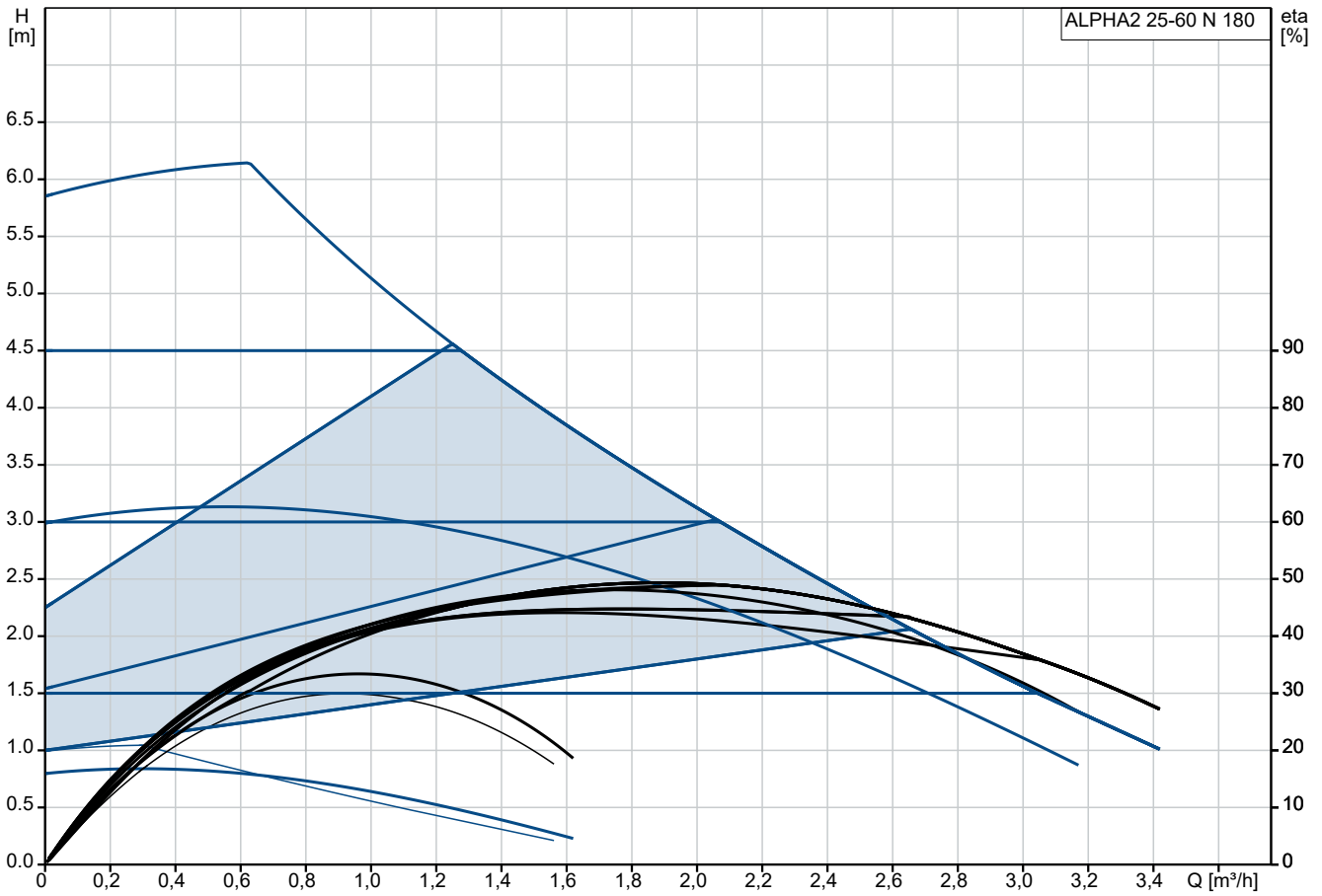
Dessa konstruktionsegenskaper säkerställer underhållsfri drift.

Det aktiva torrkorningsskyddet skyddar pumpen mot torrkorning vid start och normal drift. I händelse av en blockerad rotor kommer pumpen kontinuerligt att försöka starta om med högsta möjliga vridmoment.

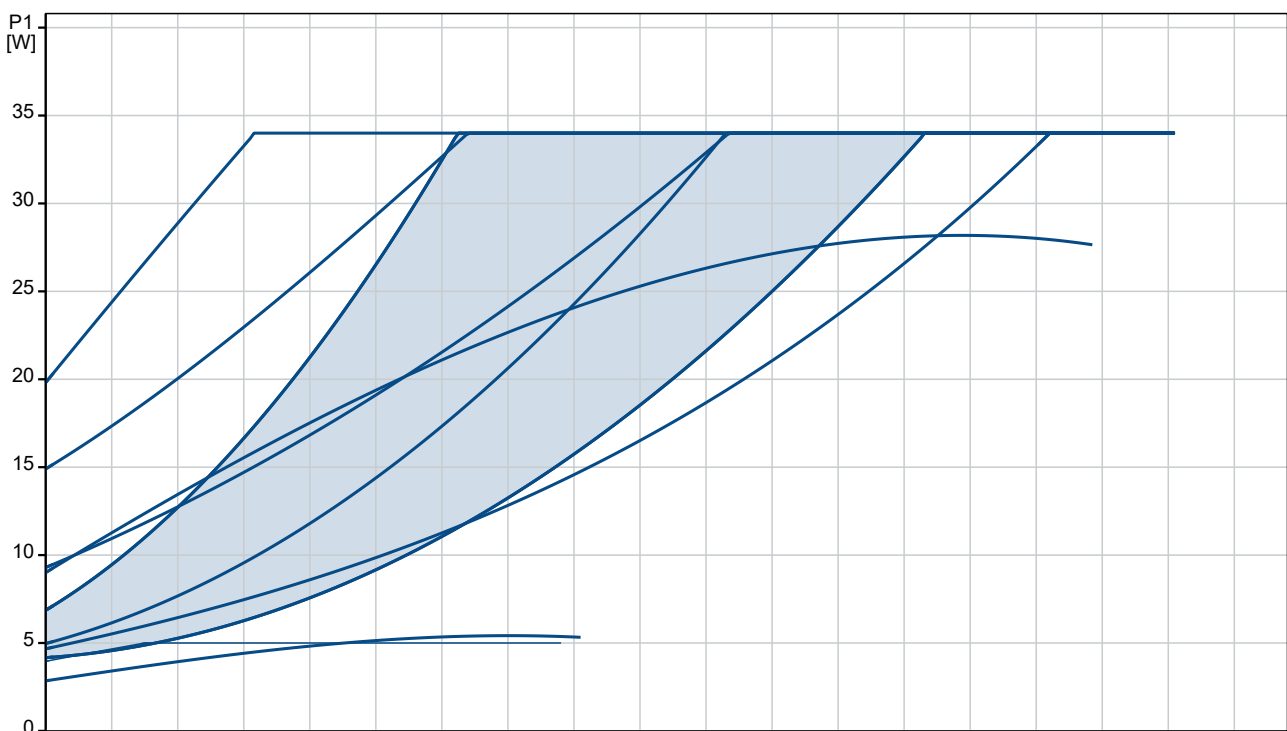
Pumphus av gjutjärn är elektrobelagda för att förbättra korrosionsbeständigheten. Motorn är en synkron permanentmagnet/kompakt-statormotor som kännetecknas av hög verkningsgrad. Pumphastigheten styrs av en integrerad frekvensomformare som är inbyggd i kontrollboxen.

Isolerande kåpa levereras med pumpen för att minimera värmeförluster i värmesystem.

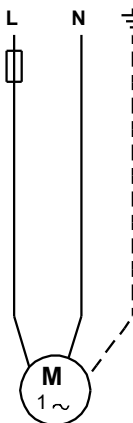
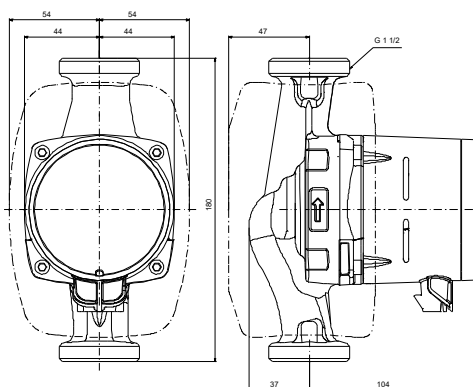
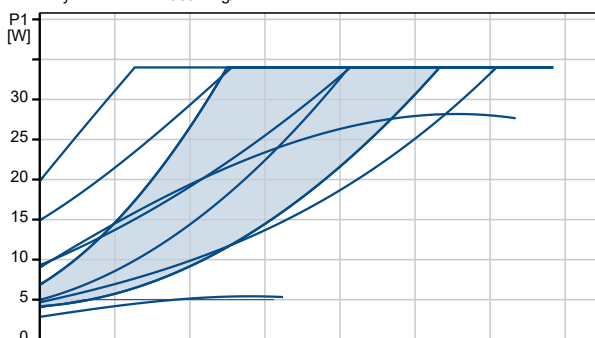
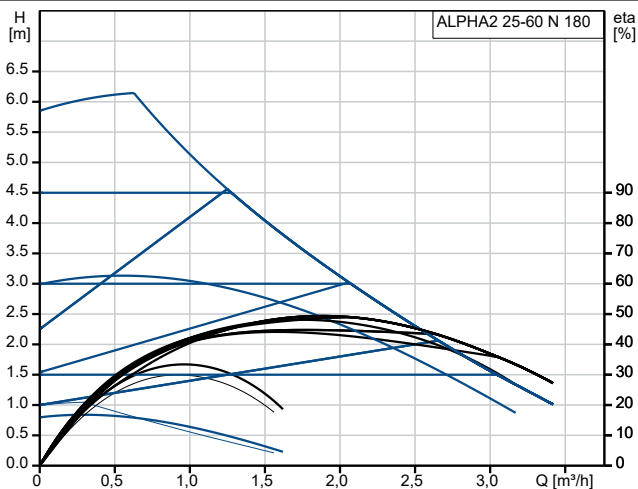
99411424 ALPHA2 25-60 N 180



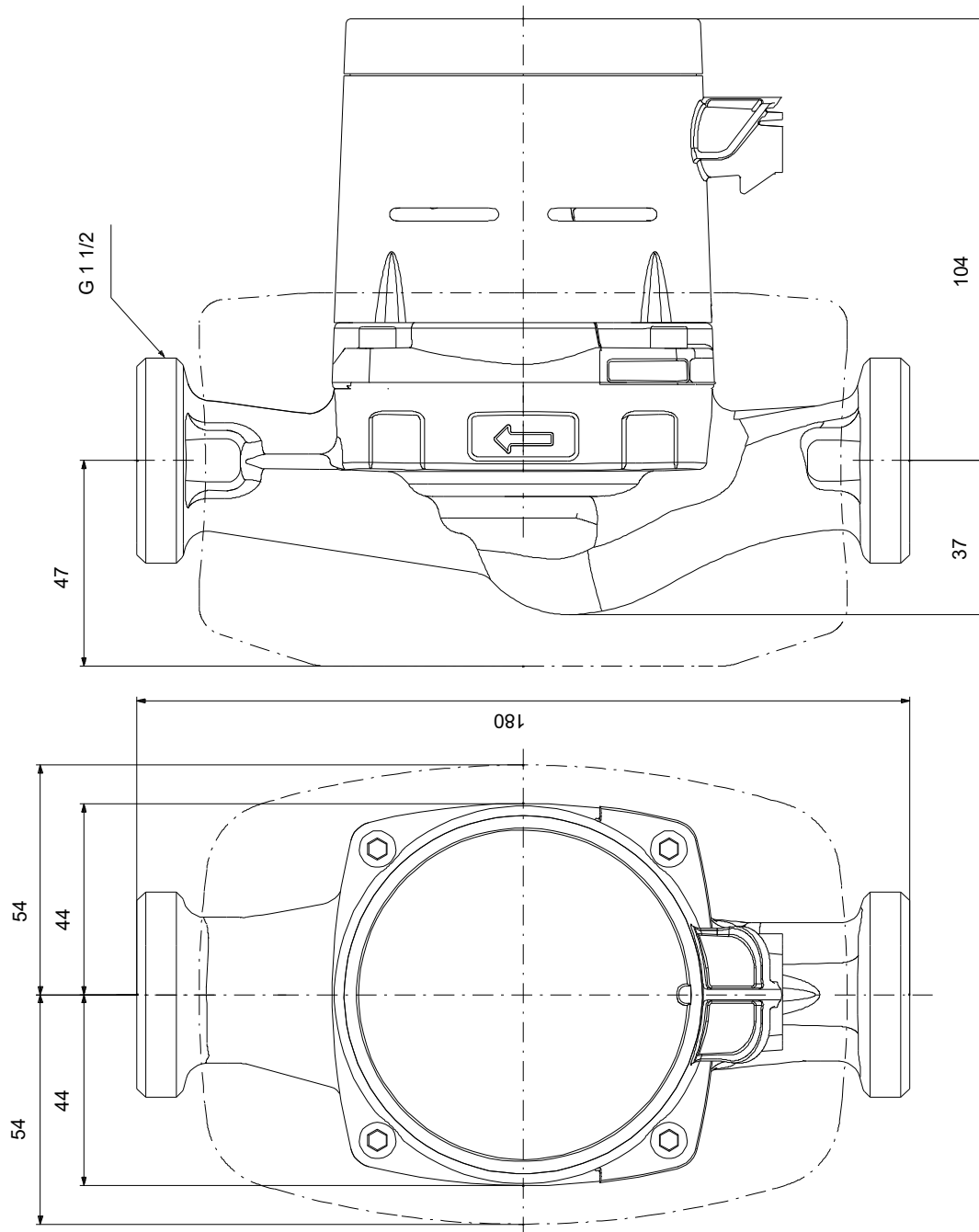
Transporterad vätska = Vatten
Vätsketemperatur under drift = 60 °C
Volymetrisk vikt = 983.2 kg/m³



Beskrivning	Värde
Generell information:	
Produktnamn:	ALPHA2 25-60 N 180
Art. nr:	99411424
EAN nummer:	5713828679895
Tekniskt:	
Nominellt flöde:	1.94 m ³ /h
Nominellt tryck:	3.28 m
Lyfthöjd max.:	60 dm
TF klass:	110
Godkännanden:	CE,VDE,EAC,RCM,SEPRO
Modell:	E
Material:	
Pumphus:	Rostfritt stål
Pumphus:	EN 1.4308
Pumphus:	ASTM A351-CF8
Pumphjul:	Composite
Pumphjul:	PES 30% GF + PESU-GF20%
Installation:	
Område för omgivande temperatur:	0 .. 40 °C
Max. driftstryck:	10 bar
Anslutningstyp:	G
Storlek för anslutning:	1 1/2 inch
Trycksteg för röranslutning:	PN 10
Bygglängd:	180 mm
Vätska:	
Pumpad vätska:	Vatten
Vätsketemperatur område:	2 .. 110 °C
Vätsketemperatur under drift:	60 °C
Densitet:	983.2 kg/m ³
Elektriskdata:	
Min. upptagen effekt - P1:	3 W
Effektgång P1:	34 W
Nätfrekvens:	50 / 60 Hz
Nominell spänning:	1 x 230 V
Max strömförbrukning:	0.04 .. 0.32 A
Kapslingsklass (EC 34-5):	X4D
Isolationsklass (IEC 85):	F
Inbyggt motorskydd:	Ingen
Termiskt skydd:	ELEC
Styrningar:	
Aut. natt:	inklusive automatisk nattsänkning
Övriga:	
Energi (EEI):	0.17
Placering av kopplingsbox:	6H
Nettovikt:	2.21 kg
Bruttovikt:	2.37 kg
Leveransvolym:	0.004 m ³
Danskt VVS No.:	380463160
Svenskt RSK nr.:	5790516
Finskt:	4615349
Norskt NRF nr.:	9043166
Ursprungsland:	DK
Varukod:	84137030

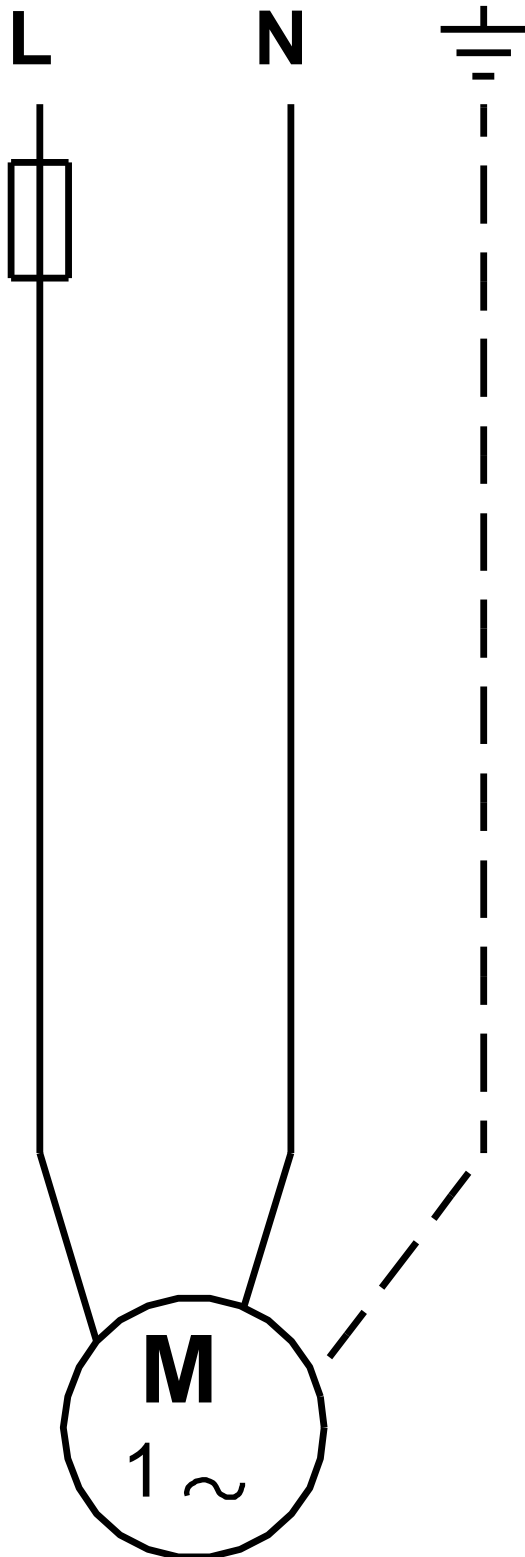


99411424 ALPHA2 25-60 N 180



OBS! Alla mått anges i (mm) om inte annat anges. Ansvarsfriskrivning: Denna förenklade måttskiss visar inte alla detaljer.

99411424 ALPHA2 25-60 N 180



OBS! Alla enheter anges som [mm] om inget annat visas.