

**Antal** | **Beskrivning**

1 | ALPHA2 25-40 180

**OBS!** Bilden på produkten kan avvika från aktuell produktArt.nr.: [99411165](#)

Cirkulationspump med förseglad rotor och hög verkningsgrad, avsedd för vätske-cirkulation i värmesystem i hushåll. Med energieffektivitetsindex (EEI) i världsklass, långt under det referensvärde som anges i EuP-direktivet, säkerställer den avsevärd energibesparing.

**Egenskaper**

•

AUTOADAPT, som tillhandahåller ultimata komfort vid lägsta möjliga energiförbrukning och gör igångkörningen enkel och säker

Nattsänkingsfunktion som sparar energi

Manuellt sommarläge sparar energi på sommaren och säkerställer säker start under uppvärmningssäsongen

Intuitiv manövrering med en knapp gör det enkelt att välja vilken reglertyp som helst

Inget externt motorskydd krävs, vilket ger kortare installationstid

Högt startmoment ger bättre startförmåga under krävande förhållanden

Underhållsfri tack vare konstruktion med förseglad rotor och användning av robusta komponenter

ALPHA-stickkontakt gör elinstallationen snabb och enkel

Isoleringskåpor medföljer för att minimera värmeförlusten i värmesystem

Hydraulisk injustering med tillfällig användning av ALPHA Reader och Grundfos app GO Balance gör att installatören snabbt och enkelt kan utföra hydraulisk injustering

Genom att använda ALPHA2 med två andra komponenter, ALPHA Reader och Grundfos app GO Balance, kan installatörer utföra hydraulisk injustering snabbt och enkelt – utan kompromisser med driftsäkerhet, energieffektivitet eller enkel installation.

Funktionen AUTOADAPT anpassar kontinuerligt pumpens kapacitet till det faktiska värmebehovet, det vill säga systemets storlek och det växlande värmebehovet under året. Funktionen hittar den inställning som ger optimal komfort med minimal energiförbrukning. Den bidrar till snabb, säker och enkel igångkörning.

Dessutom har pumpen tre reglertyper, som var och en har tre inställningar

•

proportionaltrycksreglering

konstanttrycksreglering

drift efter konstantkurva

Displayen visar pumpens faktiska effektförbrukning i W eller det faktiska flödet i m<sup>3</sup>/h, liksom larm och varningar. Lysdioder indikerar faktisk driftstatus.

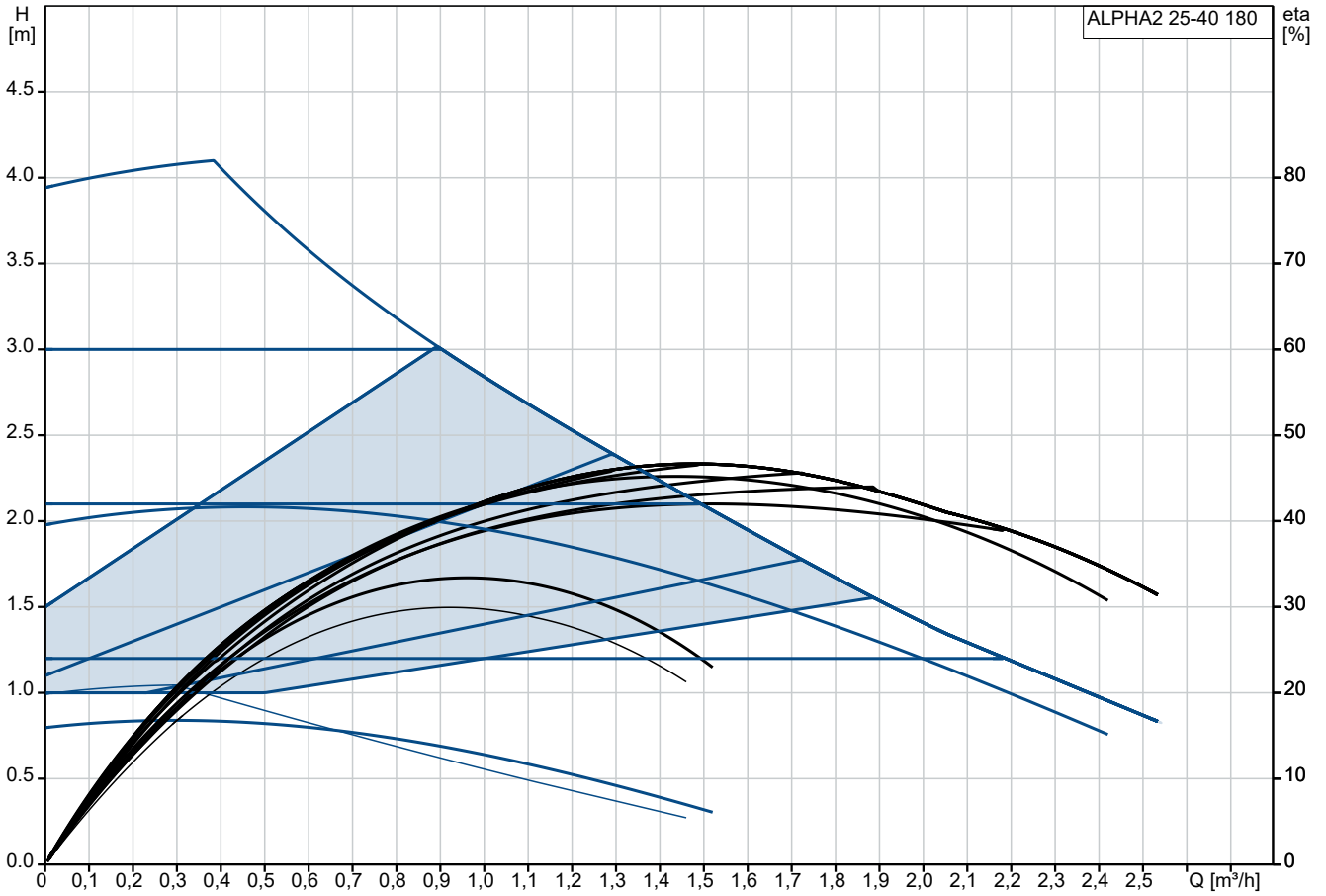
När nattsänkingsfunktionen är aktiverad sänks motorvarvtalet automatiskt för att spara energi. Växlingen styrs av ändringar i framledningstemperaturen.

Manuellt sommarläge: När detta läge är aktiverat startas pumpen automatiskt ofta med lågt varvtal, för att motverka att rotorn blockeras. Detta sparar också energi.

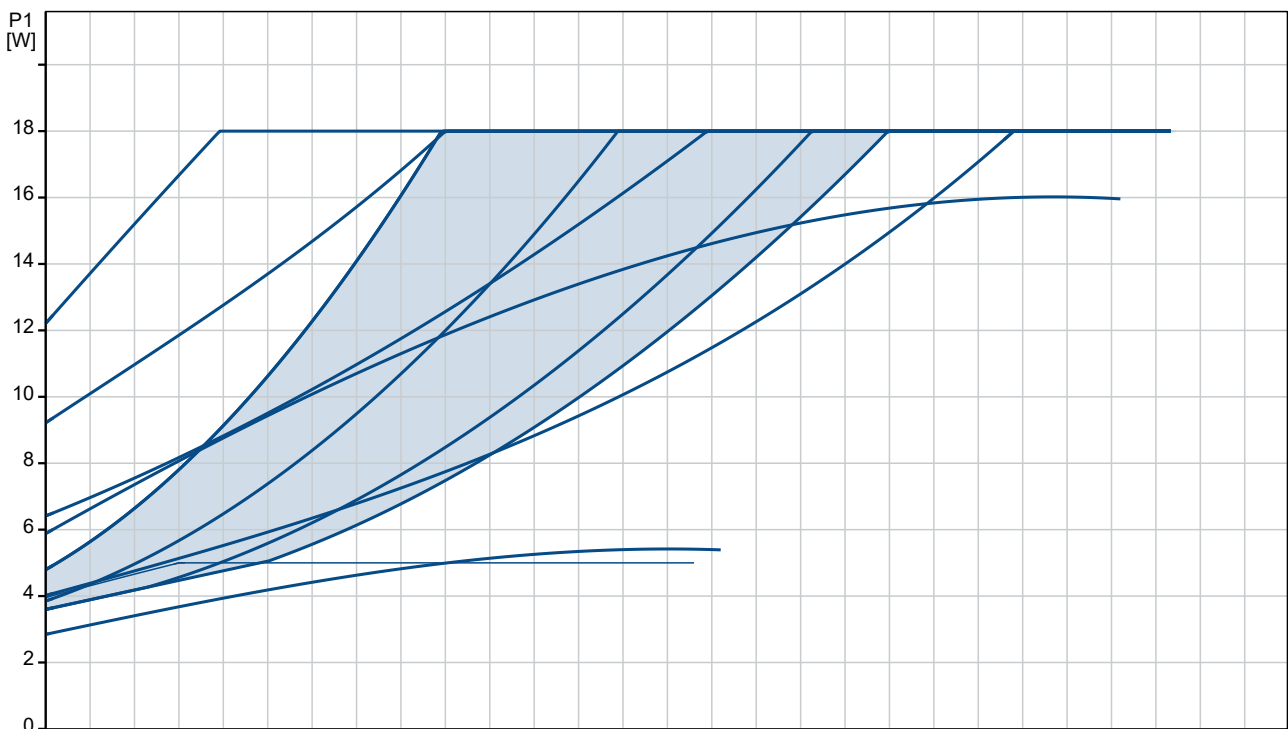
Antal	Beskrivning
1	<p>Pumpen har förseglad rotor, vilket innebär att pumpen och motorn utgör en integrerad enhet. Lagren smörjs av den pumpade vätskan, vilket säkerställer underhållsfri drift. Pumpen är försedd med torrkorningsskydd.</p> <p>Pumpen har keramiska axel- och radiallager, axiallager av kol, spaltrör, lagarsköld och rotormantel av rostfritt stål samt pumphjul av komposit, vilket allt bidrar till lång livslängd.</p> <p>Pumpen är självavluftande genom systemet, vilket underlättar driftsättning. Den kompakta konstruktionen, med pumpöverdel med inbyggd styrenhet och manöverpanel, får plats i de flesta vanliga installationer.</p> <p>Pumphuset är tillverkat av gjutjärn och elektroforesbehandlat för bättre korrosionsbeständighet.</p> <p>Motorn är en synkron kompaktstatormotor med permanentmagnetrotor, som kännetecknas av hög verkningsgrad. Pumpvarvtalet regleras med en inbyggd frekvensomformare, inbyggd i styrenheten.</p> <p>Vätska:</p> <p>Pumpad vätska: Vatten</p> <p>Väsketemperatur område: 2 .. 110 °C</p> <p>Väsketemperatur under drift: 60 °C</p> <p>Densitet: 983.2 kg/m<sup>3</sup></p> <p>Tekniskt:</p> <p>Nominellt flöde: 1.5 m<sup>3</sup>/h</p> <p>Nominellt tryck: 2.01 m</p> <p>TF klass: 110</p> <p>Godkännanden: VDE,CE,EAC,SEPRO</p> <p>Material:</p> <p>Pumphus: Gjutjärn EN 1561 EN-GJL-150 ASTM A48M-150B</p> <p>Pumphjul: Composite PES 30% GF + PESU-GF20%</p> <p>Installation:</p> <p>Område för omgivande temperatur: 0 .. 40 °C</p> <p>Max. driftstryck: 10 bar</p> <p>Anslutningstyp: G</p> <p>Storlek för anslutning: 1 1/2 inch</p> <p>Trycksteg för röranslutning: PN 10</p> <p>Bygglängd: 180 mm</p> <p>Elektriskdata:</p> <p>Min. upptagen effekt - P1: 3 W</p> <p>Effektingång P1: 18 W</p> <p>Nätfrekvens: 50 / 60 Hz</p> <p>Nominell spänning: 1 x 230 V</p> <p>Max strömförbrukning: 0.04 .. 0.18 A</p> <p>Kapslingsklass (EC 34-5): X4D</p> <p>Isolationsklass (IEC 85): F</p> <p>Inbyggt motorskydd: Ingen</p> <p>Övriga:</p> <p>Energi (EEI): 0.15</p> <p>Placering av kopplingsbox: 6H</p> <p>Nettovikt: 2.01 kg</p> <p>Bruttovikt: 2.17 kg</p> <p>Leveransvolym: 0.004 m<sup>3</sup></p> <p>Danskt VVS No.: 380473240</p> <p>Svenskt RSK nr.: 5758779</p>

Antal	Beskrivning
1	Finskt: 4615339 Norskt NRF nr.: 9043148 Ursprungsland: DK Varukod: 84137030

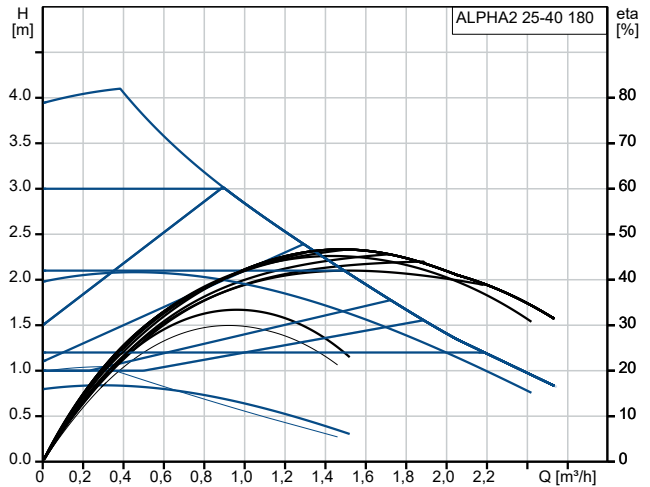
## 99411165 ALPHA2 25-40 180



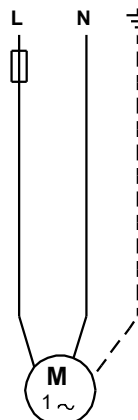
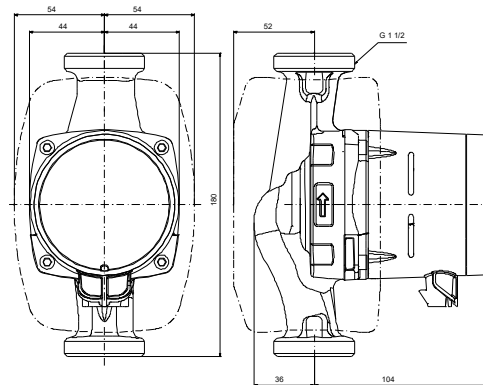
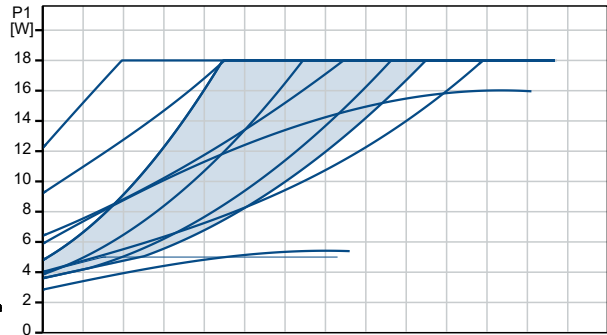
Transporterad vätska = Vatten  
 Vätsketemperatur under drift = 60 °C  
 Volymetrisk vikt = 983.2 kg/m³



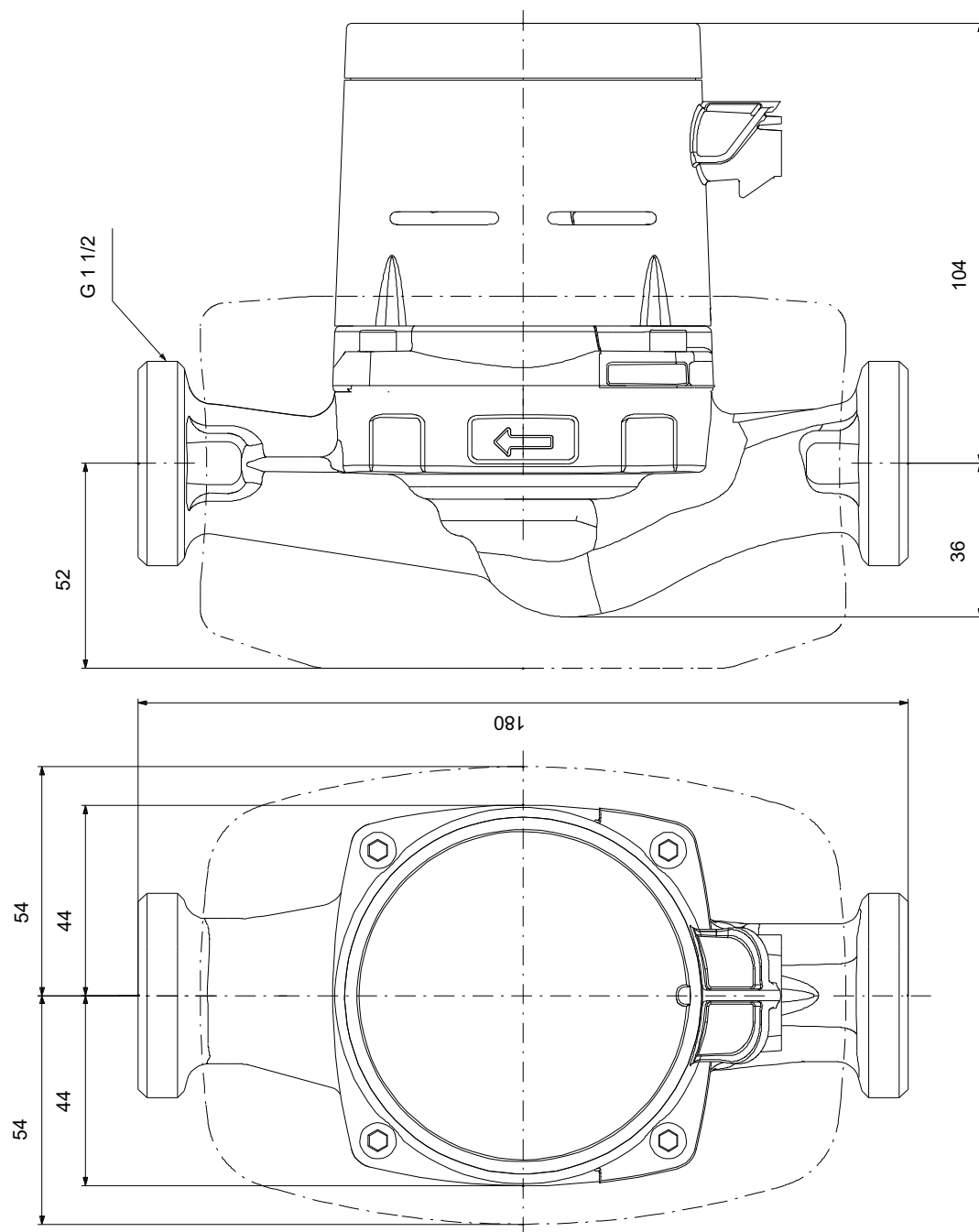
Beskrivning	Värde
<b>Generell information:</b>	
Produktnamn:	ALPHA2 25-40 180
Art. nr:	99411165
EAN nummer:	5713828674906
<b>Tekniskt:</b>	
Nominellt flöde:	1.5 m <sup>3</sup> /h
Nominellt tryck:	2.01 m
Lyfthöjd max.:	40 dm
TF klass:	110
Godkännanden:	VDE, CE, EAC, SEPRO
Modell:	E
<b>Material:</b>	
Pumphus:	Gjutjärn
Pumphus:	EN 1561 EN-GJL-150
Pumphus:	ASTM A48M-150B
Pumphjul:	Composite
Pumphjul:	PES 30% GF + PESU-GF20%
<b>Installation:</b>	
Område för omgivande temperatur:	0 .. 40 °C
Max. driftstryck:	10 bar
Anslutningstyp:	G
Storlek för anslutning:	1 1/2 inch
Trycksteg för röranslutning:	PN 10
Bygglängd:	180 mm
<b>Vätska:</b>	
Pumpad vätska:	Vatten
Vätsketemperatur område:	2 .. 110 °C
Vätsketemperatur under drift:	60 °C
Densitet:	983.2 kg/m <sup>3</sup>
<b>Elektriskdata:</b>	
Min. upptagen effekt - P1:	3 W
Effektingång P1:	18 W
Nätfrekvens:	50 / 60 Hz
Nominell spänning:	1 x 230 V
Max strömförbrukning:	0.04 .. 0.18 A
Kapslingsklass (EC 34-5):	X4D
Isolationsklass (IEC 85):	F
Inbyggt motorskydd:	Ingen
Termiskt skydd:	ELEC
<b>Styrningar:</b>	
Aut. natt:	inklusive automatisk nattsänkning
<b>Övriga:</b>	
Energi (EEI):	0.15
Placering av kopplingsbox:	6H
Nettovikt:	2.01 kg
Bruttovikt:	2.17 kg
Leveransvolym:	0.004 m <sup>3</sup>
Danskt VVS No.:	380473240
Svenskt RSK nr.:	5758779
Finskt:	4615339
Norskt NRF nr.:	9043148
Ursprungsland:	DK
Varukod:	84137030



Transporterad vätska = Vatten  
 Vätsketemperatur under drift = 60 °C  
 Volymetrisk vikt = 983.2 kg/m<sup>3</sup>

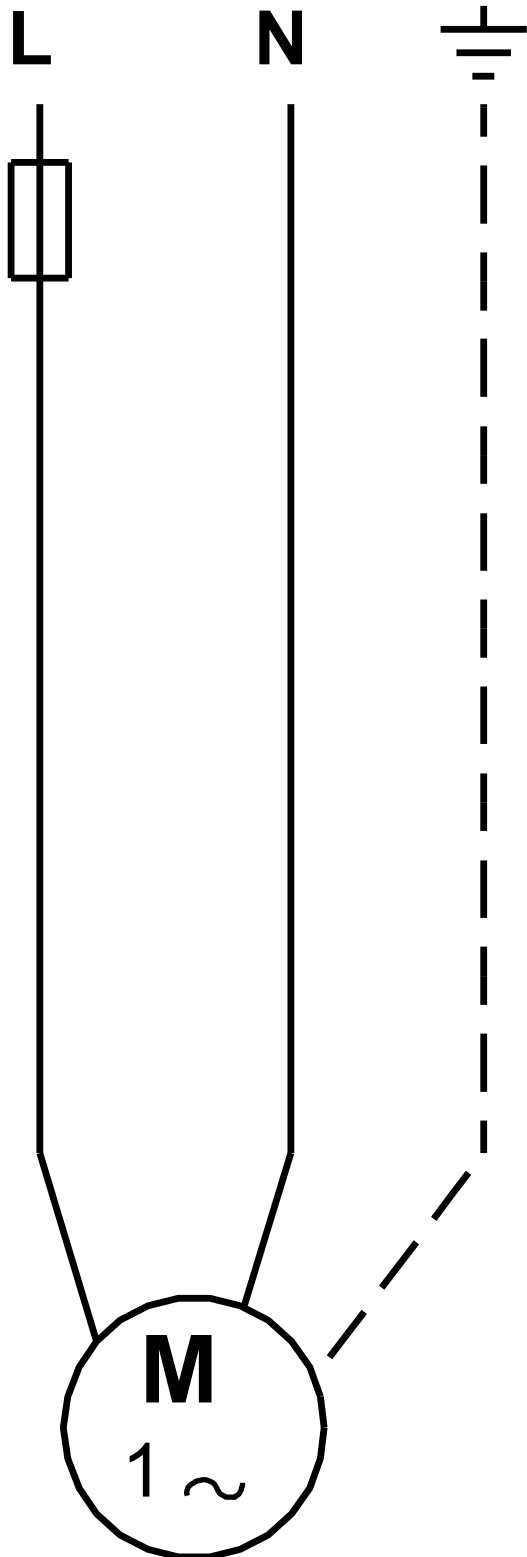


## 99411165 ALPHA2 25-40 180



OBS! Alla mått anges i (mm) om inte annat anges. Ansvarsfriskrivning: Denna förenklade måttskiss visar inte alla detaljer.

99411165 ALPHA2 25-40 180



OBS! Alla enheter anges som [mm] om inget annat visas.