

Antal | **Beskrivning**

1 | ALPHA2 15-40 130

**OBS!** Bilden på produkten kan avvika från aktuell produktArt.nr.: [99411107](#)

Cirkulationspump med förseglad rotor och hög verkningsgrad, avsedd för vätske-cirkulation i värmesystem i hushåll. Med energieffektivitetsindex (EEI) i världsklass, långt under det referensvärde som anges i EuP-direktivet, säkerställer den avsevärd energibesparing.

Egenskaper

•

AUTOADAPT, som tillhandahåller ultimata komfort vid lägsta möjliga energiförbrukning och gör igångkörningen enkel och säker

Nattsänkingsfunktion som sparar energi

Manuellt sommarläge sparar energi på sommaren och säkerställer säker start under uppvärmningssäsongen

Intuitiv manövrering med en knapp gör det enkelt att välja vilken reglertyp som helst

Inget externt motorskydd krävs, vilket ger kortare installationstid

Högt startmoment ger bättre startförmåga under krävande förhållanden

Underhållsfri tack vare konstruktion med förseglad rotor och användning av robusta komponenter

ALPHA-stickkontakt gör elinstallationen snabb och enkel

Isoleringskåpor medföljer för att minimera värmeförlusten i värmesystem

Hydraulisk inställning med tillfällig användning av ALPHA Reader och Grundfos app GO Balance gör att installatören snabbt och enkelt kan utföra hydraulisk inställning

Genom att använda ALPHA2 med två andra komponenter, ALPHA Reader och Grundfos app GO Balance, kan installatörer utföra hydraulisk inställning snabbt och enkelt – utan kompromisser med driftsäkerhet, energieffektivitet eller enkel installation.

Funktionen AUTOADAPT anpassar kontinuerligt pumpens kapacitet till det faktiska värmebehovet, det vill säga systemets storlek och det växlande värmebehovet under året. Funktionen hittar den inställning som ger optimal komfort med minimal energiförbrukning. Den bidrar till snabb, säker och enkel igångkörning.

Dessutom har pumpen tre reglertyper, som var och en har tre inställningar

•

proportionaltrycksreglering

konstanttrycksreglering

drift efter konstantkurva

Displayen visar pumpens faktiska effektförbrukning i W eller det faktiska flödet i m³/h, liksom larm och varningar. Lysdioder indikerar faktisk driftstatus.

När nattsänkingsfunktionen är aktiverad sänks motorvarvtalet automatiskt för att spara energi. Växlingen styrs av ändringar i framledningstemperaturen.

Manuellt sommarläge: När detta läge är aktiverat startas pumpen automatiskt ofta med lågt varvtal, för att motverka att rotorn blockeras. Detta sparar också energi.

Antal	Beskrivning
1	<p>Pumpen har förseglad rotor, vilket innebär att pumpen och motorn utgör en integrerad enhet. Lagren smörjs av den pumpade vätskan, vilket säkerställer underhållsfri drift. Pumpen är försedd med torrkorningsskydd.</p> <p>Pumpen har keramiska axel- och radiallager, axiallager av kol, spaltrör, lagersköld och rotormantel av rostfritt stål samt pumphjul av komposit, vilket allt bidrar till lång livslängd.</p> <p>Pumpen är självavluftande genom systemet, vilket underlättar driftsättning. Den kompakta konstruktionen, med pumpöverdel med inbyggd styrenhet och manöverpanel, får plats i de flesta vanliga installationer.</p> <p>Pumphuset är tillverkat av gjutjärn och elektroforesbehandlat för bättre korrosionsbeständighet.</p> <p>Motorn är en synkron kompaktstatormotor med permanentmagnetrotor, som kännetecknas av hög verkningsgrad. Pumpvarvtalet regleras med en inbyggd frekvensomformare, inbyggd i styrenheten.</p> <p>Vätska:</p> <p>Pumpad vätska: Vatten</p> <p>Väsketemperatur område: 2 .. 110 °C</p> <p>Väsketemperatur under drift: 60 °C</p> <p>Densitet: 983.2 kg/m³</p> <p>Tekniskt:</p> <p>Nominellt flöde: 1.5 m³/h</p> <p>Nominellt tryck: 2.01 m</p> <p>TF klass: 110</p> <p>Godkännanden: VDE,CE,EAC,SEPRO</p> <p>Material:</p> <p>Pumphus: Gjutjärn EN 1561 EN-GJL-150 ASTM A48M-150B</p> <p>Pumphjul: Composite PES 30% GF + PESU-GF20%</p> <p>Installation:</p> <p>Område för omgivande temperatur: 0 .. 40 °C</p> <p>Max. driftstryck: 10 bar</p> <p>Anslutningstyp: G</p> <p>Storlek för anslutning: 1 inch</p> <p>Trycksteg för röranslutning: PN 10</p> <p>Bygglängd: 130 mm</p> <p>Elektriskdata:</p> <p>Min. upptagen effekt - P1: 3 W</p> <p>Effektingång P1: 18 W</p> <p>Nätfrekvens: 50 / 60 Hz</p> <p>Nominell spänning: 1 x 230 V</p> <p>Max strömförbrukning: 0.04 .. 0.18 A</p> <p>Kapslingsklass (EC 34-5): X4D</p> <p>Isolationsklass (IEC 85): F</p> <p>Inbyggt motorskydd: Ingen</p> <p>Övriga:</p> <p>Energi (EEI): 0.15</p> <p>Placering av kopplingsbox: 6H</p> <p>Nettovikt: 1.77 kg</p> <p>Bruttovikt: 1.92 kg</p> <p>Leveransvolym: 0.004 m³</p> <p>Danskt VVS No.: 380473040</p> <p>Svenskt RSK nr.: 5758774</p>



Företagsnamn:

Skapad av:

Tel:

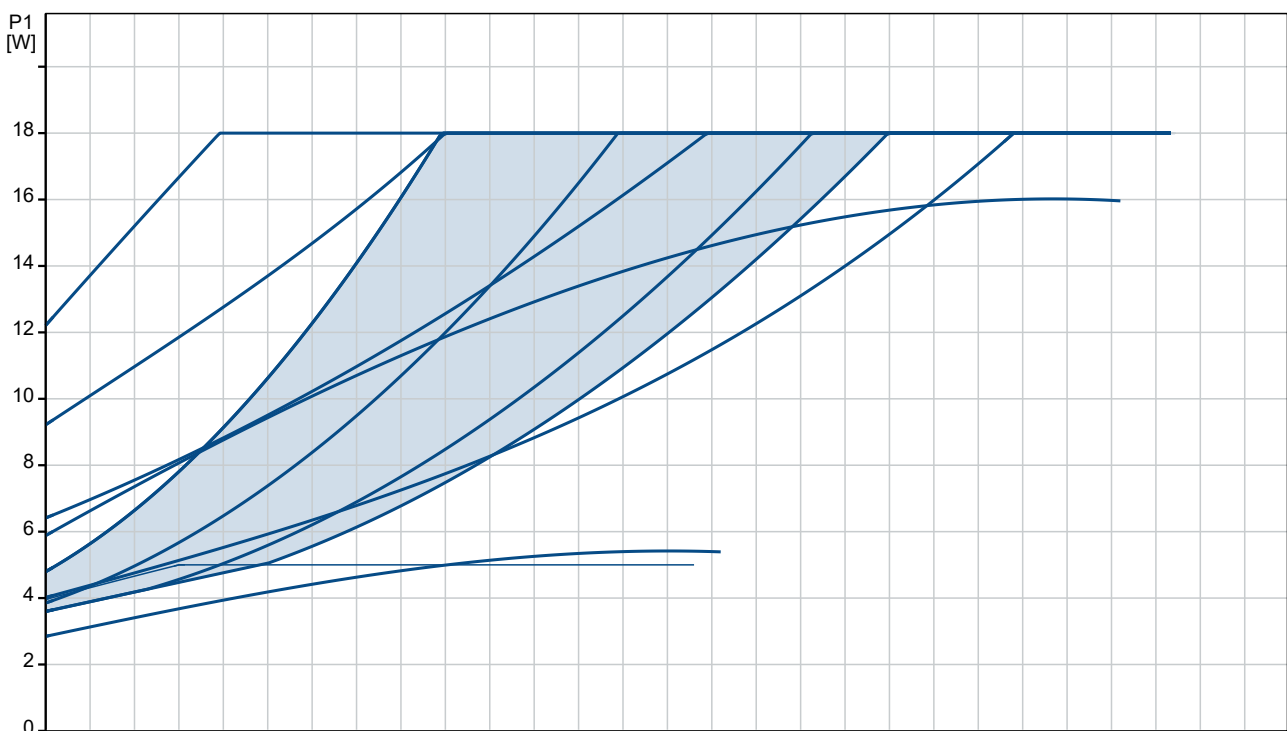
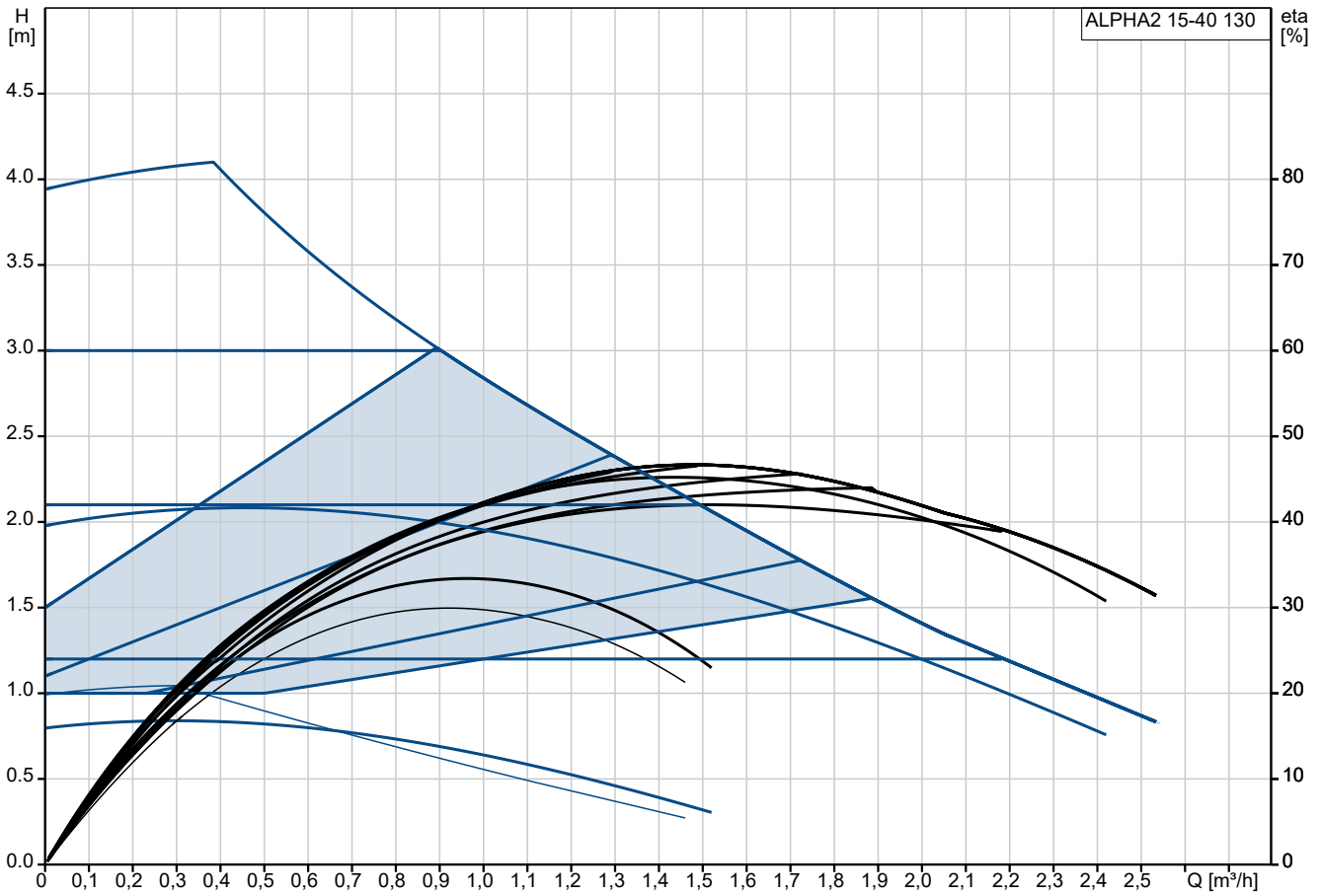
Datum:

2023-04-25

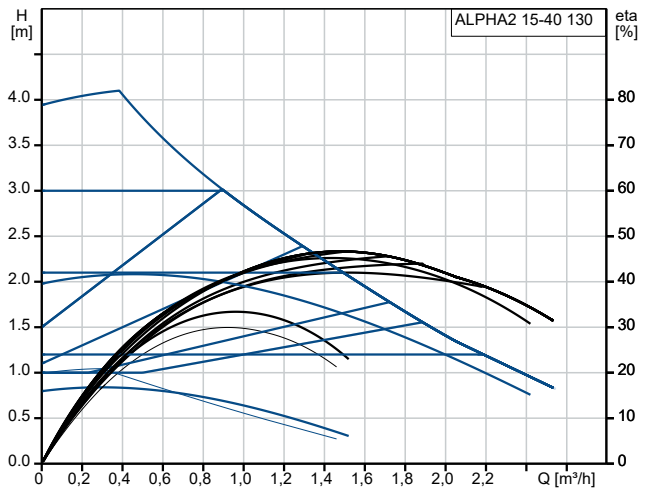
Antal	Beskrivning
-------	-------------

1	Finskt: 4615335 Norskt NRF nr.: 9043139 Ursprungsland: DK Varukod: 84137030
---	--

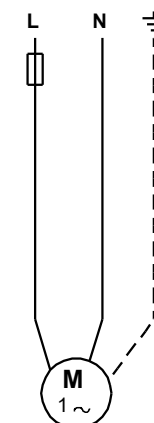
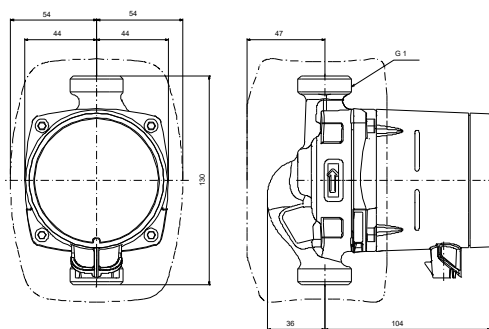
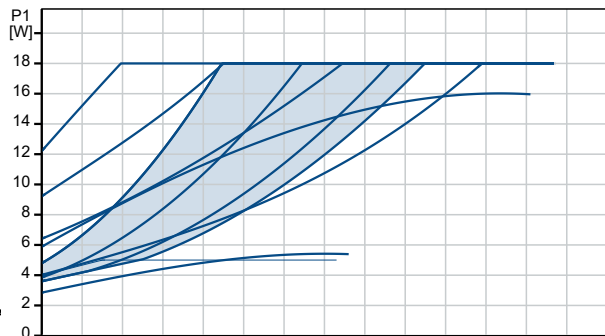
99411107 ALPHA2 15-40 130



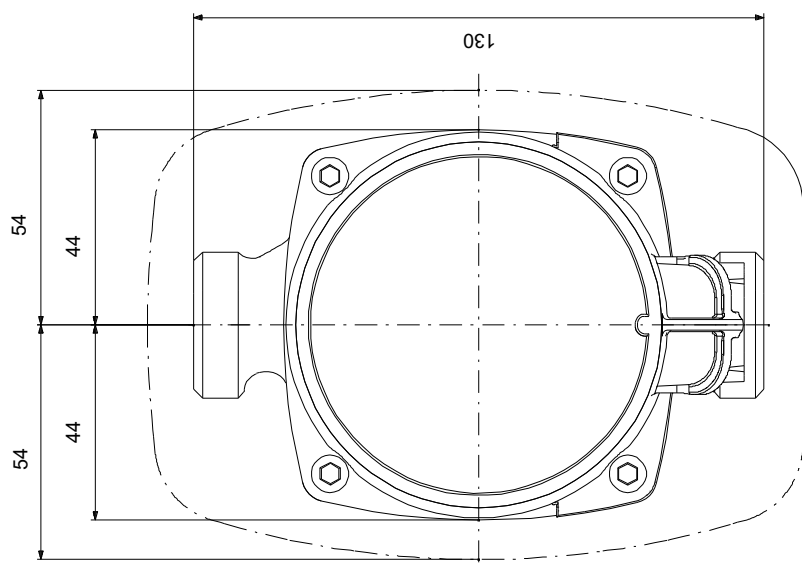
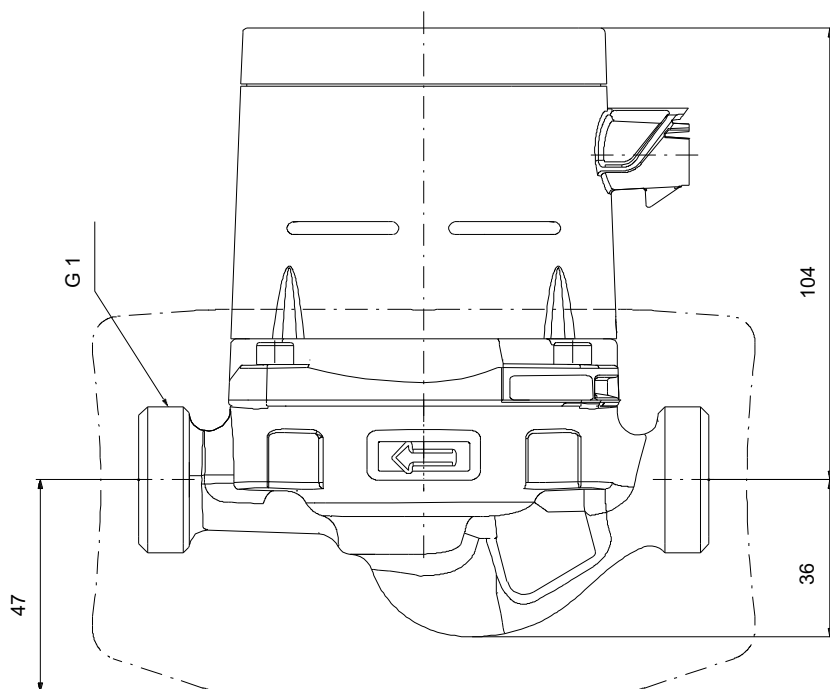
Beskrivning	Värde
Generell information:	
Produktnamn:	ALPHA2 15-40 130
Art. nr:	99411107
EAN nummer:	5713828674074
Tekniskt:	
Nominellt flöde:	1.5 m³/h
Nominellt tryck:	2.01 m
Lyfthöjd max.:	40 dm
TF klass:	110
Godkännanden:	VDE, CE, EAC, SEPRO
Modell:	E
Material:	
Pumphus:	Gjutjärn
Pumphus:	EN 1561 EN-GJL-150
Pumphus:	ASTM A48M-150B
Pumphjul:	Composite
Pumphjul:	PES 30% GF + PESU-GF20%
Installation:	
Område för omgivande temperatur:	0 .. 40 °C
Max. driftstryck:	10 bar
Anslutningstyp:	G
Storlek för anslutning:	1 inch
Trycksteg för röranslutning:	PN 10
Bygglängd:	130 mm
Vätska:	
Pumpad vätska:	Vatten
Vätsketemperatur område:	2 .. 110 °C
Vätsketemperatur under drift:	60 °C
Densitet:	983.2 kg/m³
Elektriskdata:	
Min. upptagen effekt - P1:	3 W
Effektingång P1:	18 W
Nätfrekvens:	50 / 60 Hz
Nominell spänning:	1 x 230 V
Max strömförbrukning:	0.04 .. 0.18 A
Kapslingsklass (EC 34-5):	X4D
Isolationsklass (IEC 85):	F
Inbyggt motorskydd:	Ingen
Termiskt skydd:	ELEC
Styrningar:	
Aut. natt:	inklusive automatisk nattsänkning
Övriga:	
Energi (EEI):	0.15
Placering av kopplingsbox:	6H
Nettovikt:	1.77 kg
Bruttovikt:	1.92 kg
Leveransvolym:	0.004 m³
Danskt VVS No.:	380473040
Svenskt RSK nr.:	5758774
Finskt:	4615335
Norskt NRF nr.:	9043139
Ursprungsland:	DK
Varukod:	84137030



Transporterad vätska = Vatten
 Vätsketemperatur under drift = 60 °C
 Volymetrisk vikt = 983.2 kg/m³



99411107 ALPHA2 15-40 130



OBS! Alla mått anges i (mm) om inte annat anges. Ansvarsfriskrivning: Denna förenklade måttskiss visar inte alla detaljer.

99411107 ALPHA2 15-40 130



OBS! Alla enheter anges som [mm] om inget annat visas.