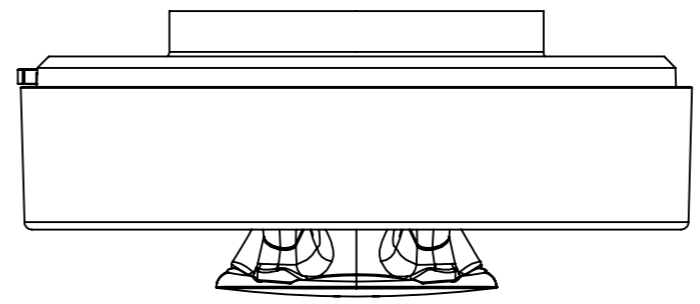
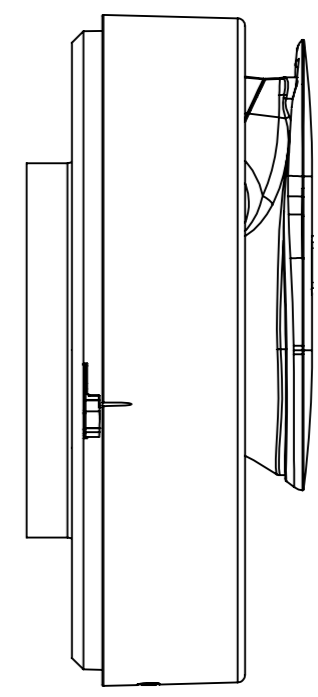
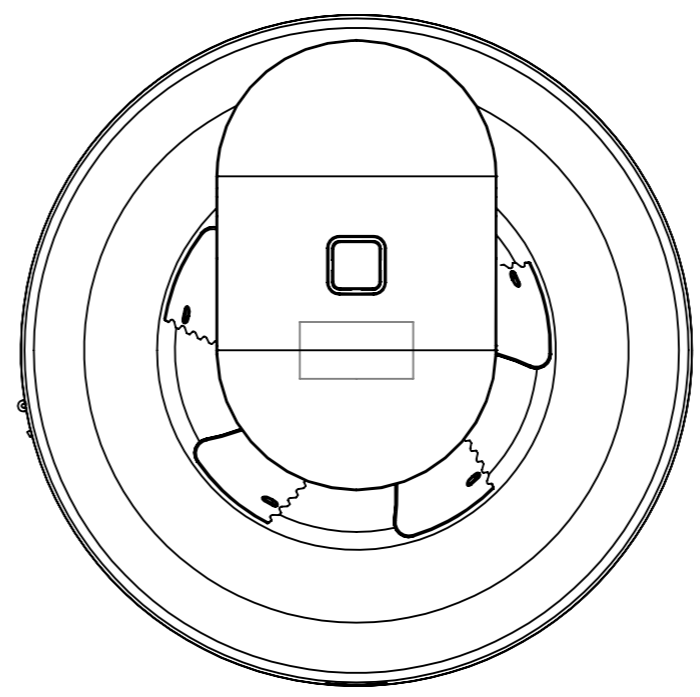
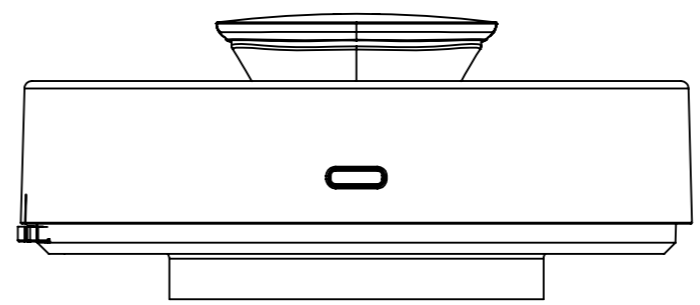
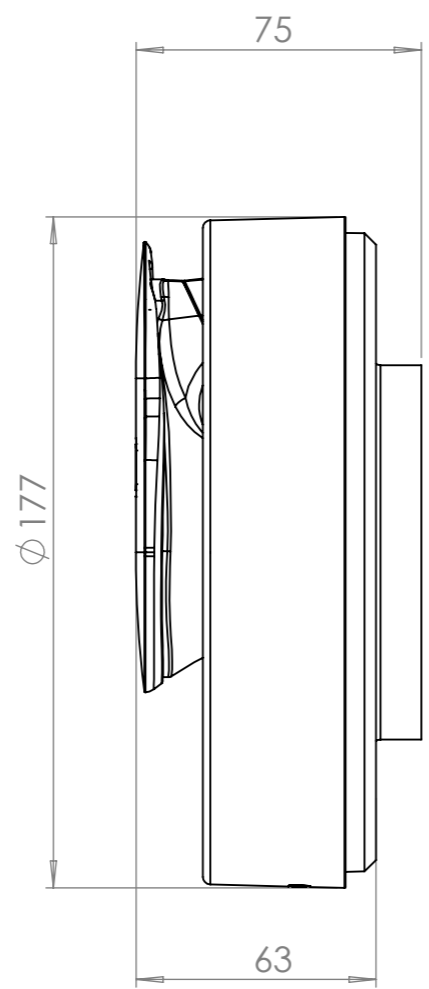
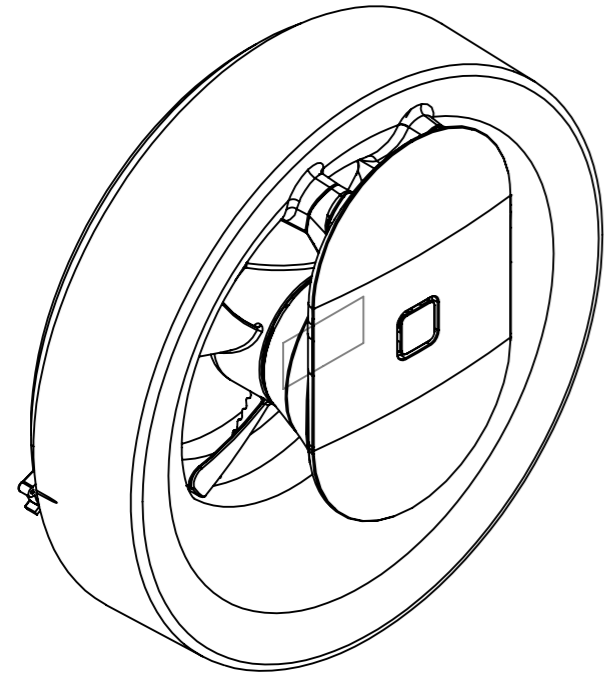


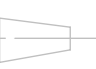


Denna ritning får ej utan vårt medgivandekopieras. Den får ej heller delgivas annan eller eljest obehörigen användas. Överträdelse härav beivras med stöd av gällande lag.

This document must not be copied without written permission, and the contents thereof must not be imparted to a third party nor be used for any unauthorized purpose. Contravention will be prosecuted.

REV.	Notes	DATE	ÄM/ID no.	Sign.
------	-------	------	-----------	-------



Material		Surface treatment		
Surface finish	Tolerance	Color	Drawn HF	Approved HF
		Benämning	Date 2008-09-02	
		Title	 	
		Drawing no - Rev.	7	Scale 1:2 Sheet 1(1)