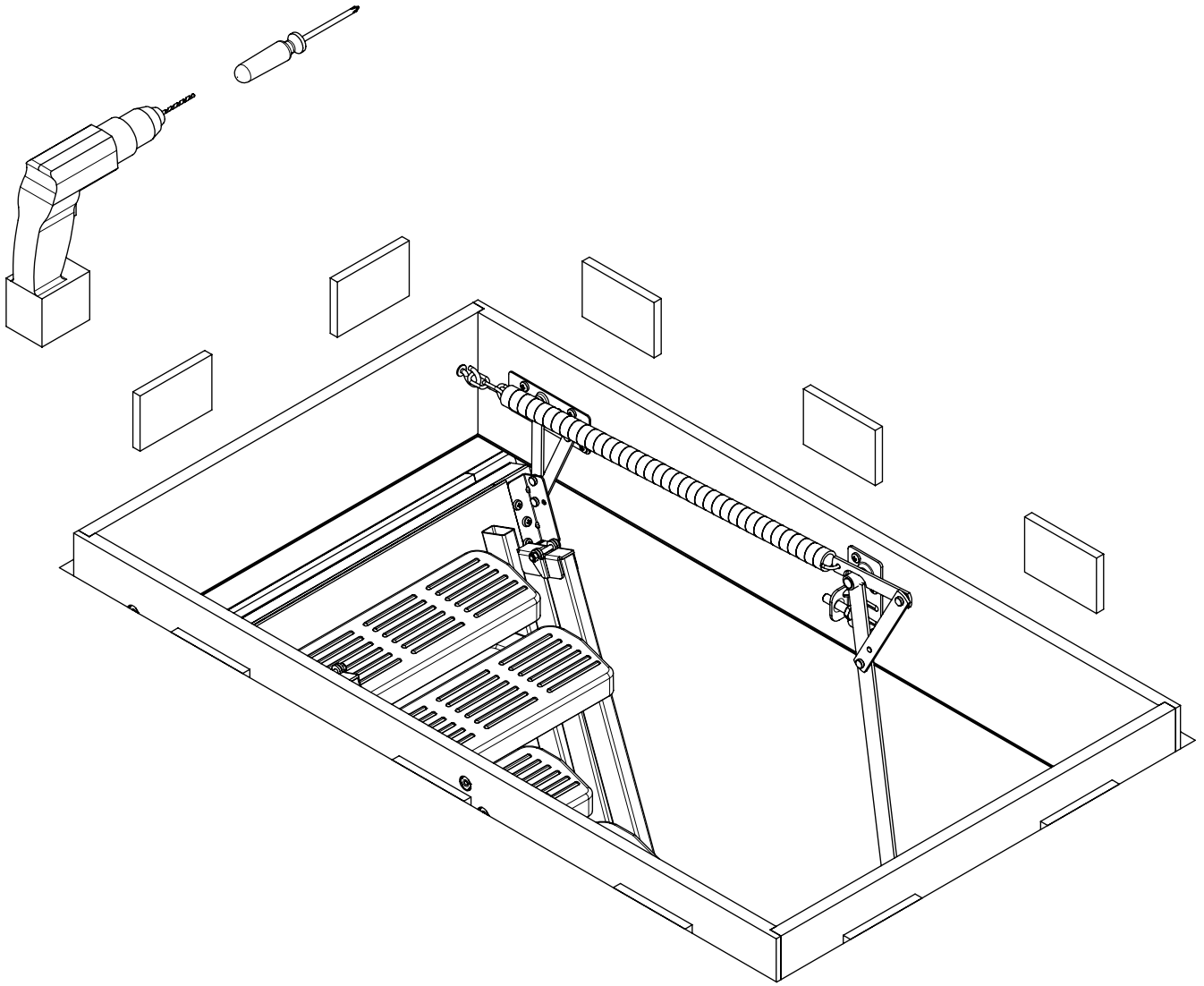
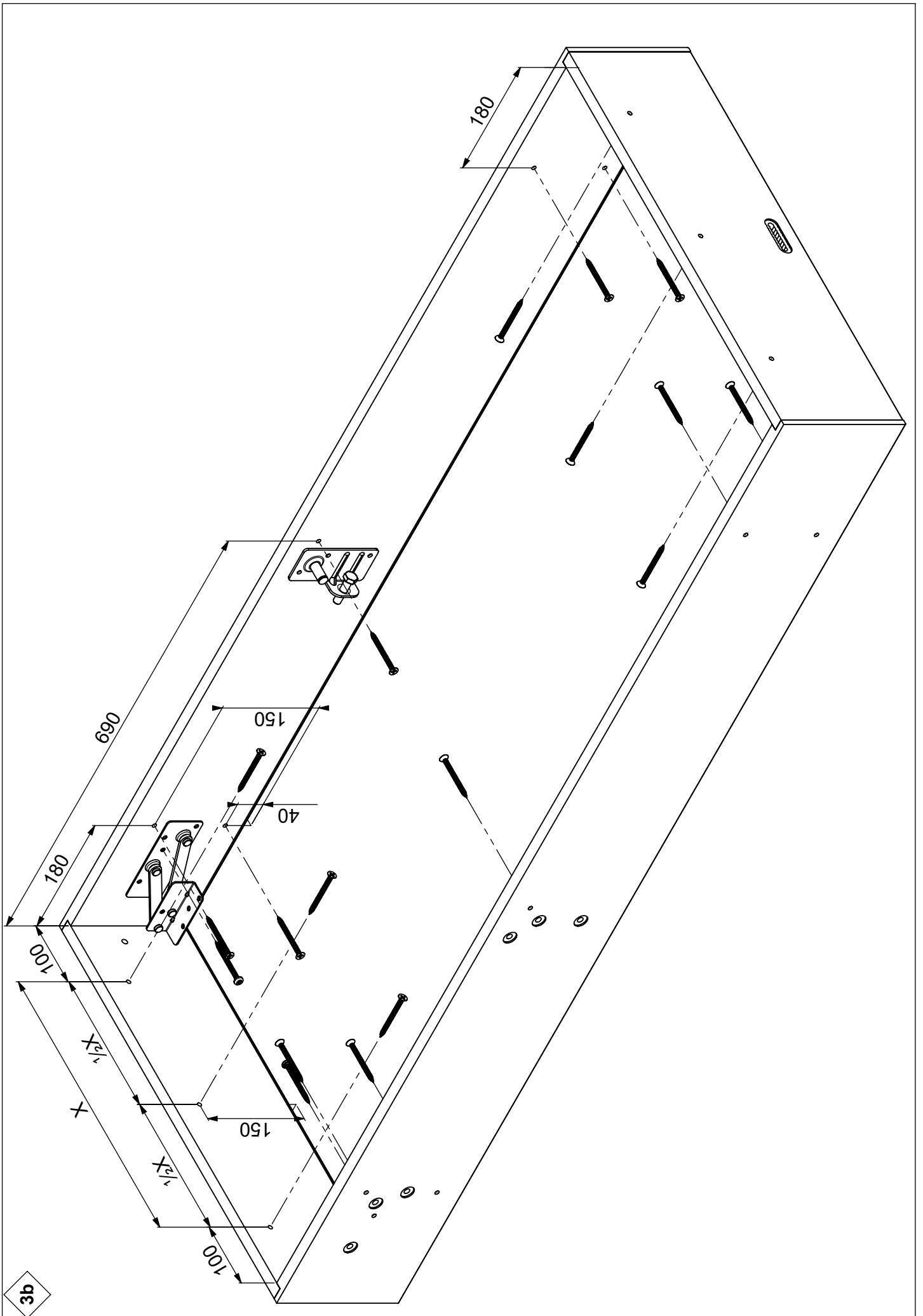


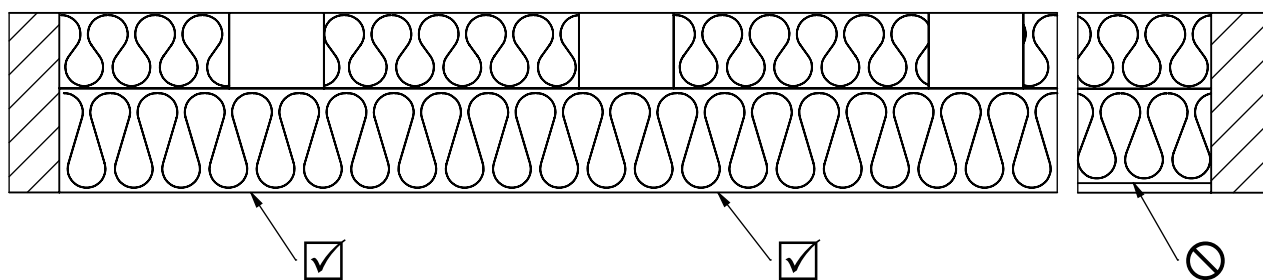
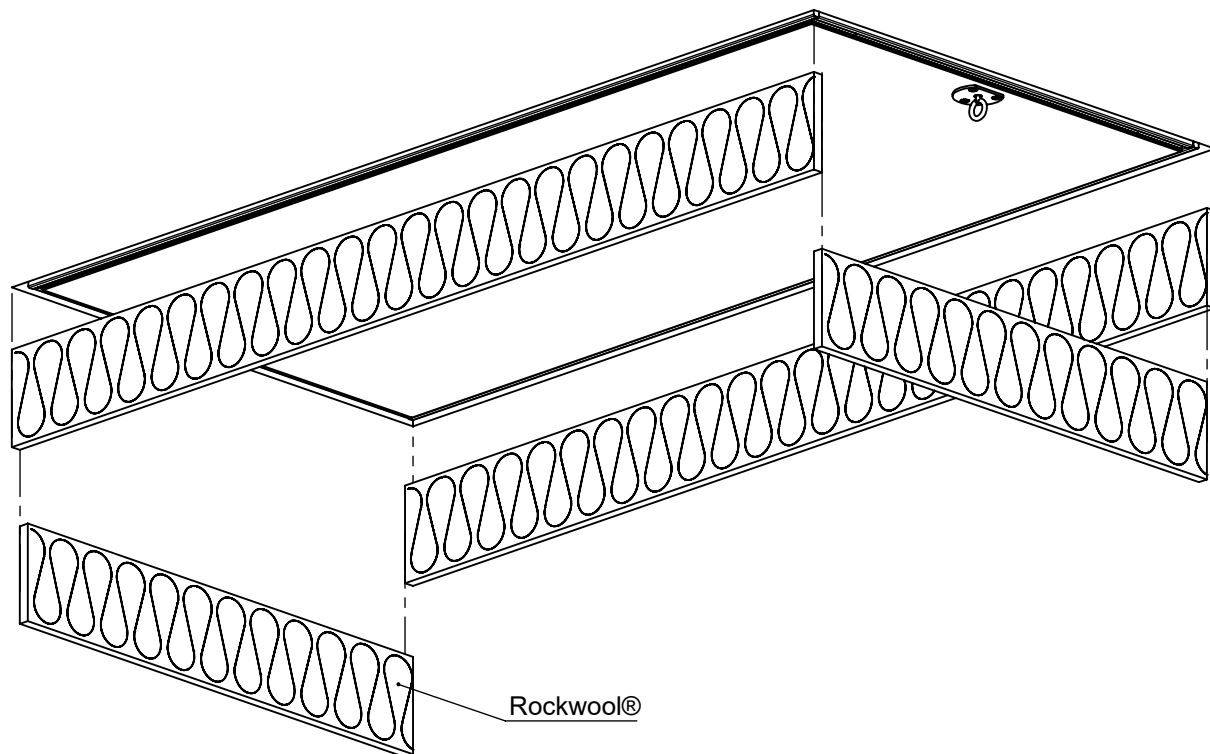
3a





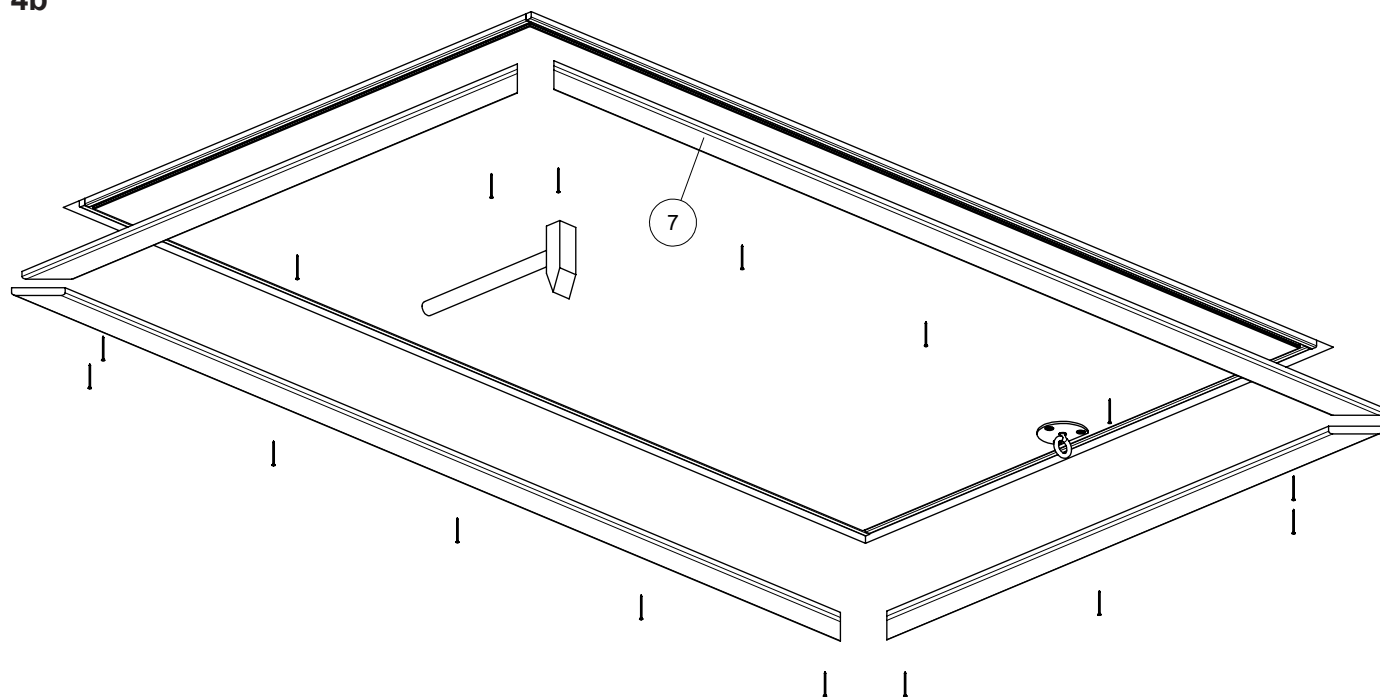
3b

4a

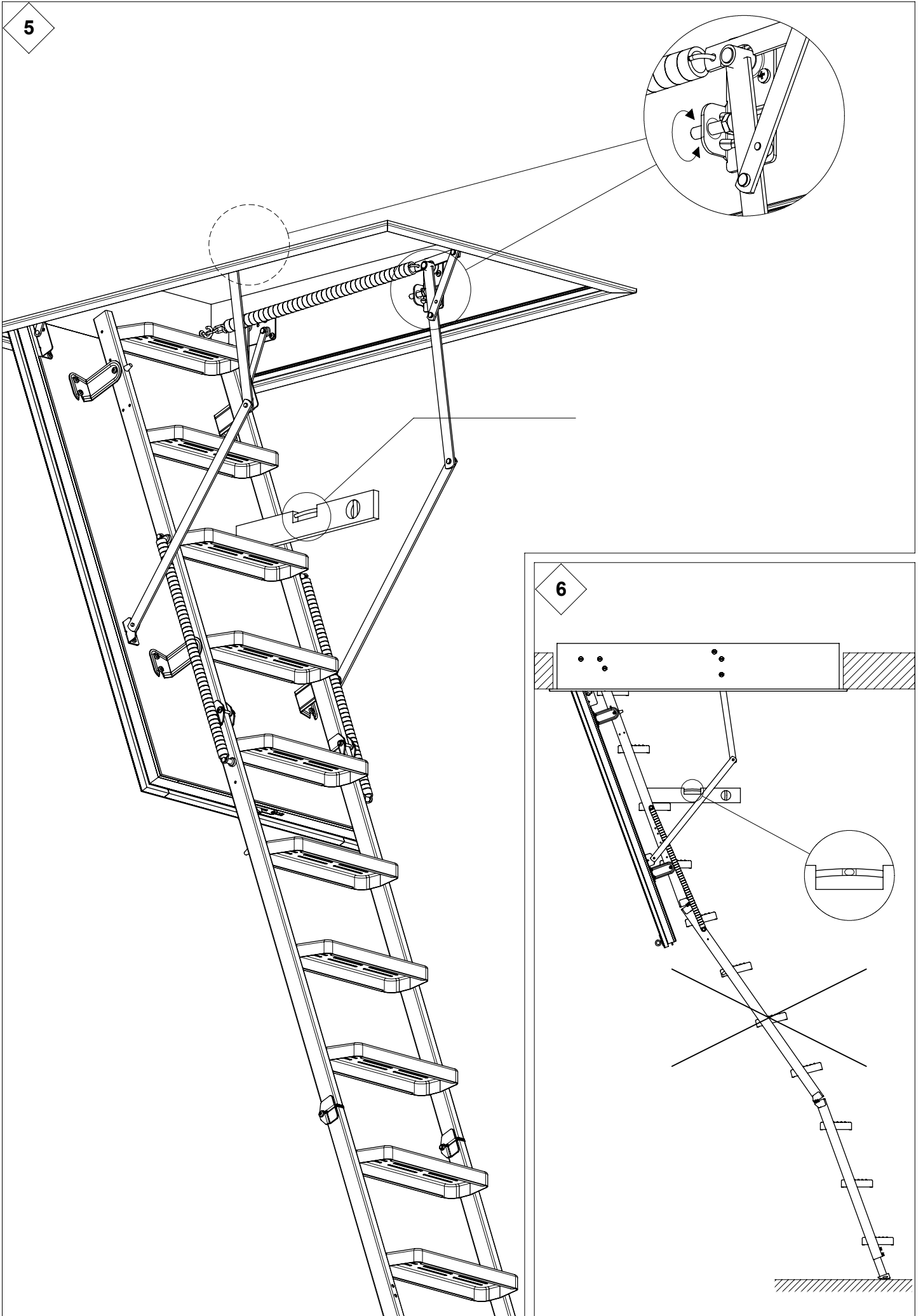


5

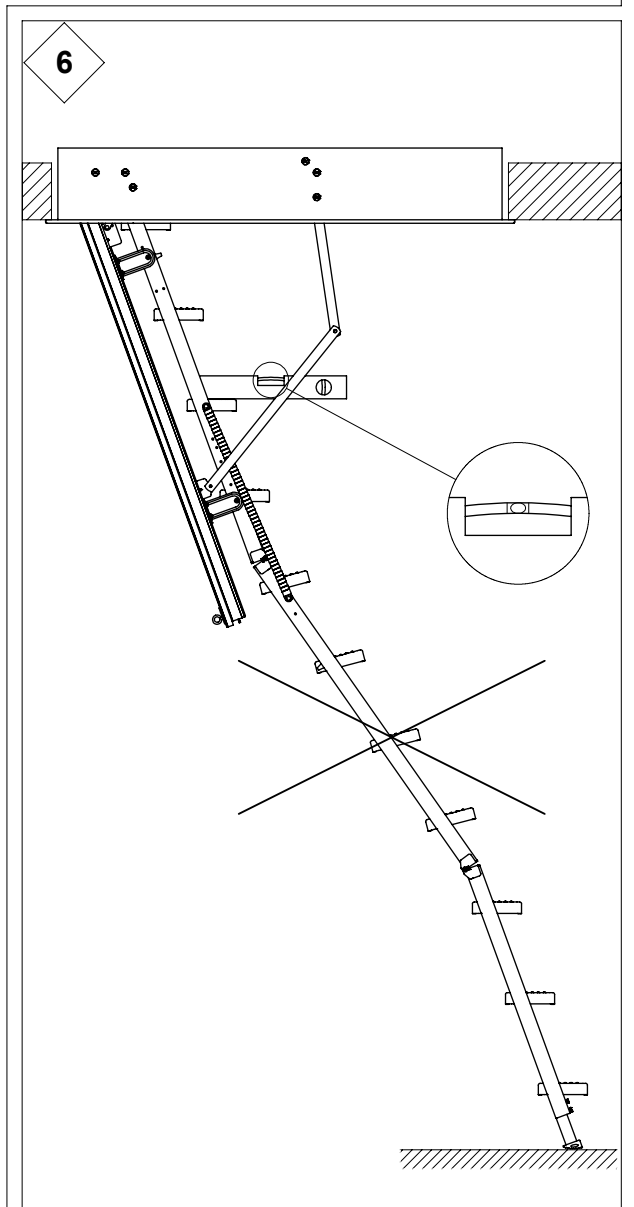
4b

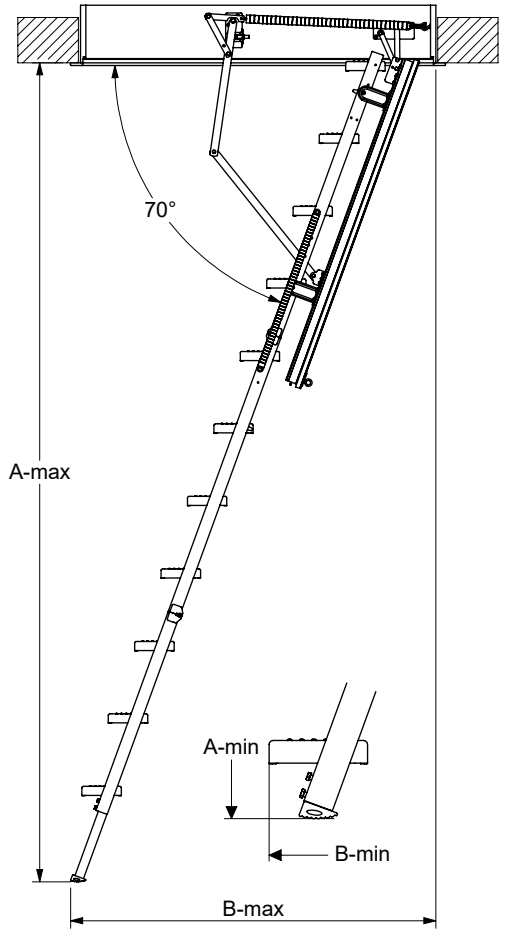
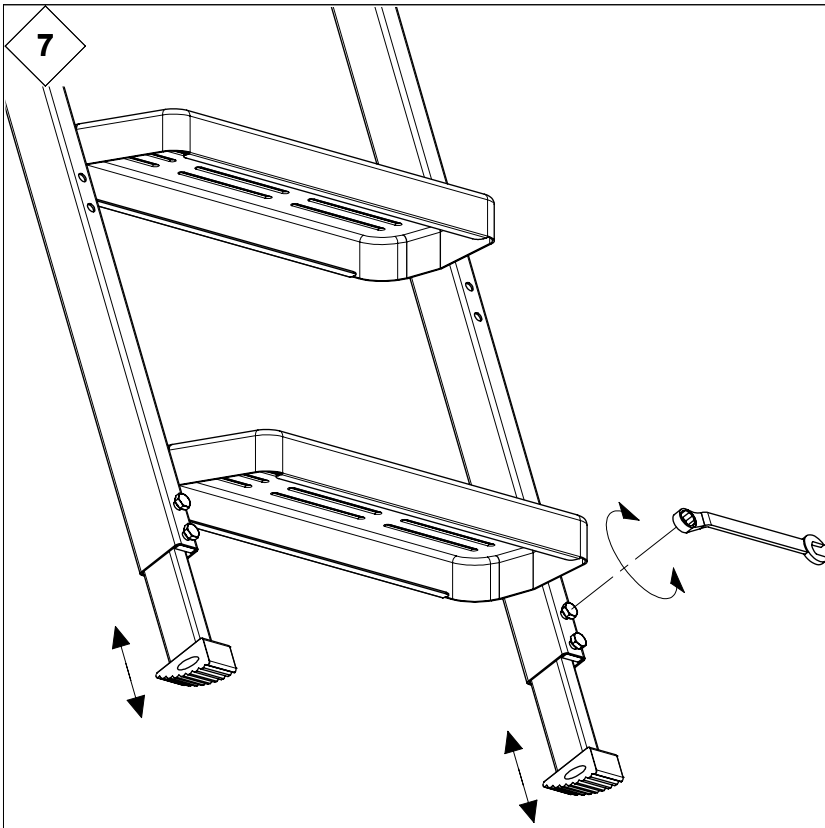




5

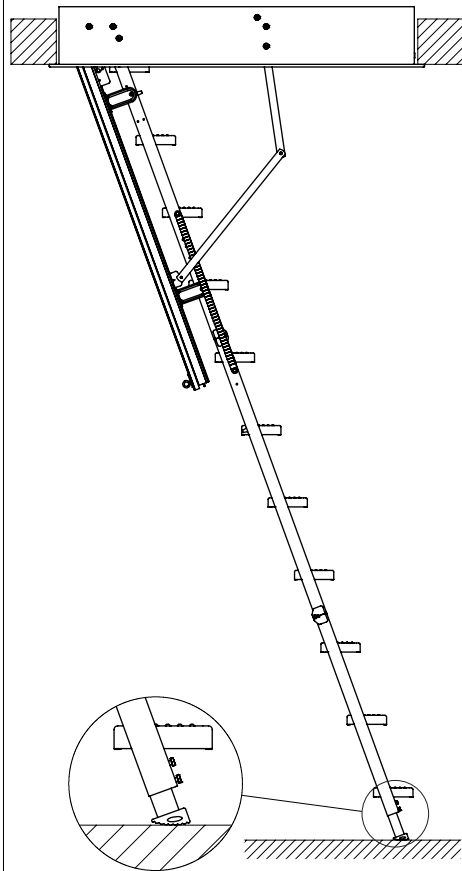


6



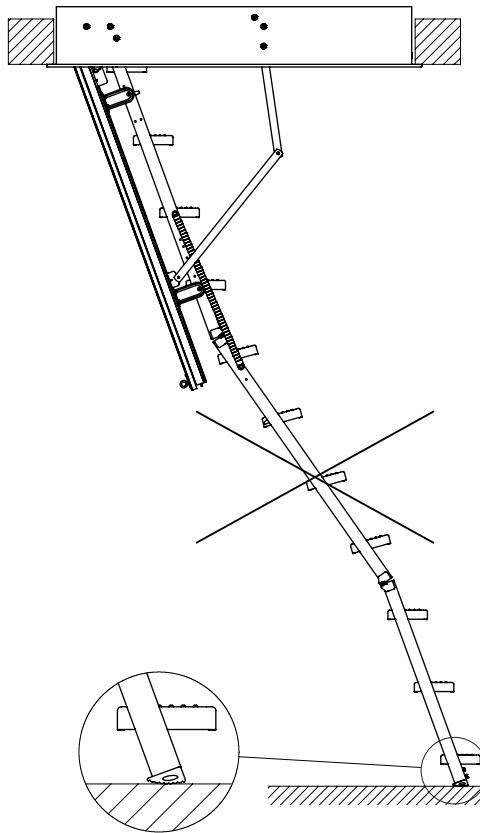


		A-min	A-max	B-min	B-max
		mm	mm	mm	mm
10	4-4-2	2286	2498	1083	1131
11	4-4-3	2495	2706	1170	1207
12	4-4-3-1	2697	2908	1257	1281



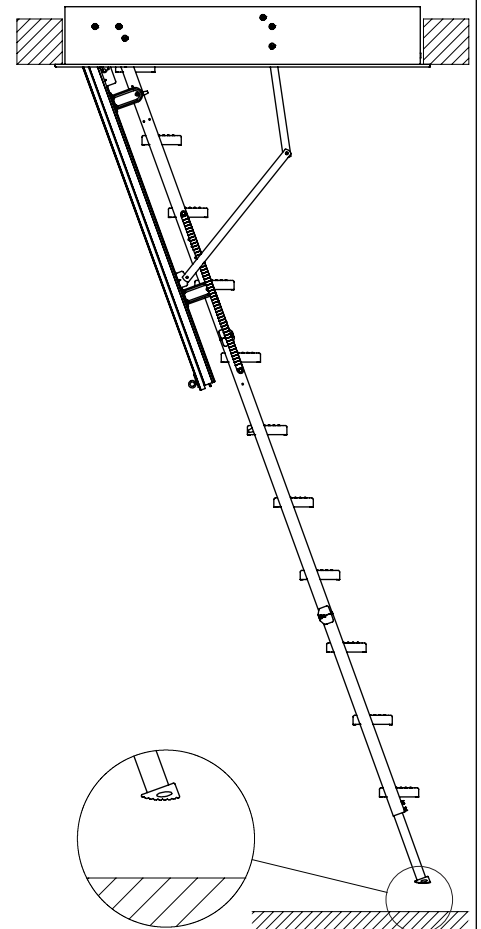
Go to
Gehe zu
Aller à
Gå til

19



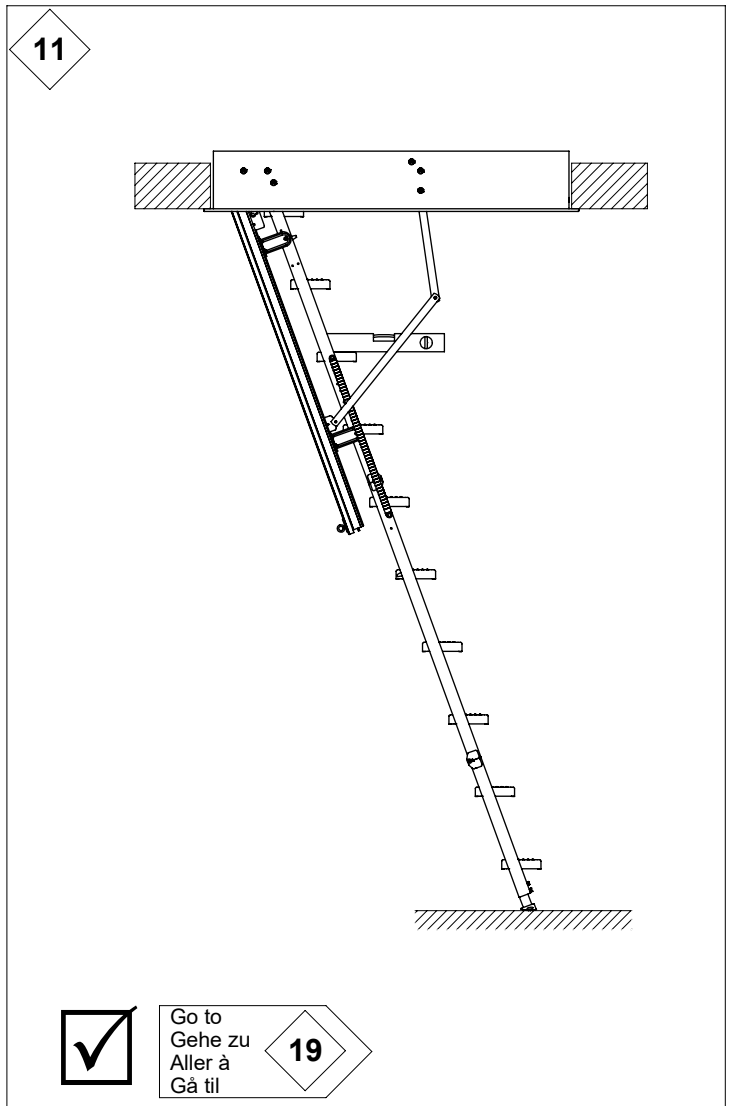
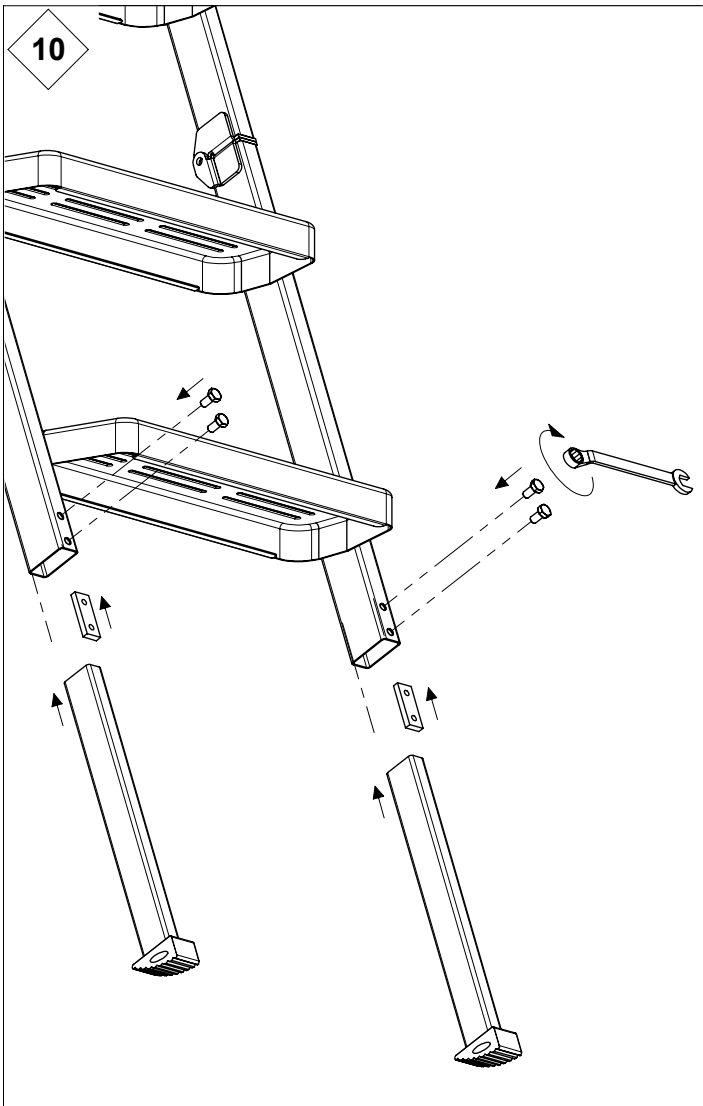
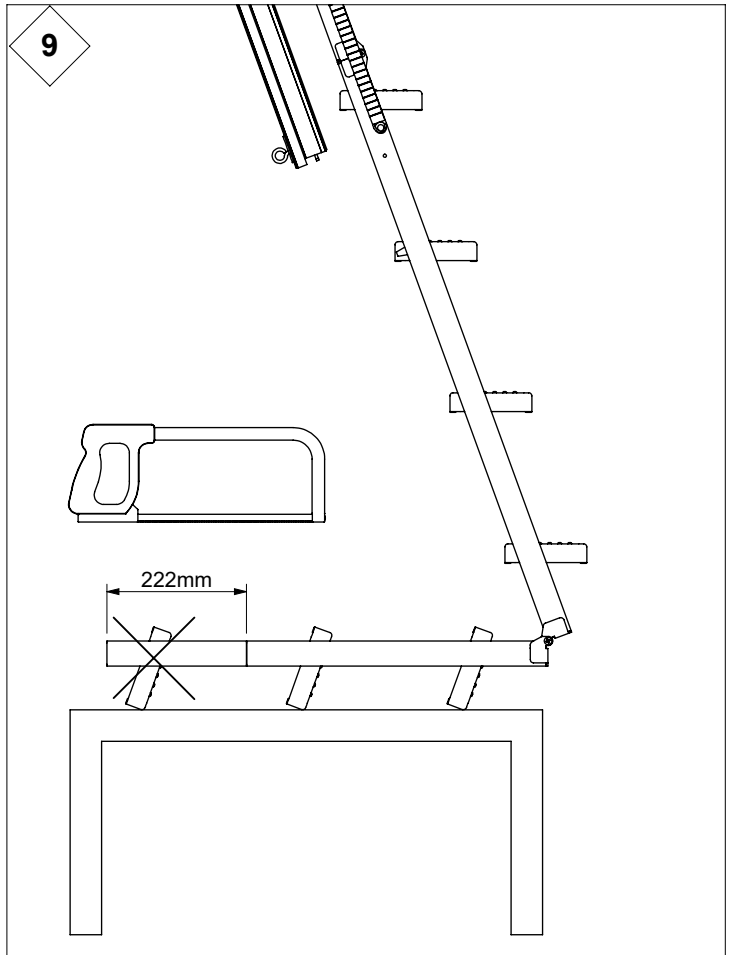
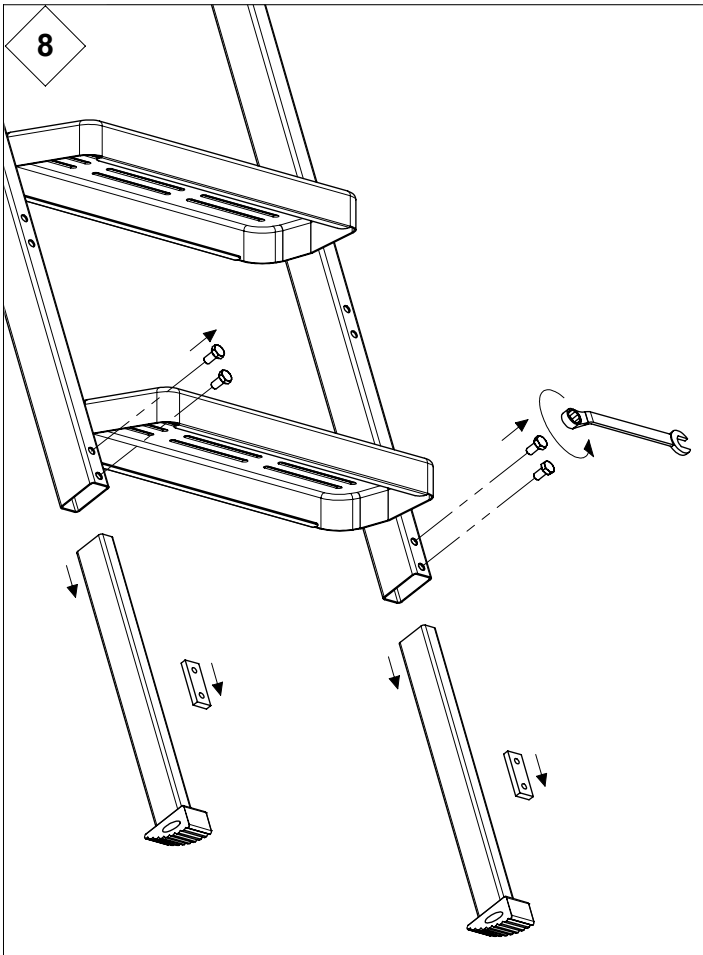
Go to
Gehe zu
Aller à
Gå til

8



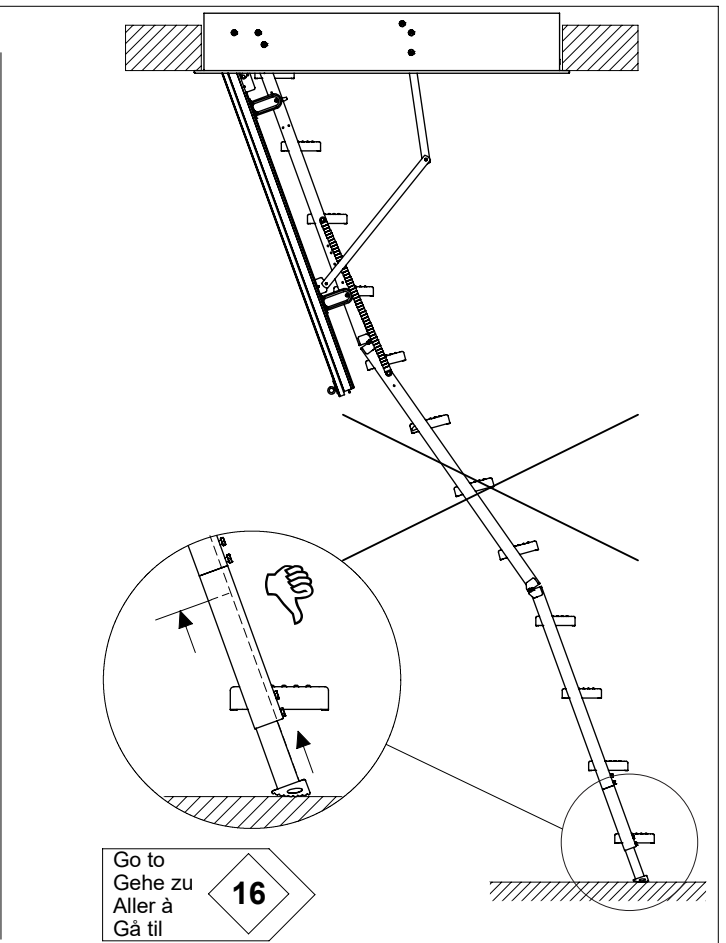
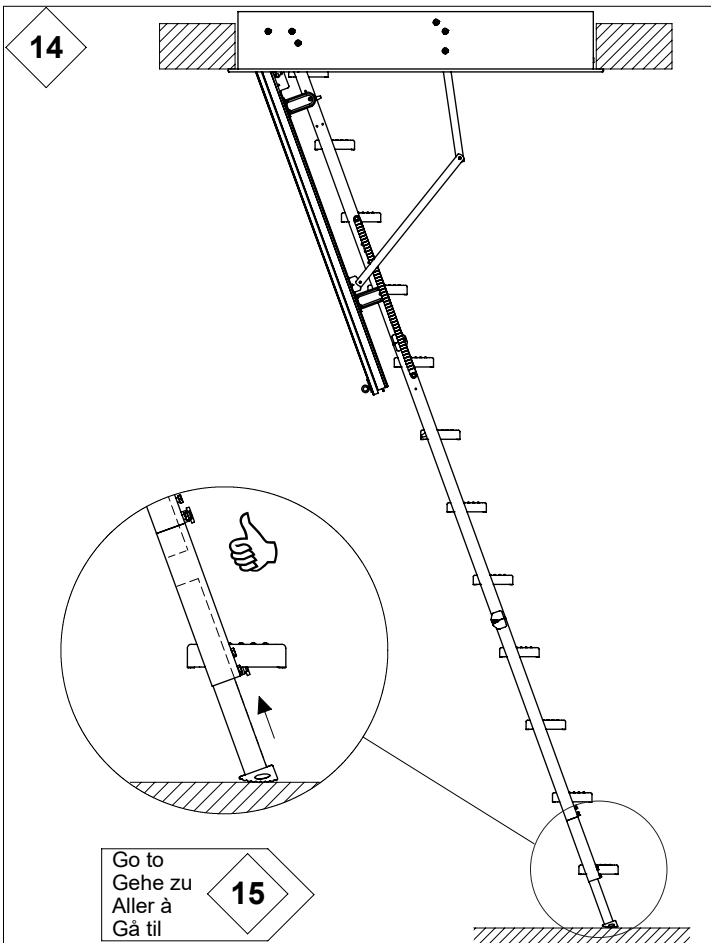
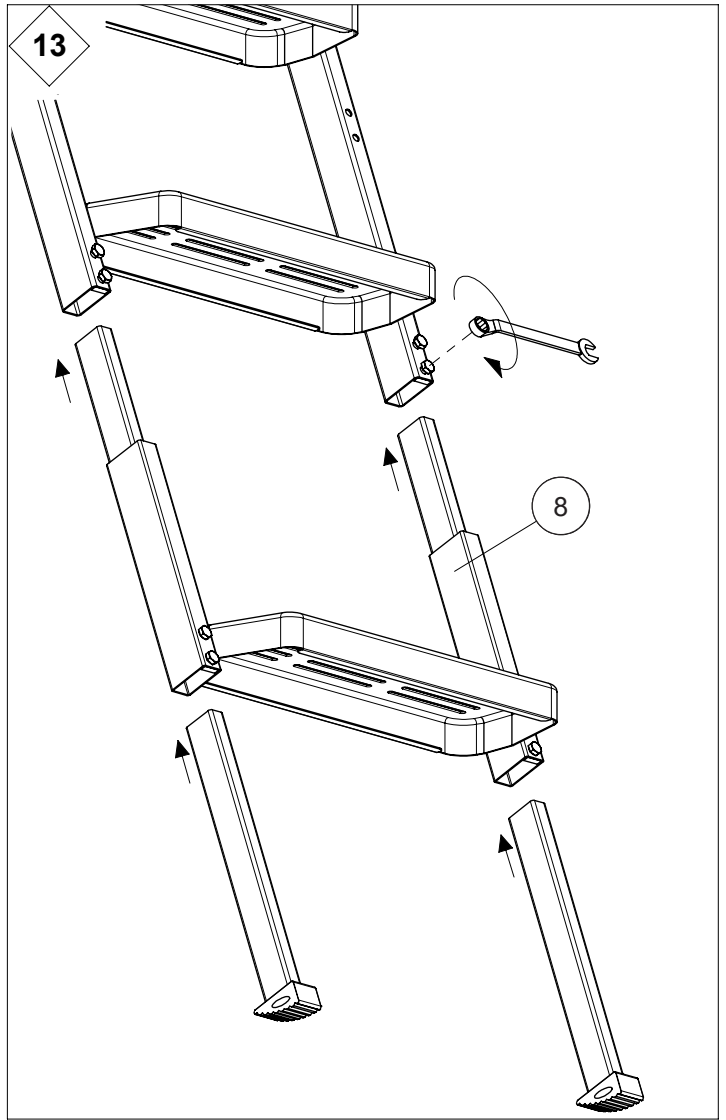
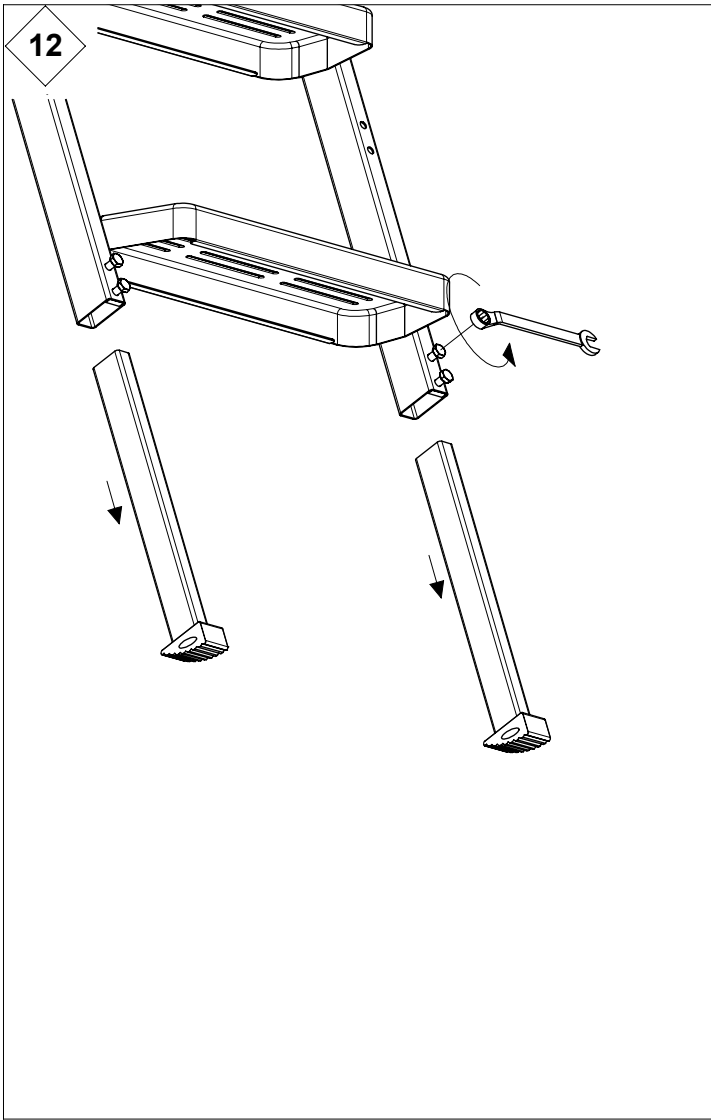
Go to
Gehe zu
Aller à
Gå til

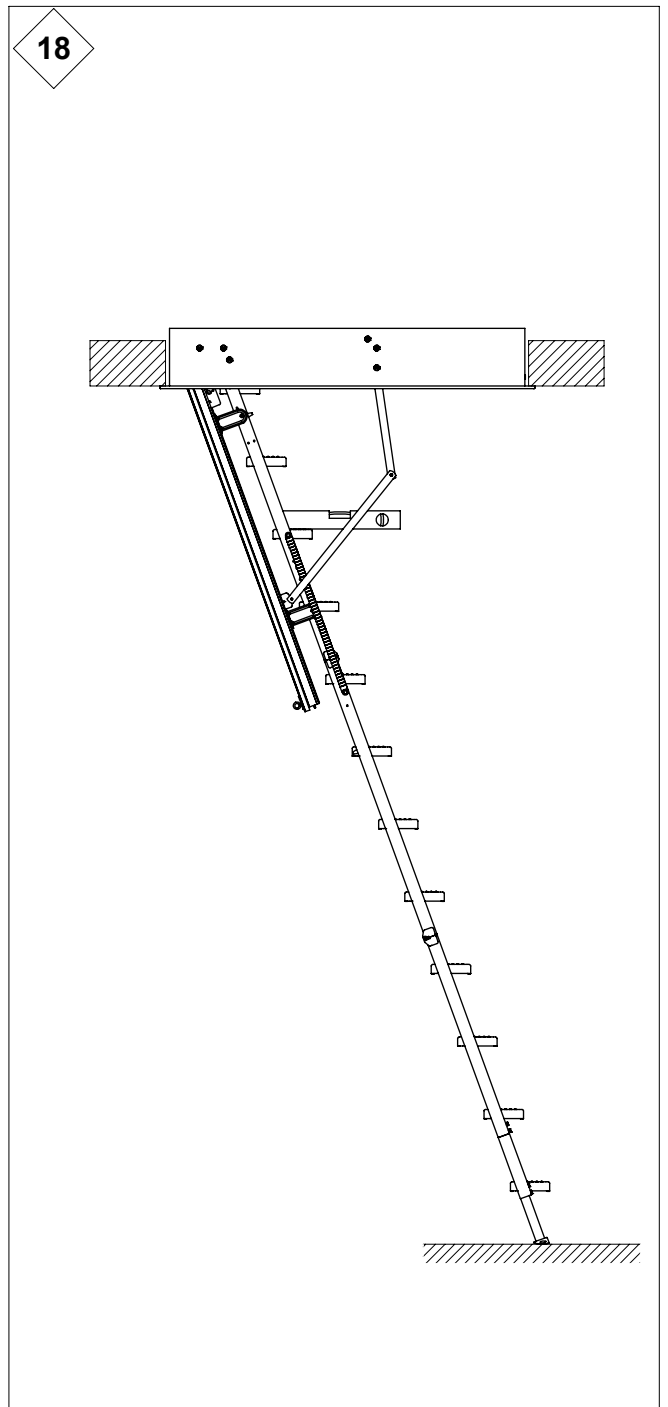
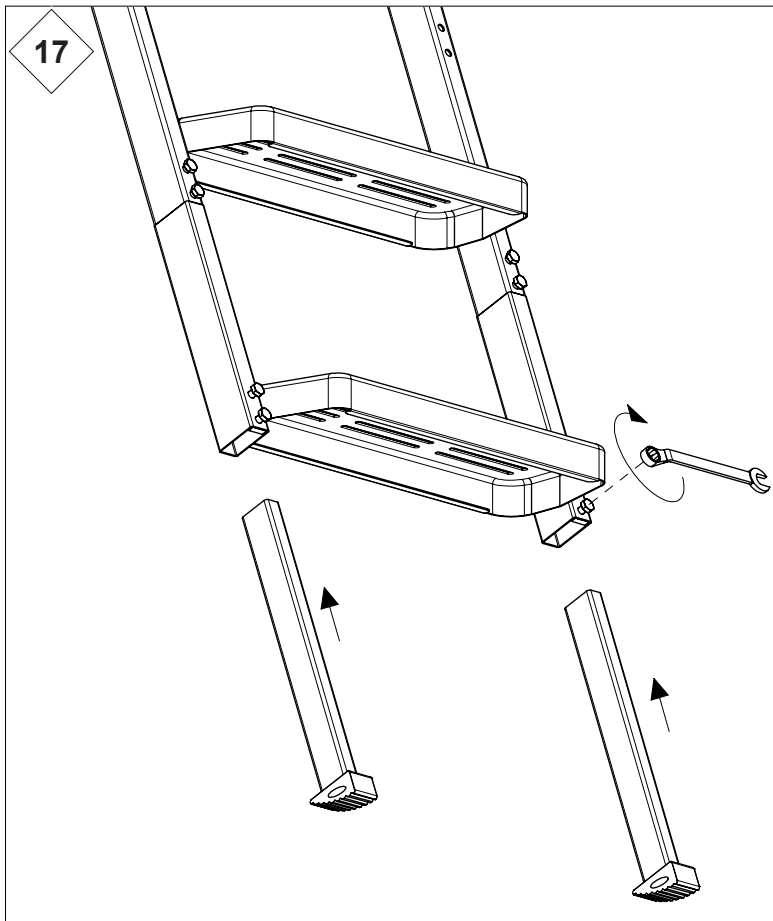
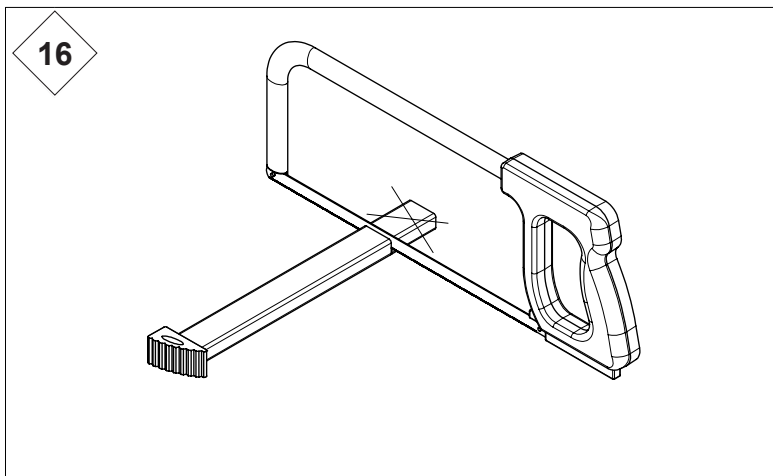
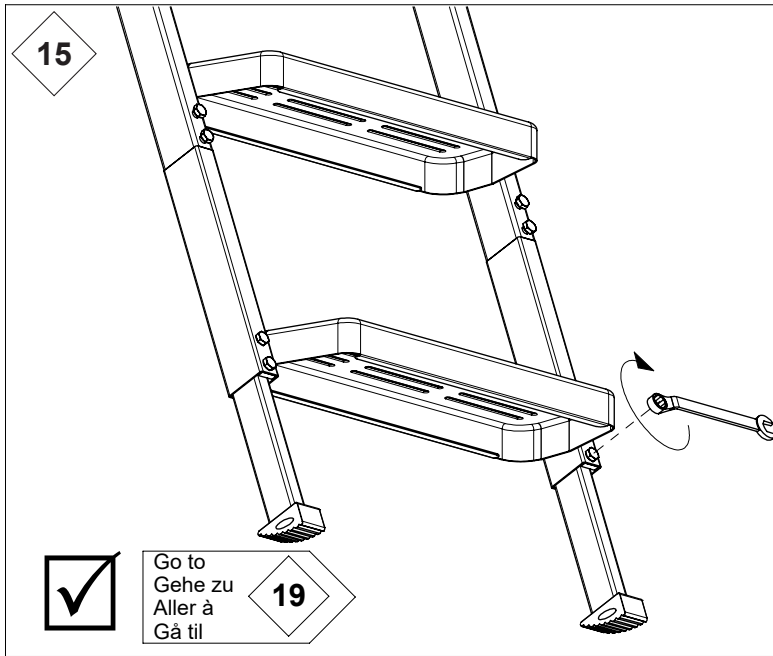
12



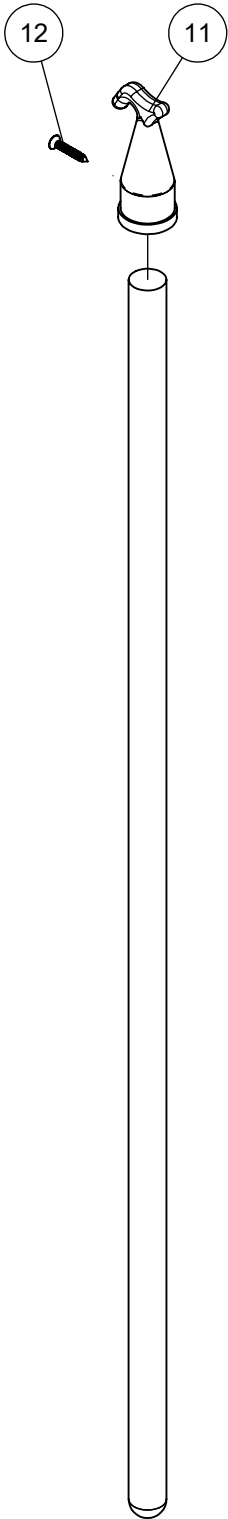
Go to
Gehe zu
Aller à
Gå til







19



20

