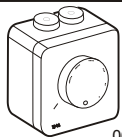
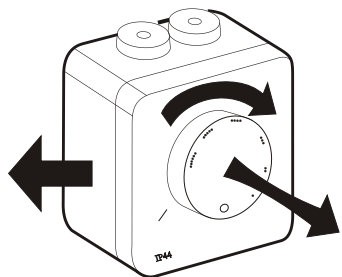


PAX

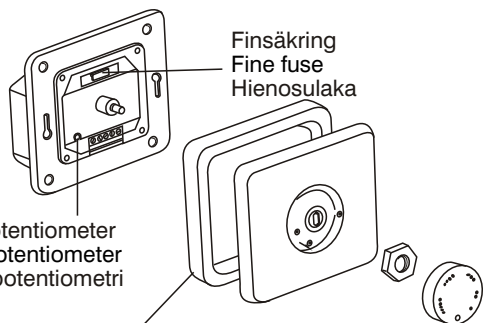
009-930017c

06-12-13

Tekniska data, se typskylt.
 Technical data, see type plate.
 Tekniset tiedot, ks. arvokilpi.
 Tekniske data, se typeskilt.



Baslådan utgår vid infällt montage.
 Base unit excluded for in-wall mounting.
 Pohjarasia poistetaan uppoasennuksessa.



Trimpotentiometer
 Trim potentiometer
 Säätöpotentiometri

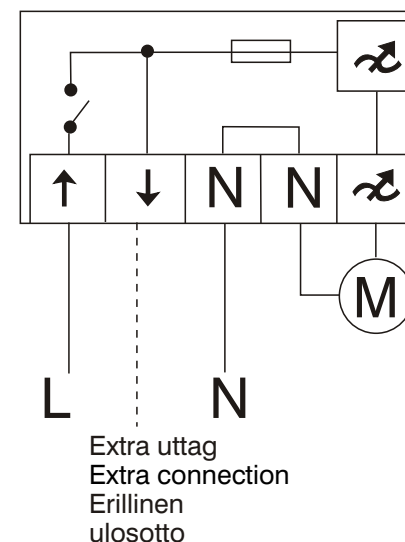
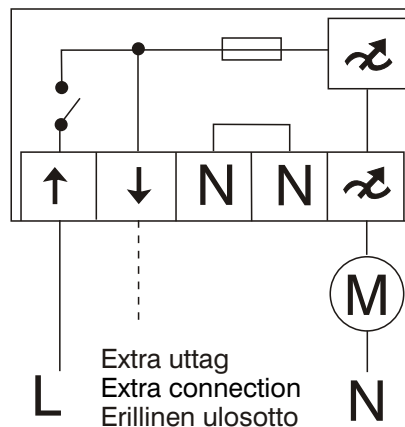
Väggätning
 Wall seal
 Tiivistysrengas



Minska
 Decrease
 Vähenee

Öka
 Increase
 Kasvaa

Elschema Wiring diagram Sähkökytkenta Elskjema

**PAX**

Monteringsanvisning
 VARVTALS- EFFEKTREGULATOR

SE

Överbelastningsskydd:
 Keramisk finsäkring, se typskylt, 5 x 20 mm.

Användningsområde

Varvtalsregulatorn används när man vill köra fläkten med reducerat luftflöde och möjlighet till forcering. Den är avsedd för användning tillsammans med följande PAX-fläktar: PAX 114 (PAX 100 med överhettningsskydd), PAX 90, PAX B300, PAX H300, PAX Viaduct och PAX övriga kanalfläktar.

Varvtalsregulatorn är försedd med ett extra uttag med Till/Från-funktion, för t.ex. belysning. Den kan monteras antingen utanpåliggande eller infälld i apparatdosa. Varvtalsregulatorn kan ej kombineras med andra typer av elektroniska styrningar.

Montering

Utanpåliggande montering:

Bryt strömmen. Lossa ratten genom att först vrida ratten förbi maxändläge. Dra sedan rakt ut. Lossa muttern och ta bort täcklocket.

Skruva fast baslådan på väggen. Skruva fast reglerinsatsen i baslådan med anslutningarna nedåt.

Anslut ledningarna enligt elschemat. Koppla in nätspänningen. Vrid axeln medurs förbi snäppläget till minläget. Ställ trimpotentiometern så att fläkten återstartar efter ett ev. strömavbrott vid minvarvtal. Montera täcklocket (utan väggätning) med muttern på baslådan.

Tryck fast ratten och vrid ratten till stopp vid frånläget.

För dränering av kondensvatten ska ett hål Ø 5 mm borras i baslådans nederkant, när så erfordras.

Infälld montering:

Samma som ovan men utan Baslåda. Fäst täcklocket och tillhörande väggätning med muttern mot väggen.

Byte av finsäkring

Byte av finsäkring: Lossa Detaljerna precis som vid montering. Byt säkring. Sätt tillbaka detaljerna. Använd endast anvisad finsäkring (S-märkt, 500 mA, snabb med hög brytförmåga) annars garantiförlust.

Garanti: 1-års garanti mot fabriktionsfel. Vid eventuellt byte ska serienummer anges.

Fast installation ska utföras av behörig installatör.

Service

Vid behov av service, kontakta din installatör eller:

PAX Electro Products AB

Box 72, 640 30 Hälleforsnäs Sweden Tel. +46 (0)157 - 756 00

Fax. +46 (0)157 - 756 10, Internet: www.pax.se E-mail: info@pax.se



Installation instructions

PAX

SPEED - EFFECT CONTROL



Overheating protection:

Ceramic fine fuse, see type plate., 5 x 20 mm.

Use of Speed control

The speed control is used when you want to operate the fan at a reduced air flow and with possibility of forced air flow. It is intended for use together with the following PAX fans: PAX 114 (PAX 100 with overheating protection), PAX 90, PAX B300, PAX H300, PAX Viaduct and PAX other duct fans.

The speed control is equipped with an extra connection with On/Off function, i.e. for lighting. It can be mounted either be surface-mounted or mounted in the wall fixture. The speed control cannot be combined with other types of electronic control devices.

Mounting

Surface-mounting:

Turn off the electric current. Remove the control knob by first turning the knob past the max. end position.

Then pull the knob straight out. Remove the nut and then remove the cover.

Secure the base unit to the wall with screws. Fasten the control unit in the base unit with screws, with connections facing downwards.

Connect the leads according to the wiring diagram. Turn on the electric current. Turn the shaft clockwise past the 'snap' position to the min. position. Adjust the trim potentiometer so that the fan restarts at min. speed after an eventual power failure. Fit the cover (without wall seal) with the nut on the base unit.

Press on the control knob and turn until it stops at the Off position.

For draining condensation water, drill a 5 mm hole in the lower edge of the base unit, when required.

In-wall mounting:

Same as above but without the base unit. Fasten the cover and supplied wall seal against the wall with the nut.

Changing fine fuse

Changing fine fuse: Remove the parts as described when mounting. Change fuse. Refit the parts. Use only the described fine fuse (S-marked, 500 mA, fast with high breaking capacity), otherwise warranty will be void.

Warranty: 1 year warranty against manufacturing defects. In case of eventual replacement, serial no. must be given.

Permanent installation must be performed by a qualified electrician.

Asennusohje

PAX

PYÖRIMISNOPEUDENSÄÄDIN



Ylikuormitusuoja: Keraaminen sulake ks. arvokilpi., 5 x 20 mm.

Käyttöalue

Pyörimisnopeudensäädintä käytetään, kun puhaltimen ilmavirtausta halutaan pienentää tai vahvistaa.

Säädintä voidaan käyttää seuraavien PAX-puhaltimien yhteydessä :

PAX 114, (PAX 100 ylläämpösuojalla), PAX 90, PAX B300, PAX H300, PAX Viaduct ja muut PAXin kanavapuhaltimet.

Kierrosluvunsäätäjä on varustettu erityisellä ulosotolla päälle/pois toiminnoilla esim. Valaistusta varten.

Säädin voidaan asentaa pinta- tai uppoasennuksena asennusrasiaan. Säädintä ei voida yhdistää muunlaiseen elektroniseen ohjaukseen.

Asennus

Pinta-asennus:

Katkaise sähköt. Irrota väännin kääntämällä sitä yli maksimi-asennon. Vedä väännintä suoraan ulospäin.

Irrota mutteri ja poista peitekansi.

Kiinnitä pohjarasia ruuveilla seinäpinnalle kaapelien liitännät alaspäin.

Kytke johtimet oheisen kaavion mukaan. Kytke verkkojännite. Käännä akselia myötäpäivään minimi-asennolle naksahduskohdan yli.

Aseta potentiometri siten, että puhallin käynnistyy esim.

Sähkökatkoksen jälkeen miniminopeudella.

Asenna peitekansi (ilman tiivisterengasta), kiinnitä mutteri.

Paina väännin paikoilleen ja käännä se seis-asentoon. Kondensiveden poistamiseksi poraa pohjarasian alareunaan Ø 5 mm reikä, jos on kondensoitumisvaara.

Uppoasennus:

Tehdään kuten pinta-asennus, mutta ilman pohjarasiaa. Asenna peitekansi tiivistysrenkaineen ja kiristä mutterilla seinäpintaa vasten.

Sulakkeen vaihto

Irrota osat päinvastaisessa järjestyksessä kuin asennuksessa. Vaihda sulake. Aseta osat takaisin. Käytä vain hyväksyttyä sulaketta (S-merkitty, 500mA, nopea suurella katkaisukyvyllä), jotta takuu olisi voimassa.

Takuu

1-vuoden takuu koskee valmistusvirheitä. Tuotevaihdossa tulee ilmoittaa sarjanumero.

Kiinteän asennuksen saa suorittaa vain oikeudet omaava asentaja.

Monteringsanvisning

PAX

HASTIGHETS- EFFEKTREGULATOR



Overlastvern: Keramisk sikring, se typeskilt., 5 x 20 mm.

Bruksområde

Hastighetsregulatoren brukes hvis man vil kjøre viften med redusert luftstrøm og mulighet for forsering. Den er ment til bruk sammen med følgende PAX-vifter: PAX 114, (PAX 100 med overopphetingsvern), PAX 90, PAX B300, PAX H300, PAX Viaduct og PAX øvrige kanalvifter. Hastighetsregulatoren er utstyrt med et ekstra uttak med På/Av-funksjon, for f.eks. belysning.

Den kan monteres enten utenpåliggende eller innfelt i apparatboks. Hastighetsregulatoren kan ikke kombineres med andre typer elektronisk styring.

Montering

Utenpåliggende montering:

Bryt strømmen. Løsne rattet ved først å vri rattet forbi maks.-stilling. Trekk det deretter rett ut. Løsne mutteren og ta av dekselet.

Skru fast basisboksen på veggen. Skru fast reguleringsinnsatsen i basisboksen med tilkøplingene nedover. Kople til ledningene ifølge el-skjemaet. Kople inn nettspenningen. Vri akselen medsols forbi snepstillingen til min.-stilling. Still trimpotensiometeret slik at viften starter igjen etter et evt. strømbrydd ved minimum hastighet. Monter dekselet (uten veggfetting) med mutteren på basisboksen.

Trykk fast rattet og vri rattet til stopp ved av-stilling.

For drenering av kondensvann skal det bores et hull Ø 5 mm i basisboksens underkant når det er påkrevd.

Innfelt montering:

Samme som ovan men uten Basisboksen. Fest dekselet og tilhørende veggfetting.

Skifte regulatorens sikring

Løsne detaljene precis som ved montering. Skift sikring. Sett detaljene tilbake.

Bruk kun angitt sikring (N-merket, 500 mA, hurtig med høy bryteevne), ellers blir det garantitap.

Garanti.

1 års garanti mot fabrikkasjonsfeil. Ved eventuelt bytte skal serienummer oppgis.

Fast installasjon skal utføres av autorisert installatør.