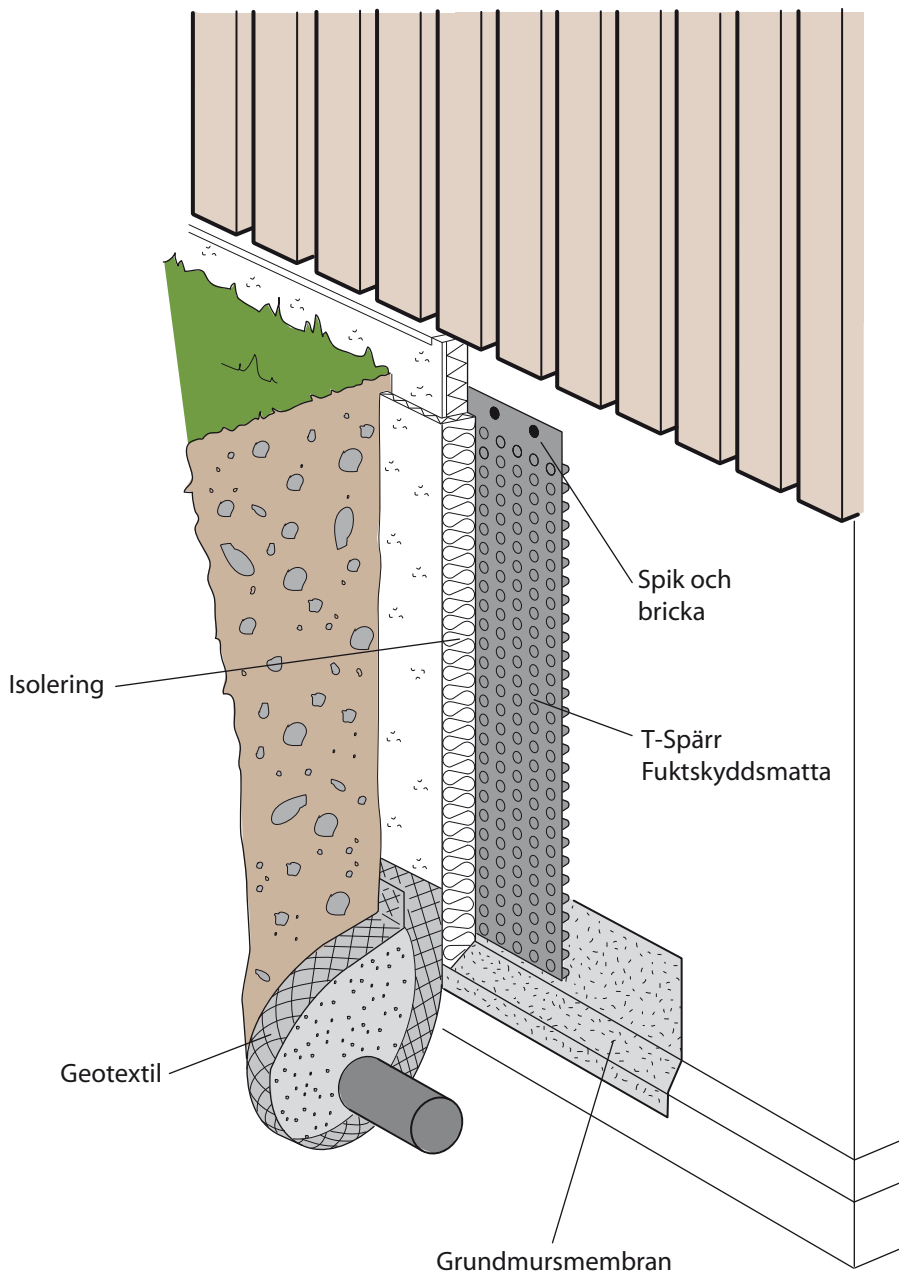


Torra källargrunder ger friska hus

Fukt är källarväggens fiende nummer ett. Eftersom en källarvägg ständigt utsätts för fukt, framförallt från omgivande mark, är det viktigt att stoppa fukten - innan den tränger in i betongväggen. T-Spär Fuktspärssystem för källaryttervägg hindrar markfukten från att tränga in och förebygger fukt- och luktproblem. Förutom att fuktproblem ofta är både svåra och kostsamma att sanera kan de orsaka huvudvärk, illamående och allergier. I ett friskt hus, med torr grund, mår vi helt enkelt bättre.



Montering fuktspärr källaryttervägg - utsida

Fuktspärr med luftspalt

Fuktskyddsmattan skapar en skyddande distans mellan betong och övermaterial och det är det som gör att golv och väggar hålls torra och friska.

I T-Spärr Fuktspärrsystem för källaryttervägg ingår en rad tillbehör som gör det enkelt att montera. Systemet bygger på en väl beprövad teknik med en P-märkt och godkänd fuktskyddsmatta.

Fuktskyddssystemet används främst i förebyggande syfte. Om du misstänker att det finns befintliga fuktskador rekommenderar vi att du kontaktar en fackman för utredning så att sanerings- och åtgärdsplan görs på rätt sätt.

Fuktskyddsmattan tillverkas av HD-polyeten (ren nyvara) av högsta kvalitet, ett miljöanpassat plastmaterial som kan återvinnas. Mattan skall lagras innan montering så att UV-strålning (solljus) undviks. Monterad skall hela produkten vara dold. Detta för att garantera åldringsbeständigheten.

Dränering

Oavsett vilken typ av fuktskydd du väljer för källarytterväggen, krävs en väl fungerande dränering för att resultatet ska bli bra.

Om det är problem med att få tillräcklig lutning - kontakta kommunens tekniska kontor, eventuellt kan dräneringen anslutas till spillvattenledningen. Dräneringen kringfylls med minst 100 mm singel 8-16. Vi rekommenderar att T-Emballage Geotextilduk N2 används runt dräneringsmaterialet för att förhindra att fint material sätter igen dräneringsledningen.

Förberedelser

Borsta väggen ren från lös smuts, knacka bort ev. ojämnheter och laga trasiga fogar och större skador på väggen. Om väggen saknar puts på den nedre delen så putsas denna med cementbruk som underlag för grundmursmembran.

Om bottenplattan sticker ut utanför källarytterväggen fyller du vinkeln (hålkälet) med cementbruk så att en snedfasad kant bildas.

Om du misstänker att det finns befintliga fuktskador rekommenderar vi att du kontaktar en fackman. Det är viktigt att en utredning genomförs så att sanerings- och åtgärdsförslag görs på ett riktigt sätt.

Tänk på att lägre monterings temperaturer (<+5°C) kan påverka systemets olika komponenter och försämra elasticitet och hållfasthet. Torktider och häftbarhet försämrar påtagligt vid kallare temperaturer. Undvik vintermontering. Tätningsmassan är dessutom frostkänslig.

Montering av grundmursmembran, Bild 1

För självklistrandande Klistermembran stryk Primer K80 från halva bottenplattan och ca 300 mm upp på väggen.

Efter torktid påför det självklistrandande Klistermembranet så att det täcker den behandlade ytan. Använd värmepistol, försiktigt, vid lägre temperaturer (<+10°C) eller vid behov. Alternativt används svetsbart Grundmursmembran som påförs med hetluft mot den torra primerbehandlade muren eller T-Emballages vattenbaserade flytmembran. En tätningsmassa som stryks 2 skikt (1 kg/m²/strykning) från halva bottenplattan och ca 300 mm upp på väggen. Låt torka mellan strykningarna.

Montering av T-Spärr, Bild 1

Rulla ut fuktspärren med distanserna in mot väggen och med den plana kanten uppåt. Mattans nedre del avslutas ca 100 mm ovanför hålkälet. Fäst upp mattan i övre kant med spik, bricka och avsluta säkrast med kantlist. Spik väljs efter typ av väggmaterial. För betong eller betonghålsten: stålspek (spik 35), för lättbetong och leca: vridspik (spik 70). Spikavstånd är c/c 250 mm. Nederkanten fixeras under återfyllnaden.

Vid ojämn marklinje skärs den plana delen bort och kantlist fästs i överkant (enl. Bild 2) för att förhindra att jord och smuts faller ner i luftspalten.

Vid skarvning läggs mattan omlott horisontellt minimum 100 mm och vertikalt 500 mm, undvik att skarva närmare hörn än 1500 mm. Övre kant på mattan justeras så att den slutar ca 100 mm under färdig marknivå, och spikas c/c 250 mm.

OBS! Vid genomförningar i fuktspärren var noga med tätningar runt hålet! Använd avsedd tätningstejp!

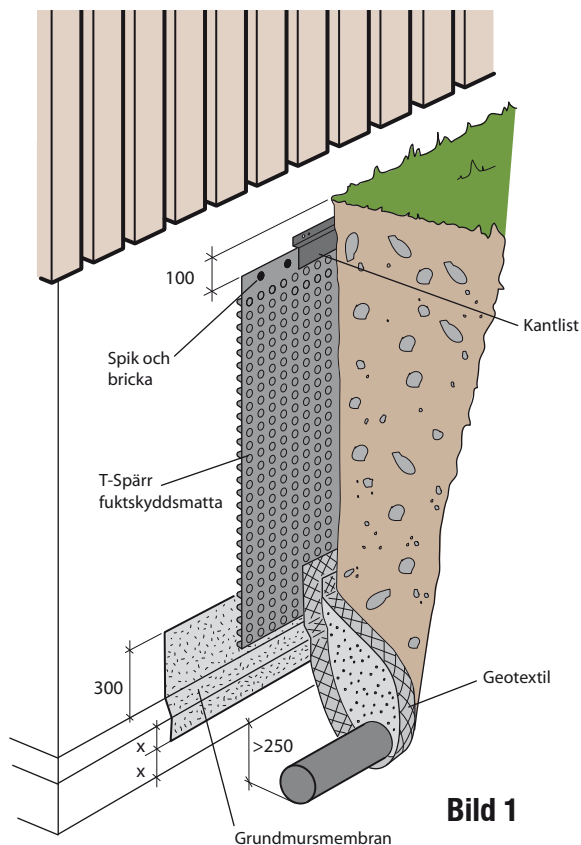


Bild 1

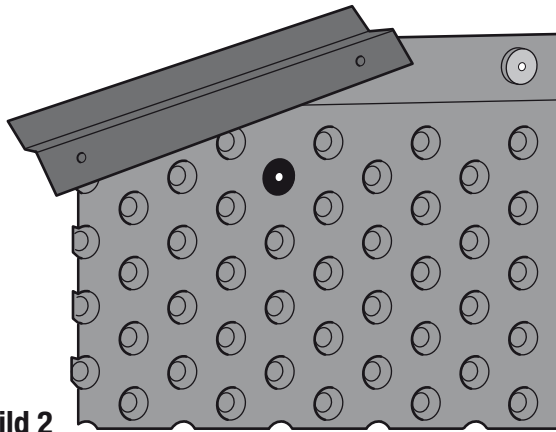


Bild 2

Montering av T-Spärr och isolering, bild 2

Om du vill minska värmeförlusterna genom källaryttväggen eller höja väggens temperatur för att få en torrare vägg, kan du efter att ha monterat fuktspärren isolera med en lämplig markskiva. Skivorna ställs mot fuktspärren och hålls på plats genom att återfyllningen sker efterhand som isoleringen monteras.

Återfyllnad

Vid återfyllnaden kan i regel befintliga massor användas. Stora vassa stenar som kan skada fuktskyddsmattan, eller isoleringen, tas bort. Det är också viktigt vid återfyllnad att nederdelen av mattan trycks in ordentligt mot grundmuren, eftersom ingen spikning sker där.

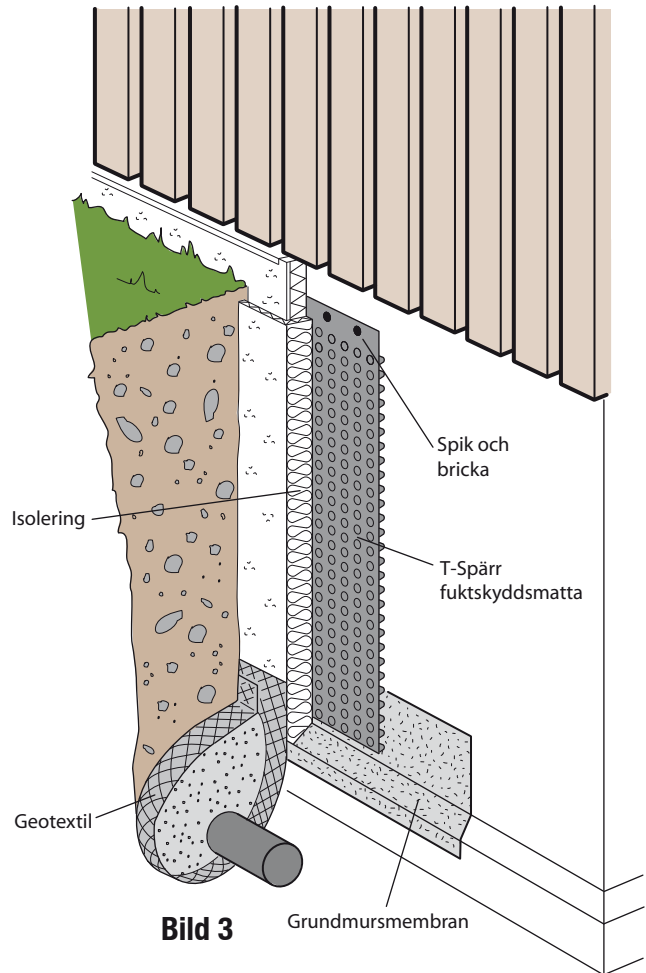


Bild 3

Montering fuktspärr källaryttvägg - insida

Källaryttväggen blir inte torrare av att man monterar en fuktskyddsmatta på dess insida. Däremot kan denna placering vara ett alternativ om du tänker montera ett fuktkänsligt material i källarväggen (t ex gips eller träpanel). Kontakta gärna en fuktexpert om du är osäker.

T-Spärr monteras på väggen och fästs med spik och bricka. Utanpå denna monteras sedan den fuktkänsliga panelen eller skivmaterialet. Här är det viktigt att lämna luftspalter både vid tak och golv (Bild 4). Plåtrelgar är det bästa alternativet men används träreglar så bör du sätta en distans, t ex klossar av hårdplast, för att undvika direktkontakt mellan träreglarna och golvet.

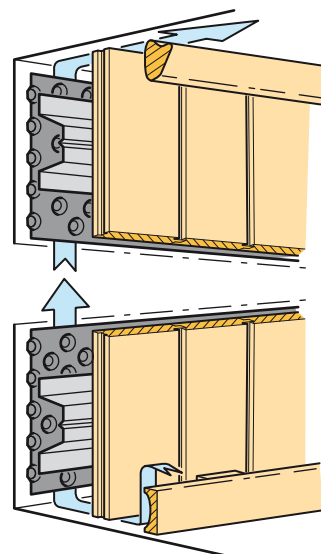
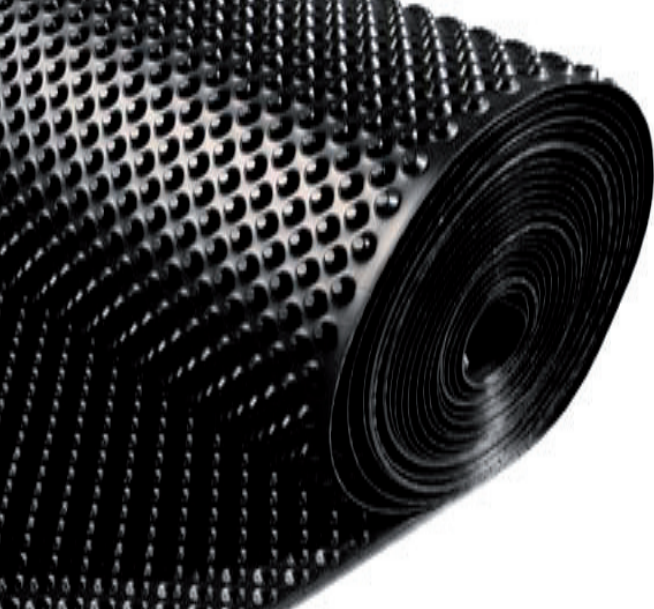


Bild 4



T | T-Spärr

T-Spärr, Fuktskyddsmatta:

1 m x 20 meter
1,5 m x 20 meter
2 m x 20 meter

Verktyg:

Kniv
Hammare
Pensel

Det här behöver du till en matta, 20 meter:



Tätningstejp
Vid genomföringar

Efter behov



Geotextil, N2

1 rulle



Kantlist
2 m/styck, Vid listning
av alla överkanter

10 st



Om lättbetong eller leca
Spik, 70 mm + brickor

1 fp av varje



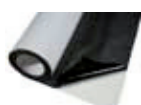
Om betong eller betonghålstén
Spik med bricka 35 mm

1 fp



Primer K 80

2-4 liter



Klistermembran eller

2 st



Flytmembran *

* Används endast sommartid