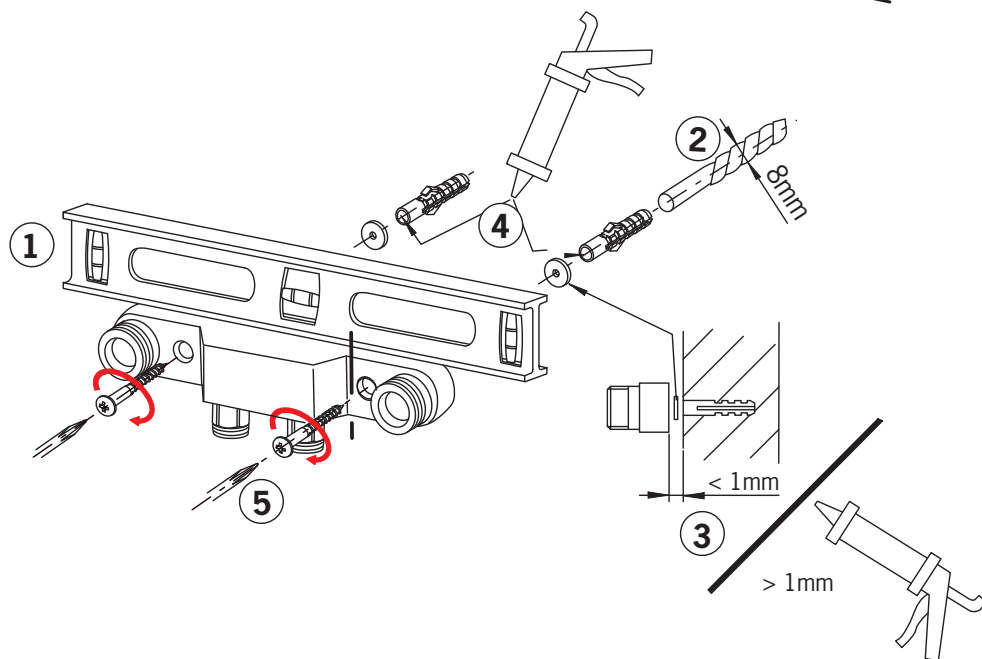
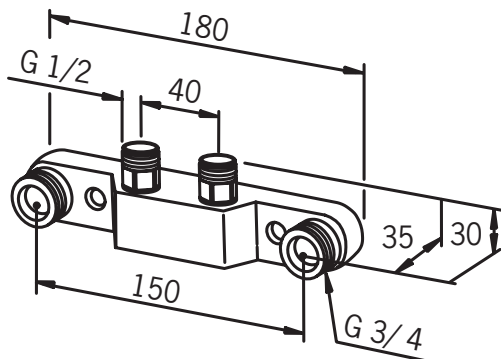


204150 Installation



Denna produkt är anpassad till Branschregler Säker Vatteninstallation. Oras garanterar produktens funktion om branschreglerna och produktens monteringsanvisningar följs.



ORAS GROUP
 Isometsäntie 2
 P.O. Box 40
 FI-26101 Rauma
 Finland
 Tel. +358 2 83 161
 Fax +358 2 831 6300
 Info.Finland@oras.com



945721/01/14

www.oras.com