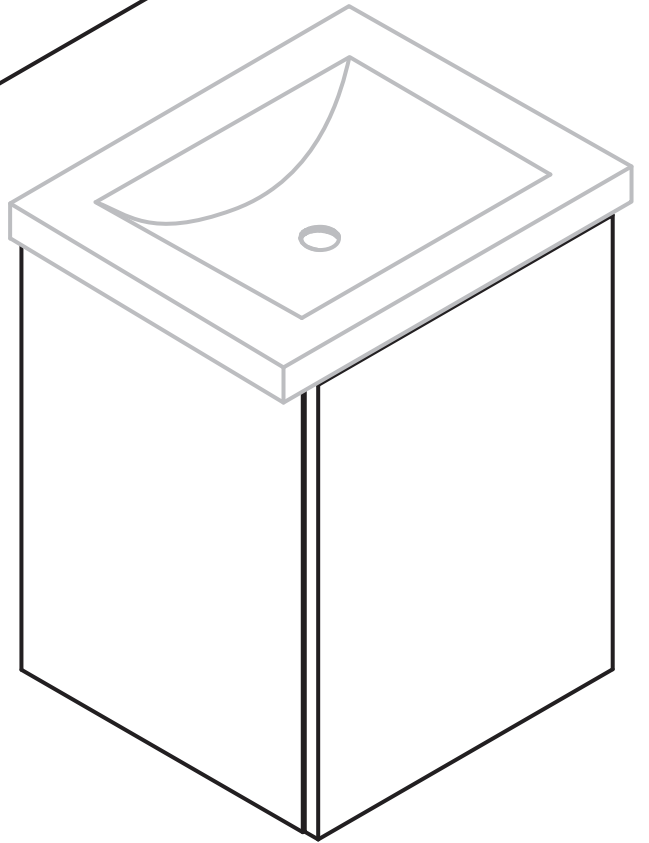
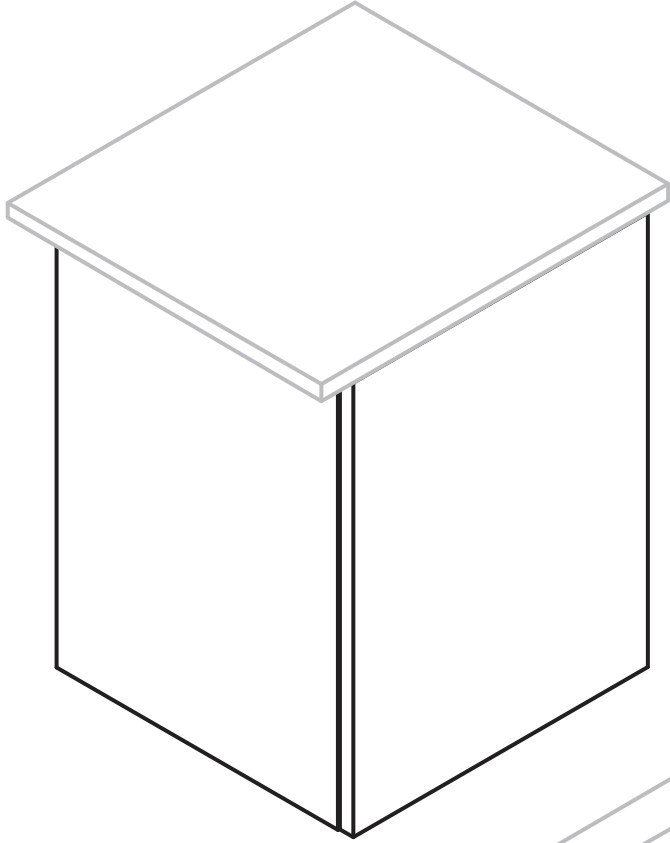


NORO®

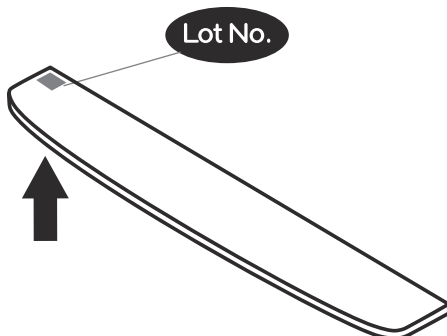
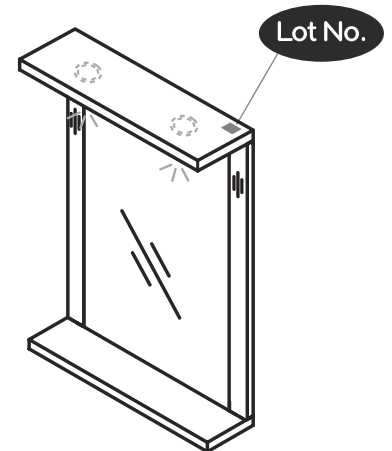
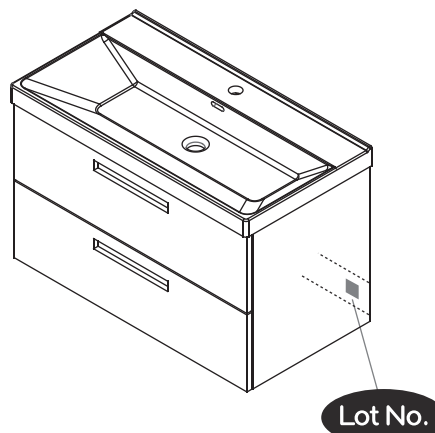
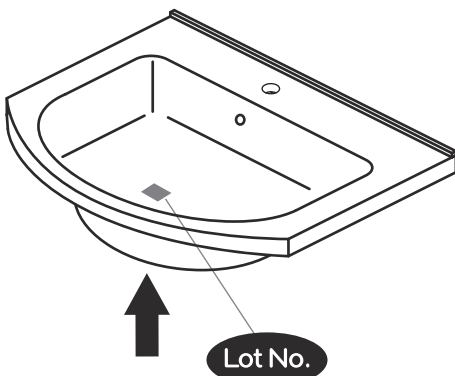
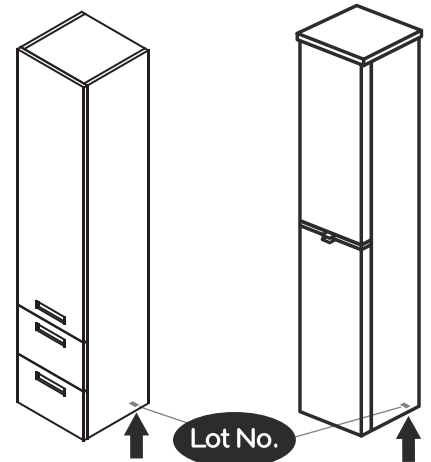
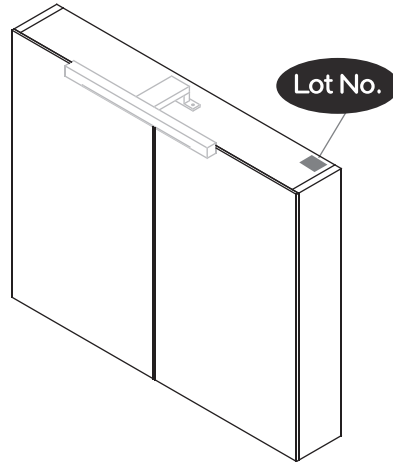
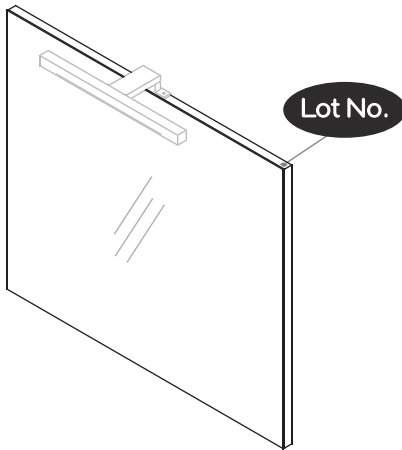


UNO 450

Lot No.

- ⓈE LOT-nummer
- ⓈI LOT-numeron
- ⓈO LOT-nummeret
- ⓈK LOT nummer
- ⓈK LOT number

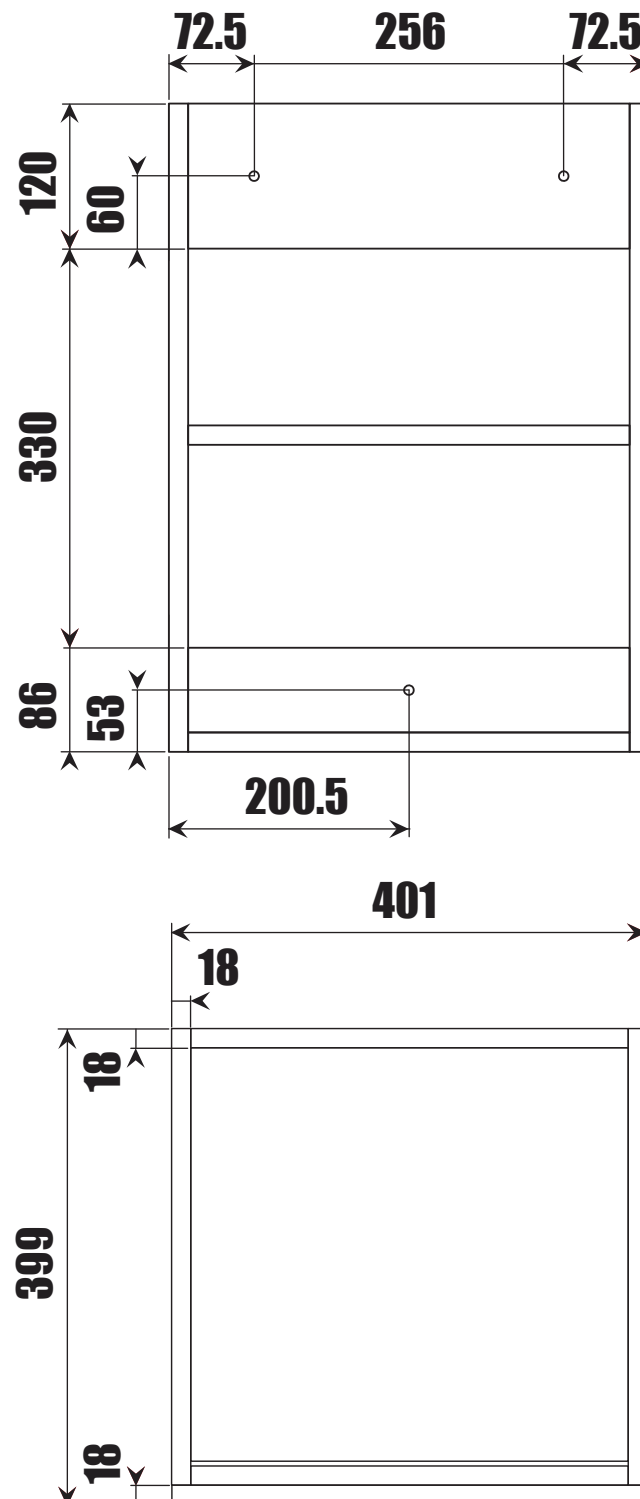
NORO®



- ⓈE LOT nummer används för spårning av information av produktens tillverkningshistoria. Informationen är mycket viktig i vår strävan av att göra Noro's produkter bättre.
- ⓈI LOT numeroa käytetään jäljittämään tuotteen valmistushistoria. Tieto on erittäin tärkeä jotta voimme parantaa Noro tuotteiden laatua.
- ⓈO LOT nummer brukes for sporing av informasjon av produktet produksjonshistorie. Informasjonen er viktig for at vi skal kunne gjøre Noro's produkter bedre.
- ⓈK LOT nummer bruges til at spore oplysninger om produktets fremstilling historie. Oplysningerne er meget vigtig i vores bestræbelser på at gøre Noro's produkter bedre.
- ⓈK LOT number is used to track the details of the product's manufacturing history. The information is very important in our quest to make the Noro's products better.

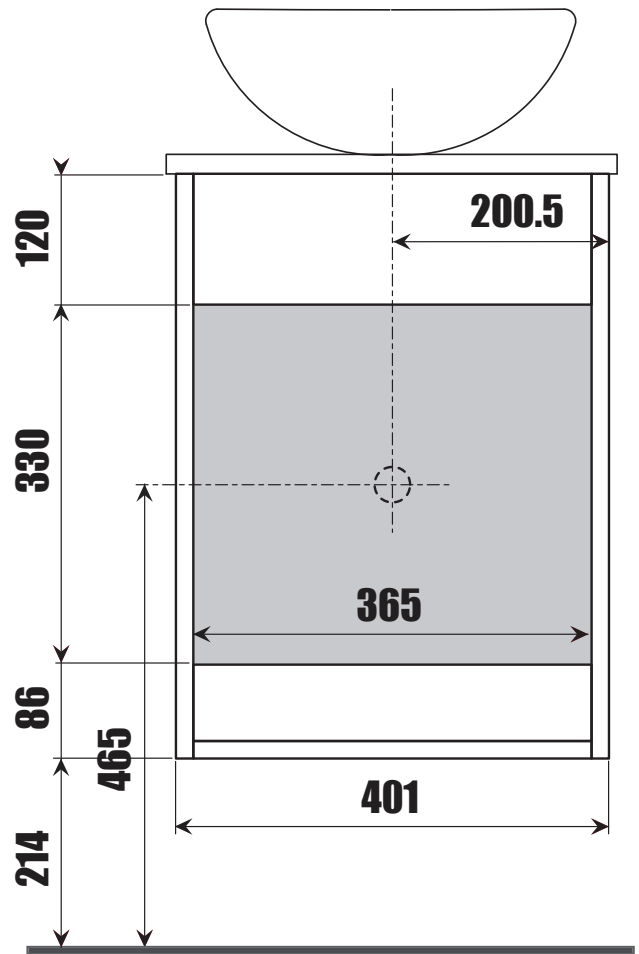
NORO Uno undercabinet

- Ⓢ🇪 Installationsmått
- Ⓢ🇫🇮 Asennusmitat
- Ⓢ🇳🇴 Installasjonsmål
- Ⓢ🇩🇰 Installationsmål
- Ⓢ🇬🇧 Measurements for installation

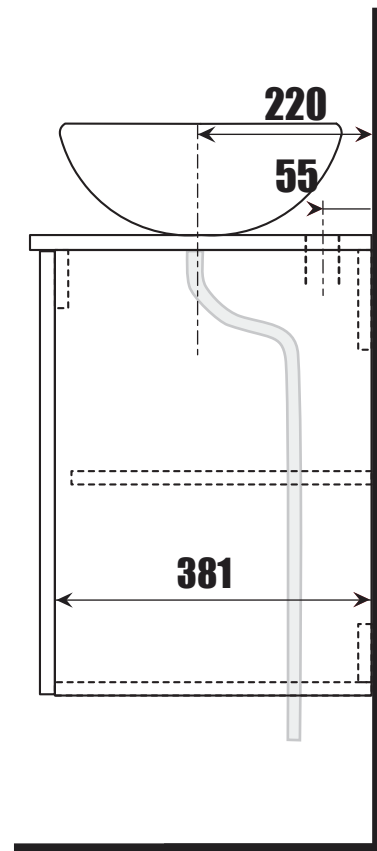


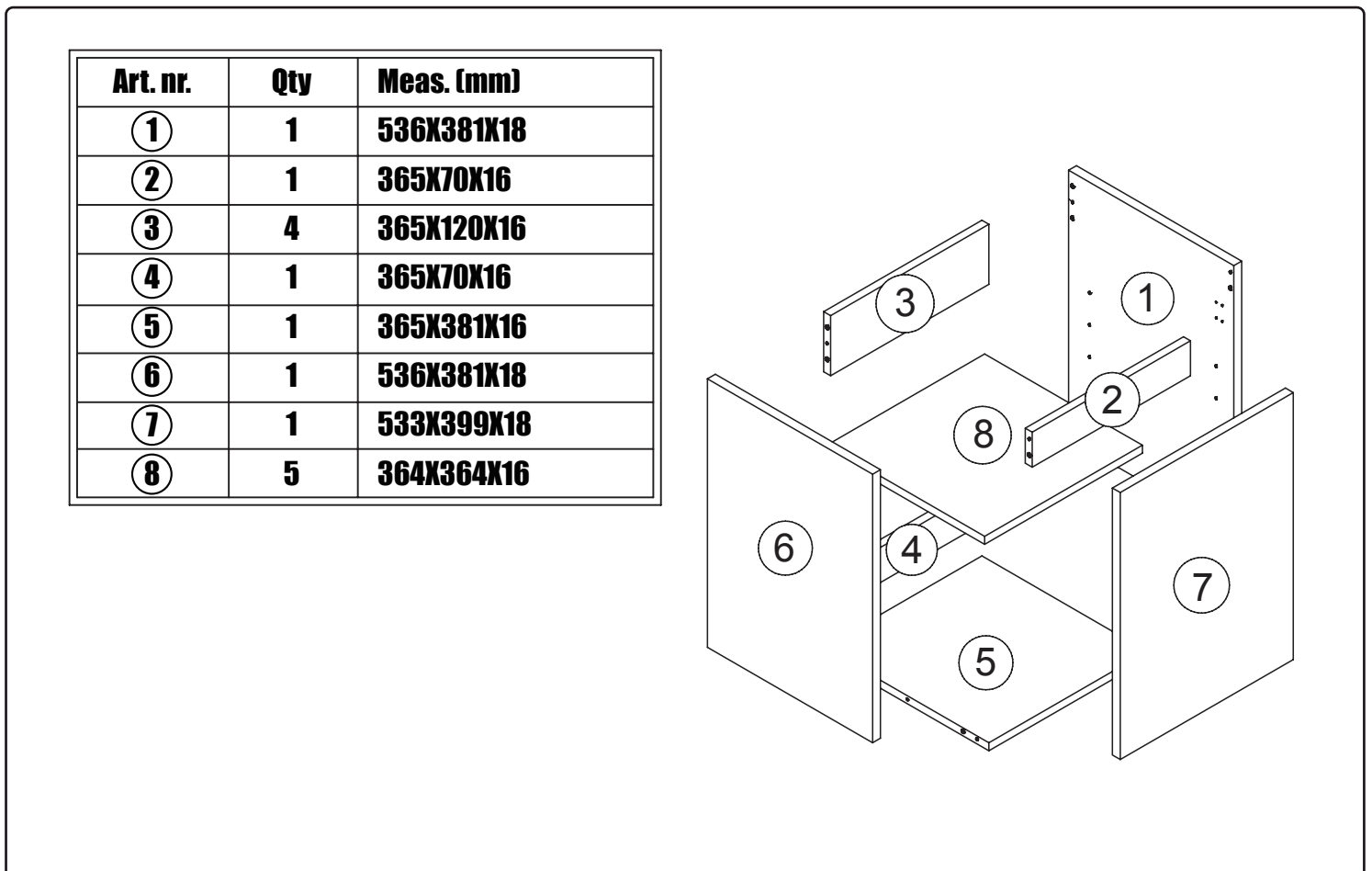
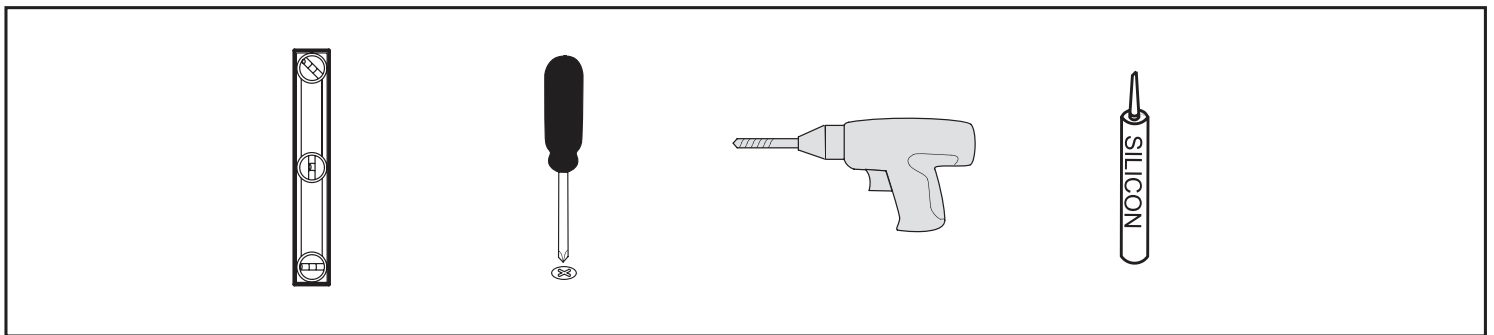
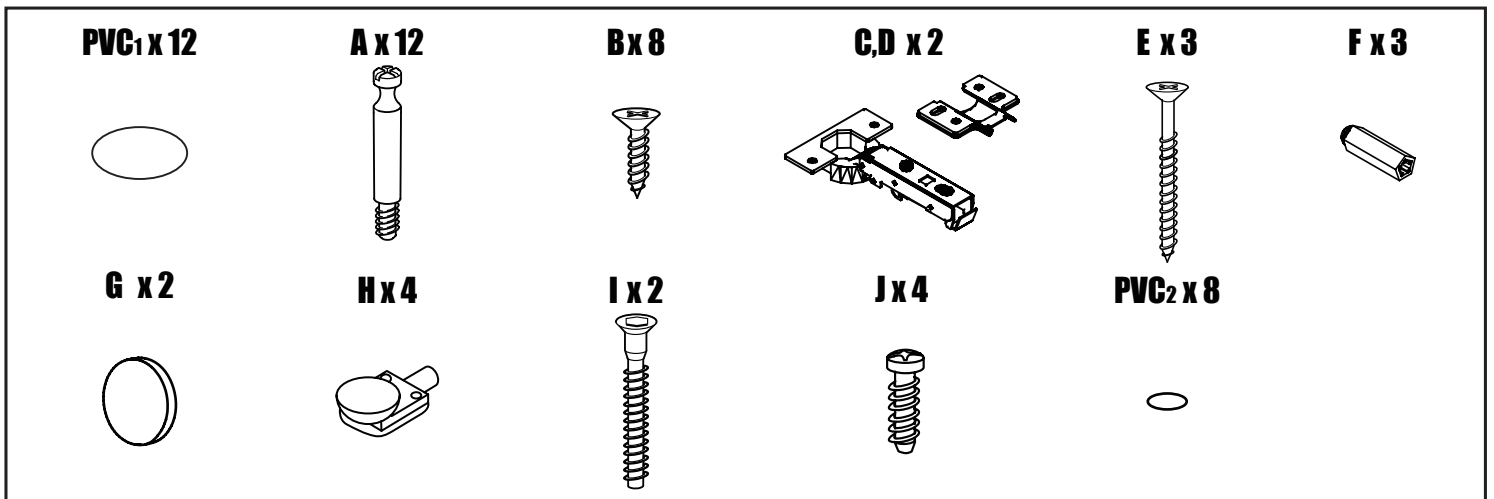
NORO Uno Undercabinet

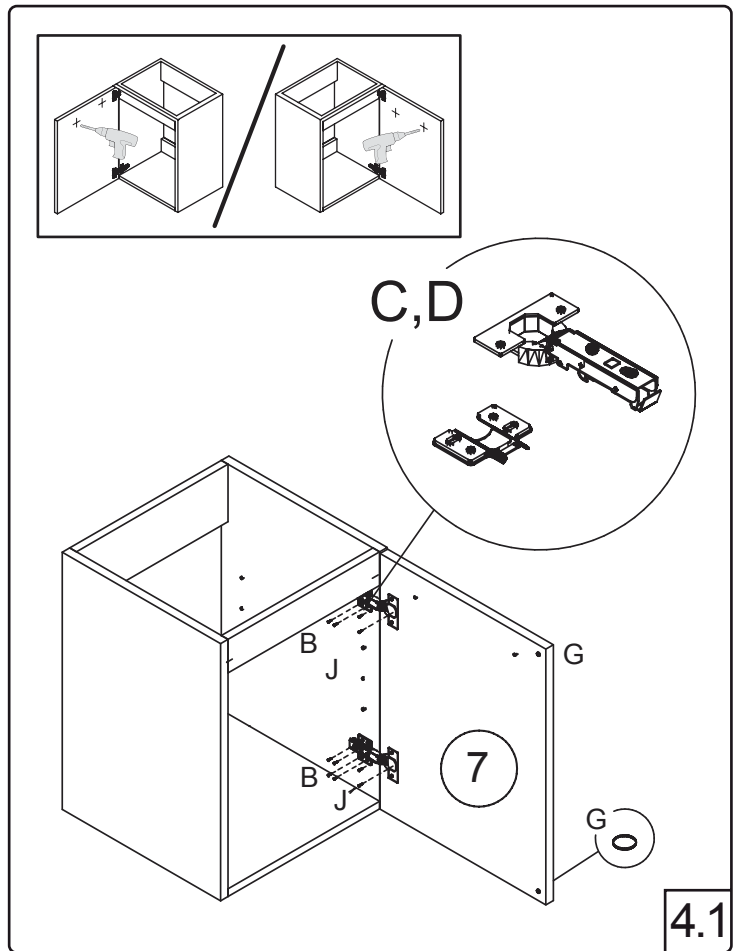
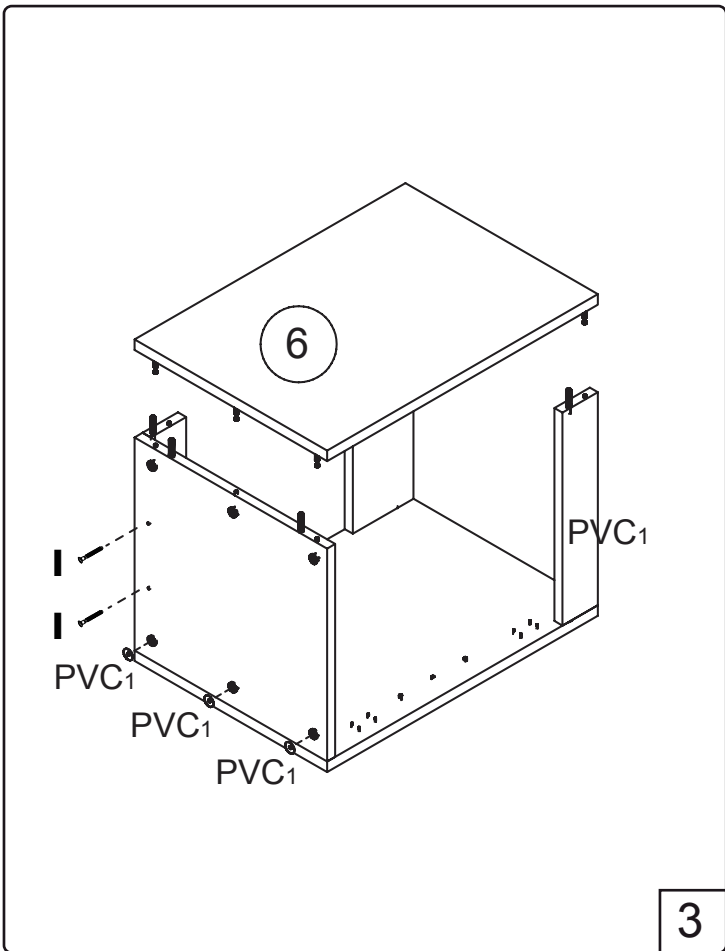
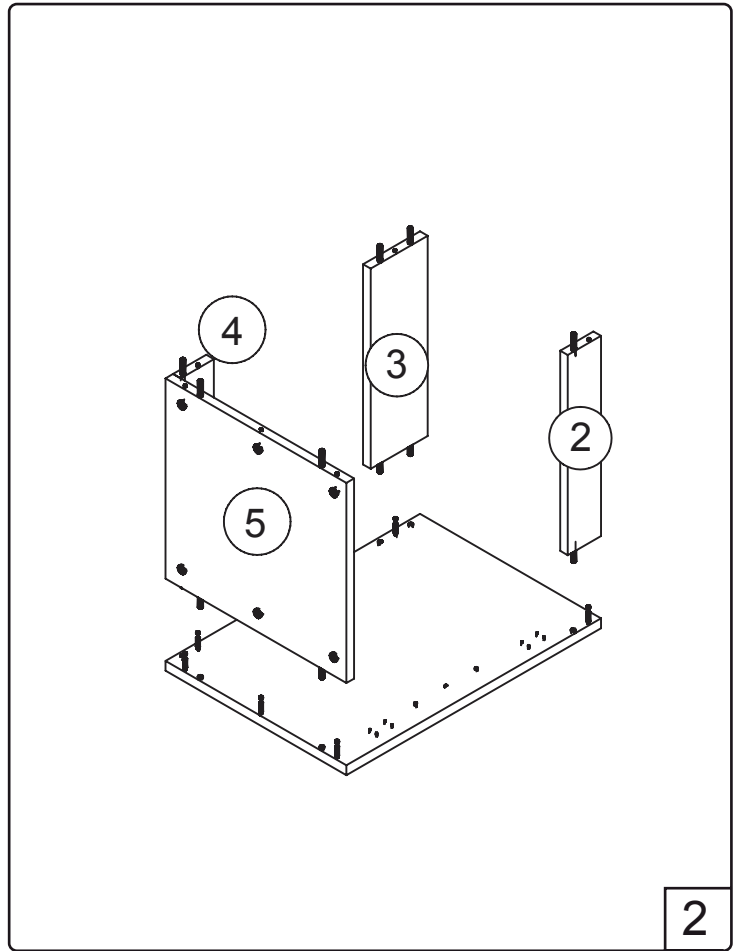
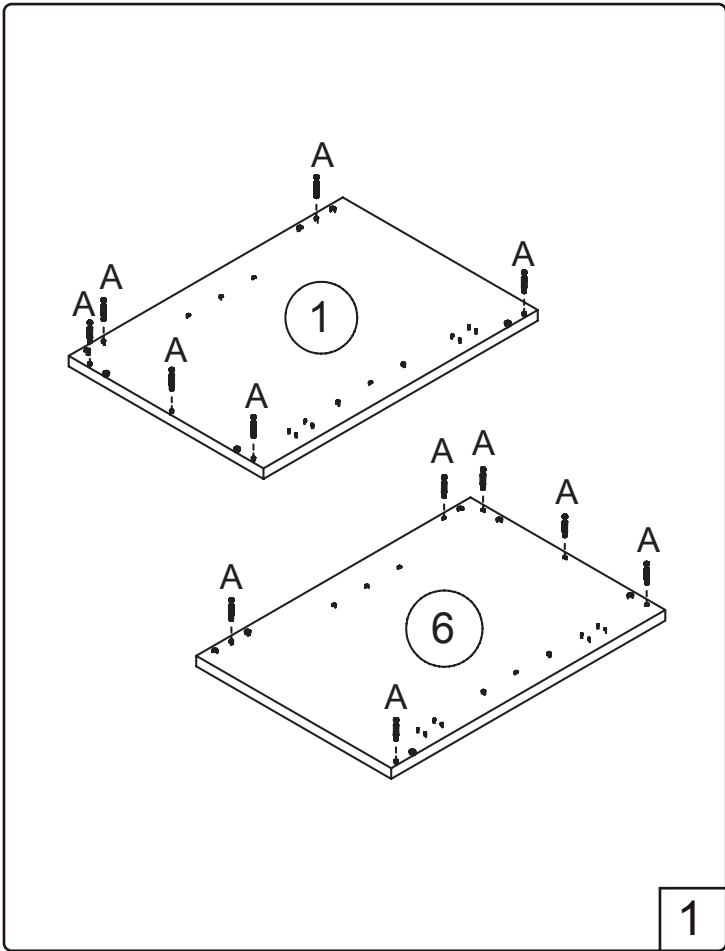
- Ⓢ🇪 Installationsmått för avlopp i vägg
- Ⓢ🇫🇮 Seinäviemärin asennusmitat
- Ⓢ🇳🇴 Installasjonsmål for avløp i vegg
- Ⓢ🇩🇰 Installationsmål for afløb i væg
- Ⓢ🇬🇧 Measurements for installation of waste into wall

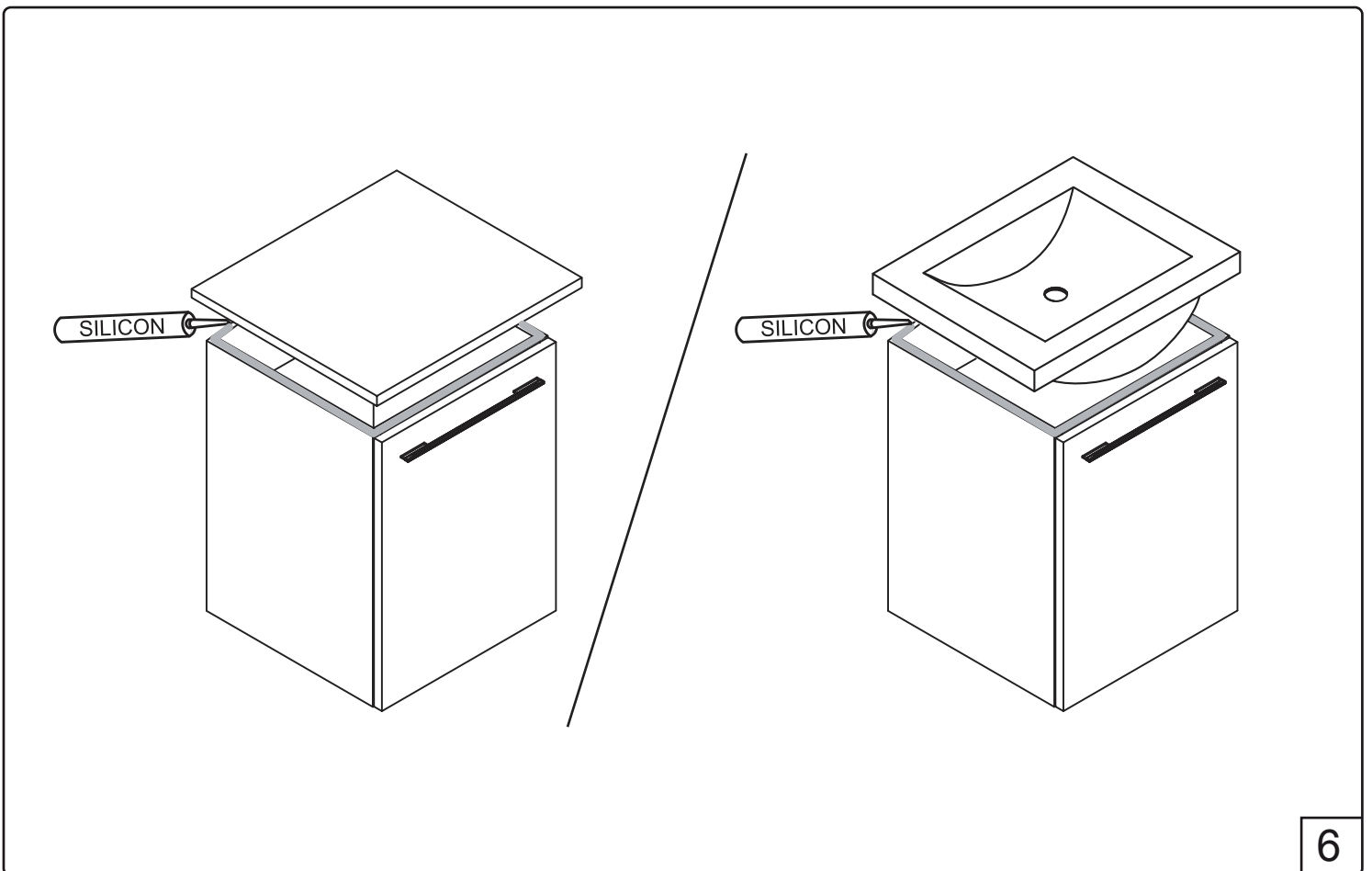
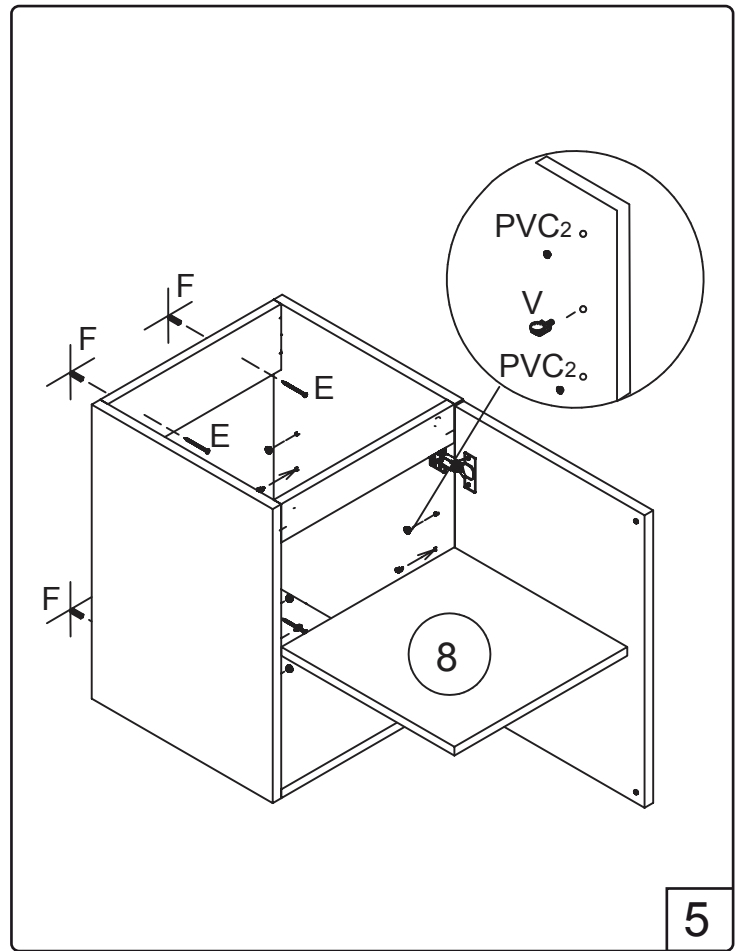
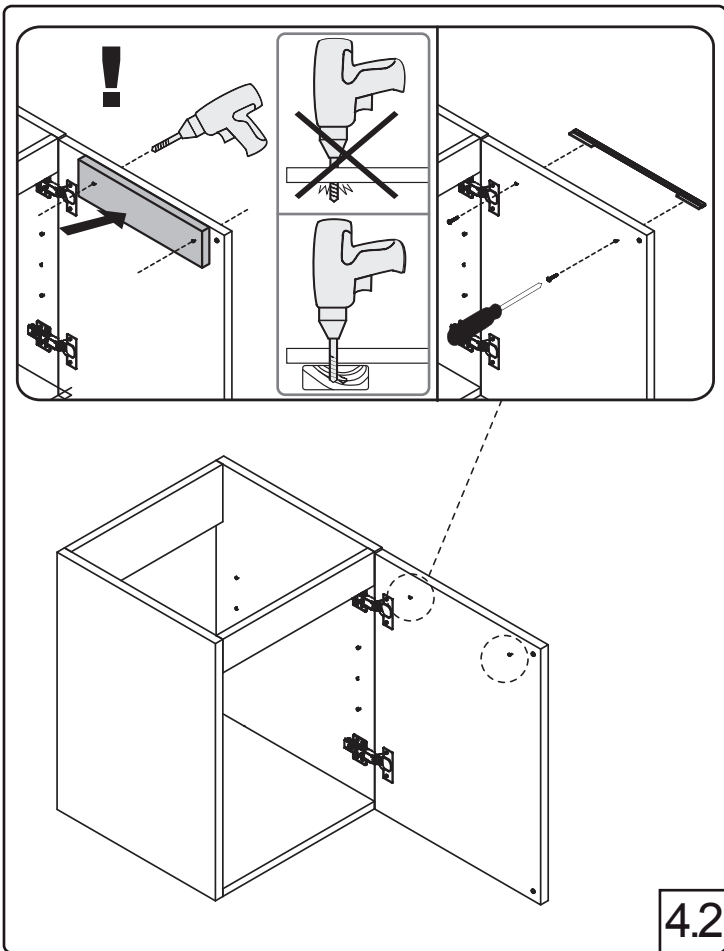


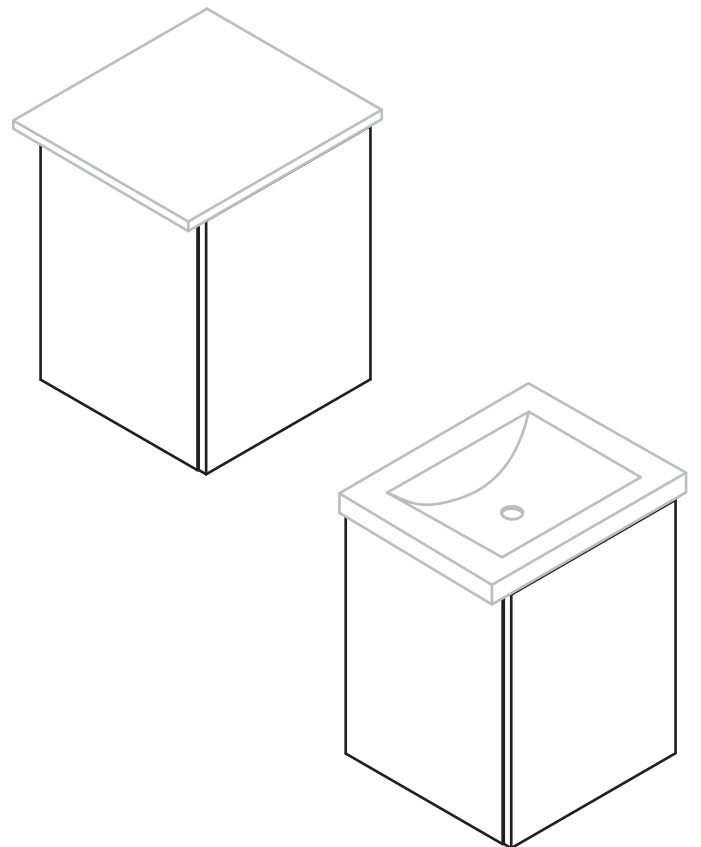
- Ⓢ🇪 Fritt utrymme för avlopp, sideview
- Ⓢ🇫🇮 Vapaa tila viemärille sivusta katsottuna
- Ⓢ🇳🇴 Plass for avløp sett fra, sideview
- Ⓢ🇩🇰 Fri plads for afløb, sideview
- Ⓢ🇬🇧 Void for waste, sideview











UNO 450

035 166430 **SE**
info@noro.se

020 7435740 **FI**
info@norokylpyhuone.fi

216 28860 **NO**
info@noro.se

702 52822 **DK**
info@noro.dk