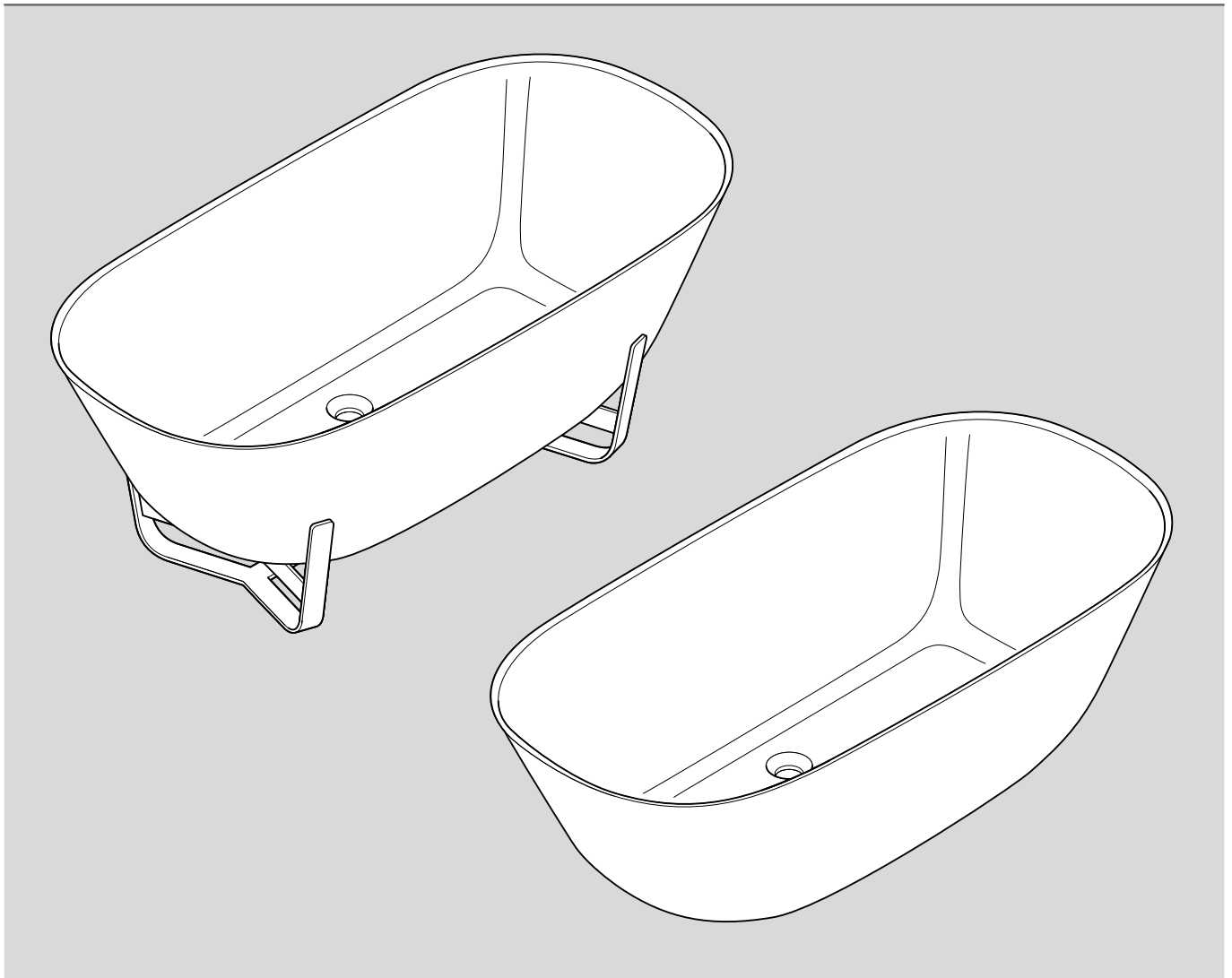


Antheus - Theano



- EN** Installation instructions
- DE** Installationsanleitung
- NL** Installatiehandleiding
- FR** Manuel d'installation
- IT** Istruzioni di installazione

Publishing Information

Villeroy & Boch AG

Saaruferstrasse

66693 Mettlach

Germany

Tel: +49 (0) 68 64 / 8 10

Email: information@villeroy-boch.com

www.villeroy-boch.com

Downloading and use of images from our pages is not permitted without the written permission of Villeroy & Boch AG.

Board

Frank Göring (Chairman)

Andreas Pfeiffer

Nicolas Luc Villeroy

Dr. Markus Warncke

Supervisory Board

Yves Elsen (Chairman of the Supervisory Board)

Register

District Court Saarbrücken, HRB 63610

Tax Registration Number

Villeroy & Boch AG: 020/100/00087

Copyright

Villeroy & Boch AG

Liability

The content of our pages has been prepared with great care. However, we cannot accept responsibility for the correctness, completeness and up-to-date status of the content. Villeroy & Boch AG is responsible for its own content, which it makes available for use in accordance with the general legal statutes. This content of its own is to be differentiated from the content provided by other service providers using cross-references ("links"). If we become aware that the linked contents would trigger civil or criminal responsibility, we will delete these links.



This product supports all CE-marking criteria. The declaration of conformity certificate can be obtained from Villeroy & Boch.

Contents

1	General Data.....	4
1.1	Conventions used	4
1.2	Target groups	5
1.3	Guarantee	5
1.4	Maintenance and care	6
2	Safety.....	6
2.1	Intended use	6
2.2	Reasonably predictable misuse	6
3	Technical data.....	6
4	Scope of supply / tools required Antheus.....	7
5	Scope of supply / tools required Theano.....	8
6	Installation.....	8
7	Operation.....	9
8	Installation Antheus.....	43
9	Installation Theano.....	45

1 General Data

Read the installation and operating instructions carefully before installing and using the unit. The installation and operating instructions should always be kept in a location that is easily accessible by the user.

Check the products for damage and completeness before installation. Any apparent faults can no longer be rectified after installation has taken place.

1.1 Conventions used

Safety instructions



Warning!

Warning of potential danger.
Severe bodily injury or death is possible.



Caution!

Warning of potential dangerous situations.
Slight bodily injury or material damage is possible.



Important

Other useful information for application instructions.

Action instructions

Steps to be carried out are shown as a numbered list. The sequence of the steps must be complied with.

Example:

1. Handling step
2. Handling step

The results of an action instruction are shown as follows:

Example:

- ▶ Arrow
- ▶ Arrow

Lists

Lists without a fixed chronological sequence are shown as sets of bullet points.

Example:

- Item 1
- Item 2

1.2 Target groups

The target groups of these installation and operating instructions are installers, electricians and users.

Installers:

Under authorisation by the user, these experts carry out work for which they have the necessary expertise, gained from a professional education or comparable practical training, in order to be able to carry out the work which is encountered in an expert and appropriate manner with regard to safety and risk. Their work is governed by the instruction, checking and responsibility of trained supervisory/expert personnel appointed by the user.

Electricians:



These experts are, on account of their technical training, knowledge and experience, as well as their knowledge of the applicable standards and stipulations, capable of carrying out work on electrical installations and of detecting and avoiding possible dangers independently. The electricians are trained specially for the site where they are active, and they are familiar with the relevant standards and stipulations.

Users:

This appliance can be used by children aged from 8 years and above and persons with reduced physical, sensory or mental capabilities or lack of experience and knowledge if they have been given supervision or instruction concerning use of the appliance in a safe way and way and understand the hazards involved. Children shall not play with the appliance.



Warning!

Cleaning and user maintenance shall not be made by children without supervision.



Important

The bathtub must not be used by very young children (0-3 years) and not be used by young children (3-8 years) without continuous supervision.

1.3 Guarantee

We provide a 10 year factory guarantee from the date of acquisition on this quality product.

The guarantee covers: factory faults, colour variations and/or cracking as a result of material fatigue and deformation caused by hot water. The guarantee is restricted to the repair or replacement of the Villeroy & Boch products delivered.

The guarantee is only applicable if the product has been installed and serviced in accordance with our installation and servicing instructions. It becomes invalid as soon as holes/installations for Whirlpool systems, for example, are made by third party suppliers and if holes/installations are made that are not in accordance with the installation instructions associated with the product.

Please consult your installer if you need to make use of the guarantee. The guarantee does not include consequential damages or installation and removal costs.

1.4 Maintenance and care

Cleaning

Your bathtub will remain pristine for many years if you clean it regularly using a liquid cleaning agent (Sunlight Citrus, Lux, Solo) and a sponge or soft brush. If your bath has a matte finish, then you should best clean it using soap and lots of water.

Removing obstinate spots

Obstinate spots are best removed using a sponge and a liquid cleaning agent (such as Viss, Cif, Vif), diluted with water. Scale deposits are best removed using a solution of vinegar. Bathtubs having a matte external surface must never be cleaned using cleaning agents such as Viss, Cif or Vif.

Resistance to household chemicals

The Quaryl® bathtub is resistant to all commercially available chemicals.

Repair of damage

If the surface gets damaged it may, in certain circumstances, be possible for this damage to be rectified by our customer service. Please contact our sales organisation to proceed with this.

2 Safety

2.1 Intended use

Antheus und Theano are free-standing Quaryl® bathtubs to be used for bathing in domestic use.

Intended use also includes:

- compliance with all the instructions in these operating/installation instructions
- compliance with the inspection and maintenance tasks
- exclusive use of original parts

2.2 Reasonably predictable misuse

Any use other than those listed under "intended use", or use which goes beyond this, is considered to be non-intended.

For damage arising from non-intended use, the operator himself is exclusively responsible, and the manufacturer does not accept any liability whatsoever.

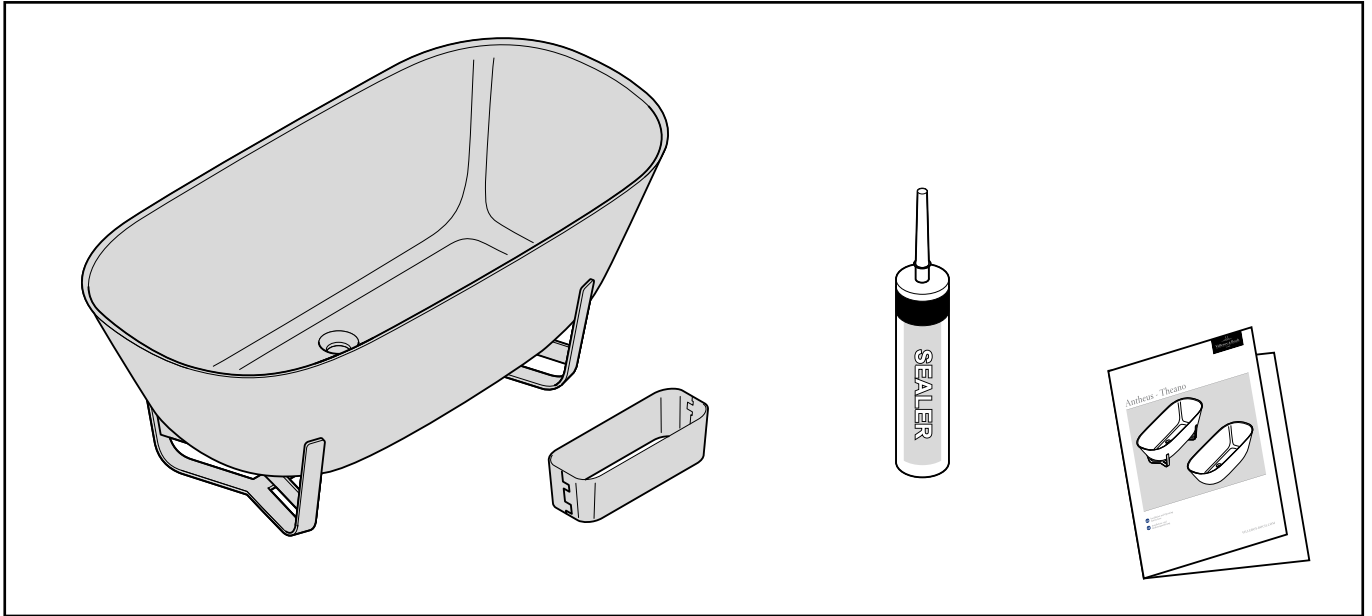
3 Technical data

Dimensions of the Antheus 155 Bathtub: (L/W/H/D)	1550/750/633/480 mm
Dimensions of the Antheus 175 Bathtub: (L/W/H/D)	1750/800/633/480 mm
Dimensions of the Theano 155 Bathtub: (L/W/H/D)	1550/750/506/480 mm
Dimensions of the Theano 175 Bathtub: (L/W/H/D)	1750/800/506/480 mm
Weight of the Antheus 155 Bathtub	65.5 kg
Weight of the Antheus 175 Bathtub	75 kg
Weight of the Theano 155 Bathtub	47 kg
Weight of the Theano 175 Bathtub	58 kg

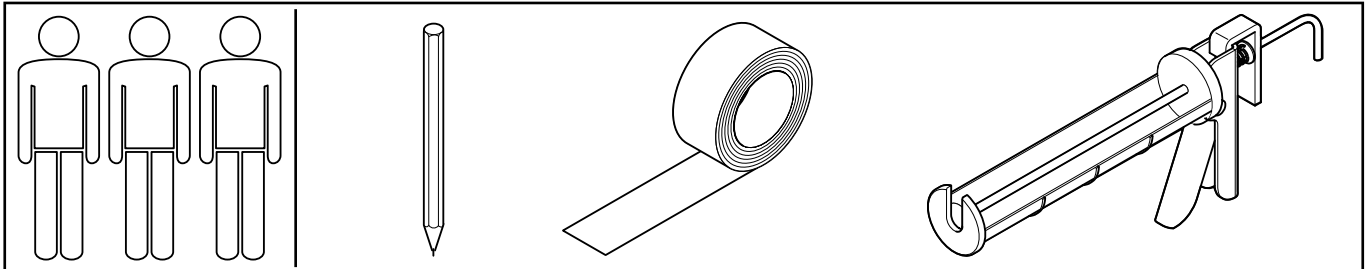
4 Scope of supply / tools required Antheus

Check that delivery contents are complete on arrival.

Scope of supply



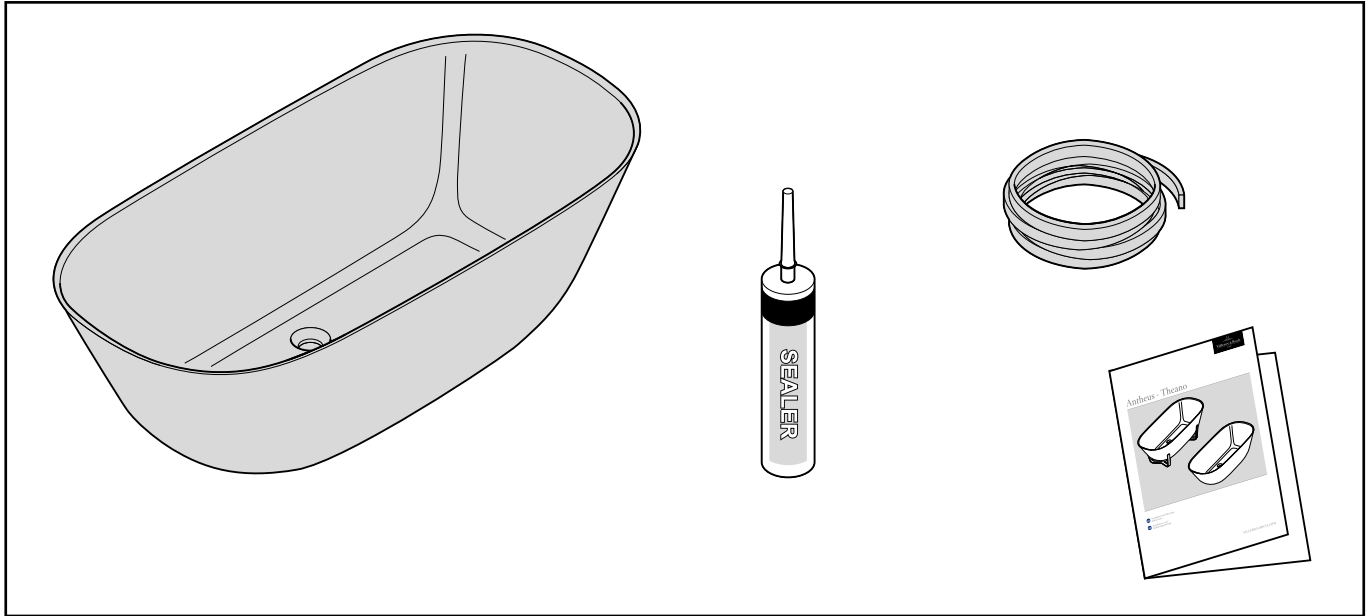
Tools required



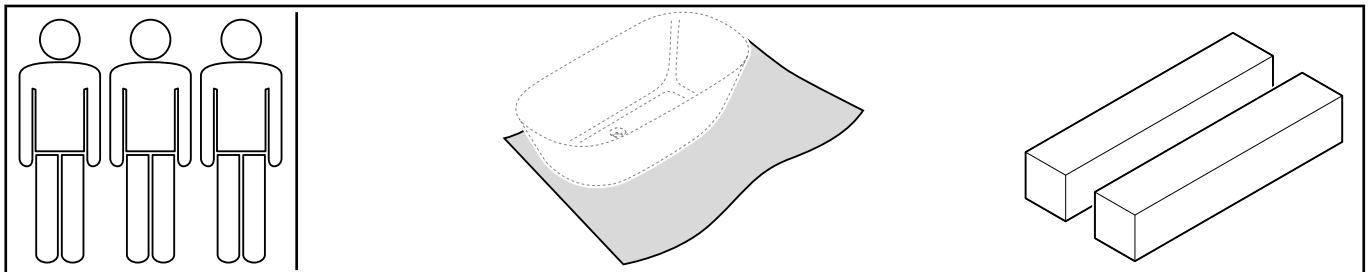
5 Scope of supply / tools required Theano

Check that delivery contents are complete on arrival.

Scope of supply



Tools required



6 Installation



Important

Never put the product near or above heat resources such as radiators, heat registers, stoves or other types of devices that produce heat.

Installation instructions, [see page 43](#).

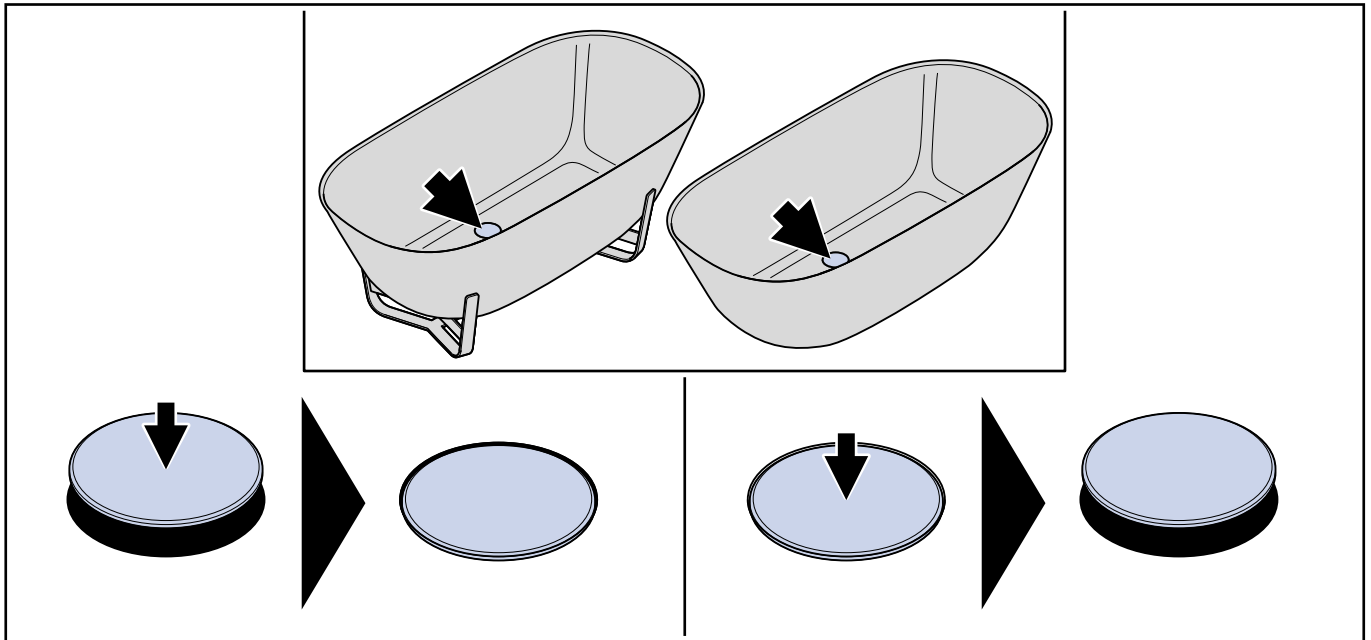
7 Operation



Important

Slow moving/weak elderly or disabled persons should take care when using the bathtub and must be extra careful when getting in and out.

Read the general safety and installation instructions carefully before using the unit.



Impressum

Villeroy & Boch AG

Saaruferstraße
66693 Mettlach
Deutschland

Telefon: +49 (0) 68 64 / 8 10

E-Mail: information@villeroy-boch.com

www.villeroy-boch.com

Das Herunterladen und Verwenden von Bildern unserer Seiten ist ohne die schriftliche Zustimmung der Villeroy & Boch AG nicht gestattet.

Vorstand

Frank Göring (Vorsitzender)

Andreas Pfeiffer

Nicolas Luc Villeroy

Dr. Markus Warncke

Aufsichtsrat

Yves Elsen (Vorsitzender des Aufsichtsrats)

Register

Amtsgericht Saarbrücken, HRB 63610

Steuernummer

Villeroy & Boch AG: 020/100/00087

Copyright

Villeroy & Boch AG

Haftung

Die Inhalte unserer Seiten wurden mit größter Sorgfalt erstellt. Für die Richtigkeit, Vollständigkeit und Aktualität der Inhalte können wir jedoch keine Gewähr übernehmen. Villeroy & Boch AG ist für die eigenen Inhalte, die sie zur Nutzung bereithält, nach den allgemeinen Gesetzen verantwortlich. Von diesen eigenen Inhalten sind Querverweise ("Links") auf die von anderen Anbietern bereitgehaltenen Inhalte zu unterscheiden. Erhalten wir davon Kenntnis, dass die verlinkten Inhalte eine zivil- oder strafrechtliche Verantwortlichkeit auslösen, werden wir diese Links beseitigen.



Dieses Produkt erfüllt alle CE Kriterien. Die Erklärung zur Konformität kann von Villeroy & Boch erlangt werden.

Inhaltsverzeichnis

1	Allgemeine Angaben.....	12
1.1	Verwendete Darstellung	12
1.2	Zielgruppen	13
1.3	Garantie	13
1.4	Wartung und Pflege	14
2	Sicherheit.....	14
2.1	Bestimmungsgemäße Verwendung	14
2.2	Vernünftigerweise vorhersehbare Fehlanwendung	14
3	Technische Daten.....	15
4	Lieferumfang / benötigtes Werkzeug Antheus.....	15
5	Lieferumfang / benötigtes Werkzeug Theano.....	16
6	Installation.....	16
7	Bedienung.....	17

1 Allgemeine Angaben

Vor der Installation und Verwendung des Geräts die Installations- und Bedienungsanleitung sorgfältig lesen. Die Installations- und Bedienungsanleitung stets an einem für den Nutzer zugänglichen Ort aufbewahren.

Vor der Montage die Produkte auf Schäden und Vollständigkeit prüfen. Offensichtliche Mängel können nach der Installation nicht mehr übernommen werden.

1.1 Verwendete Darstellung

Sicherheitshinweise



Warnung!

Warnung vor möglicher Gefahr.
Schwere Körperverletzung oder Tod sind möglich.



Vorsicht!

Warnung vor möglichen Gefahrensituationen.
Leichte Körperverletzung beziehungsweise Sachschäden sind möglich.



Hinweis

Für Anwendungshinweise und andere nützliche Informationen.

Handlungsanweisungen

Ausführende Schritte sind als nummerierte Liste dargestellt. Die Reihenfolge der Schritte ist einzuhalten.

Beispiel:

1. Handlungsschritt
2. Handlungsschritt

Ergebnisse einer Handlungsanweisung werden wie folgt dargestellt:

Beispiel:

- ▶ Pfeil
- ▶ Pfeil

Aufzählungen

Aufzählungen ohne zwingende Reihenfolge sind als Liste mit Aufzählungspunkten dargestellt.

Beispiel:

- Punkt 1
- Punkt 2

1.2 Zielgruppen

Die Zielgruppen dieser Bedienungs- und Installationsanleitung sind Installateure, Elektrofachkräfte und Betreiber.

Installateure:

Diese Fachkräfte führen gemäß Autorisierung durch den Betreiber Arbeiten aus, für die sie durch eine Berufsausbildung oder eine vergleichbare betriebliche Ausbildung die notwendigen Kenntnisse besitzen, um die anfallenden Arbeiten fach- und sachgerecht sowie sicherheits- und gefahrengerecht ausführen zu können. Ihre Arbeit unterliegt der Einweisung, Kontrolle und Verantwortung durch geschultes Aufsichtspersonal/Fachpersonal, welches durch den Betreiber eingesetzt ist.

Elektrofachkraft:



Diese Fachkraft ist aufgrund ihrer fachlichen Ausbildung, Kenntnisse und Erfahrungen sowie Kenntnis der einschlägigen Normen und Bestimmungen in der Lage, Arbeiten an elektrischen Anlagen auszuführen und mögliche Gefahren selbstständig zu erkennen und zu vermeiden. Die Elektrofachkraft ist für den speziellen Einsatzort, in dem sie tätig ist, ausgebildet und kennt die relevanten Normen und Bestimmungen.

Betreiber:

Dieses Gerät kann von Kindern im Alter von 8 Jahren und älter sowie Personen mit eingeschränkten körperlichen, sensorischen und geistigen Fähigkeiten oder fehlender Erfahrung und Wissen verwendet werden, sofern dies unter Aufsicht und mit Anleitung zur Benutzung geschieht und sie die damit verbundenen Gefahren verstehen. Kinder dürfen nicht mit dem Gerät spielen.



Warnung!

Reinigung und Wartung sollte von Kindern nicht ohne Aufsicht durchgeführt werden.



Hinweis

Die Badewanne darf von sehr jungen Kindern (0-3 Jahre) nicht und von jungen Kindern (3-8 Jahre) nur unter ständiger Beaufsichtigung verwendet werden.

1.3 Garantie

Sie haben auf dieses Qualitätsprodukt nach dem Erwerb 10 Jahre Werksgarantie.

Die Garantie umfaßt: Produktionsfehler, Farbveränderungen und/oder Rißbildung in Folge von Materialermüdung und Verformung durch heißes Wasser. Die Garantie beschränkt sich auf die Reparatur oder den Austausch der von Villeroy & Boch gelieferten Produkte.

Die Garantie gilt nur, wenn das Produkt laut unseren Installations- und Wartungsvorschriften installiert und gewartet wurde. Sie erlischt, sobald Bohrungen/Installationen für z. B. Whirlpool-Systeme von Fremdlieferanten vorgenommen bzw. wenn Bohrungen/Veränderungen nicht gemäß der zum Produkt gehörigen Installationsvorschrift durchgeführt werden.

Für die Inanspruchnahme der Garantie wenden Sie sich bitte an Ihren Installateur. Folgeschäden und Ein- oder Ausbaurkosten fallen nicht unter die Garantie.

1.4 Wartung und Pflege

Reinigung

Ihre Badewanne bleibt jahrelang schön, wenn Sie sie regelmäßig mit flüssigem Spülmittel (Sunlight Citrus, Lux, Solo) und einem Schwamm oder einer weichen Bürste reinigen. Wenn Sie eine matte Badewanne haben, reinigen Sie diese am besten mit Seife und viel Wasser.

Entfernung hartnäckiger Verschmutzungen

Hartnäckige Verschmutzungen lassen sich mit einem Schwamm und einem flüssigen Reinigungsmittel (z. B. Viss, Cif, Vif) verdünnt mit Wasser entfernen. Zur Beseitigung von Kalkablagerungen verwendet man am besten eine Essiglösung. Badewannen mit einer matten Außenseite dürfen nie mit Reinigungsmitteln wie Viss, Ciff oder Vif gereinigt werden.

Beständigkeit gegen Haushaltschemikalien

Die Quaryl®-Badewanne ist gegen alle handelsüblichen Chemikalien beständig.

Reparatur von Beschädigungen

Wenn die Oberfläche beschädigt wurde, ist es in bestimmten Fällen möglich, diesen Schaden wieder von unserem Kundendienst beheben zu lassen. Nehmen Sie dazu mit unserer Verkaufsorganisation Kontakt auf.

2 Sicherheit

2.1 Bestimmungsgemäße Verwendung

Antheus und Theano sind freistehende Quaryl®-Badewannen, die zum Baden im häuslichen Gebrauch verwendet werden.

Zur bestimmungsgemäßen Verwendung gehören auch:

- das Beachten aller Hinweise dieser Bedienungs-/Installationsanleitung
- das Einhalten der Inspektions- und Wartungsarbeiten
- das ausschließliche Verwenden von Originalteilen

2.2 Vernünftigerweise vorhersehbare Fehlanwendung

Eine andere als die unter der „Bestimmungsgemäßen Verwendung“ festgelegte oder über diese hinausgehende Benutzung gilt als nicht bestimmungsgemäß.

Für Schäden aus nicht bestimmungsgemäßer Verwendung trägt der Betreiber die alleinige Verantwortung und der Hersteller übernimmt keinerlei Haftung.

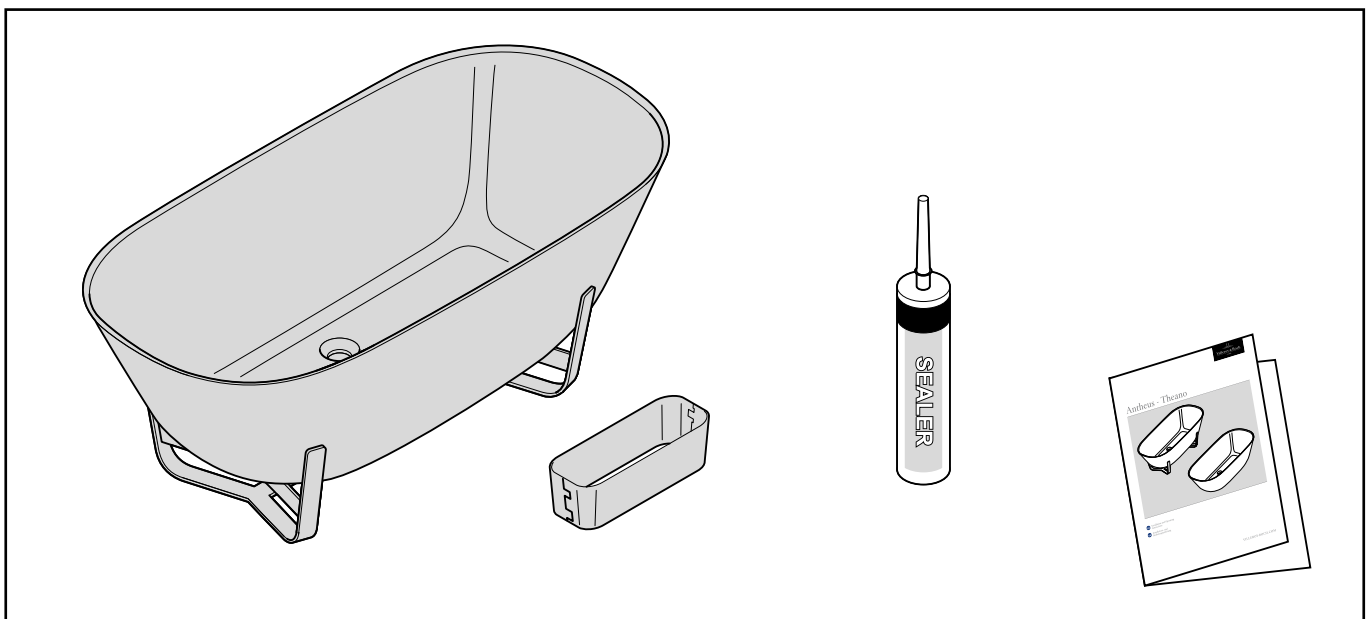
3 Technische Daten

Abmessungen der Antheus 155 Badewanne: (L/W/H/D)	1550/750/633/480 mm
Abmessungen der Antheus 175 Badewanne: (L/W/H/D)	1750/800/633/480 mm
Abmessungen der Theano 155 Badewanne: (L/W/H/D)	1550/750/506/480 mm
Abmessungen der Theano 175 Badewanne: (L/W/H/D)	1750/800/506/480 mm
Gewicht der Antheus 155 Badewanne	65,5 kg
Gewicht der Antheus 175 Badewanne	75 kg
Gewicht der Theano 155 Badewanne	47 kg
Gewicht der Theano 175 Badewanne	58 kg

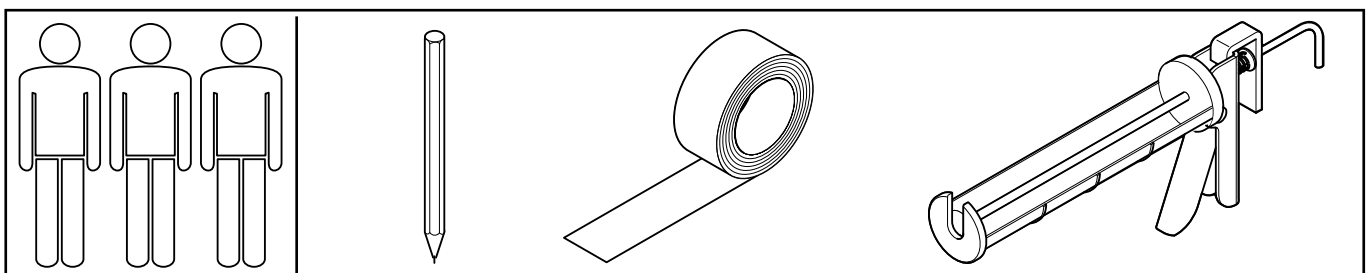
4 Lieferumfang / benötigtes Werkzeug Antheus

Lieferumfang vor Ort auf Vollständigkeit prüfen.

Lieferumfang



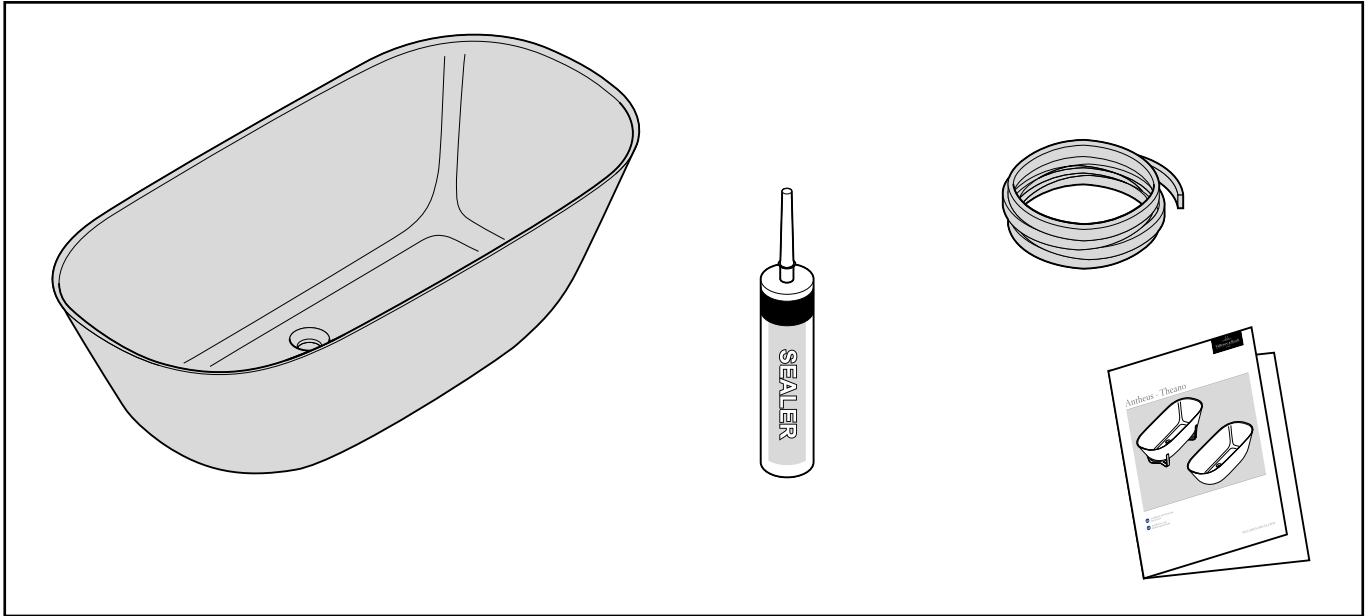
Benötigtes Werkzeug



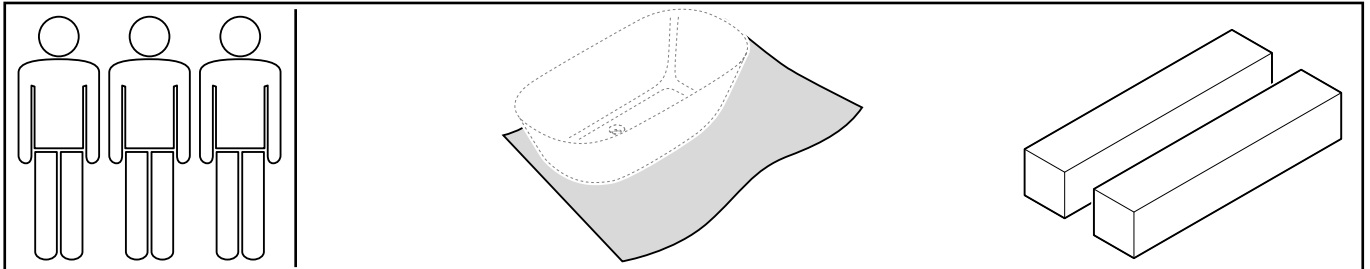
5 Lieferumfang / benötigtes Werkzeug Theano

Lieferumfang vor Ort auf Vollständigkeit prüfen.

Lieferumfang



Benötigtes Werkzeug



6 Installation



Hinweis

Produkt niemals oberhalb oder in der Nähe von Wärmequellen wie Heizkörpern, Heizregistern, Öfen oder anderen wärmeproduzierenden Gerätetypen platzieren.

Installationsanleitung, [siehe Seite 43](#).

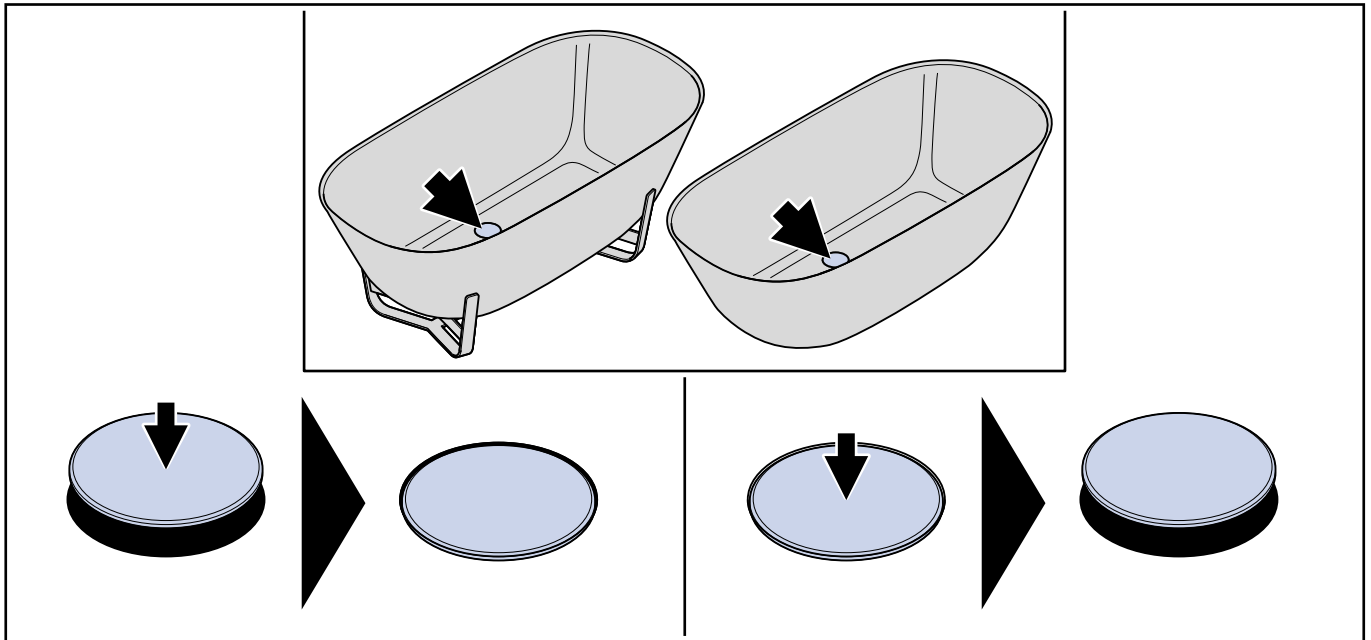
7 Bedienung



Hinweis

Langsame oder schwache, ältere oder behinderte Personen sollten die Badewanne mit besonderer Vorsicht verwenden, insbesondere beim Ein- und Aussteigen.

Vor der Verwendung des Geräts die allgemeinen Sicherheitshinweise und die Installationsanleitung sorgfältig lesen.



Impressum

Villeroy & Boch AG

Saaruferstraße

66693 Mettlach

Duitsland

Telefoon: +49 (0) 68 64 / 8 10

E-mail information@villeroy-boch.com

www.villeroy-boch.com

Het downloaden en gebruiken van afbeeldingen van onze websites is zonder schriftelijke toestemming van Villeroy & Boch AG niet toegestaan.

Raad van bestuur

Frank Göring (Voorzitter)

Andreas Pfeiffer

Nicolas Luc Villeroy

Dr. Markus Warncke

Raad van toezicht

Yves Elsen (Voorzitter van de raad van toezicht)

Inschrijving

Amtsgericht Saarbrücken, HRB 63610

Btw-nummer

Villeroy & Boch AG: 020/100/00087

Copyright

Villeroy & Boch AG

Aansprakelijkheid

De inhoud van onze websites wordt met de grootst mogelijke zorgvuldigheid samengesteld. Wij kunnen echter niet garant staan voor de juistheid, volledigheid en actualiteit van de inhoud. Villeroy & Boch AG is voor de eigen inhoud, die zij ter beschikking stelt voor gebruik, verantwoordelijk overeenkomstig de algemene wetgeving. Deze eigen inhoud is te onderscheiden van kruisverwijzingen ("links") naar de door andere aanbieders samengestelde inhoud. Indien wij vernemen dat de gekoppelde inhoud een civiel- of strafrechtelijke aansprakelijkheid oproept, zullen wij deze links verwijderen.



Dit product voldoet aan alle criteria voor CE-markering. De conformiteitsverklaring is verkrijgbaar via Villeroy & Boch.

Inhoudsopgave

1	Algemene informatie.....	20
1.1	Gebruikte conventies	20
1.2	Doelgroepen	21
1.3	Garantie	21
1.4	Onderhoud en verzorging	22
2	Veiligheid.....	22
2.1	Beoogd gebruik	22
2.2	Redelijkerwijs te voorzien onbedoeld gebruik	22
3	Technische gegevens.....	23
4	Leveringsinhoud / noodzakelijk gereedschap Antheus.....	23
5	Leveringsinhoud / noodzakelijk gereedschap Theano.....	24
6	Installatie.....	24
7	Bediening.....	25

1 Algemene informatie

Lees de installatie- en bedieningshandleiding aandachtig door voordat u het apparaat installeert en in gebruik neemt. Bewaar de installatie- en bedieningshandleiding altijd op een plek die gemakkelijk bereikbaar is voor de gebruiker.

1.1 Gebruikte conventies

Veiligheidsinstructies



Waarschuwing!

Waarschuwing voor potentieel gevaar.
Ernstig of dodelijk letsel mogelijk.



Voorzichtig!

Waarschuwing voor potentieel gevaarlijke situaties.
Licht lichamelijk letsel of materiële schade mogelijk.



Opmerking

Andere nuttige informatie voor toepassingsinstructies.

Uitvoeringsinstructies

Uit te voeren stappen worden als genummerde punten weergegeven. De volgorde van de stappen dient te worden nageleefd.

Voorbeeld:

1. Uitvoeringsstap
2. Uitvoeringsstap

Resultaten van een uitvoeringsinstructie worden als volgt weergegeven:

Voorbeeld:

- ▶ Pijl
- ▶ Pijl

Opsommingen

Opsommingen zonder verplichte volgorde worden met opsommingspunten weergegeven.

Voorbeeld:

- Punt 1
- Punt 2

Aanvullende functies

Sommige kenmerken zijn niet standaard op alle badkuipen.

Deze opties zijn in deze handleiding met het volgende symbool gemarkeerd:



1.2 Doelgroepen

Onder de doelgroep van deze installatie- en bedieningshandleiding vallen installateurs, elektriciens en gebruikers.

Installateurs:

Deze vakmensen voeren met autorisatie van de gebruiker werkzaamheden uit, waarvoor ze door het volgen van een beroepsopleiding of een vergelijkbare commerciële opleiding over de noodzakelijke kennis beschikken om deze klussen professioneel en correct, evenals veilig en zonder risico's, uit te kunnen voeren. Hun werk valt onder de instructie, controle en verantwoording van geschoold toezichthoudend personeel/technisch personeel, dat door de gebruiker is aangewezen.

Elektriciens:



Deze vakmensen zijn op basis van hun technische opleiding, kennis en ervaring, evenals kennis van de relevante normen en voorschriften, in staat om werkzaamheden aan elektrische apparatuur te verrichten en potentiële risico's zelfstandig te herkennen en te voorkomen. De elektriciens zijn opgeleid voor de specifieke gebruikslocatie waarop zij werkzaam zijn en kennen de relevante normen en voorschriften.

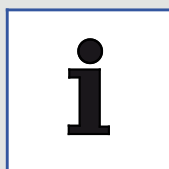
Gebruikers:

Kinderen vanaf een leeftijd van 8 jaar, personen met beperkte lichamelijke, sensorische of geestelijke vermogens of personen met een gebrek aan ervaring of kennis mogen dit apparaat alleen gebruiken als ze worden begeleid of geïnstrueerd, en als ze begrijpen hoe het apparaat veilig kan worden bediend en welke gevaren er voor hen bestaan. Kinderen mogen niet met het apparaat spelen.



Waarschuwing!

Reiniging en onderhoud mogen niet door kinderen zonder toezicht worden uitgevoerd.



Opmerking

De badkuip mag niet worden gebruikt door hele jonge kinderen (0-3 jaar) en mag niet worden gebruikt door jonge kinderen (3-8 jaar) zonder permanent toezicht.

1.3 Garantie

Wij bieden u na aankoop van dit hoogwaardige product een fabrieksgarantie van 10 jaar.

De garantie omvat: productiefouten, kleurveranderingen en/of scheurvorming als gevolg van materiaalmoetheid en vervorming door heet water. De garantie is beperkt tot de reparatie of vervanging van de door Villeroy & Boch geleverde producten.

De garantie is alleen geldig als het product conform onze installatie- en onderhoudsvoorschriften werd geïnstalleerd en onderhouden. De garantie vervalt zodra boringen/installaties voor bijv. whirlpoolsystemen van derden zijn uitgevoerd resp. als boringen/wijzigingen niet volgens de bij dit product horende installatiehandleiding zijn uitgevoerd.

Ingeval van een garantieclaim dient u contact op te nemen met uw installateur. Vervolgschade en inbouw- en demontagekosten vallen niet onder de garantie.

1.4 Onderhoud en verzorging

Reiniging

Uw badkuip zal jarenlang knap ogen als u hem regelmatig schoonmaakt met een vloeibaar reinigingsmiddel (Sunlight Citrus, Lux, Solo) en een spons of zachte borstel. Als uw bad een matte afwerking heeft, dan reinigt u het best met zeep en heel veel water.

Hardnekkige vlekken verwijderen

Hardnekkige vlekken worden best verwijderd met een spons en een vloeibaar reinigingsmiddel (zoals Viss, Cif, Vif), verdund met water. Afzettingen van aanslag worden best verwijderd met een azijnoplossing. Badkuipen met een matte buitenkant mogen nooit worden schoongemaakt met reinigingsmiddelen als Viss, Cif of Vif.

Resistentie tegen huishoudchemicaliën

De Quaryl® badkuip is resistent tegen alle chemicaliën die in de handel verkrijgbaar zijn.

Schadeherstel

Als het oppervlak wordt beschadigd, kan het in bepaalde omstandigheden mogelijk zijn om deze schade te laten herstellen door onze klantendienst. Neem contact met onze verkooporganisatie om dit af te handelen.

2 Veiligheid

2.1 Beoogd gebruik

Antheus en Theano zijn vrijstaande Quaryl®-badkuipen die voor privégebruik zijn bedoeld.

Onder het beoogde gebruik vallen ook:

- het naleven van alle instructies in deze gebruiks-/installatiehandleiding
- het uitvoeren van de inspectie- en onderhoudswerkzaamheden
- het uitsluitend gebruiken van originele onderdelen

2.2 Redelijkerwijs te voorzien onbedoeld gebruik

Elke andere vorm van gebruik dan het onder "beoogd gebruik" vastgelegde of hieraan voorbijgaande gebruik geldt als onbedoeld.

Voor schade die voortkomt uit onbedoeld gebruik draagt de exploitant de volledige verantwoordelijkheid; de fabrikant is op geen enkele wijze aansprakelijk.

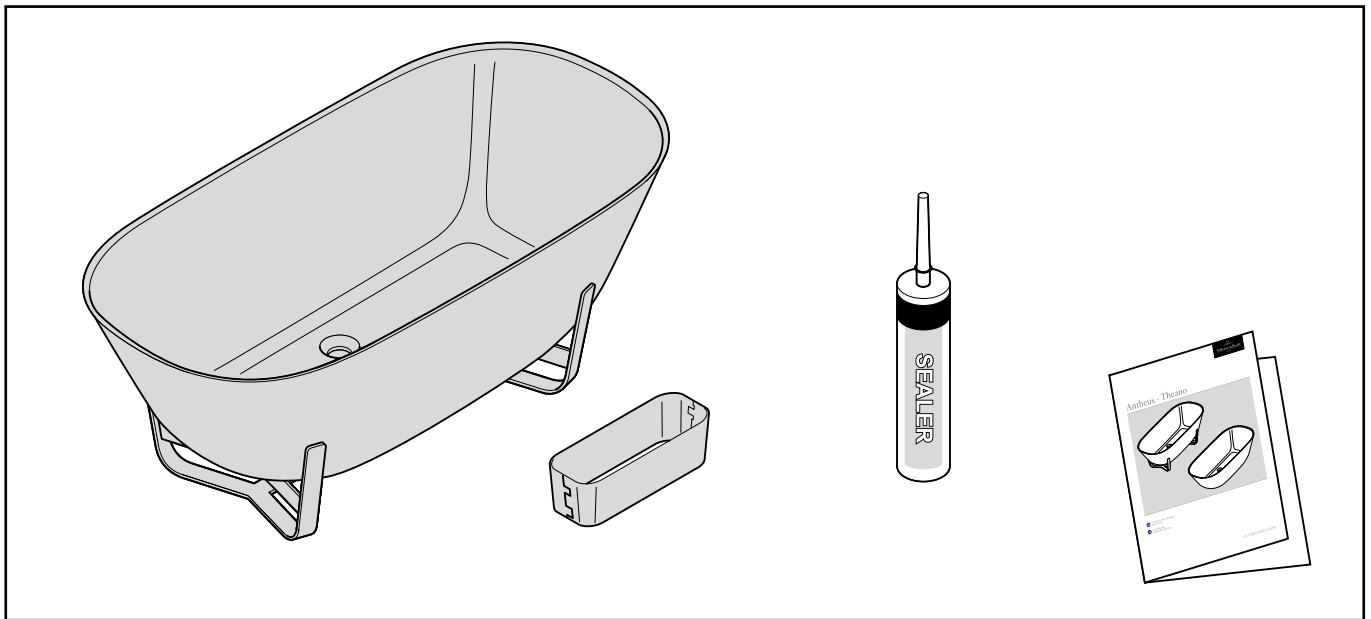
3 Technische gegevens

Afmetingen van de Antheus 155 badkuip: (L/W/H/D)	1550/750/633/480 mm
Afmetingen van de Antheus 175 badkuip: (L/W/H/D)	1750/800/633/480 mm
Afmetingen van de Theano 155 badkuip: (L/W/H/D)	1550/750/506/480 mm
Afmetingen van de Theano 175 badkuip: (L/W/H/D)	1750/800/506/480 mm
Gewicht van de Antheus 155 badkuip	65,5 kg
Gewicht van de Antheus 175 badkuip	75 kg
Gewicht van de Theano 155 badkuip	47 kg
Gewicht van de Theano 175 badkuip	58 kg

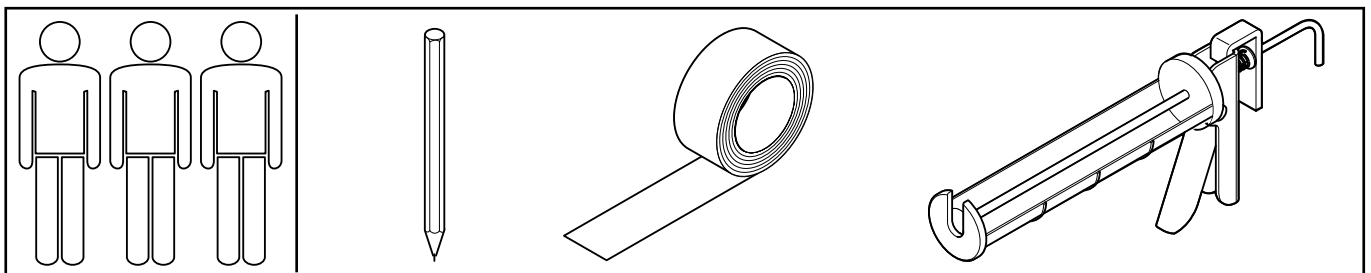
4 Leveringsinhoud / noodzakelijk gereedschap Antheus

Leveringsinhoud ter plaatse controleren op volledigheid.

Leveringsinhoud



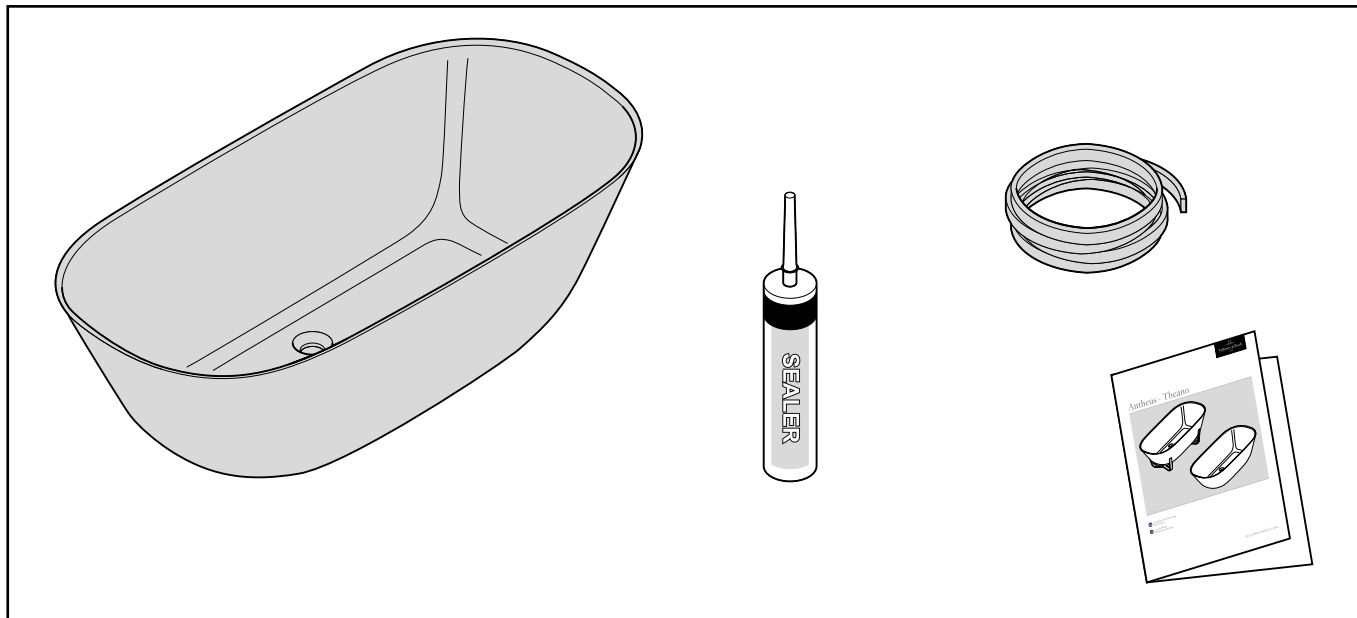
Noodzakelijk gereedschap



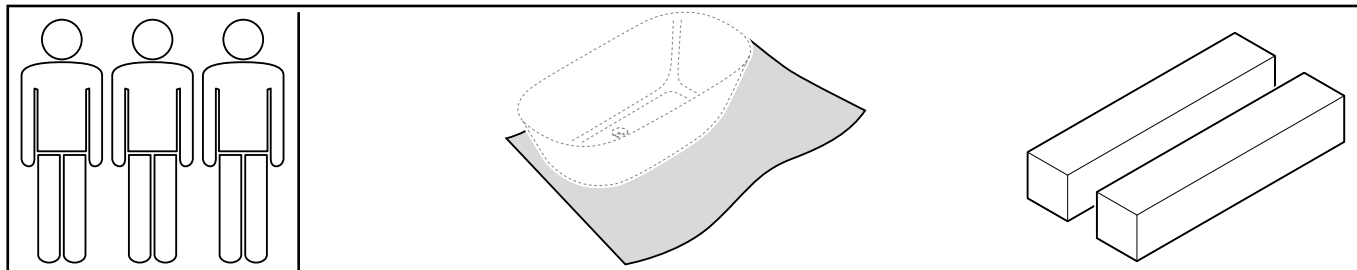
5 Leveringsinhoud / noodzakelijk gereedschap Theano

Leveringsinhoud ter plaatse controleren op volledigheid.

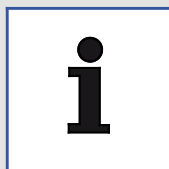
Leveringsinhoud



Noodzakelijk gereedschap



6 Installatie



Opmerking

Plaats het product niet boven of in de buurt van warmtebronnen zoals radiatoren, verwarmingsregisters, ovens of andere warmteproducerende apparaattypen.

Installatiehandleiding, [zie pagina 43](#).

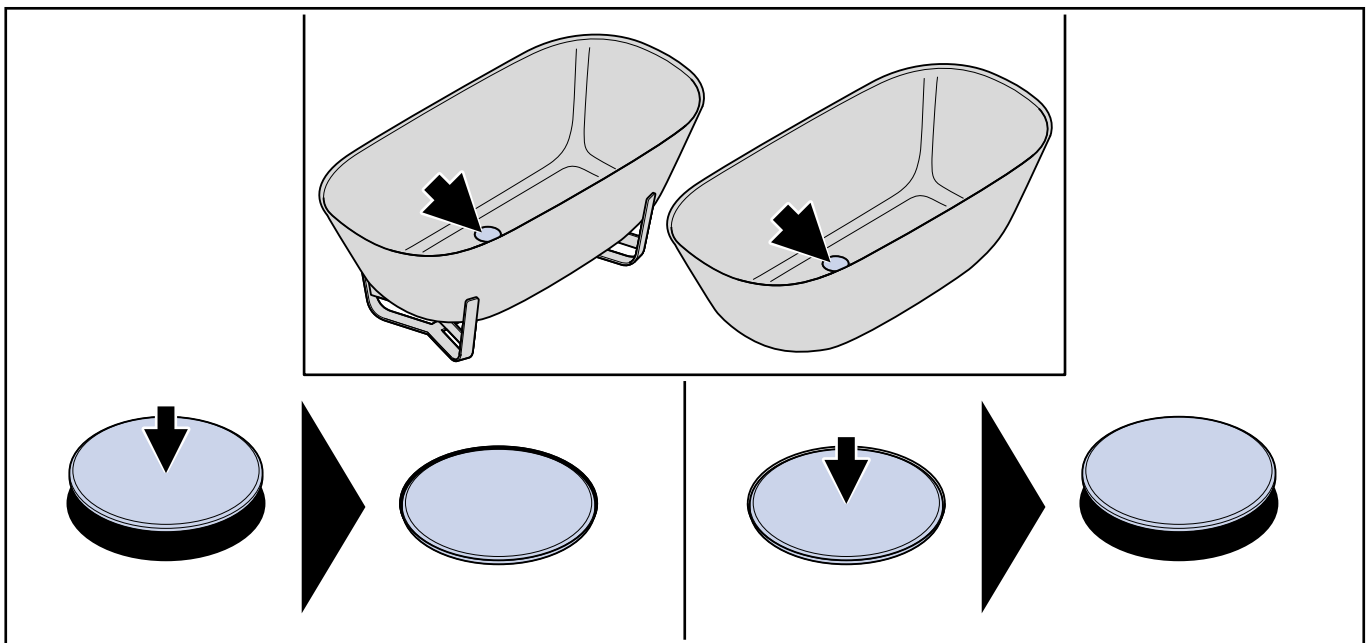
7 Bediening



Opmerking

Trage of zwakke, oudere of minder valide personen moeten extra voorzichtig zijn bij gebruik van de badkuip, met name bij het in- en uitstappen.

Voor gebruik van het toestel dient u de algemene veiligheidsvoorschriften en de installatiehandleiding zorgvuldig door te lezen.



Mentions légales

Villeroy & Boch AG

Saaruferstrasse

66693 Mettlach

Allemagne

Tél : +49 (0) 68 64 / 8 10

E-mail : information@villeroy-boch.com

www.villeroy-boch.com

Le téléchargement et l'utilisation d'images de notre site ne sont pas autorisés sans l'accord écrit de Villeroy & Boch AG.

Conseil de direction

Frank Göring (président)

Andreas Pfeiffer

Nicolas Luc Villeroy

Dr. Markus Warncke

Conseil de surveillance

Yves Elsen (président du conseil de surveillance)

Enregistrement

Tribunal d'instance de Sarrebruck, HRB 63610

Numéro de TVA

Villeroy & Boch AG : 020/100/00087

Copyright

Villeroy & Boch AG

Responsabilité

Les contenus de notre site ont été rédigés avec le plus grand soin. Nous ne pouvons toutefois pas garantir l'exactitude, l'exhaustivité et la mise à jour de ces contenus. D'après la loi, Villeroy & Boch AG est responsable de ses propres contenus mis à disposition pour être utilisés. Ces contenus doivent être distingués des contenus fournis par d'autres prestataires de services par le biais de renvois (« liens »). Si nous constatons que les contenus en lien engageraient une responsabilité civile ou pénale, nous supprimerions ces liens.



Ce produit satisfait à tous les critères du marquage CE. Le certificat de déclaration de conformité peut être obtenu auprès de Villeroy & Boch.

Table des matières

1	Données générales.....	28
1.1	Conventions utilisées	28
1.2	Groupes visés	29
1.3	Garantie	29
1.4	Maintenance et entretien	30
2	Sécurité.....	30
2.1	Utilisation conforme à l'usage prévu	30
2.2	Mauvaises utilisations prévisibles	30
3	Caractéristiques techniques.....	31
4	Fournitures / outils nécessaires pour Antheus.....	31
5	Fournitures / outils nécessaires pour Theano.....	32
6	Installation.....	32
7	Fonctionnement.....	33

1 Données générales

Lire attentivement cette notice d'installation et d'utilisation avant d'installer et d'utiliser le système. Cette notice d'installation et d'utilisation doit être constamment conservée dans un endroit facilement accessible par l'utilisateur.

1.1 Conventions utilisées

Instructions en matière de sécurité



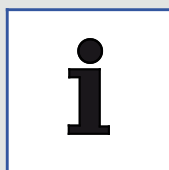
Avertissement !

Mise en garde contre un danger potentiel.
Risques de blessures graves, voire danger de mort.



Prudence !

Mise en garde contre des situations potentiellement dangereuses.
Risques de blessures légères ou de dégâts matériels.



Remarque !

Autres informations utiles pour les directives d'application.

Consignes

Les étapes à effectuer sont présentées sous la forme d'une liste numérotée. L'ordre des étapes doit être respecté.

Exemple :

1. Manipulation
2. Manipulation

Les résultats d'une consigne sont présentés comme suit :

Exemple :

- ▶ Flèche
- ▶ Flèche

Listes

Les listes sans ordre chronologique défini sont présentées sous la forme de points.

Exemple :

- Point 1
- Point 2

Fonctions supplémentaires

Certaines caractéristiques ne sont pas présentes de série sur certaines baignoires.

Ces options sont repérées par le symbole suivant dans ce manuel :



1.2 Groupes visés

Cette notice d'installation et d'utilisation est destinée aux installateurs, électriciens et utilisateurs.

Installateurs :

Avec l'autorisation de l'utilisateur, ces experts effectuent des interventions pour lesquelles ils ont l'expertise nécessaire, obtenue par le biais d'un enseignement professionnel ou d'une formation pratique comparable, afin de pouvoir réaliser les interventions rencontrées de manière professionnelle et appropriée en termes de sécurité et de risques. Leurs interventions sont encadrées par les directives d'un cadre/un expert, nommé par l'utilisateur, et sous son contrôle et sa responsabilité.

Électriciens :



Ces experts sont, en raison de leur formation, connaissances et expérience techniques, ainsi que de leurs connaissances des normes et spécifications applicables, capables d'effectuer des interventions sur des installations électriques et de détecter et éviter les éventuels dangers de manière autonome. Les électriciens sont formés spécialement pour le site où ils interviennent et ils connaissent les normes et spécifications applicables.

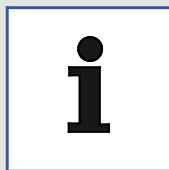
Utilisateurs :

Cet appareil peut être utilisé par des enfants à partir de 8 ans et des personnes présentant des capacités physiques, sensorielles ou mentales réduites ou manquant d'expérience et de connaissance s'il sont surveillés ou s'ils ont été informés quant à l'utilisation en toute sécurité de l'appareil et s'ils comprennent les risques encourus. Les enfants ne doivent pas jouer avec l'appareil.



Avertissement !

Le nettoyage et l'entretien par l'utilisateur ne doivent pas être réalisés par des enfants sans surveillance.



Remarque !

La baignoire ne doit pas être utilisée par de très jeunes enfants (0 à 3 ans) et ne doit pas être utilisée par de jeunes enfants (3 à 8 ans) sans une surveillance continue.

1.3 Garantie

Vous bénéficiez d'une garantie d'usine de 10 ans à compter de l'achat de ce produit de qualité.

Cette garantie comprend : défauts de fabrication, décolorations et/ou fissuration suite à l'usure des matériaux et déformation due à l'eau chaude. La garantie se limite à la réparation ou au remplacement des produits livrés par Villeroy & Boch.

La garantie n'est applicable que si le produit a été installé et entretenu conformément à nos instructions d'installation et de maintenance. Elle devient caduque dès lors que des perçages/installations sont réalisés par des fournisseurs tiers, par exemple pour des systèmes Whirlpool, ou si des perçages/modifications sont réalisés de manière non conforme aux instructions d'installation du produit.

Veillez vous adresser à votre installateur pour bénéficier de la garantie. Les dommages indirects et coûts de montage et de démontage ne sont pas pris en charge dans le cadre de la garantie.

1.4 Maintenance et entretien

Nettoyage

Votre baignoire restera belle pendant de nombreuses années si vous la nettoyez régulièrement avec un agent de nettoyage liquide (Sunlight Citrus, Lux, Solo) et une éponge ou une brosse douce. Si votre baignoire présente un fini mat, il est recommandé de la nettoyer avec du savon et une grande quantité d'eau.

Élimination des taches tenaces

Pour éliminer les taches tenaces, l'idéal est d'utiliser une éponge et un agent de nettoyage liquide (tel que du Viss, Cif, Vif), dilué dans de l'eau. Pour éliminer les dépôts de calcaire, l'idéal est d'utiliser une solution de vinaigre. Les baignoires avec une surface externe matte ne doivent jamais être nettoyées avec des agents de nettoyage tels que le Viss, Cif ou Vif.

Résistance aux produits chimiques ménagers

La baignoire Quarryl® résiste à tous les produits chimiques du commerce.

Réparation des dommages

Si la surface est endommagée, il est possible, dans certaines circonstances, de faire réparer ces dommages par notre service clients. Veuillez contacter pour cela notre service commercial.

2 Sécurité

2.1 Utilisation conforme à l'usage prévu

Antheus et Theano sont des baignoires en îlot Quarryl® destinées à un usage domestique.

Une utilisation conforme à l'usage prévu pose également pour condition□:

- le respect de toutes les indications du manuel d'installation et d'utilisation
- le respect des intervalles d'inspection et de maintenance
- l'utilisation exclusive de pièces de rechange d'origine

2.2 Mauvaises utilisations prévisibles

Toute autre utilisation que celles indiquées sous «□utilisation conforme à l'usage prévu□», ou celles allant au-delà de l'utilisation prévue, ne sont en aucun cas des utilisations normales.

L'exploitant est seul responsable des dommages se produisant lors d'utilisations non conformes à l'usage prévu et la responsabilité du fabricant n'est jamais engagée dans de tels cas.

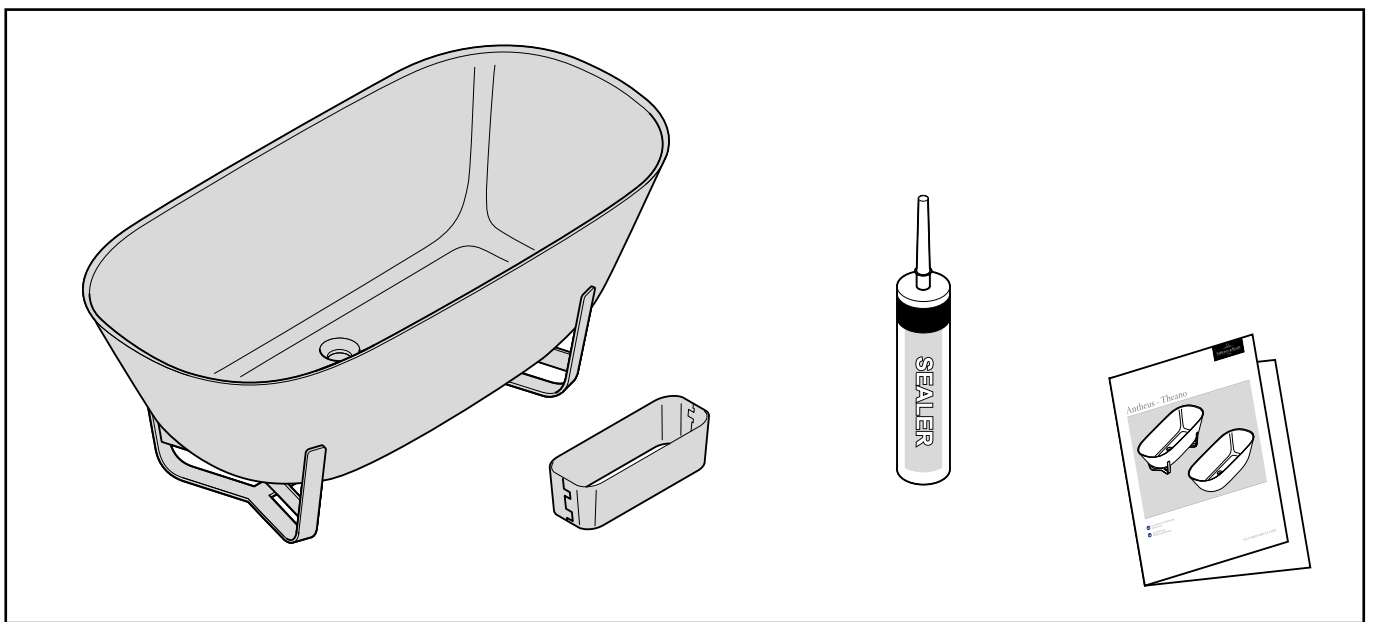
3 Caractéristiques techniques

Dimensions de la baignoire Antheus 155□: (L/l/H/P)	1550/750/633/480 mm
Dimensions de la baignoire Antheus 175□: (L/l/H/P)	1750/800/633/480 mm
Dimensions de la baignoire Theano 155□: (L/l/H/P)	1550/750/506/480 mm
Dimensions de la baignoire Theano 175□: (L/l/H/P)	1750/800/506/480 mm
Poids de la baignoire Antheus 155	65,5 kg
Poids de la baignoire Antheus 175	75 kg
Poids de la baignoire Theano 155	47 kg
Poids de la baignoire Theano 175	58 kg

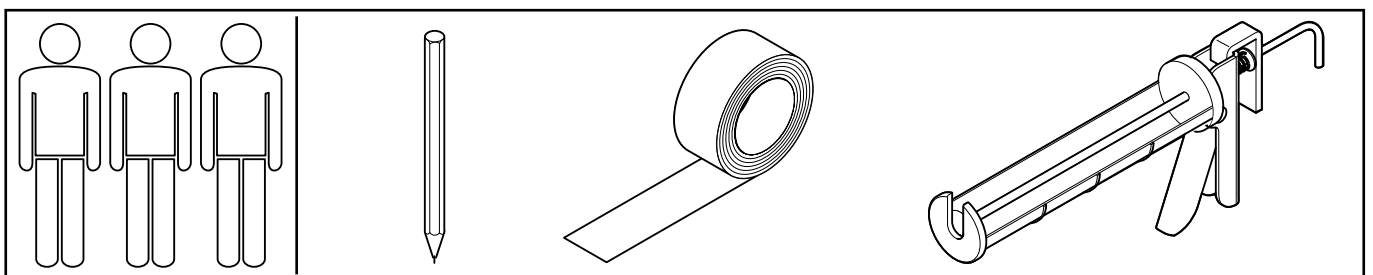
4 Fournitures / outils nécessaires pour Antheus

Contrôler l'exhaustivité des fournitures sur place.

Fournitures



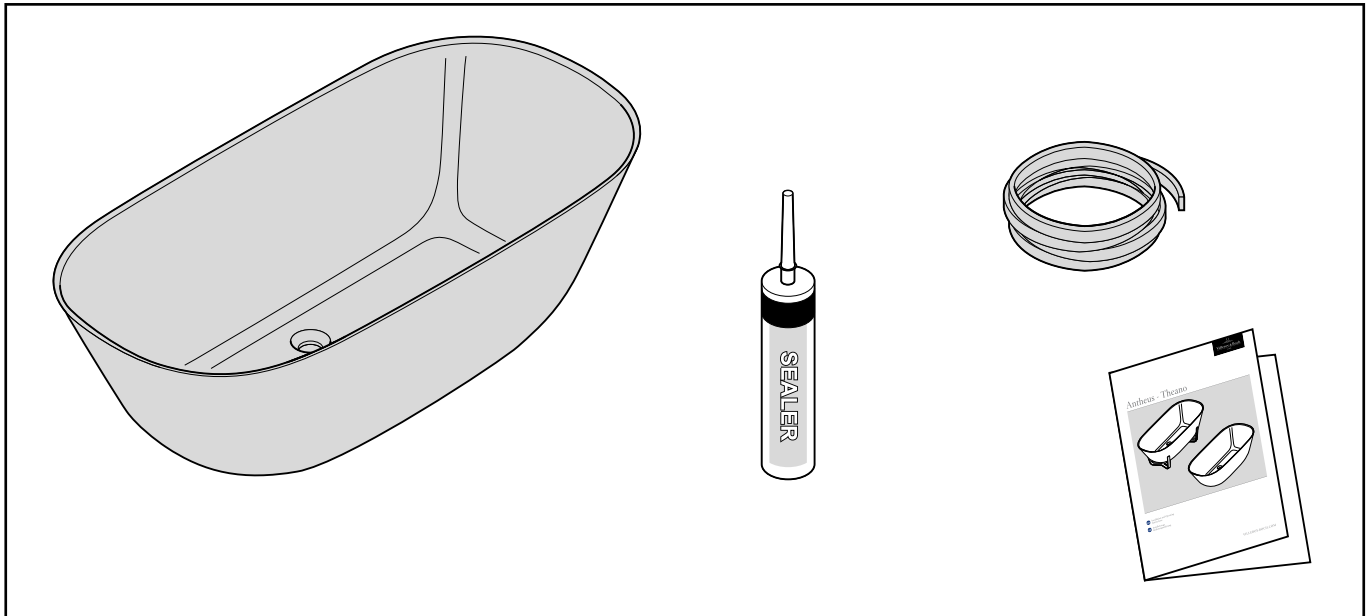
Outils nécessaires



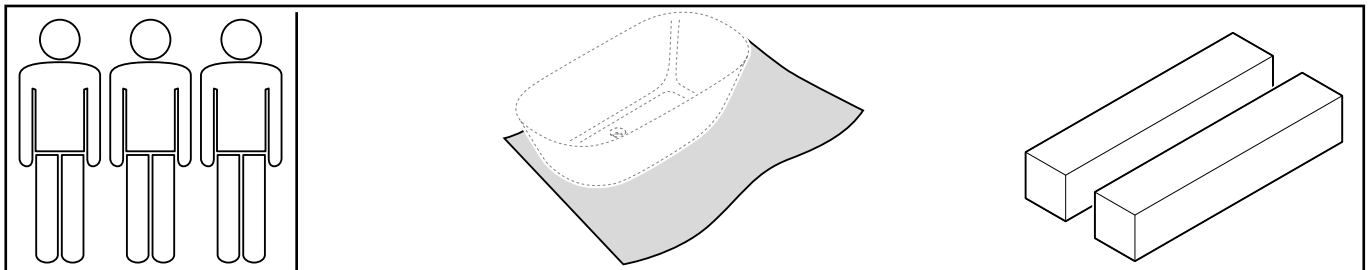
5 Fournitures / outils nécessaires pour Theano

Contrôler l'exhaustivité des fournitures sur place.

Fournitures



Outils nécessaires



6 Installation



Remarque !

Ne jamais placer le produit au-dessus ni à proximité de sources de chaleur telles que les radiateurs, batteries de chauffe, fours ou autres appareils producteurs de chaleur.

Manuel d'installation, [cf. Page 43](#).

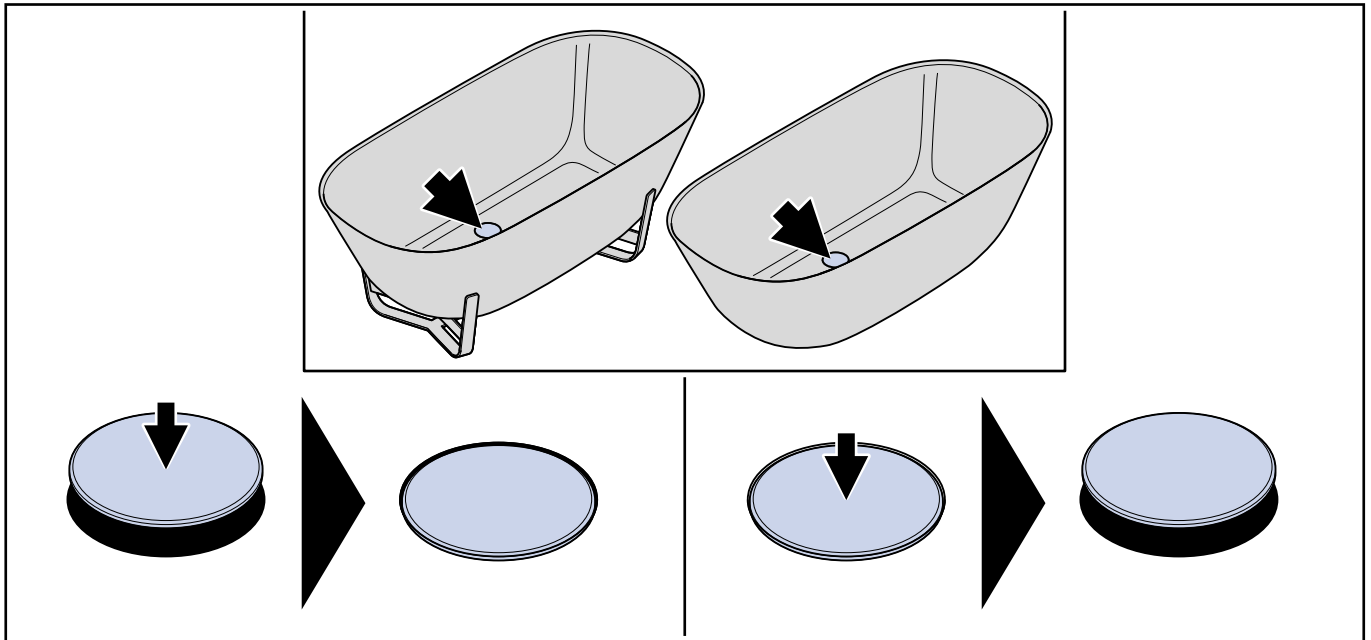
7 Fonctionnement



Remarque !

Les personnes lentes ou faibles, âgées ou handicapées devraient utiliser la baignoire avec une grande prudence, en particulier pour y entrer ou en sortir.

Lire attentivement les consignes générales de sécurité et le manuel d'installation avant d'utiliser l'appareil.



Informazioni editoriali

Villeroy & Boch AG

Saaruferstrasse
66693 Mettlach
Germania

Tel: +49 (0) 68 64 / 8 10

E-mail: information@villeroy-boch.com

www.villeroy-boch.com

Il download e l'uso di immagini di queste pagine non sono permessi senza il permesso scritto di Villeroy & Boch AG.

Consiglio di Amministrazione

Frank Göring (Presidente del Consiglio di Amministrazione)

Andreas Pfeiffer

Nicolas Luc Villeroy

Dr. Markus Warncke

Consiglio di Sorveglianza

Yves Elsen (Presidente del Consiglio di Sorveglianza)

Registro

Tribunale distrettuale di Saarbrücken, HRB 63610

Codice fiscale

Villeroy & Boch AG: 020/100/00087

Copyright

Villeroy & Boch AG

Responsabilità

Il contenuto di queste pagine è stato redatto con grande attenzione. Tuttavia, il produttore non può assumersi la responsabilità per la correttezza, la completezza e lo stato aggiornato del contenuto. Villeroy & Boch AG è responsabile per il proprio contenuto, che rende disponibile per l'uso in conformità con le normative di legge generali. Il proprio contenuto deve essere differenziato dal contenuto messo a disposizione da altri fornitori di servizi per mezzo di riferimenti incrociati («collegamenti»). Nel caso in cui il produttore venga a conoscenza di contenuti collegati che comportino responsabilità civile o penale, provvederà a eliminare tali collegamenti.



Questo prodotto è conforme ai criteri di marcatura CE. Il certificato della dichiarazione di conformità può essere ottenuto presso Villeroy & Boch.

Contenuto

1	Dati generali.....	36
1.1	Convenzioni utilizzate	36
1.2	Gruppi destinatari	37
1.3	Garanzia	37
1.4	Manutenzione e cura	38
2	Sicurezza.....	38
2.1	Utilizzo conforme	38
2.2	Usi errati prevedibili secondo buon senso	38
3	Specifiche tecniche.....	39
4	Dotazioni della fornitura / attrezzi necessari per Antheus.....	39
5	Dotazioni della fornitura / attrezzi necessari per Theano.....	41
6	Installazione.....	41
7	Uso.....	42

1 Dati generali

Leggere attentamente le istruzioni per l'uso e l'installazione prima di utilizzare e installare l'unità. Le istruzioni per l'uso e l'installazione devono essere sempre tenute in un luogo facilmente accessibile da parte dell'utente.

1.1 Convenzioni utilizzate

Istruzioni di sicurezza



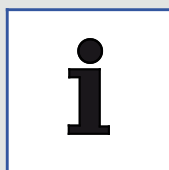
Attenzione!

Avvertenza di potenziale pericolo.
Esiste la possibilità di gravi lesioni fisiche o letali.



Cautela!

Avvertenza di situazioni potenzialmente pericolose.
Esiste la possibilità di leggere lesioni fisiche danni materiali.



Nota

Altre informazioni utili per le istruzioni di applicazione.

Istruzioni per attività

Le fasi da svolgere sono mostrate sotto forma di elenco numerato. La sequenza delle operazioni deve essere rispettata.

Esempio:

1. Fase dell'attività
2. Fase dell'attività

I risultati delle istruzioni per attività sono mostrati nel modo seguente:

Esempio:

- ▶ Freccia
- ▶ Freccia

Elenchi

Gli elenchi senza una sequenza cronologica fissa sono mostrati sotto forma di elenchi puntati.

Esempio:

- Voce 1
- Voce 2

Funzioni aggiuntive

Alcune funzioni non sono previste di serie in tutte le vasche da bagno.

Le funzioni opzionali sono contrassegnate in questo manuale con il seguente simbolo:



1.2 Gruppi destinatari

I gruppi destinatari di queste istruzioni per l'uso e l'installazione sono installatori, elettricisti e utenti.

Installatori:

su autorizzazione dell'utente, questi esperti eseguono lavori per i quali dispongono della necessaria competenza, acquisita attraverso un'istruzione professionale o formazione pratica paragonabile, in modo da essere in grado di eseguire lavori necessari in maniera esperta e appropriata dal punto di vista della sicurezza e del rischio. Il loro lavoro è guidato da istruzioni, verifiche e sotto la responsabilità di personale supervisore/esperto adeguatamente formato e incaricato dall'utente.

Elettricisti:



Questi esperti, sulla base della loro formazione tecnica, conoscenza ed esperienza, nonché della loro conoscenza delle norme e delle disposizioni applicabili, sono in grado di eseguire lavori su impianti elettrici e di rilevare ed evitare i possibili pericoli in modo indipendente. Gli elettricisti sono provvisti di speciale formazione per il sito in cui operano e hanno dimestichezza con le norme e le disposizioni applicabili.

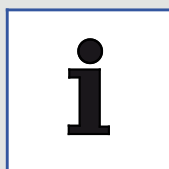
Utenti:

Questo dispositivo può essere utilizzato da bambini di età a partire dagli 8 anni e da persone con ridotte capacità fisiche, sensoriali o mentali o con scarsa esperienza e conoscenza, qualora abbiano ricevuto supervisione o istruzioni relative all'uso del dispositivo in maniera sicura e comprendono i pericoli correlati. I bambini non devono giocare con il dispositivo.



Attenzione!

La pulizia e la manutenzione non devono essere eseguite da bambini senza supervisione.



Nota

Non è consentito l'utilizzo della vasca da parte di bambini molto piccoli (0-3 anni) o da bambini piccoli (3-8 anni) senza una supervisione continua.

1.3 Garanzia

Questo prodotto di qualità è accompagnato da una garanzia di fabbrica di 10 anni dalla data dell'acquisto.

La garanzia comprende: errori di fabbricazione, alterazioni del colore e/o formazione di crepe provocate da fatica e deformazione del materiale causate dall'acqua calda. La garanzia è limitata alla riparazione o alla sostituzione dei prodotti forniti da Villeroy & Boch.

La garanzia vale soltanto se il prodotto è stato installato e sottoposto a manutenzione secondo le nostre indicazioni di installazione e manutenzione. Viceversa, decade nel caso in cui le perforazioni/installazioni, per es. del sistema idromassaggio, vengano eseguite da fornitori esterni e/o qualora le perforazioni/modifiche non vengano eseguite secondo le indicazioni di installazione che accompagnano il prodotto.

Per potersi avvalere dei diritti contemplati dalla garanzia, rivolgersi all'installatore. Eventuali danni consequenziali e le spese di montaggio e smontaggio non rientrano nella garanzia.

1.4 Manutenzione e cura

Pulizia

Se pulita regolarmente con un detersivo liquido (Sunlight Citrux, Lux, Solo) e una spugna o spazzola morbida, la vasca da bagno manterrà le proprie qualità estetiche per molti anni. Se la vasca ha una finitura opaca, è consigliabile pulirla utilizzando sapone e abbondante acqua.

Rimozione della macchie ostinate

Il miglior modo per eliminare le macchie ostinate è utilizzando una spugna e un detersivo liquido (tipo Viss, Cif, Vif), diluito in acqua. I depositi di calcare si rimuovono meglio con una soluzione a base di aceto. Le vasche da bagno con una superficie esterna opaca non devono mai essere pulite con detersivi tipo Viss, Cif o Vif.

Resistenza ai prodotti chimici per uso domestico

La vasca da bagno Quaryl® è resistente a tutti i prodotti chimici disponibili in commercio.

Riparazione di eventuali danni

Nel caso la superficie venisse danneggiata, in determinate circostanze, sarà possibile far riparare il danno dal nostro servizio clienti. Vi invitiamo a contattare la nostra organizzazione vendite per procedere in tal senso.

2 Sicurezza

2.1 Utilizzo conforme

Antheus e Theano sono vasche da bagno free-standing Quaryl® destinate a un utilizzo domestico.

La normale utilizzazione comprende anche:

- il rispetto di tutte le avvertenze delle presenti istruzioni per l'uso e di installazione
- l'esecuzione di tutti i lavori di ispezione e di manutenzione
- l'utilizzo esclusivo di ricambi originali

2.2 Usi errati prevedibili secondo buon senso

Ogni utilizzo differente o che esuli da quanto indicato nella sezione "Normale utilizzazione" è considerato improprio! Il produttore non si assume alcuna responsabilità per i danni causati da utilizzazioni improprie, che sono esclusivamente a carico del gestore.

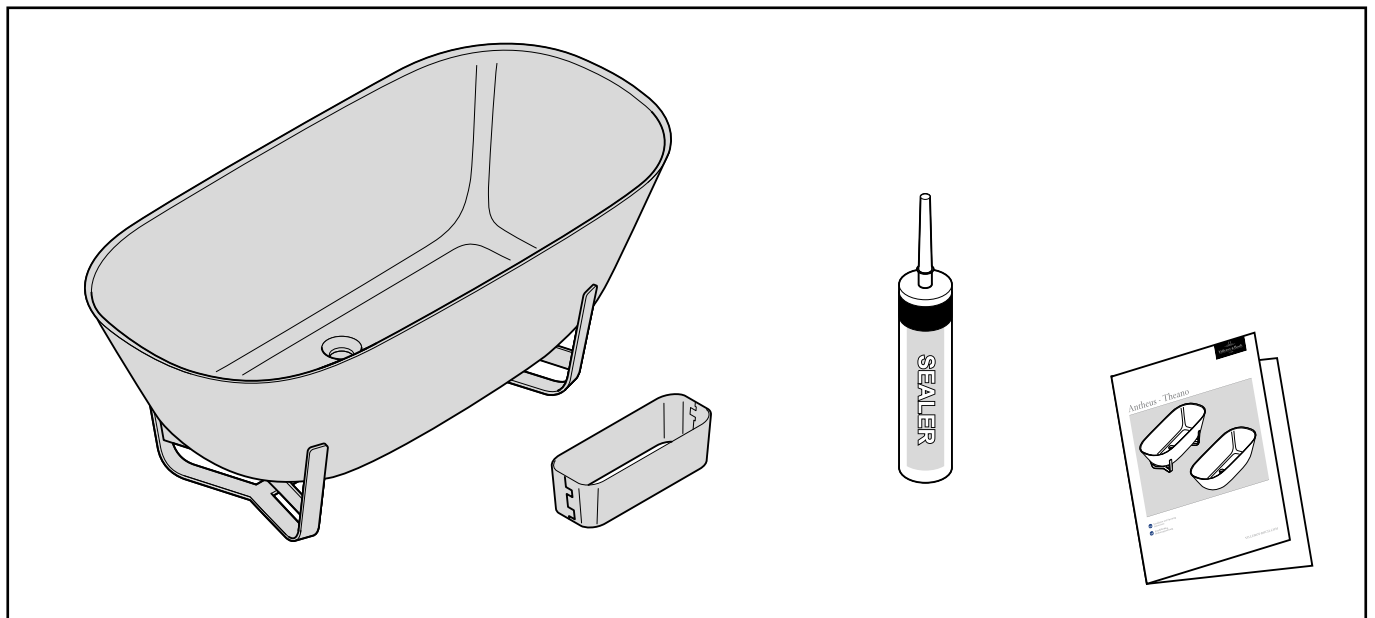
3 Specifiche tecniche

Dimensioni della vasca da bagno Antheus 155: (lung/larg/alt/prof)	1550/750/633/480 mm
Dimensioni della vasca da bagno Antheus 175: (lung/larg/alt/prof)	1750/800/633
Dimensioni della vasca da bagno Theano 155: (lung/larg/alt/prof)	1550/750/506
Dimensioni della vasca da bagno Theano 175: (lung/larg/alt/prof)	1750/800/506/480 mm
Peso della vasca da bagno Antheus 155	65,5 kg
Peso della vasca da bagno Antheus 175	75 kg
Peso della vasca da bagno Theano 155	47 kg
Peso della vasca da bagno Theano 175	58 kg

4 Dotazioni della fornitura / attrezzi necessari per Antheus

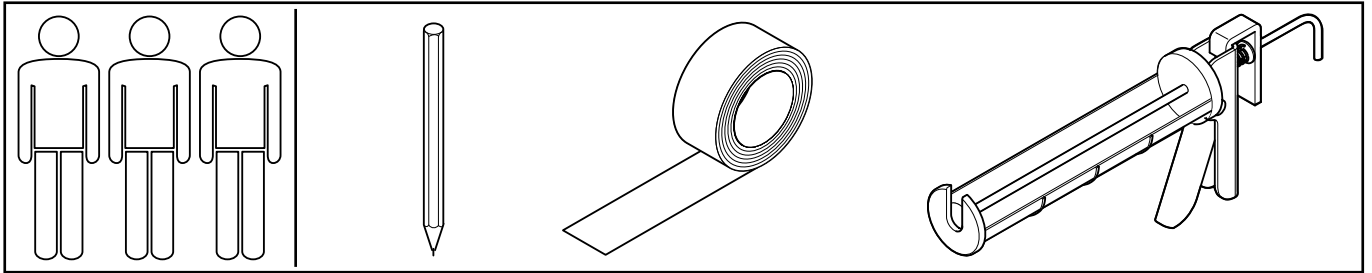
Verificare in loco l'integrità delle dotazioni.

Dotazioni di fornitura





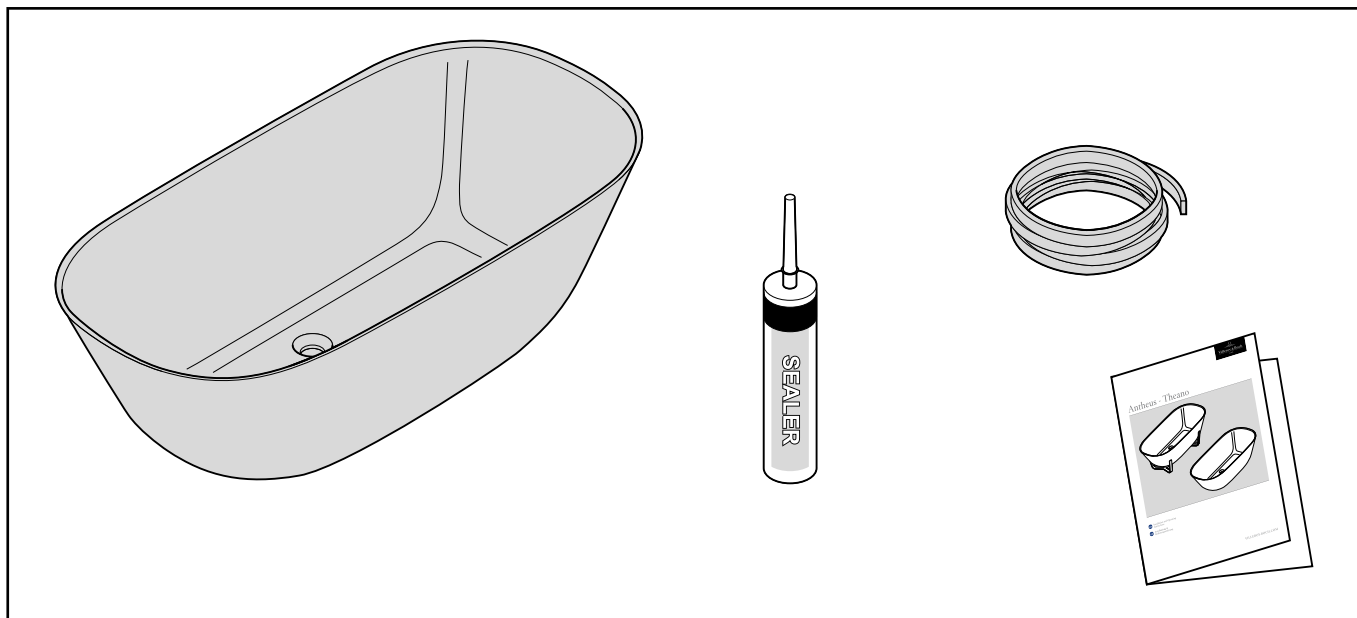
Attrezzi necessari



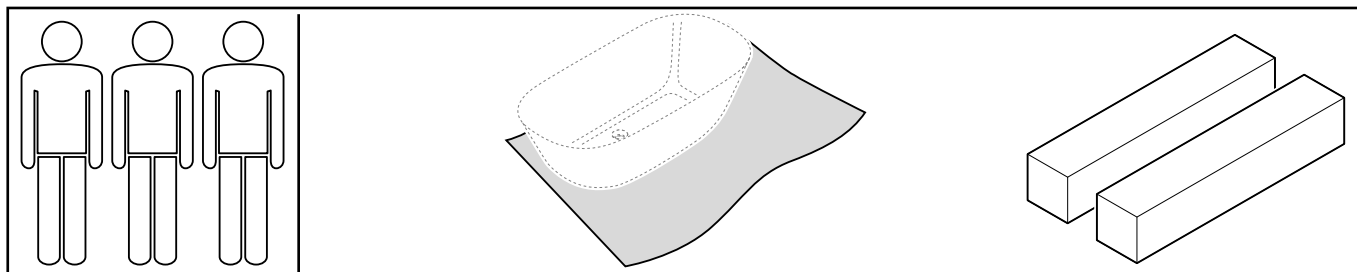
5 Dotazioni della fornitura / attrezzi necessari per Theano

Verificare in loco l'integrità delle dotazioni.

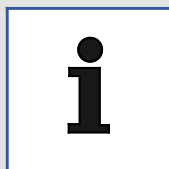
Dotazioni di fornitura



Attrezzi necessari



6 Installazione



Nota

Non collocare il prodotto sopra o in prossimità di fonti di calore come termosifoni, radiatori, stufe o altre apparecchiature che producono calore.

Istruzioni di installazione, [vedi pagina 43](#).

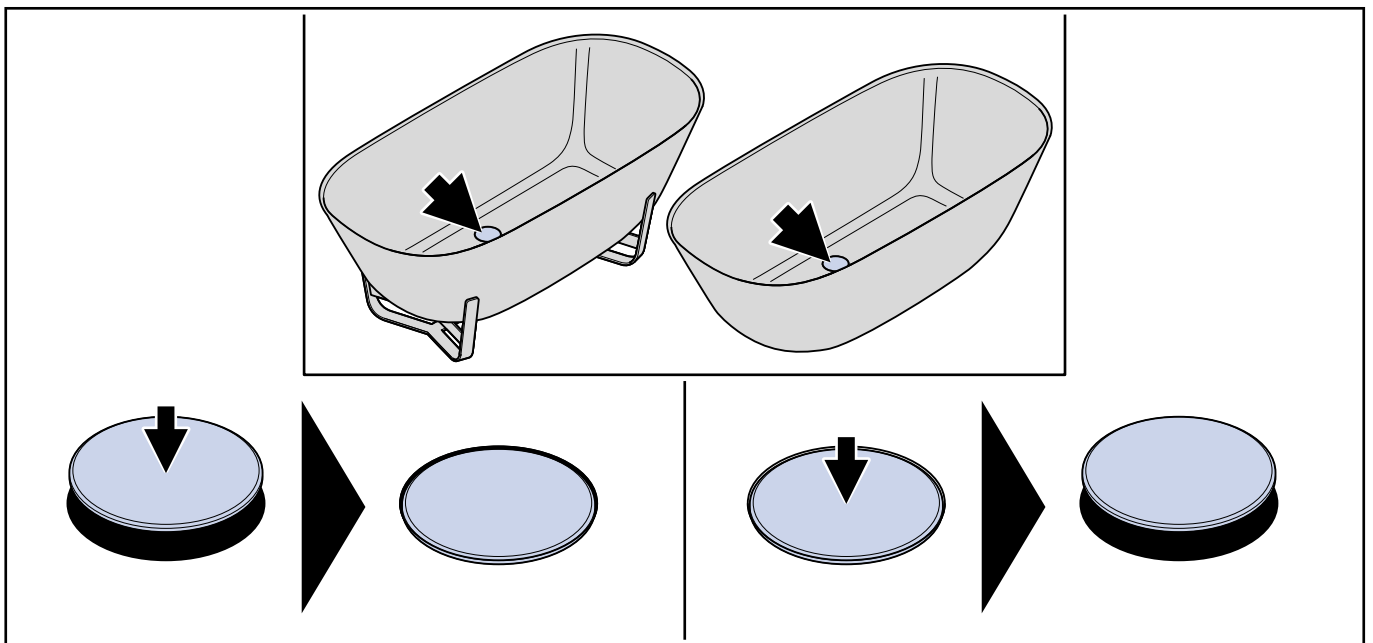
7 Uso



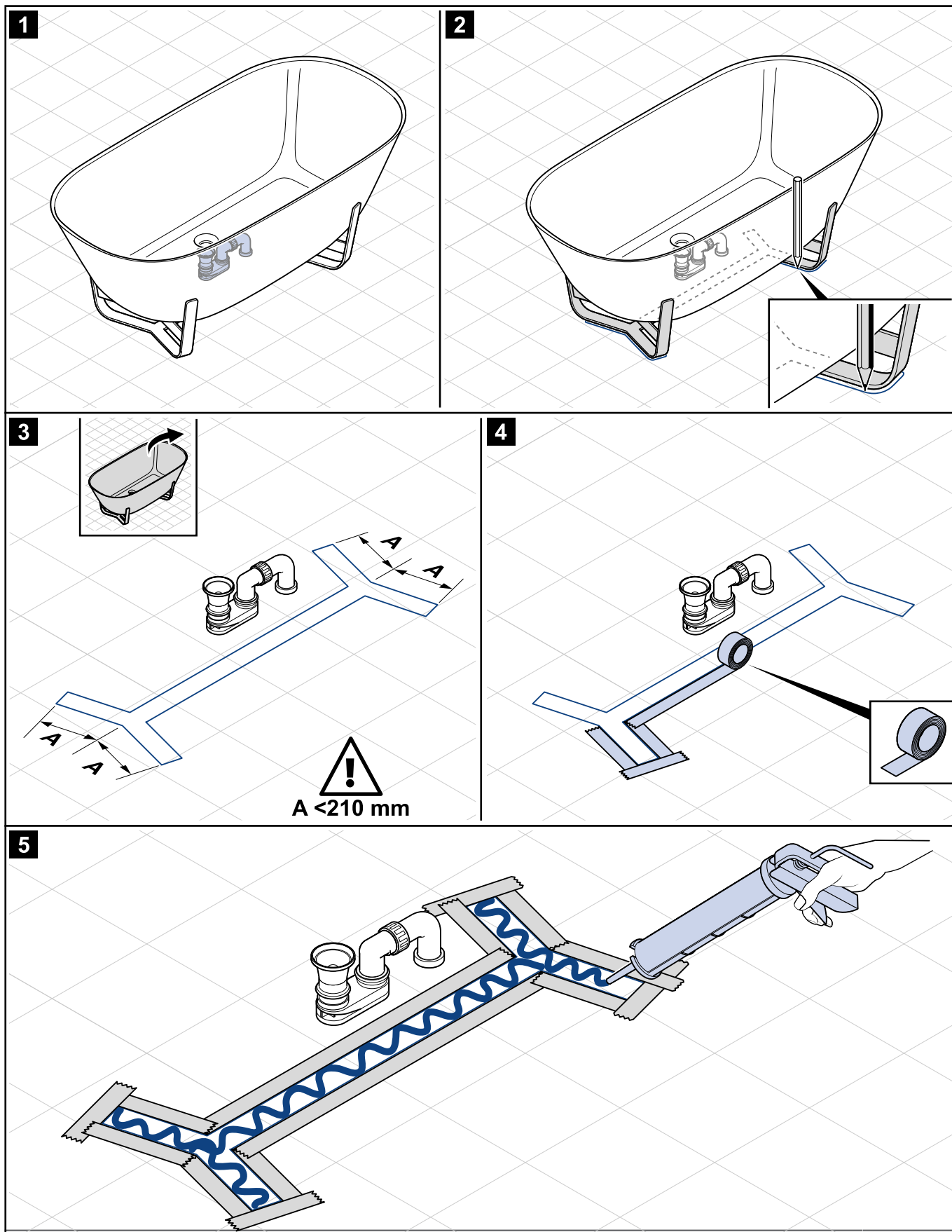
Nota

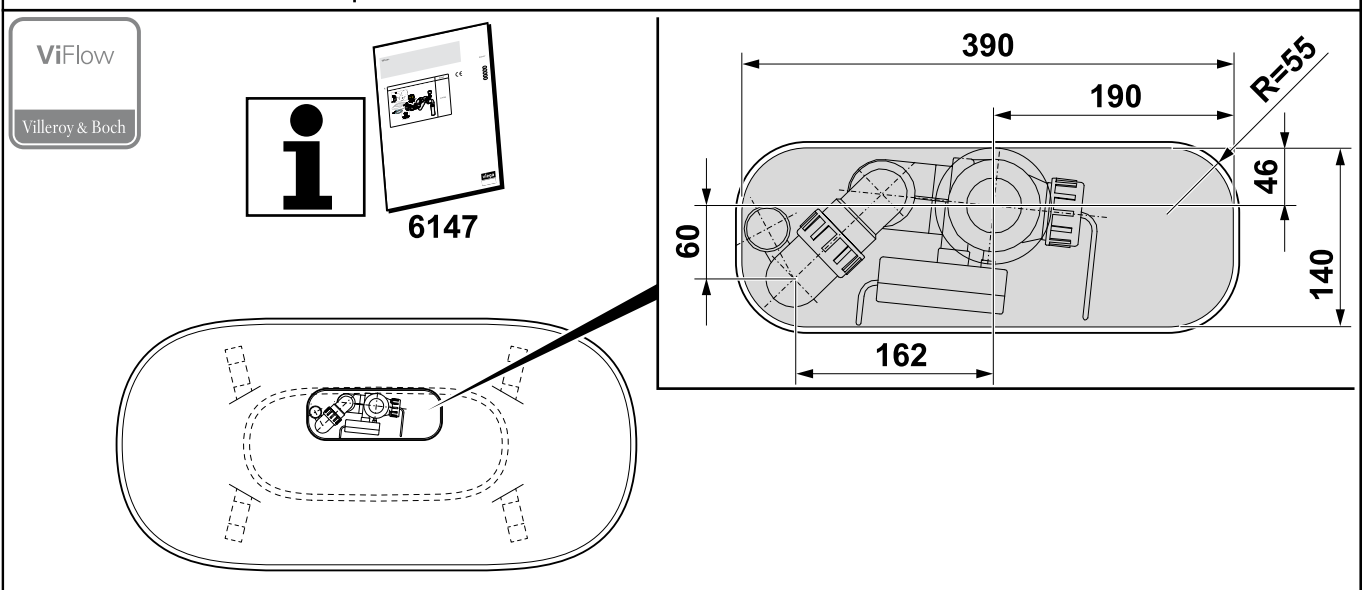
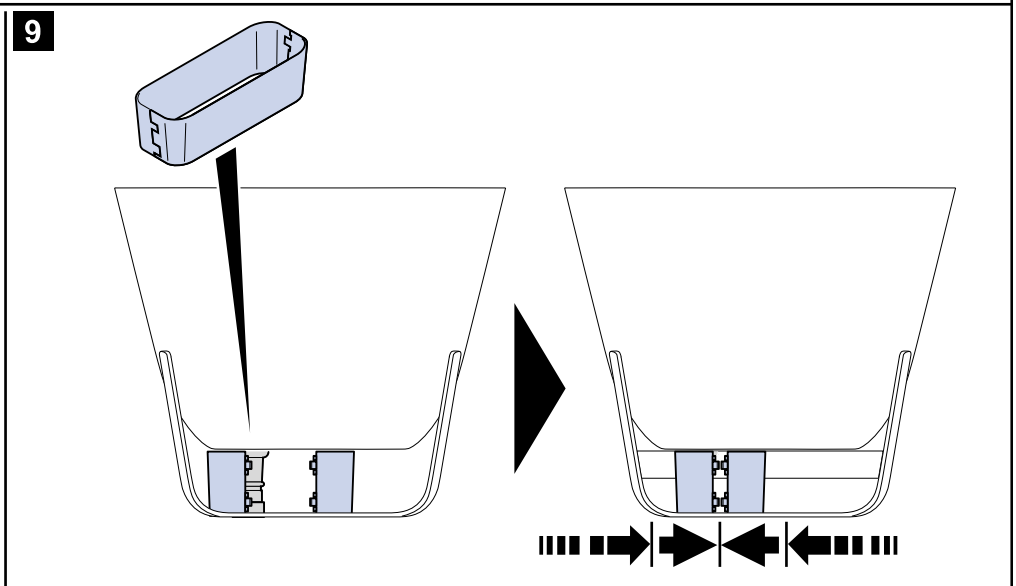
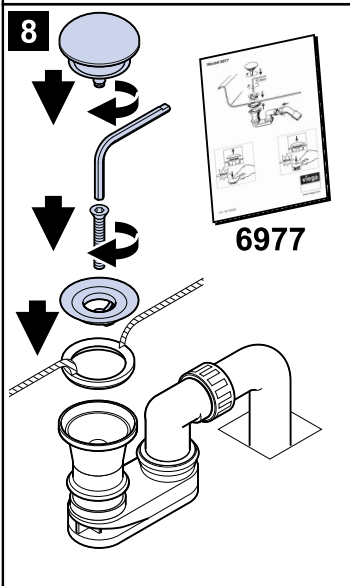
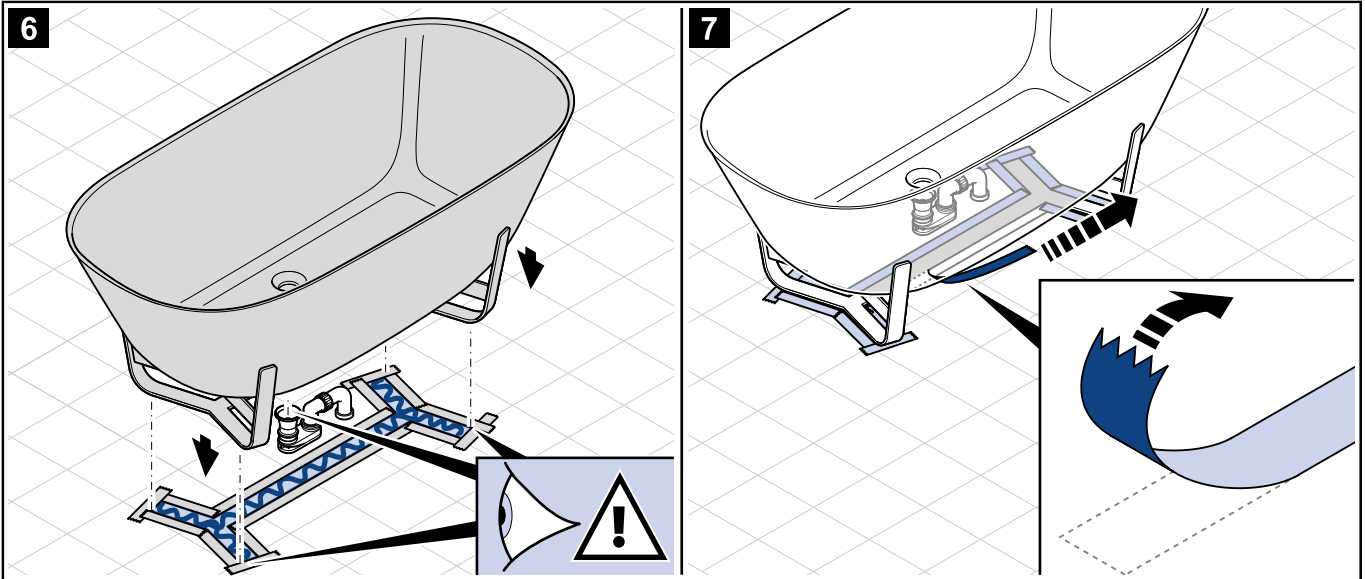
Le persone con una mobilità limitata, gli anziani e le persone portatrici di handicap devono utilizzare la vasca da bagno prestando particolare attenzione, in particolare nella fase di entrata e uscita.

Prima di utilizzare l'apparecchiatura leggere attentamente le indicazioni generali di sicurezza e le istruzioni per l'installazione.

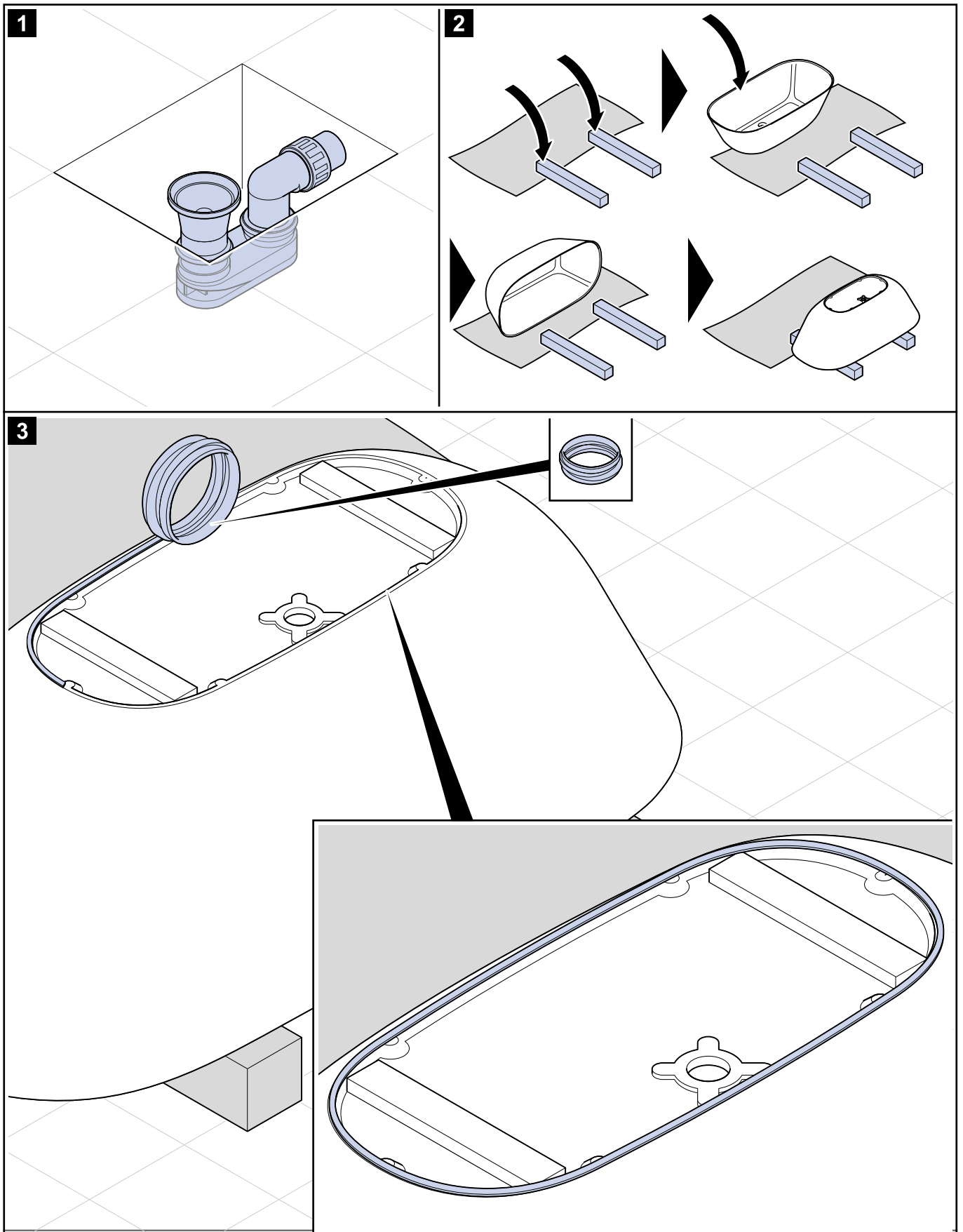


8 Installation Antheus



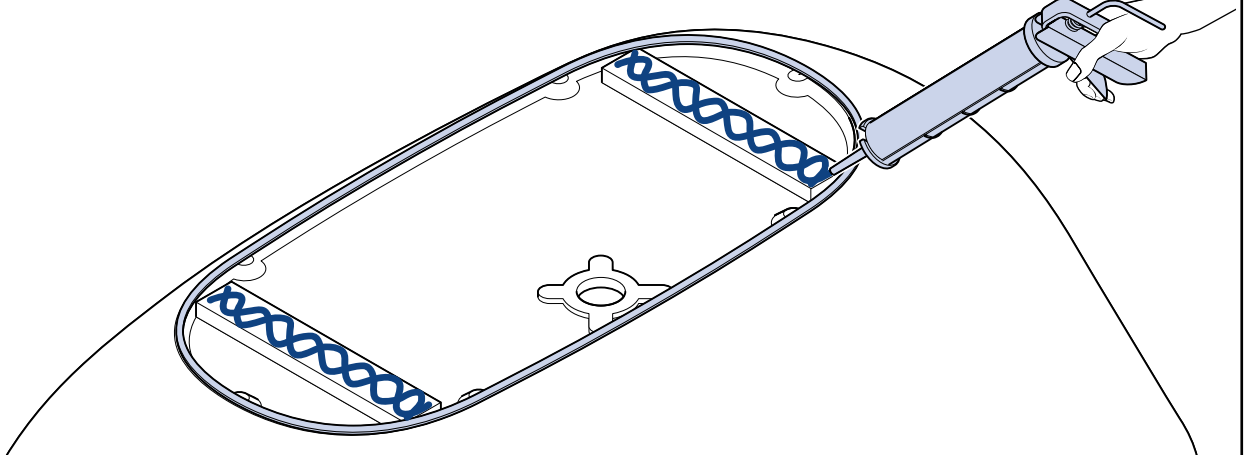


9 Installation Theano

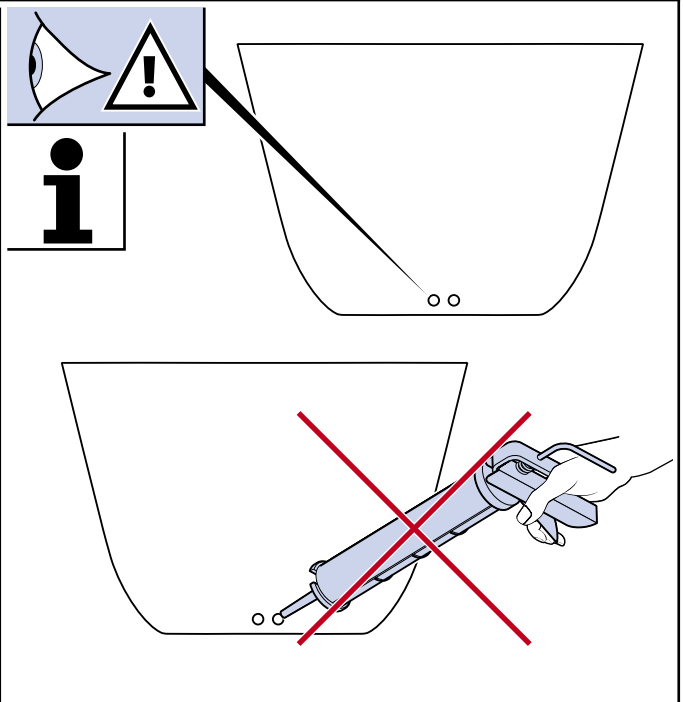
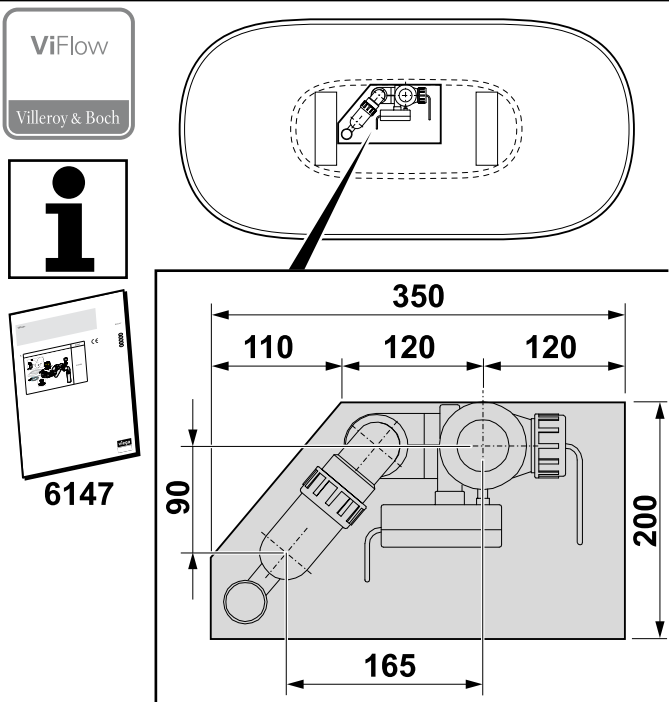
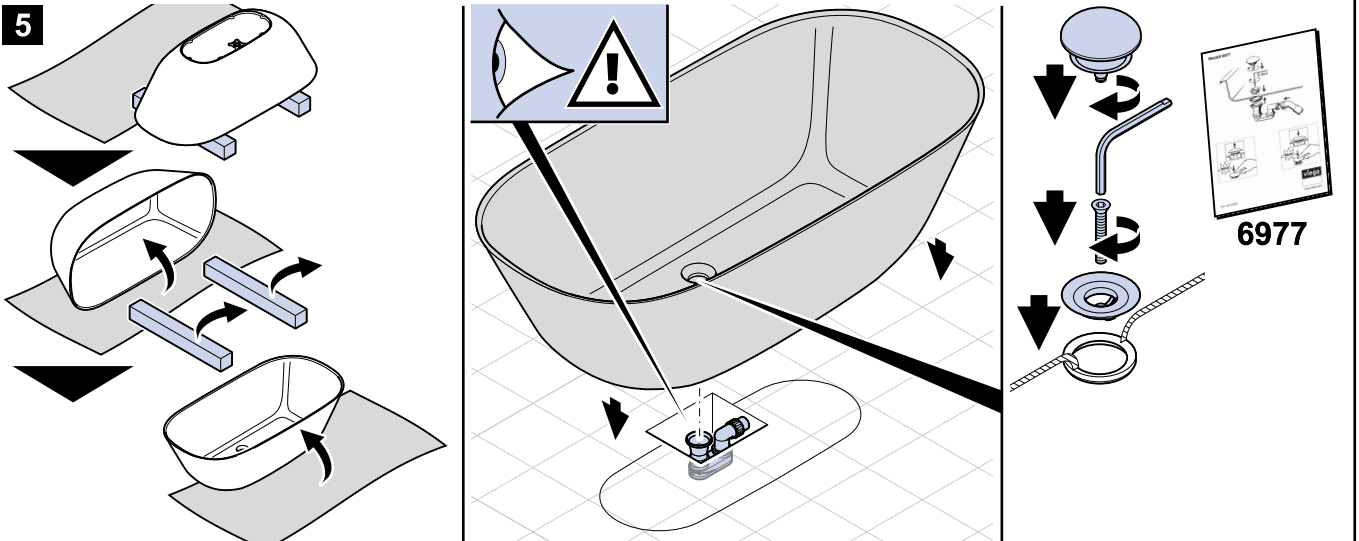




4



5



VILLEROY & BOCH

GERMANY

*Villeroy & Boch AG
Bathroom and Wellness Division
Headquarters
66693 Mettlach
Germany*

Tel: +49 (0) 68 64 / 81 0

Fax: +49 (0) 68 64 / 81 1484