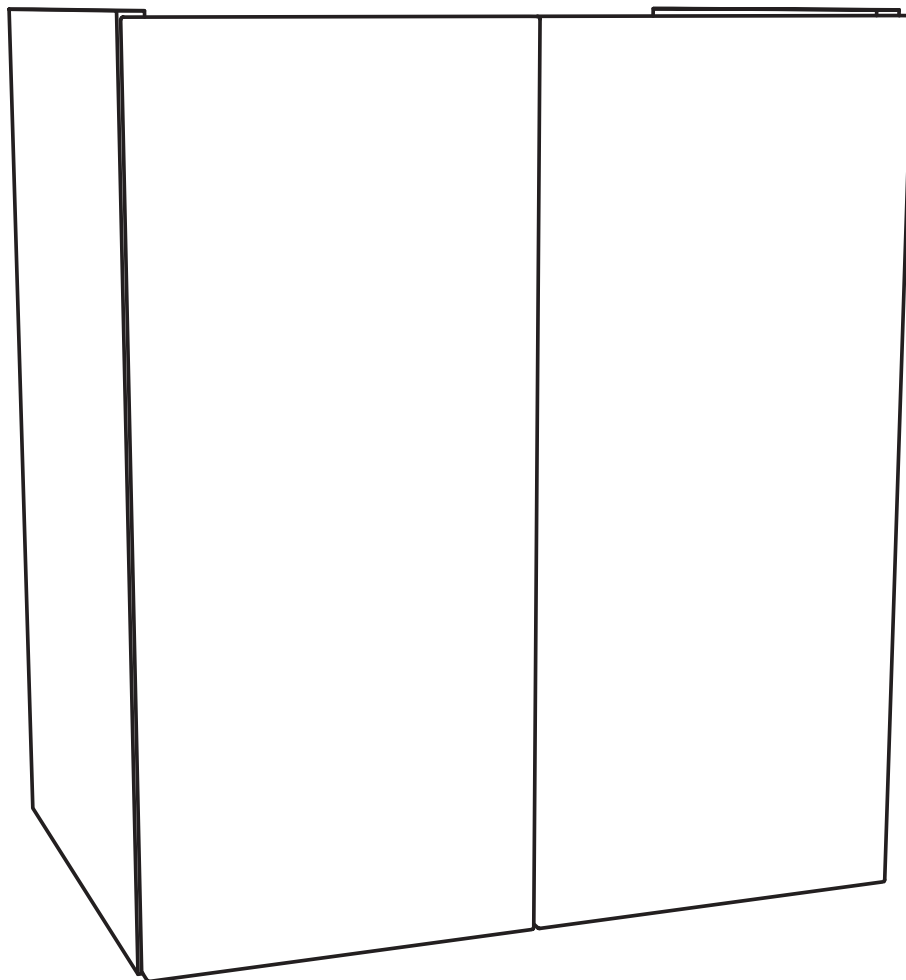


SVEDBERGS

SE	UNDERDELAR	BLOC
NO	SERVANTSKAP	BLOC
DK	UNDERSKABE	BLOC
FI	ALAOSAT	BLOC
GB	VANITY UNIT	BLOC



Accepterad
monteringsanvisning
2021:1

Denna produkt  r anpassad till
Branschregler S ker Vatteninstallation.
Svedbergs garanterar produktens
funktion om branschreglerna och
monteringsanvisningen f ljs.

(SE) Innehållsförteckning

Måttskiss	2
Nödvändiga verktyg	3
Förpackningens innehåll	3
Installation	4-6
Gångjärnsjustering	7
Skötselavvisning	8

(NO) Innholdsfortegnelse

Målskisse	2
Nødvendige verktøy	3
Innholdet i emballasjen	3
Installasjon	4-6
Hengseljustering	7
Instruksjoner for vedlikehold	8

(DK) Indholdsfortegnelse

Målskitse	2
Nødvendige værktøjer	3
Indholdet af emballagen	3
Installation	4-6
Hængseljustering	7
Vedligeholdelsesvejledning	8

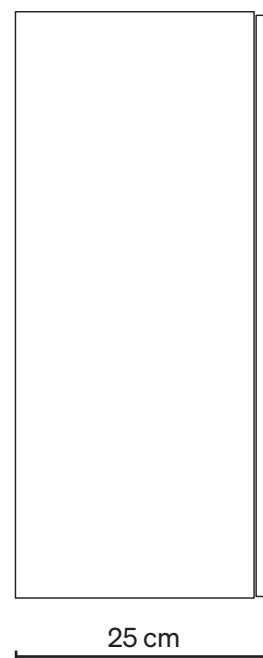
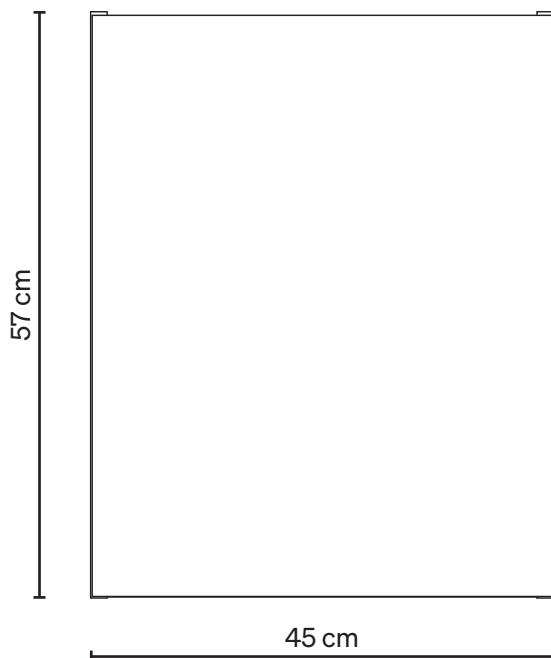
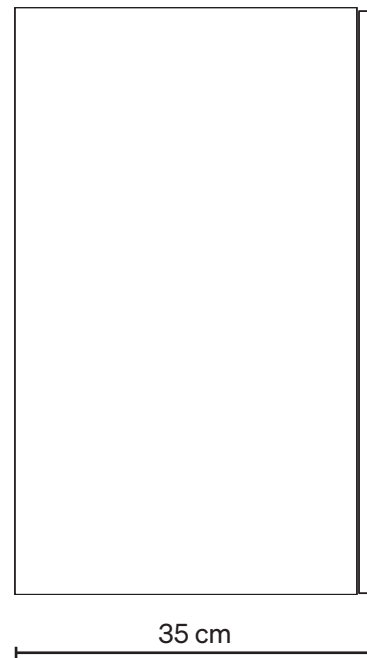
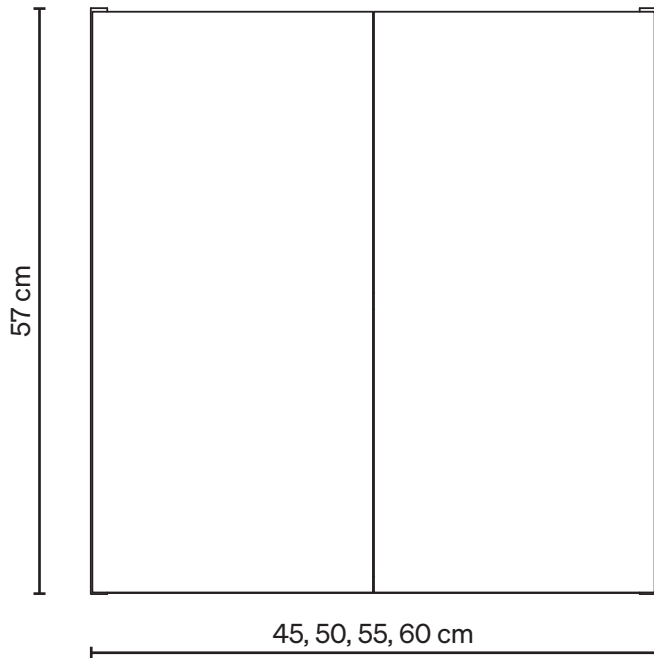
(FI) Sisällysluettelo

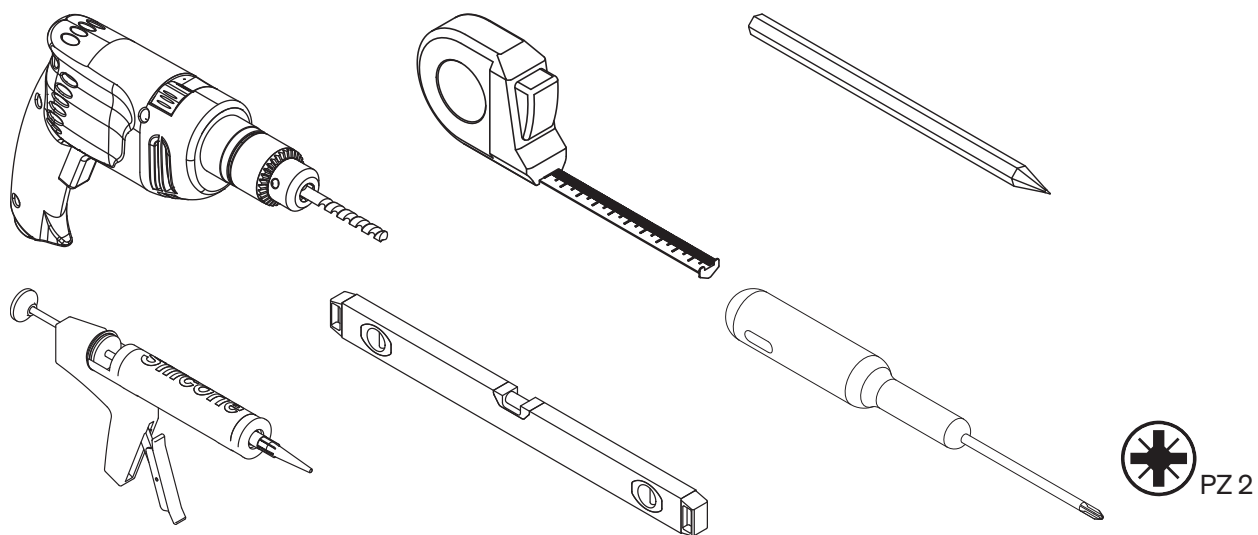
Mittapiirros	2
Tarvittavat työkalut	3
Pakkauksen sisältö	3
Asennus	4-6
Sarjan säätö	7
Hoito-ohjeet	8

(GB) Table of Contents

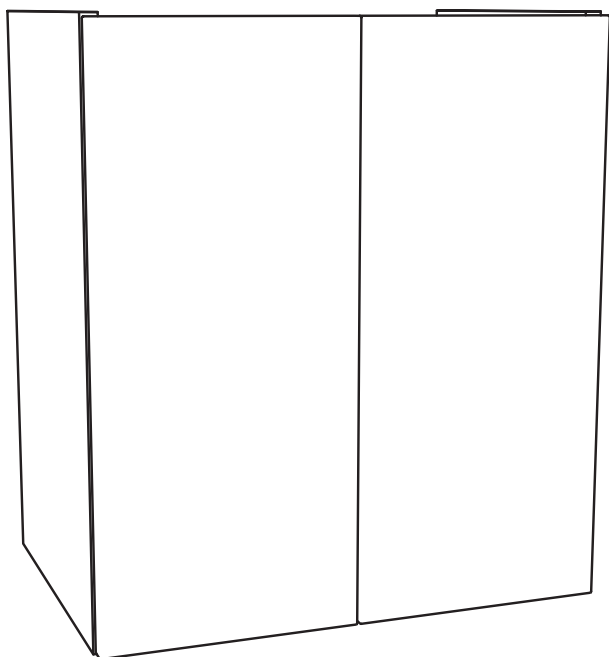
Dimensional Sketch	2
Necessary Tools	3
Contents of the Package	3
Installation	4-6
Hinge adjustment	7
Maintenance Instructions	8

Måttskiss / Målskisse / Målskitse / Mittapiirros / Dimensional drawing

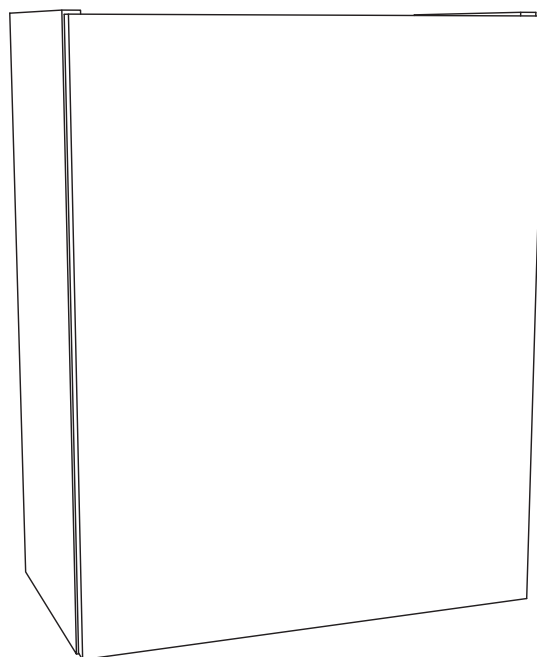




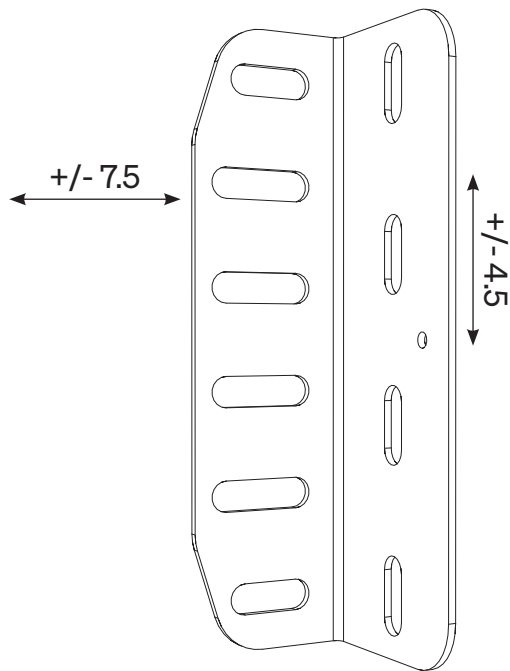
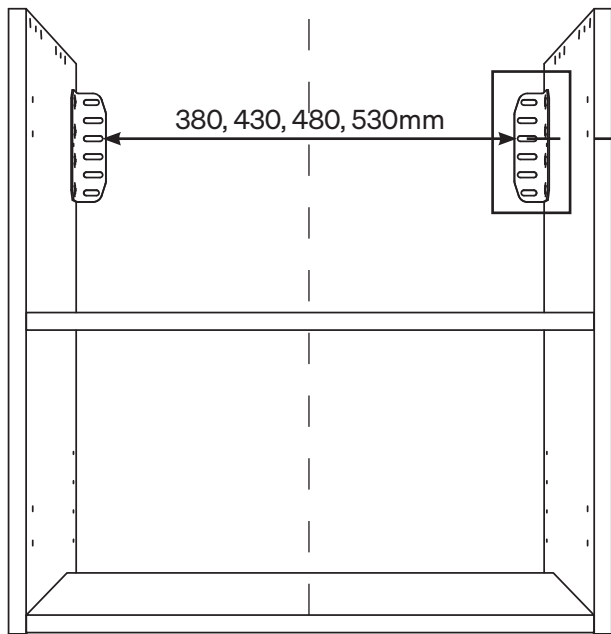
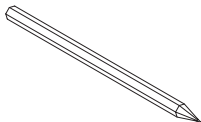
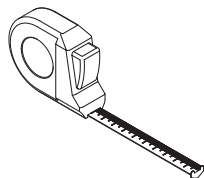
Förpackningens innehåll / Pakkens innehold / Pakkens indhold / Pakkauksen sisältö / Contents of the package



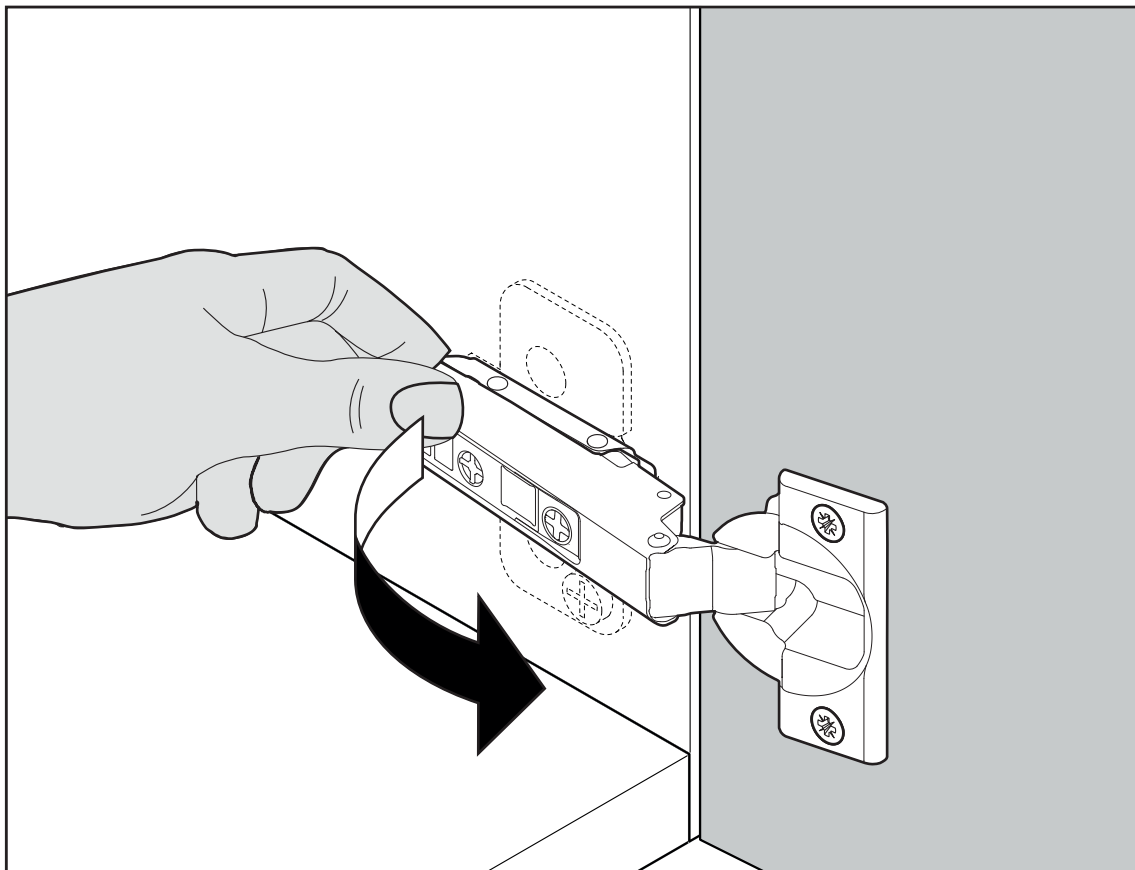
2 Dörrar/2 Dører/2 Døre/2 Ovet/2 Doors (50, 55, 60 × 35 cm)



1 Dörr/1 Dør/1 Dør/1 Ovi/1 Door (45 × 25, 45 × 35 cm)



1



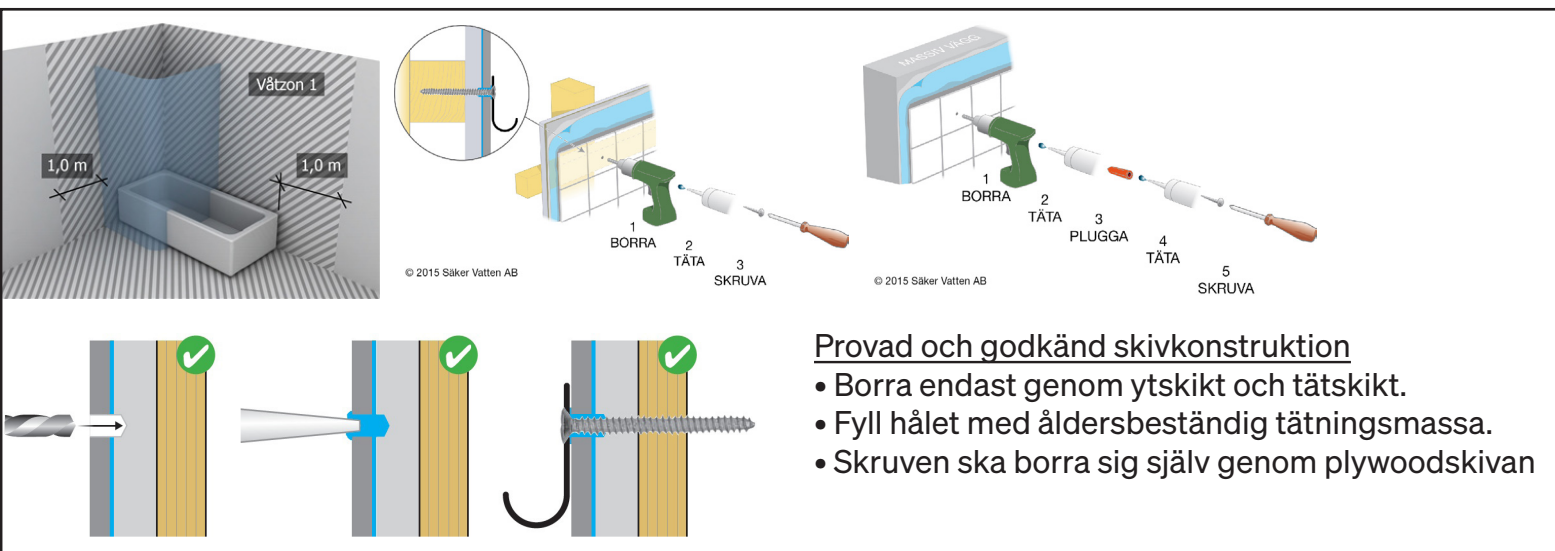
SE OBS: Alla infästningar i våtzon 1 och 2 ska tätas mot väggens eller golvet tätskikt. Material för tätning ska fästa mot underlaget och vara vattenbeständigt, mögelresistent och åldringsbeständigt.
Beroende av väggmaterial, skall metoden för väggmontering anpassas (Ev. förborring, plugg etc.).
Tala med Er återförsäljare.
Denna produkt är anpassad till Branschregler Säker Vatteninstallation.
Leverantören garanterar produktens funktion om branschreglerna och produktens monteringsanvisning följs.

NO OBS: Tenk på at når du penetrerer en fuktspærre bør riktig tetningsmasse anvendes.
Fremgangsmåten for montering på vegg (boring av hull, bruk av festepluggar etc.), må tilpasses veggens konstruksjon. Kontakt din forhandler for nærmere opplysninger.

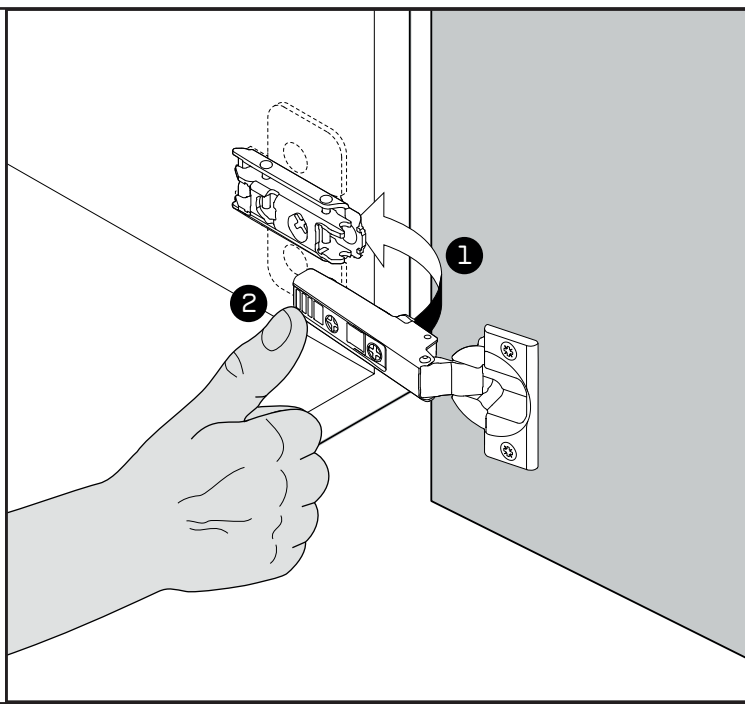
DK OBS: Husk på, at når men gennembyder en fugtspærre, skal nødvendig tætningsmasse anvendes.
Afhængig af vægmaterialet skal metoden til vægmontering tilpasses denne (evt. forboring, rawplugs el. lign.).
Hvis du er i tvivl, så henvend dig til din forhandler.

FI HUOM: Jos etulevyn pinnan kosteussuojaus rikotaan, on kohta tiivistettävä tarvittavalla massalla.
Kiinnitykseen käytettävät kiinnikkeet ja menetelmät vaihtelevat seinämateriaalista riippuen (poraus, tulpat ym.).
Lisätietoja saatte jälleenmyyjältänne.

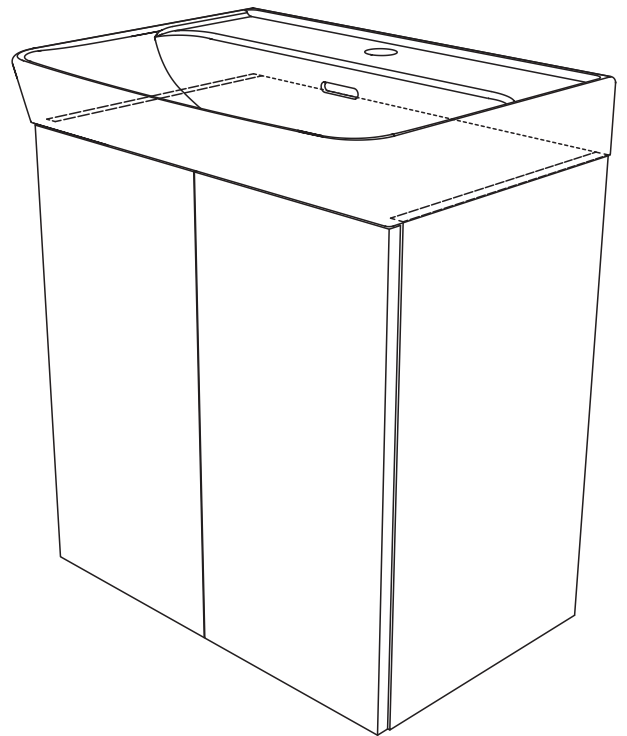
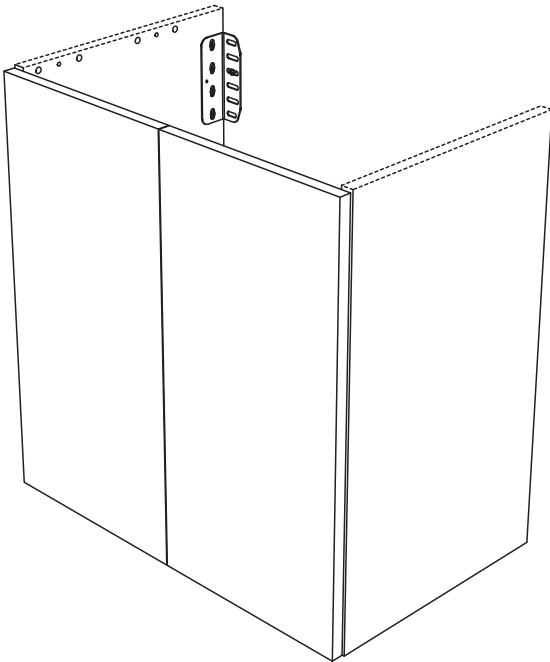
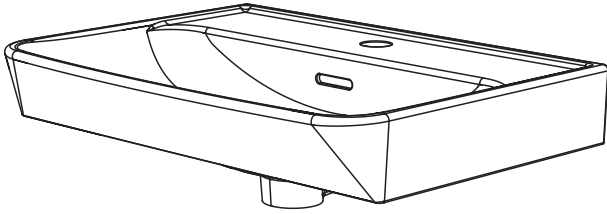
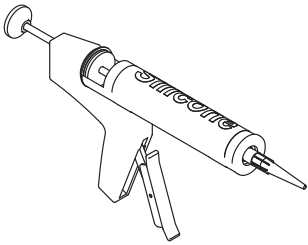
GB PLEASE NOTE: When drilling into the wall/floor, please insure that you do not damage the damp proof course.
The method of wall mounting must be suited to the material of the wall (preboring, plugs etc.).

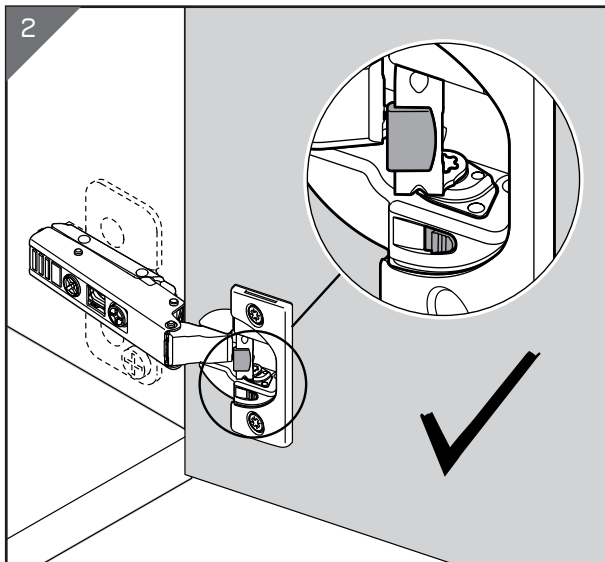
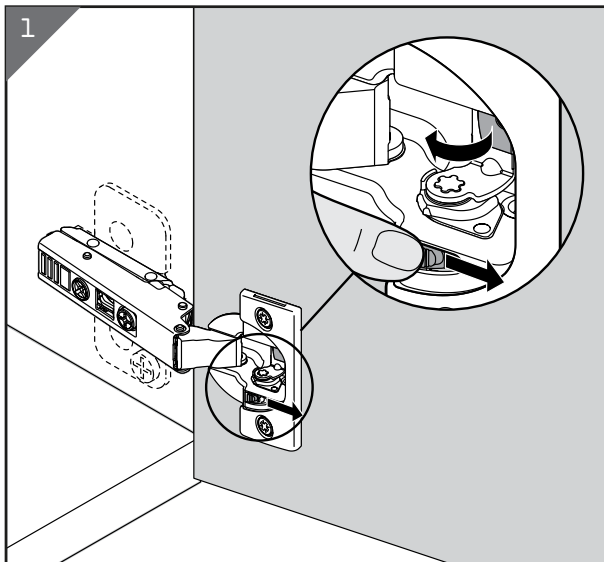
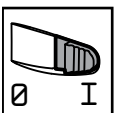
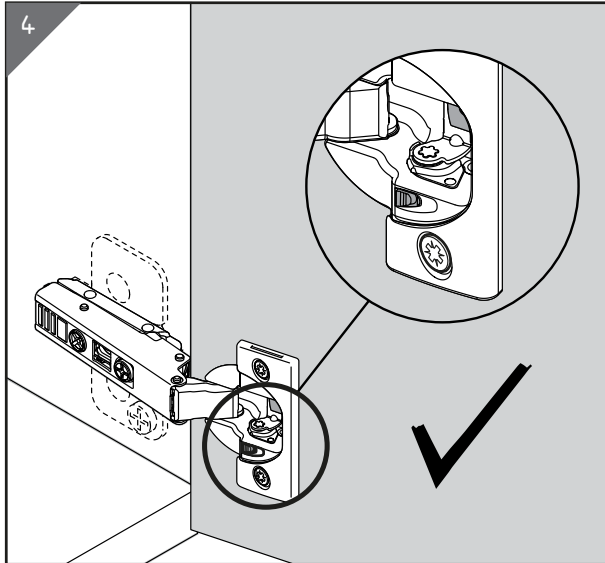
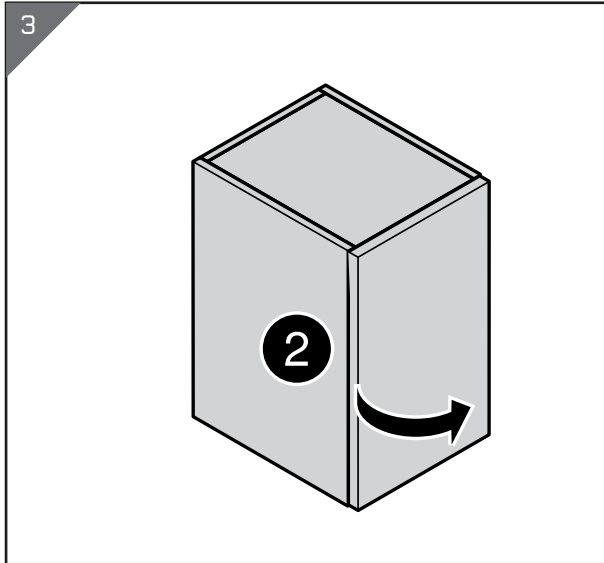
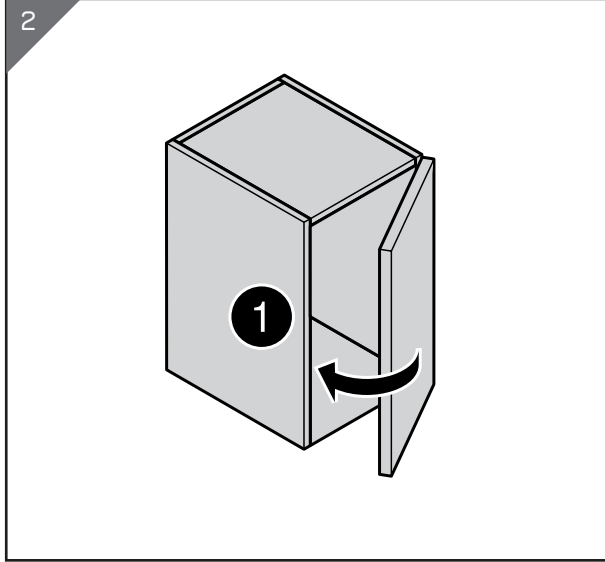
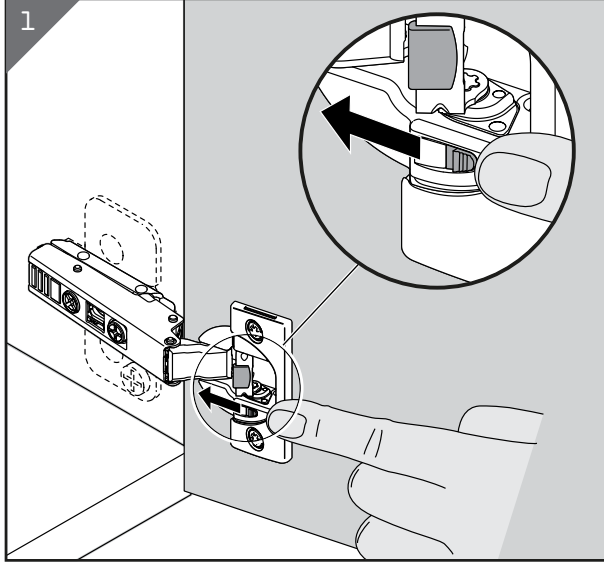
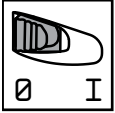
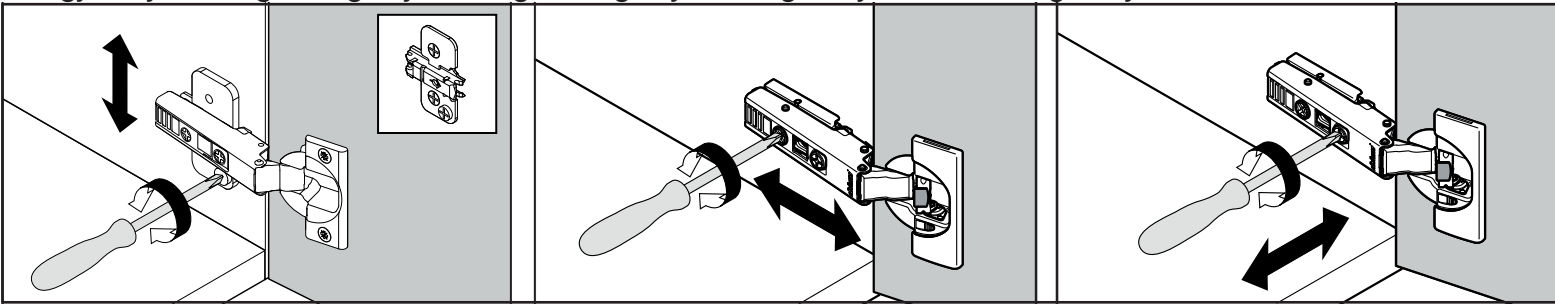


3



4





(SE) Skötselråd:
För att ta hand om din möbel på bästa sätt ska du använda vanligt rengöringsmedel till de målade ytorna. Undvik medel som innehåller slipmedel, syror eller ammoniak. På andra ytor som kan vara mer porösa, är det bäst att rengöra med en lätt fuktad trasa och samma milda rengöringsmedel. Inte heller här ska du använda skurpulver eller medel som innehåller slipmedel, syror eller ammoniak. Rengöring av glaset sker med hjälp av, för badrum och ändamålet avsedda rengöringsprodukter. Avtorkning av ytorna bör ske med frottéhanduk eller annat mjukt material. Använd aldrig rengöringsmedel som har en slipande effekt eftersom de kan repa glasytorna.

(NO) Pleie av møblene
For å ta best mulig vare på møblene dine, skal du bruke et vanlig rengjøringsmiddel til de malte flatene. Unngå midler som inneholder slipende eller etsende stoffer, eller salmiakk. Andre overflater kan være mer porøse, og disse er det best å gjøre rent med en lett fuktig klut og samme, milde rengjøringsmiddel. Her skal du heller ikke bruke skurepulver eller midler som inneholder slipende eller etsende stoffer, eller salmiakk. Rengjøring av glasset anbefales rengjøringsmiddel beregnet på badrom uten slipene effekt. Tørk av flatene med frottehåndkle eller annet mykt materiale. Anvend aldri rengjøringsmiddel som har slipene effekt ettersom de kan lage riper i glassflatene.

(DK) Møbelpleje
For den bedst mulige pleje af dine møbler bør du anvende et almindeligt rengøringsmiddel til de malede overflader. Undgå midler, der indeholder slibemiddel, syre eller ammoniak. De andre overflader, der kan være mere sarte, rengøres bedst med en let fugtig klud og samme milde rengøringsmiddel. Også her bør du undgå skurepulver eller midler, der indeholder slibemiddel, syre eller ammoniak. Rengøring af glasset sker med de rengøringsmidler der er beregnet til det. Aftørring af overfladerne bør ske med et frottéhåndklæde eller lignende. Anvend aldrig rengøringsmidler med slibende effekt, da de kan ridse overfladen.

(FI) Kalusteiden hoito
Parhaiten hoidat kalusteitasi käyttämällä maalipintoihin tavallisia puhdistusaineita. Vältä aineita, joissa on hiovia aineksia, happoja tai ammoniakkia. Muut pinnat, jotka voivat olla huokoisempia, on parasta puhdistaa hiukan kostutetulla rievulla ja samalla miedolla puhdistusaineella. Älä käytä näissäkään hankausjauhetta tai aineita, joissa on hiovia aineksia, happoja tai ammoniakkia. Lasin puhdistus tehdään kylpyhuoneisiin tai vastaaviin tiloihin tarkoitetuilla puhdistustuotteilla. Pintojen kuivaus tehdään froteepyhkeellä tai muilla pehmeillä materiaaleilla. Älä käytä hankausaineita tai muita hiovia aineksia sisältäviä aineita sillä ne voivat naarmuttaa lasipintaa.

(GB) Furniture care
For best possible care of your bathroom furniture, use ordinary washing-up liquid for the painted surfaces. Avoid products that contain abrasives, acids or ammonia. Other surfaces that may be more porous are best cleaned by using a moist cloth and the same mild washing-up liquid. In this case, too, do not use scouring powder or products containing abrasives, acids or ammonia. Only recommended products should be used for keeping the glass clean. After use, wipe off water from shower glass with a soft cloth. Never use an abrasive cleaner on the glass as it may cause scratching.

(SE) Produkten är märkt med en 4-siffrig kod, vänligen avlägsna den ej ! Koden uppges vid kontakt med återförsäljare / Svedbergs.

(NO) Produktene er merket med en 4-sifret kode, vær vennlig og ikke fjern denne! Koden opplyses om ved kontakt med forhandleren/ Svedbergs.

(DK) Produktet er mærket med et 4 cifret nr, gem venligst dette. Nummeret skal bruges ved henvendelse til forhandleren/ Svedbergs.

(FI) Tuote on merkitty 4-numeroisella koodilla, ole hyvä ja jätä se paikalleen! Koodi on tarpeellinen mahdollisissa yhteydenottoissa jälleenmyyjälle/Svedbergsille.

(GB) The product is labelled with a 4 number code - please do not remove it! The code will be required when contact is made with Svedbergs or their suppliers.