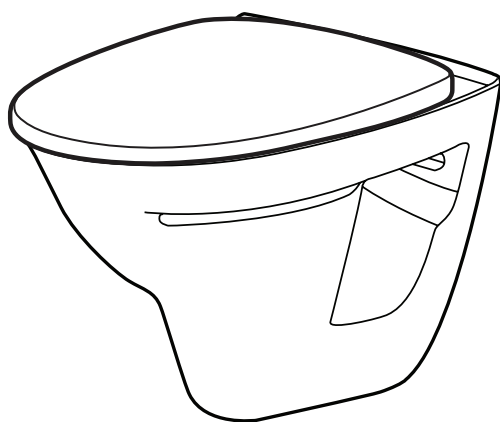


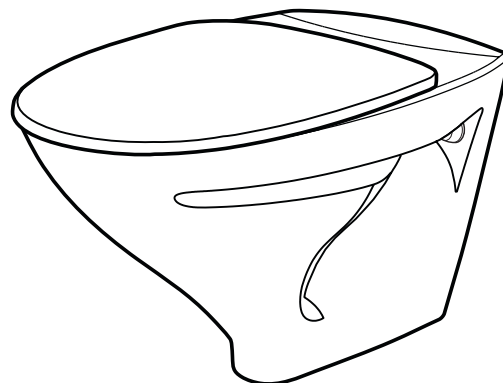
SPIRA/SIGN/SIGN ART/CERA

6275, 6875, 6775, 3875

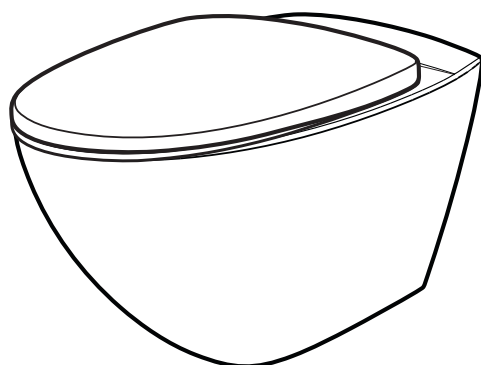
Ifö Spira 6275



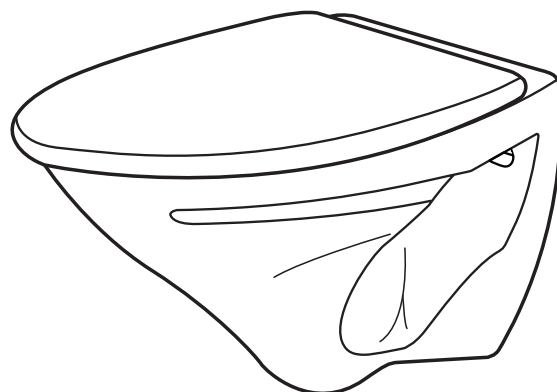
Ifö Sign 6875



Ifö Sign Art 6775



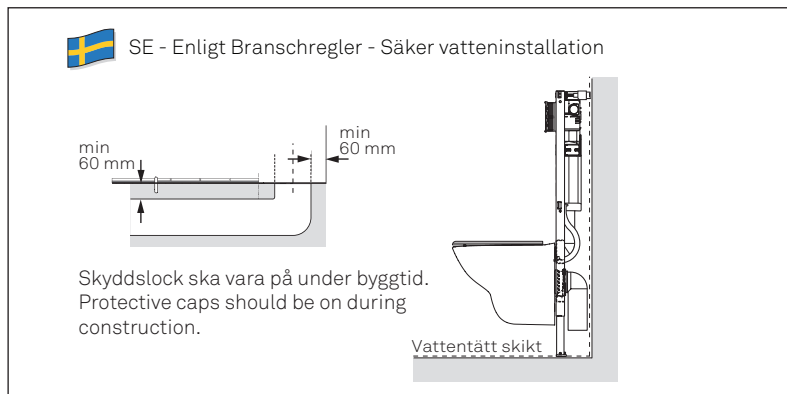
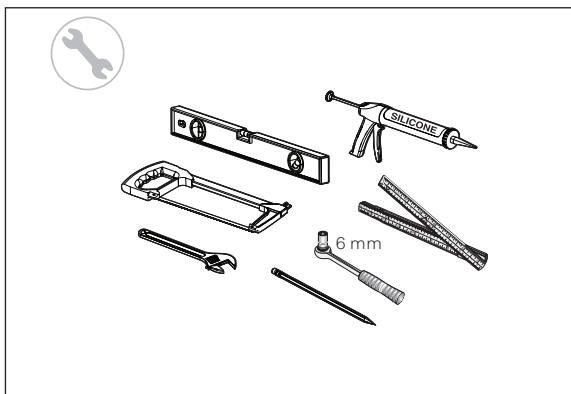
Ifö Cera 3875



95230_2019-02-08

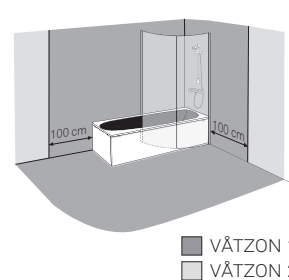
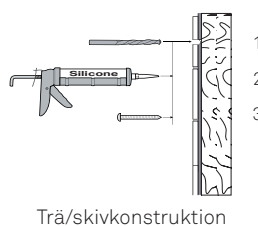
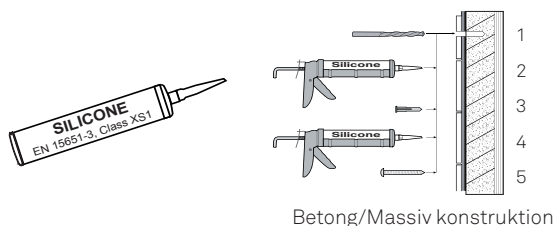
- SE Monterings och skötselanvisning
- DK Montering og vedligeholdelseanvisning
- NO Monterings-og vedlikeholdsanvisning
- GB Operating and maintenance instruction
- EE Paigaldus- ja hooldusjuhend
- LT Naudojimo ir priežiūros instrukcija
- LV Montāžas un apokopes instrukcija

SE	Säkervatteninstallation.....	2 (16)
SE	Måttskisser	
DK	Målskitser	
NO	Målskisse	
GB	Drawings	
EE	Tehnilised Joonised	
LT	Techniniai brėžiniai	
LV	Tehniskie Zīmējumi.....	3 (16)
SE	Delar	
DK	Dele	
NO	Deler	
GB	Parts	
EE	Osad	
LT	Dalys	
LV	Daļas.....	3 (16)
SE	Spolvattenmängd	
DK	Skyllévolumen	
NO	Innstilt spylevannsmengde	
GB	Set flush water volume	
EE	Seadistatud loputusvee kogus	
LT	Nustatytas nuleidžiama vandens kiekis	
LV	Uzstāīts ūdens skalošanas daudzums.....	4 (16)
SE	Skötsel	
DK	Vedligeholdelse	
NO	Vedlikeholdsanvisning	
GB	Maintenance	
EE	Hooldus	
LT	Priežiūra	
LV	Uzturēšana.....	5, 6 (16)
SE	Montering	
DK	Montering	
NO	Montering	
GB	Installation	
EE	Paigaldus	
LV	Montavimas	
LT	Užtūdinėjimas.....	7-14 (16)

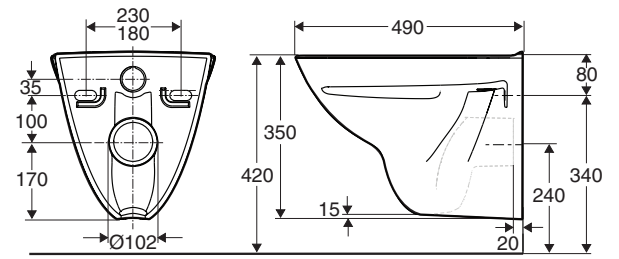


SE - Enligt Branschregler - Säker vatteninstallation

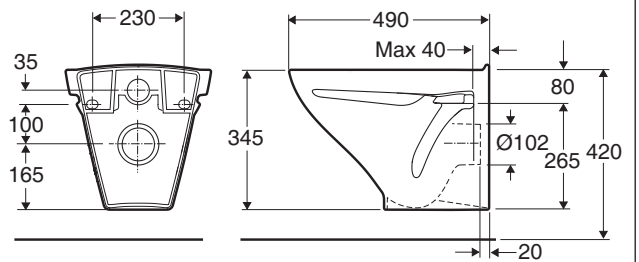
Skruvinfästningar i våtzon 1 ska göras i betong eller annan massiv konstruktion, träreglar, träkortlingar eller i konstruktion som är provad och godkänd för infästning, till exempel skivkonstruktion. Se exempel på godkända konstruktioner på säkervatten.se. Alla infästningar i våtzon 1 och 2 ska tätas. Material för tätning ska fästa mot underlaget och vara vattenbeständigt, mögelresistent och åldersbeständigt.



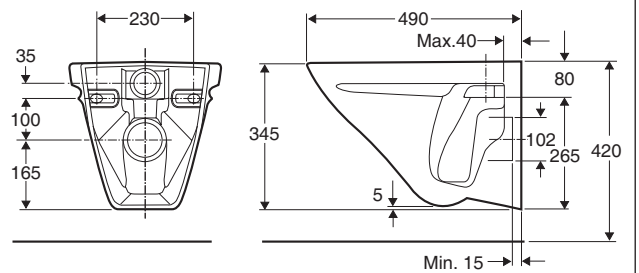
Ifö Spira 6275



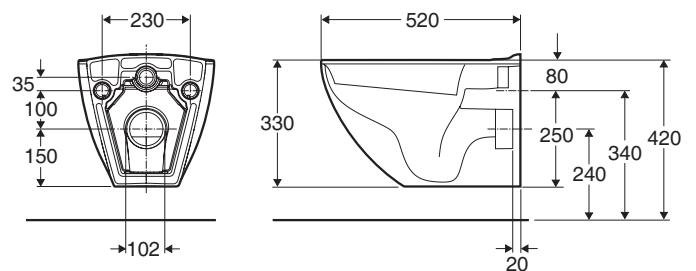
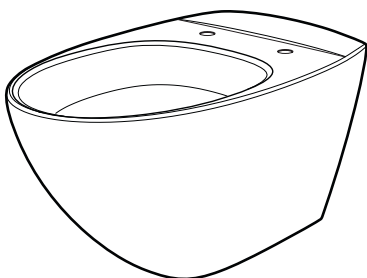
Ifö Sign 6875



Ifö Cera 3875



Ifö Sign Art 6775



SE Tack för att du valde Ifö.
Du har valt en miljöriktig, rengöringsvänlig och elegant designad WC-stol. För att garantera en korrekt och säker installation av produkten uppmanar vi dig att följa monteringsanvisningen. Ifö ansvarar inte för skador som uppkommit till följd av felaktigt utförd installation.

DK Tak fordi du valgte Ifö.
Du har valgt et miljøvenligt, rengøringsvenligt og elegant toilet. For at garantere korrekt og sikker installation af produktet opfordrer vi dig til at følge monteringsvejledningen. Ifö påtager sig ikke ansvaret for skader, der er opstået som følge af fejlagtige udført installation

NO Takk for at du har valgt Ifö.
Du har valgt et miljöriktig, rengøringsvennlig og elegant designet klosett. For å garantere en korrekt og sikker installering av produktet, oppfordrer vi deg til å følge monteringsanvisningen. Ifö er ikke ansvarlig for skader som har oppstått som følge av feilaktig utført installering.

GB Thank you for choosing Ifö.
You have chosen an environmentally friendly, easy to clean and elegantly designed WC unit. To guarantee correct and reliable installation of this product we urge you to follow the installation instructions. Ifö cannot accept liability for damage that occurs as a result of faulty installation.

EE Täname teid, et valisite Ifö.
Otsustades selle keskkonnasõbraliku, kergesti puhastatava ja elegantse WC-komplekti kasuks, olete teinud hea valiku. Et saaksite tema häid omadusi täiel määral nautida, on väga oluline, et komplekti kokkupanek ja paigaldamine toimuks meie instruksioonide kohaselt. Siis on teil töökindel ja praktiline WC-komplekt, mis rahuldab teie vajadusi pikka aega.

LV Dēkojame Jums, kad pasirinkote „Ifö” gaminj.
Pasirinkote tausojantj aplinkā ir lengvai prižiūrīmā elegantiško dizaino unitažā. Norint užtikrinti tinkamā ir patikimā pritvirtinimā, labai svarbu, kad montavimo darbai būtų atliekami pagal pateiktas instrukcijas. „Ifö” negali prisiimti atsakomybės už žalą, kilusią dėl netinkamo sumontavimo.

LT Paldies, ka esat izvēlējušies Ifö izstrādājumu.
Jūs esat izvēlējušies apkārtējai videi nekaitīgo, viegli tīrāmo un eleganto tualetes podu. Lai tas darbotos nevainojami, ir būtiski ievērot mūsu uzstādīšanas un lietošanas norādījumus. Tas odrošinās Jums uzticamu un praktisku tualetes aprīkojumu daudzu gadu garumā.

i	SE	Reservdelar.....www.ifo.se
	DK	Reservedele.....www.ifo.dk
	NO	Reservdeler.....www.ifosanitar.no
	EE	Varuosad.....www.ifo.ee
	LT	Dalys.....www.ifo.lt
	LV	Rezervesdalas.....www.ifo.lv

SE Spolvattenmängd

Denna wc-stol har godkänd provning enligt NT VVS 120. Även godkänd enligt EN 997 klass 1 typ 4 för hel spolning 4 liter.
Två liter räcker för att spola ut urin och enstaka papper. Vid behov kan dock justering till annan spolvolym göras.

DK Skyllvolumen

Dette toilet er godkendt i henhold til NT VVS 120. I tillæg er det godkendt i henhold til EN 997 klasse 1 type 4 for stort skyl på 4 liter.
To liter er nok til at skylle urin og nogle enkelte stykker toiletpapir ud. Ved behov kan skyllemængden justeres i cisternen.

NO Innstilt spylevannsmengde

Dette toalettet er testet og godkjent i henhold til NT VVS 120. Det er også godkjent i henhold til EN 997 klasse 1 type 4 for full spyling, 4 liter.
To liter er tilstrekkelig til å spyle ut urin og litt papir. Ved behov kan man justere spylevolumet.

GB Set flush water volume

This WC-unit is test approved according to NT VVS 120. Also approved according to EN 997 class 1 type 4 for full flushing 4 litres.
Two litres is sufficient for flushing out urine and single sheets of paper. If necessary, adjustment can be carried out for other flushing volumes

EE Seadistatud loputusvee kogus

See WC-pott on läbinud katsetused vastavalt NT VVS 120. See vastab ka nõuetele EN 997 klass 1 tüüp 4, täisloputus 4 liitrit.
Kaks liitrit on piisav uriini ja vähese paberi loputamiseks. Vajaduse korral saab seadistada ka teistsugusele loputusmahule.

LT Nustatytas nuleidžiamo vandens kiekis

Šiam wc puodui buvo atlikta patikra pagal NT VVS 120. Taip pat jis buvo pripažintas pagal EN 997 klasę 1 tipą 4, pilnam 4 litrų nuleidimui.
Dviejų litrų pakanka šlapimui ir lapeliui popieriaus nuleisti. Tačiau pageidaujant gali būti nustatytas kitoks nuleidžiamas kiekis.

LV Uzstāīts ūdens skalošanas daudzums

Šis WC pods pilnībā atbilst NT VVS 120. Tas atbilst arī Eiropas standarta EN 997 1. klases, 4. tipam - pilna 4 litru ūdens noskalošana.
Divi litri ir pietiekoši, lai noskalotu urīnu un neliela papīra gabalu. Īpašas vajadzības gadījumā var uzstādīt citu ūdens skalošanas apjomu.

SE Skötselråd och rengöring

Vanliga WC-stolar, bidéer och tvättställ har en glaserad yta. Glaserade ytor är lätta att hålla rena och är beständiga mot de flesta kemikalier. Gör rent ofta så uppstår aldrig rengöringsproblem. Använd vanliga rengöringsmedel

avsedda för porslin. Undvik dock dessa rengöringsmedel till sitsen utan använd här istället varmvatten och tvål samt eftertorka med trasa. Detta på grund av att rengöringsmedel till porslin inte är avsett för sitsens material och kan därmed riskera spräcka sitsen/gångjärnen vid flitig användning.

För reparation eller köp av reservdelar anlitar Du en VVS-entreprenör eller VVS-butik.

I hus som står uoppvämt vintertid skall WC-stolens spolcistern tömmas och torkas torr. Håll 3-4 deciliter frostskyddsvätska i vattenlåset och täck vattenspegeln med matolja eller plastfolie för att förhindra avdunstning.

DK Vedligeholdelsesvejledning

Almindelige toiletstole, bidet og håndvaske har en glaseret overflade. Glaserede overflader er nemme at holde rent og er holdbare mod de fleste kemikalier. Rengør ofte, så der bliver aldrig nogen rengøringsproblemer. Brug almindelige vaskemidler beregnet til porcelæn. Men undgå disse rengøringsmidler til sædet, men brug i stedet varmt vand og sæbe og tør med en klud. Dette skyldes, at vaskemiddel til porcelæn ikke er beregnet til sædematerialet og kan derfor risikere at revne sædet/hængslerne i hyppig brug.

Til reparation eller køb af reservedele lejer du en VVS-entreprenør eller VVS-butik.

I huse, der er uopvarmede om vinteren, skal toiletstolens spolecister tømme og tørres tørt. Hæld 3-4 deciliter frostvæske i vandfældningen og dæk vandspejlet med madolie eller plastfolie for at forhindre fordampning.

NO Råd om vedlikehold og rengjøring

Vanlige toalettstoler, bidet og servantskap har en glasert overflate. Glasert overflater er enkle å holde rene og er motstandsdyktige mot de fleste kjemikalier. Rengjør ofte, aldri forårsake rengjøringsproblemer. Bruk vanlige vaskemidler beregnet på porselen. Unngå imidlertid disse rengjøringsmidlene til setet, men bruk i stedet varmt vann og såpe og tørk med en klut. Dette skyldes at vaskemiddelet til porselen ikke er beregnet på setematerialet, og kan derfor risikere å knekke setet/hengslene i hyppig bruk.

Kontakt en VVS-entreprenør eller VVS-butikk for reparasjoner eller kjøp av reservedeler.

I hus som står uoppvarmet om vinteren, må toalettets spylesisterne tømme og tørkes. Hell 3-4 desiliter frostvæske i vannlåsen, og dekk vannspeilet med matolie eller plastfolie for å forhindre fordampning

GB Maintenance advice and cleaning

Normal WC units, bidets and wash basins have a glazed surface. Glazed surfaces are easy to keep clean and are resistant against most chemicals. Clean regularly to prevent cleaning problems. Use common cleaning agents intended for porcelain. However, avoid these cleaners to the seat, but instead use hot water and soap and dry with a cloth. This is because the cleaner agents for porcelain is not intended for the seat material and may therefore risk cracking the seat / hinges in frequent use.

For repair or purchase of spare parts, contact a plumbing contractor or plumbing centre.

In houses that are unheated during the winter, the WC units flush cistern must be drained and dried out. Pour 3-4 deciliter anti-freeze into the water trap and cover the water mirror with cooking oil or cling film to prevent evaporation.

EE Hooldamine ja puhastamine

WC-pottidel, bideedel ja valamutel on gla-suurpind. Glasuuri on kerge puhastada kuna ta peab üldlevinud kemikaalidele hästi vastu. Puhastage pindasid sageli, siis on puhastamine kerge. Kasutage tavalist puhastusainet.

Puhastamiseks ei tohi kasutada kulutavaid (abrasiivse-*id*) vahendeid, nagu näiteks terasnuustikut või rohelist hõrdekäsna. Kasutada ei tohi ka kangeid happeid, näiteks soolhapet ja väävelhapet, ja kangeid leeliseid, nagu näiteks seebikivi. Tilkuvad kraanid ja WC-potid tuleb kiiresti parandada.

Varuosade hankimiseks või parandustööde tellimiseks pöörduge sanitaartechnika kauplusesse või sanitaartechnika ettevõtete poole.

Kui hoone jääb talveks kütmata, tuleb seal paiknevatest WC-pottidest vesi välja lasta ja WC-potid kuivatada. Kallake haisulukku paar klaasitäit jahutusvedelikku ja katke ved-eliku pind toiduõli kihiga või plastkilega, et vedelik ära ei aurustuks.

LT Patarimai priežiūrai ir valymui

Standartiniai tualetu kėdės, bidės ir praustuvai turi stiklinį paviršių. Įstiklinti paviršiai yra lengvai valomi ir atsparūs daugeliui cheminių medžiagų. Dažnai valykite, niekada nesusidarykite valymo problemų. Naudokite įprastus ploviklius skirtas porcelianui. Tačiau venkite šių valiklių prie sėdynės, o vietoj to naudokite karštą vandenį ir muilą ir išdžiovinkite audiniu. Tai yra todėl, kad porceliano ploviklis nėra skirtas sėdynės medžiagai, todėl gali dažnai pasislinkti prie sėdynės/vyrių.

Norėdami remontuoti arba įsigyti atsarginių dalių, ar jūs samdote santechnikos rangovą ar santechnikos parduotuvę.

Žiemą nešildomuose namuose WC kėdės ritinio cisterną reikia ištuštinti ir džiovinti. Į vandens gaudyklę įpilkite 3-4 decilitras antifrizo ir uždenkite vandens veidrodį su kepimo aliejumi arba plastikine folija, kad išvengtumėte garavimo.

LV Kopšanas un tīršanas padomi

Standarta WC podiem, bidē un izlietnēm ir glazēta virsma. Glazētas virsmas ir viegli kopjamas un izturīgas pret lielāko daļu ķīmisko vielu. Regulāri tīriet, lai novērstu tīršanas problēmas. Izmantojiet parastos tīršanas līdzekļus, kas paredzēti porcelānam. Tomēr neizmantojiet šos tīršanas līdzekļus WC poda vākam, tā vietā WC poda vāka tīršanai izmantojiet karstu ūdeni un ziepes un nosusiniet ar drānu. Tas ir tāpēc, ka porcelāna tīršanas līdzekļi nav paredzēti WC poda vāka materiālam, un tādēļ tie var sabojāt WC poda vāku un eņģes.

Par WC poda remontu vai rezerves daļu iegādi, sazinieties ar santechnikas veikalu vai ražotāja pārstāvi.

Ziemā neapsildāmās mājās WC poda skalošanas tvertne ir jāiztukšo un jāizslauka. Ielejiet sifonā 30 vai 40 gr. pretaizsalšanas šķidrums un pārklājiet ūdens virsmu ar pārtikas eļļu vai foliju, lai novērstu iztvaikošanu.

Ifö Spira 6275 / Ifö Sign 6875 / Ifö Cera 3875

SE Denna montering sker då vägg med beklädnad (kakel etc.) färdigställs.

- 1a. Anpassa anslutningsrörens samt WC-bultarnas längd.
- 1b. Kapa WC-adaptorn enligt anvisning.
- 2a. Montera den bipackade vattenfördelaren i WC-skålen.
- 2b. Montera gummitätning och o-ring på WC-adaptorn och för in i WC-skålen.
- 3a. Montera gummimanschetten på avloppsböjen, smörj gummimanschetten och WC-adaptorns tätningar med tvållösning eller siliconfett.

Lyft och skjut in WC-skålen mot väggen, justera skålen läge i våg med excentrarna.
- 3b. Drag fast muttrarna och montera täckhuvarna. Dämpning mot vägg rekommenderas, för att förhindra att WC-skålen spricker p.g.a ojämnheter i porslin och vägg. Geberit erätter inte trasiga WC-skålar om igen dämpnings list har använts. (Dämpningslist Ifö nr.96040 eller annat lämpligt material kan användas).

DK Denne montering sker, når væg med beklædning (fliser etc.) er færdiggjort.

- 1a. Tilpas tilslutningsrørene samt toiletboltenes længde.
- 1b. Skær toiletadapteren af som vist i vejledningen.
- 2a. Monter den medfølgende vandfordeler i toiletkummen.
- 2b. Monter gummipakningen og o-ringen på toiletadapteren, og før den ind i toiletkummen.
- 3a. Monter gummimanchetten på afløbsbøjningen, og smør gummimanchetten og toiletadapterens pakninger med sæbevand eller silikonefedt.

Løft toiletkummen, og skub den ind mod væggen. Juster kummen i forhold til den excentriske tilslutning, så den er i vater.
- 3b. Spænd skrueboltene, og monter dækhætterne. Det anbefales at monteret en dæmpningsliste mellem toilettet og væggen, for at forhindre at wc. skålen revner på grund af ujævnheder i porcelæn eller væg. Geberit dækker ikke revnede skåle, hvis der ikke er anvendt en dæmpningsliste. (Dæmpningsliste Ifö nr. 96040 eller andet egnet materiale kan anvendes)

NO Denne monteringen skjer når vegg med bekledding (fliser etc.) ferdigstilles.

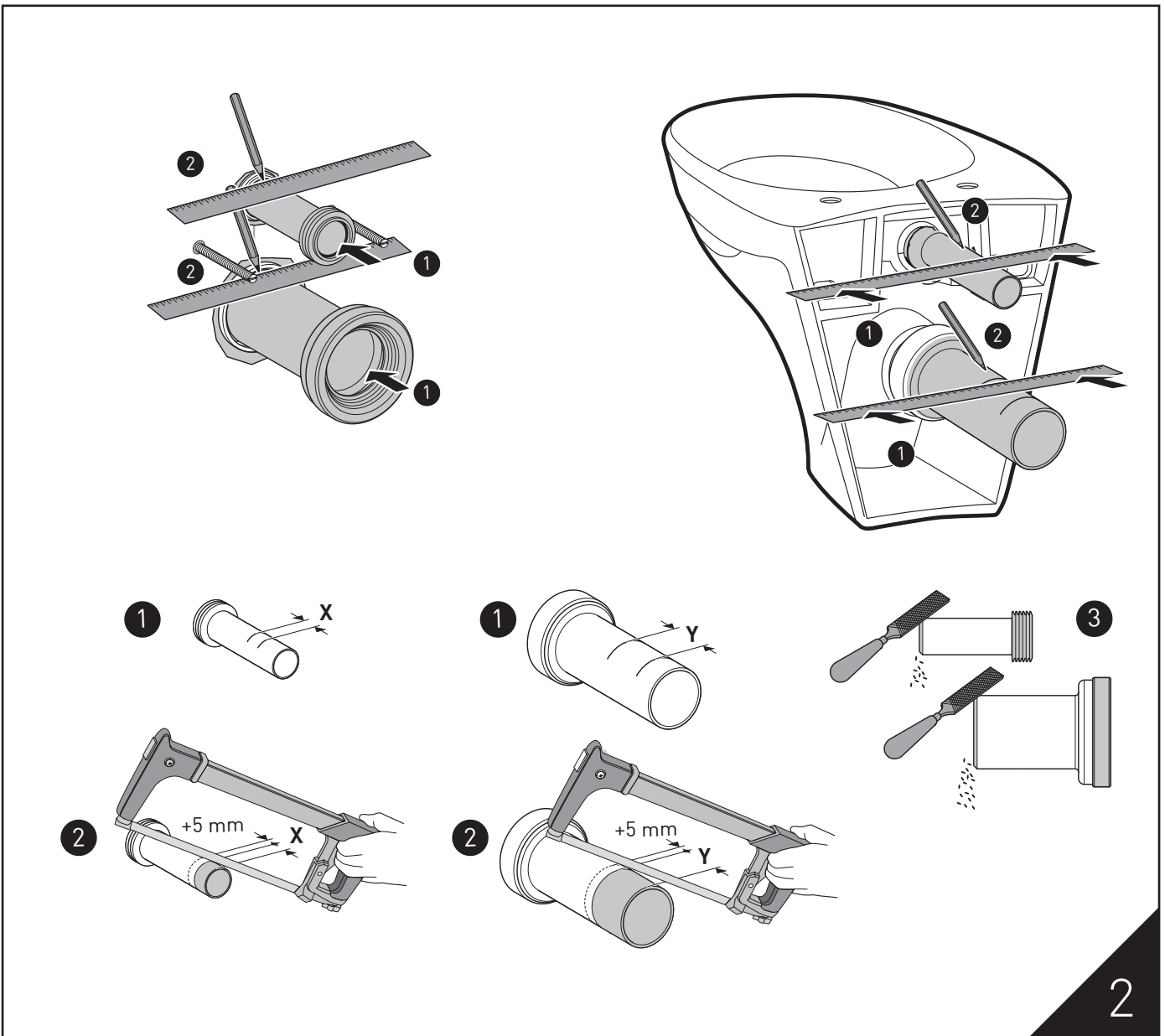
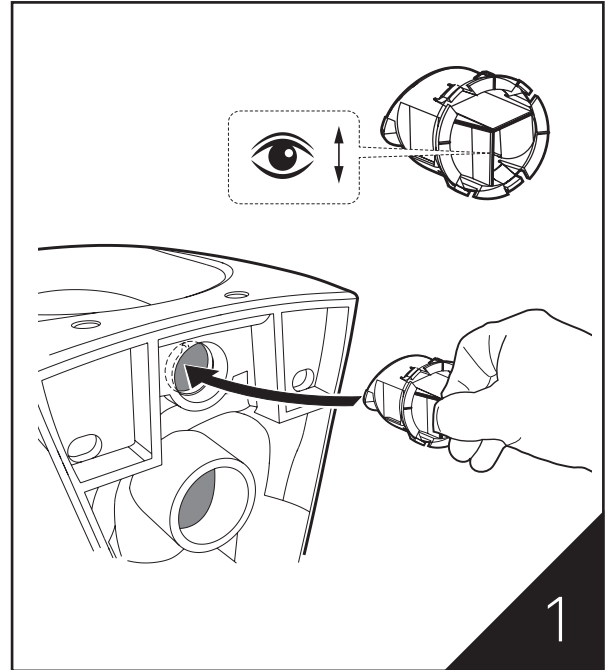
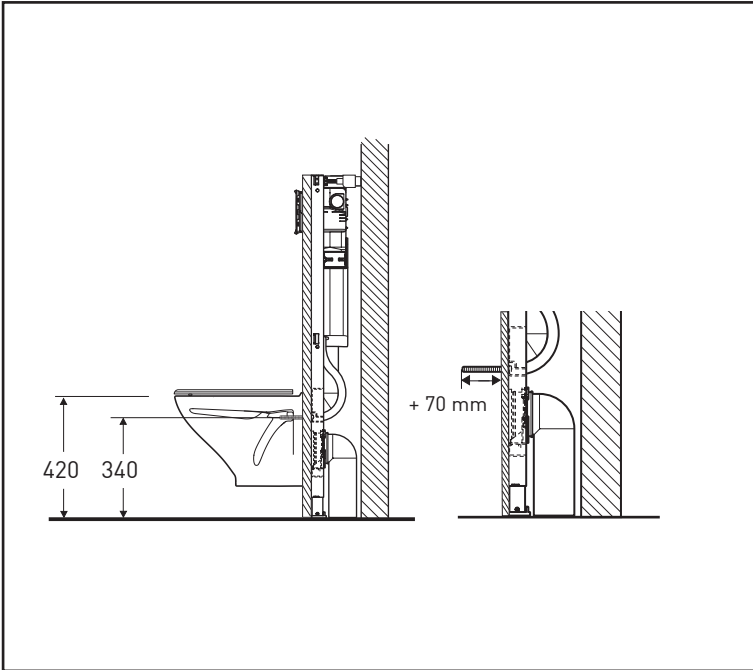
- 1a. Tilpass tilkoblingsrørene og toalettboltenes lengde.
- 1b. Kapp toalettadapteren som anvist.
- 2a. Monter den medfølgende vannfordelaren i toalettskålen.
- 2b. Monter gummitetning og o-ring på toalettadapter og før inn i toalettskålen.
- 3a. Monter gummimansjetten på avløpsbøyen, smør gummimansjetten og toalettadapterens tetninger med såpe-løsning eller silikonfett.

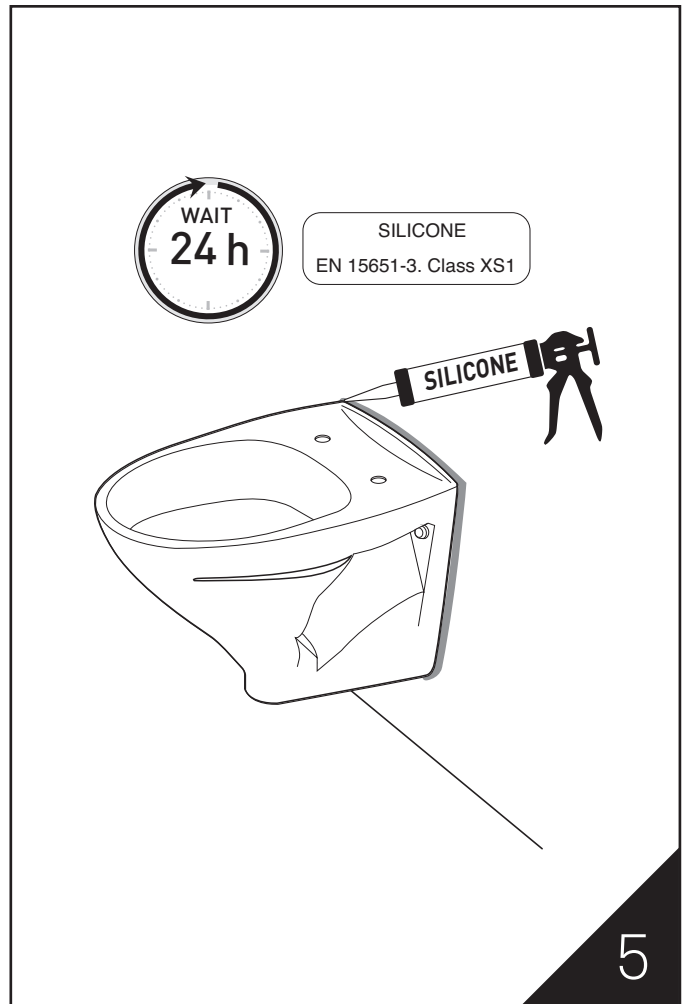
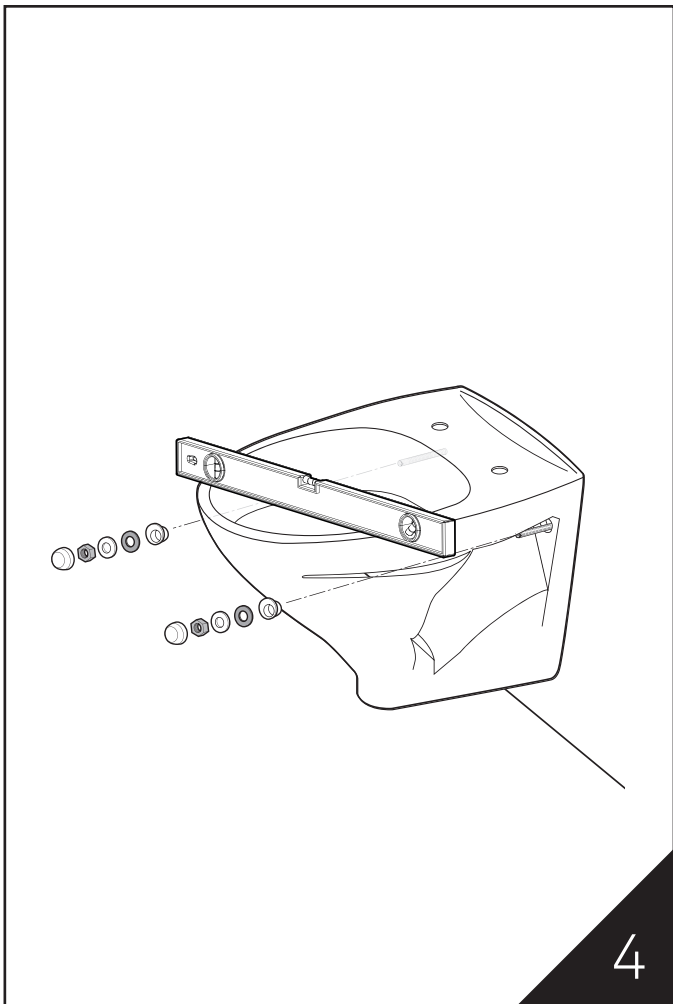
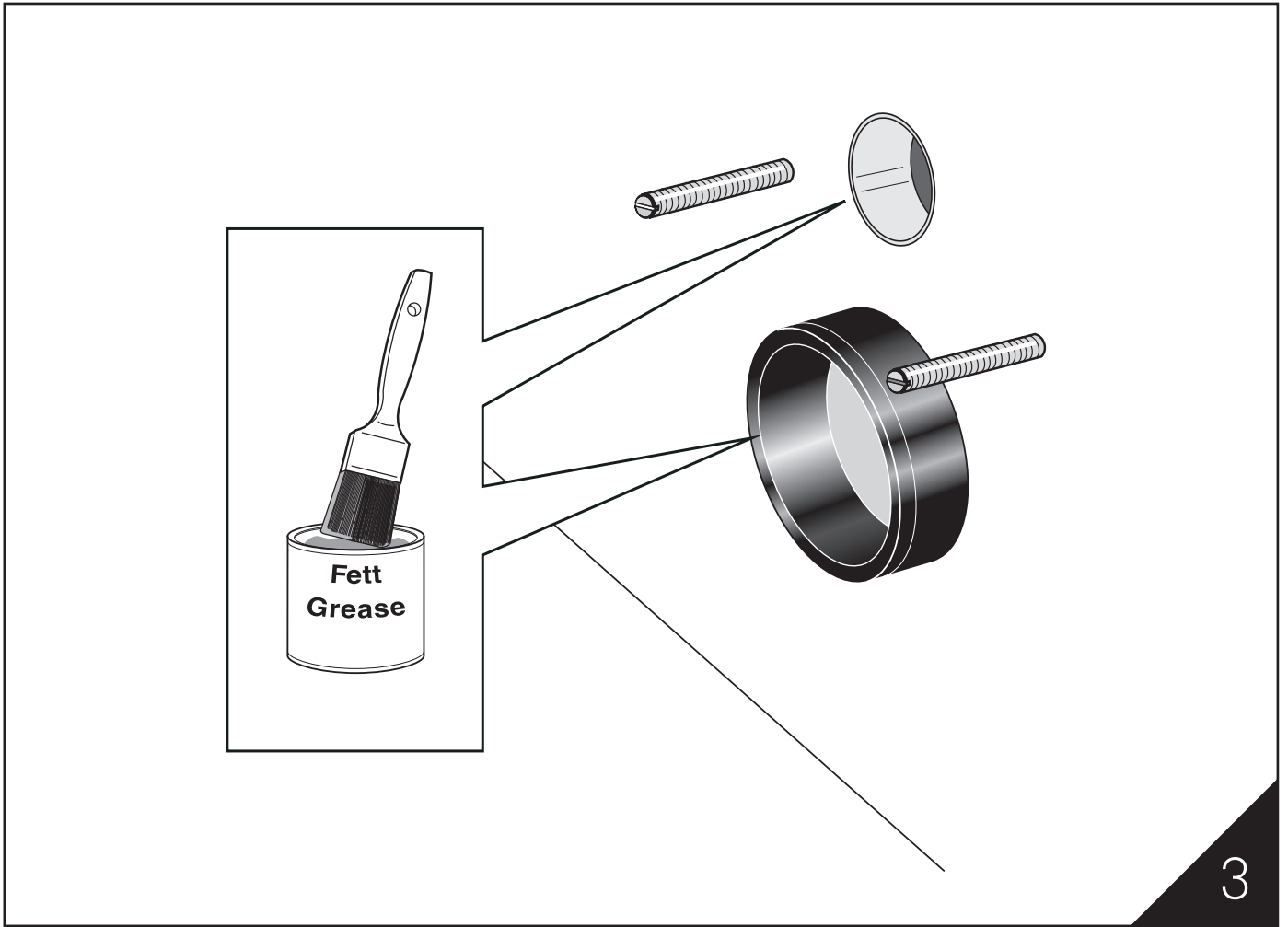
Løft og skyv toalettskålen inn mot veggen – juster skålens plassering på linje med eksenterskivene.
- 3b. Trekk fast mutterne og monter mutterdekslene. Det anbefales å installere en demplingsliste mellom toalettet og veggen for å hindre toalettskålen sprekke på grunn av ujevnheter i porselen eller veggen. Geberit dekker ikke sprukne toalettskålar hvis det ikke er brukt noen demplings liste. (Demperliste Ifö nr. 96040 eller annet anvendbart materiale kan anvendes)

GB The wall finish (tiling, etc) must be completed before the WC pan is installed.

- 1a. Adjust the connector pipes as well as the length of the WC bolts
- 1b. Cut the WC adapter according to the instructions
- 2a. Install the supplied water distributor in the WC bowl.
- 2b. Install the rubber seal and O-ring on the WC adapter and insert in the WC bowl.
- 3a. Install the rubber sleeve on the drain bend, lubricate the rubber sleeve and the WC adapter's seals with soap solution or silicone grease. Lift and slide the WC bowl towards the wall, adjust the bowl level with the eccentrics.
- 3b. Tighten the nuts and install the covers. Damping against the wall is recommended, to prevent the WC bowl from cracking due to roughness in porcelain and wall. Geberit will not replace a WC bowl unless damping has been used. (Damping strip Ifö no. 96040 or other suitable material can be used).

EE Toode paigaldatakse lõplikult viimistletud (kahelplaadidega vms) seinale.	LT Montuojama ant sienos ir uždengiama (plytelėmis ar pan.).
1a. Sobitage parajaks ühendustorude ja WC-poltide pikkus	1a. Suderinkite prijungimo alkūnės bei WC tvirtinimo varžtų ilgį.
1b. Lõigake WC-adapter maha vastavalt juhendile	1b. Nupjaukite WC adapterį pagal instrukcijas.
2a. Paigaldage kaasapakitud veejaotur WC-potti.	2a. Prijunkite atskirai supakuotą vandens skirstytuvą prie klozeto.
2b. Paigaldage kummitihend ja o-rõngas WC-adapterile ning asetage potti.	2b. Prijunkite gumines tarpines ir guminį žiedą ant WC adapterio ir įdėkite į klozetą.
3a. Paigaldage kummimansett kanalisatsiooni äravoolu käänukohale, määrige kummimansetti ja WC-adapteri tihendeid seebilahusega võisilikoonras vaga.	3a. Sumontuokite guminį sandarinimo manžetą nuteka mojoje atšakoje, sutepkite guminį sandarinimo manžetą ir WC adapterio sujungimų vietas muilo tirpalu ar silikonu.
Tõstke ja lükake WC-pott vastu seina ning reguleerige see ekstsentriskute abil horisontaalseks.	Pakelkite ir pristumkite klozetą prie sienos, nureguliuokite ekscentrikais.
3b. Pingutage mutrid kinni ja paigaldage kaitsekatted. Seina ja poti vahele on soovitatav paigaldada summuti (Kasutada võib summutusliistu lfo nr. 96040 või muud sobivat materjali).	3b. Prisukite varžtus ir uždenkite juos dangteliais. Rekomenduojama naudoti slopinimo juostelę sienoje (galima naudoti slopinimo juostelę „lfo“ Nr. 96040 ar kitą tinkamą medžiagą).
LV Montāža ir jāveic, kad ir pabeigts sienas apšuvums (Rīzes u.t.t.).	
1a. Pielāgojiet savienojuma caurules un tualetes bultskrūvju garumu.	
1b. Nogrieziet tualetes adapteri saskaņā ar norādījumiem.	
2a. Montējiet ūdens sadalītāju tualetes podā.	
2b. Montējiet gumijas blīvi un o-gredzenu ap tualetes adapteri un ievietojiet tualetes podā.	
3a. Montējiet gumijas manšeti uz kanalizācijas izvada, iesmērējiet gumijas manšeti un tualetes adaptera blīvi ar ziepju šķīdumu vai silikona smērvielu.	
Paceliet un piebīdīet tualetes podu pie sienas, noregulējiet tā atrašanās līmeni pēc ekscentriem.	
3b. Pievelciet uzgriežņus un montējiet nosedzošās uznavas. Ieteicama skaņas slāpēšanas ierīkošana (Var izmantot skaņas apslāpēšanas materiālu lfo Nr. 96040 vai citu atbilstošu materiālu).	





Ifö Sign Art 6775

Denna montering sker då vägg med beklädnad (kakel etc.) färdigstälts.

- 1a. Anpassa anslutningsrörens samt WC-bultarnas längd.
- 1b. Kapa WC-adaptren enligt anvisning.
2. Montera hylsor på WC-bultarna.
3. Montera gummitätning och o-ring på WC-adaptren och för in i WC-skålen.
4. Montera gummimanschetten på avloppsböjen, smörj gummimanschetten och WC-adaptrens tätningar med tvållösning eller silikonfett.
5. Lyft och skjut in WC-skålen mot väggen. Drag fast skruvar underifrån på skålen med spärrnyckel. Dämpning mot vägg rekommenderas, för att förhindra att WC-skålen spricker p.g.a ojämnheter i porslin och vägg. Geberit erätter inte trasiga WC-skålar om igen dämpningslist har använts. (Dämpningslist Ifö nr.96040 eller annat lämpligt material kan användas).

NO Denne monteringen skjer når vegg med kledning (fliser osv.) er ferdigstilt.

- 1a. Tilpass tilkoblingsrørens og toalettboltenes lengde.
- 1b. Kapp toalettadapteren som anvist.
2. Monter hylser på toalettboltene.
3. Monter gummitetning og o-ring på toalettadapteren og før inn i toalettskålen.
4. Monter gummimansjetten på avløpsbøyen, smør gummimansjetten og toalettadapterens tetninger med såpeløsning eller silikonfett.
5. Løft og skyv toalettskålen inn mot veggen. Trekk fast skruene fra undersiden på skålen med skrunøkkel. Det anbefales å installere en demplingsliste mellom toalettet og veggen for å hindre toalettskålen sprekker på grunn av ujevnheter i porselen eller veggen. Geberit dekker ikke sprukne toalettskålar hvis det ikke er brukt noen demplingsliste. (Demperliste Ifö nr. 96040 eller annet egnet materiale kan anvendes)

EE Antud monteerimine tehakse siis, kui tagasein on lõpetatud (kaetud keraamiliste plaatidega jne.)

- 1a. Kohandage ühenduspõlved ja WC kinnituspoltide pikkus.
- 1b. Lõigake vastavalt instruksioonile ära WC adapter.
2. Monteerige muhvid WC kinnituspoltidele.
3. Monteerige kummitihendid ja kummirõngad WC adapterile ja seadke klosetti.
4. Monteerige kummitihend-manžett äravooluharusse, tihen dage kummitihend-manžett WC adapteri ühenduskohtades seebilahuse või silikooniga. Tõstke ja asetage klosettipott seinä äärde.
5. Keerake WC tooli alumise osa poldid poldikeeraja tugevasti kinni.

LV Montāža ir jāveic, kad ir pabeigts sienas apšuvums (flīzes u.t.t.).

- 1a. Pielāgojiet savienojuma caurules un tualetes bultskrūvju garumu.
- 1b. Nogrieziet tualetes adapteri saskaņā ar norādījumiem un ievietojiet.
2. Montējiet uznavas uz WC bultskrūvēm.
3. Montējiet gumijas blīvi un o-gredzenu ap tualetes adapteri un tualetes podā.
4. Pievienojiet gumijas manšeti ikanalizācijas izvadam, iesmērējiet gumijas manšeti un tualetes adaptera blīvi ar ziepju šķīdumu vai silīcija smērvielu. Paceliet un piebīdīet tualetes podu pie sienas. Paceliet un bīdīet WC podu pret sienu
5. Pievelciet skrūves no poda apakšas ar uzgriežņu atslēgu.

DK Denne montering sker, når væg med beklædning (fliser etc.) er færdiggjort.

- 1a. Tilpas tilslutningsrørens samt toiletboltenes længde.
- 1b. Skær toiletadapteren af som vist i vejledningen.
2. Monter kapper på toiletboltene.
3. Monter gummipakningen og o-ringen på toiletadapteren, og før den ind i toiletkummen.
4. Monter gummimanchetten på afløbsbøjningen, og smør gummimanchetten og toiletadapterens pakninger med sæbevand eller silikonfett.
5. Løft toiletkummen og skub den ind mod væggen. Spænd skruerne nedefra på skålen med en skruenøgle. Det anbefales at monteret en dæmpningsliste mellem toiletet og væggen, for at forhindre at wc. skålen revner på grund af ujævnheder i porcelæn eller væg. Geberit dækker ikke revnede skåle, hvis der ikke er anvendt en dæmpningsliste. (Dæmpningsliste Ifö nr. 96040 eller andet egnet materiale kan anvendes)

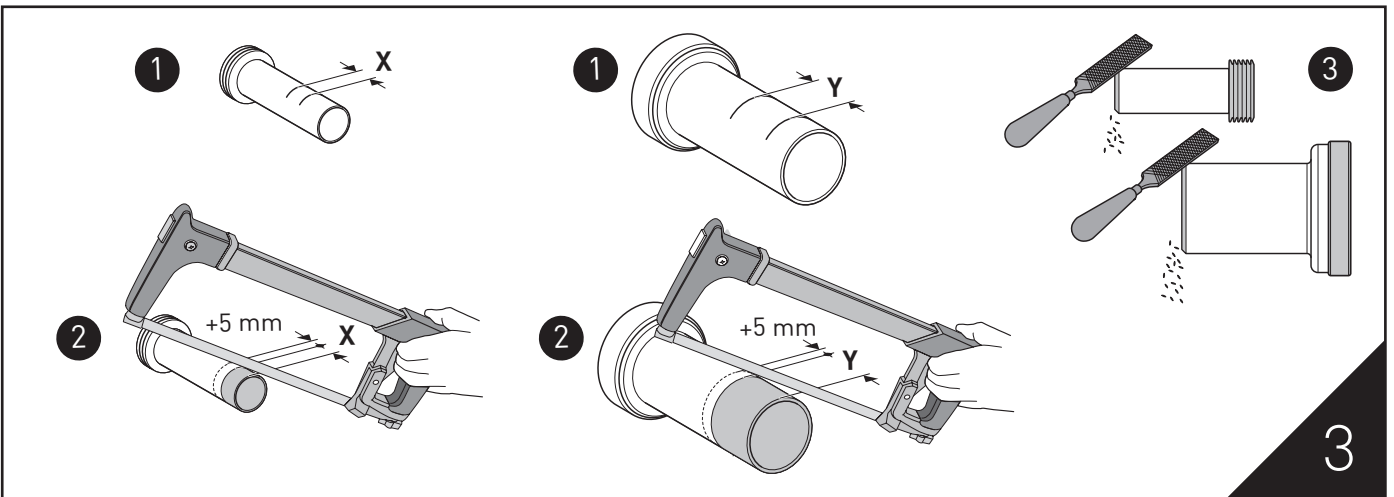
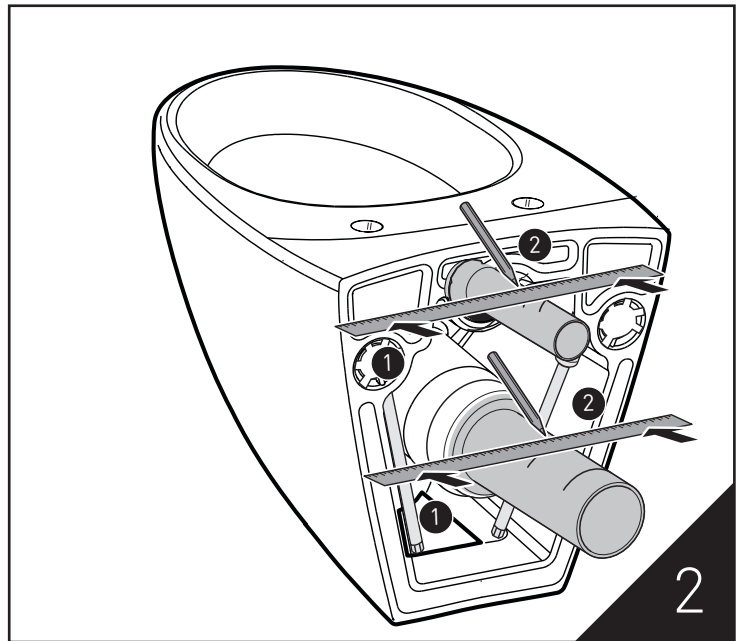
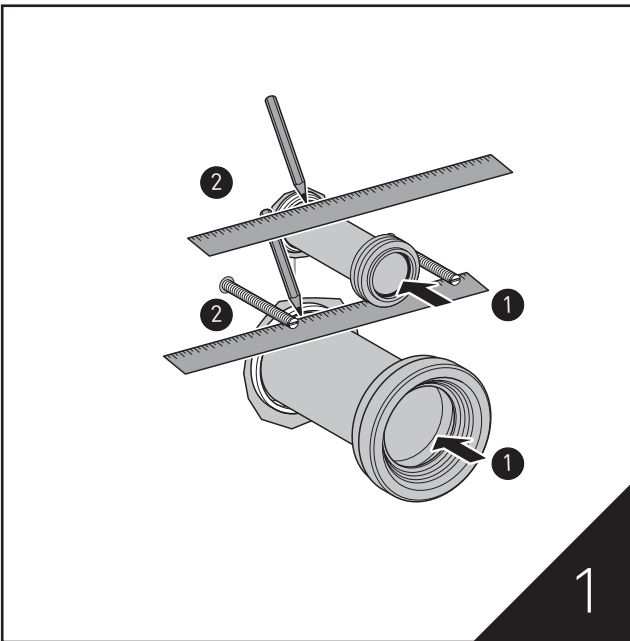
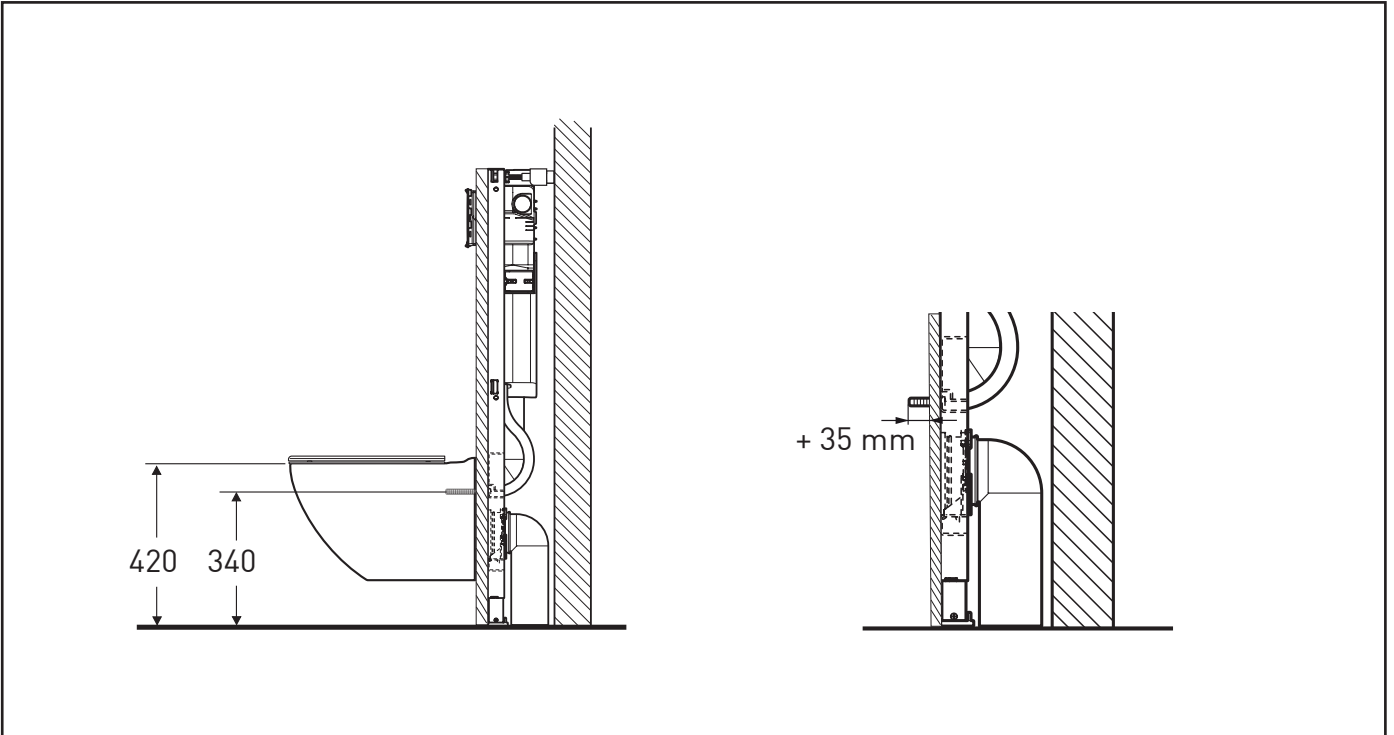
GB This installation cannot take place until the wall covering (tiles etc.) is complete.

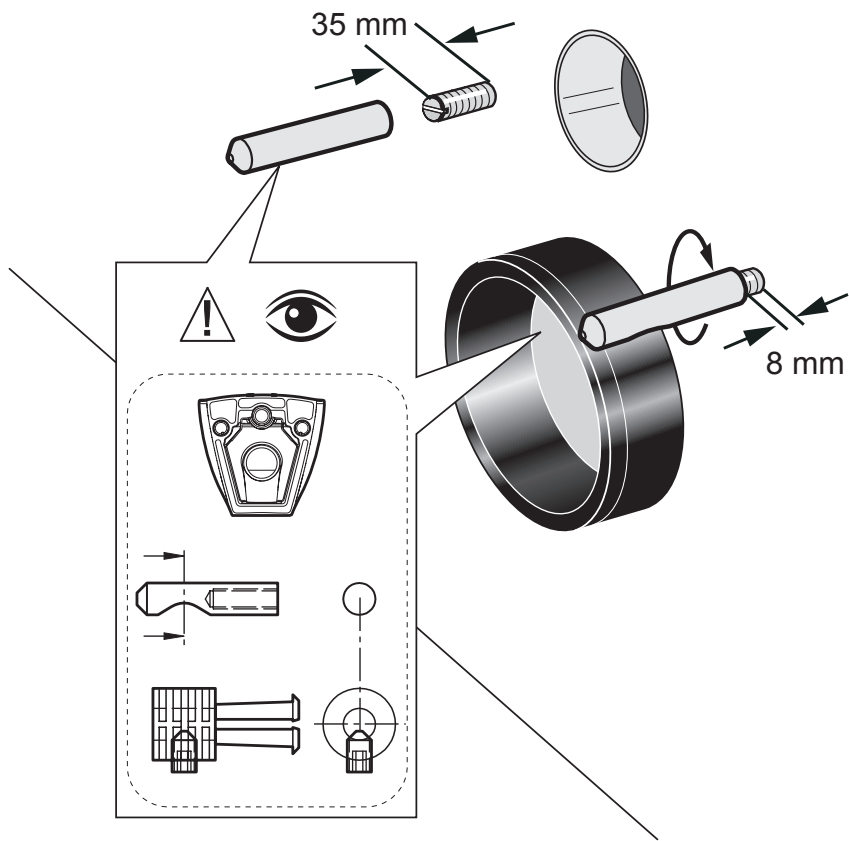
- 1a. Adjust the length of both the connecting pipes and the WC's bolts.
- 1b. Trim the WC adapter as directed.
2. Attach the sockets to the WC bolts.
3. Attach the rubber seal and O-ring to the WC adapter and push into the WC bowl.
4. Attach the rubber sleeve to the drain hole, lubricate the rubber sleeve and the WC adapter's seals with silicone grease.
5. Lift the WC bowl and push it into place against the wall. Tighten the screws underneath the bowl using a ratchet handle. Damping against the wall is recommended, to prevent the WC bowl from cracking due to roughness in porcelain and wall. Geberit will not replace a WC bowl unless damping has been used. (Damping strip Ifö no. 96040 or other suitable material can be used).

LT Montuojama, kai siena yra užbaigta (padengta plytelėmis ar pan.).

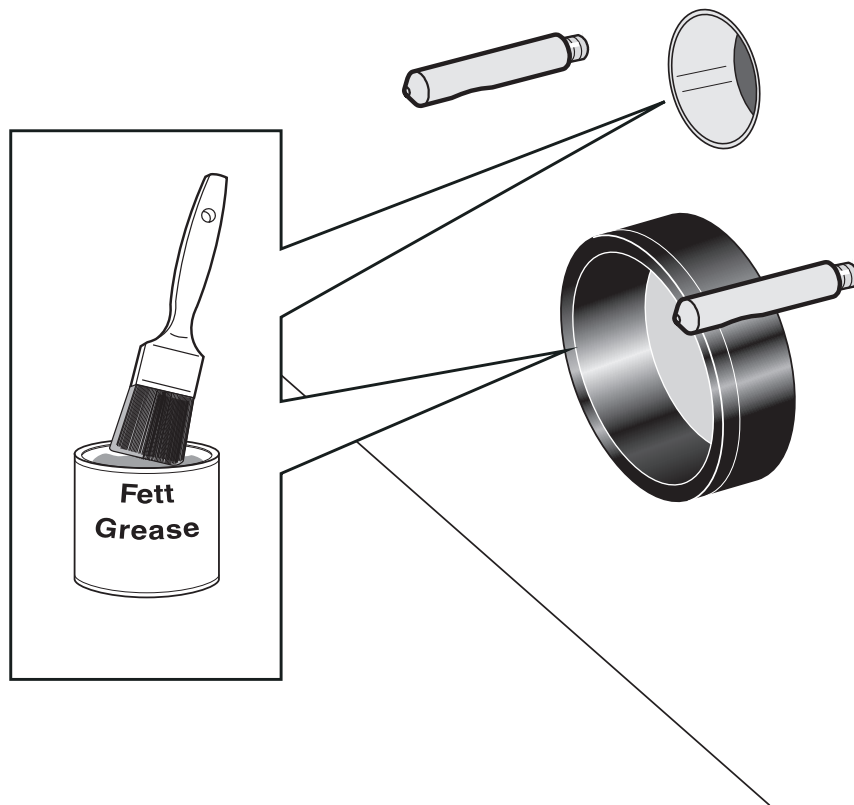
- 1a. Suderinkite prijungimo alkūnės bei WC tvirtinimo varžto ilgį.
- 1b. Nupjaukite WC adapterį pagal instrukcijas.
2. Sumontuokite movas ant WC tvirtinimo varžtų.
3. Sumontuokite gumines tarpines ir guminį žiedą ant WC adapterio ir įstatykite jį WC puodą..
4. Sumontuokite guminį sandarinimo manžetą nutekamojoje atdakoje, sutepkite guminį sandarinimo manžetą ir WC adapterio sujungimą vietas muilo tirpalu ar silikonu. Pakelkite ir pristumkite WC puodą prie sienos.
5. Tvirtai prisukite varžtus raktu iš apatinės WC puodo pusės.

Ifö Sign Art 6775

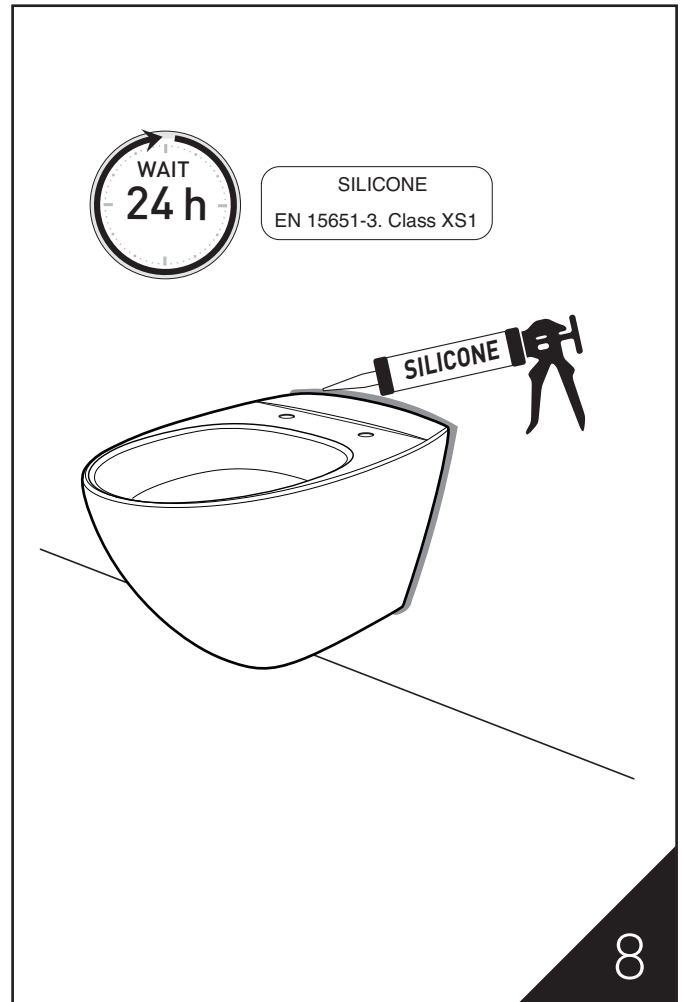
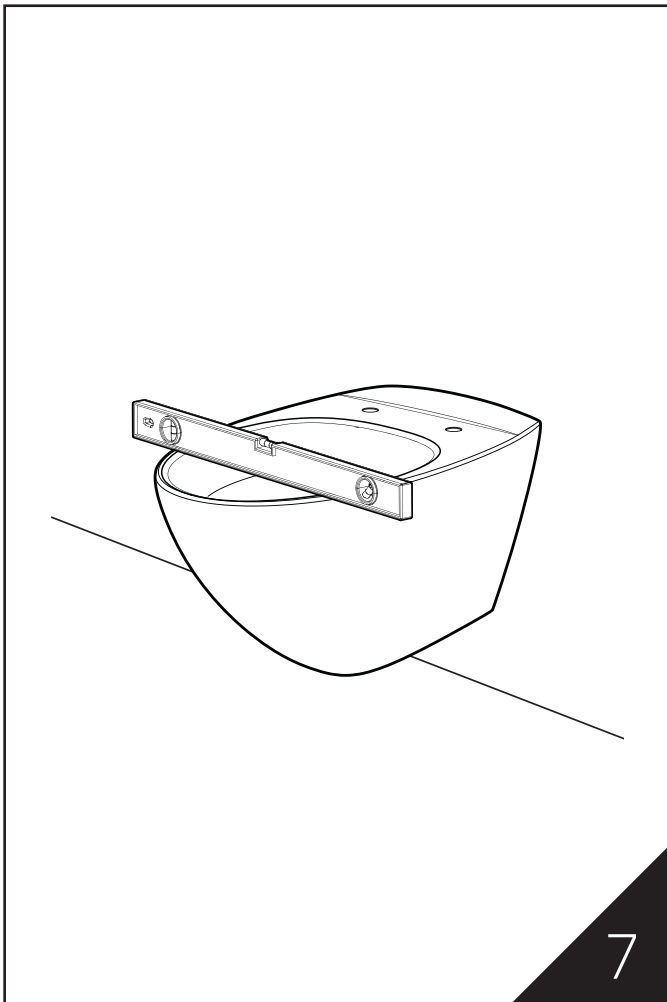
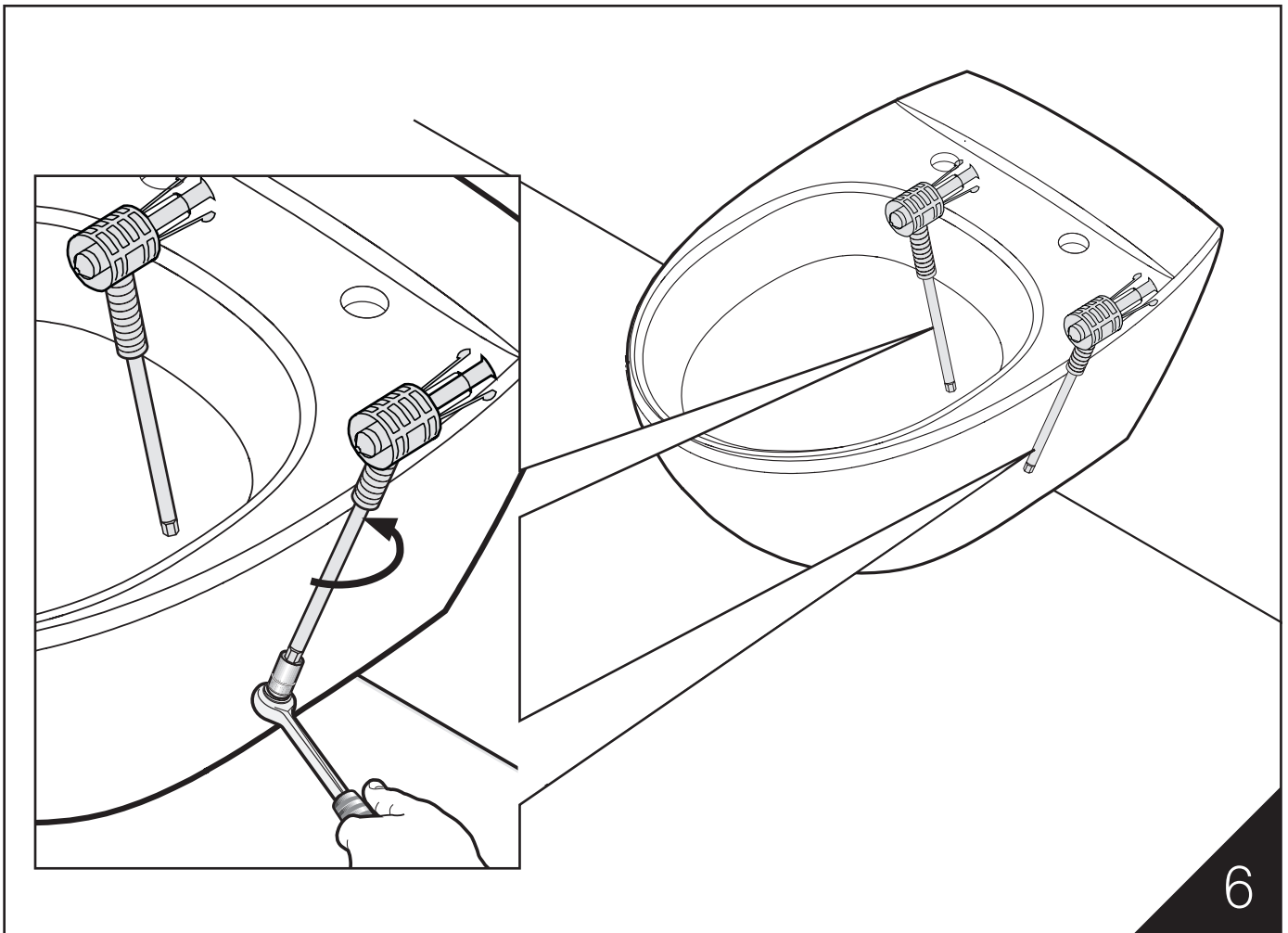




4



5



Ifö.nr	RSK.nr	VVS.nr	NRF.nr
387502099 387500008	7856077	613006100	6044167
627508809 627500009	7819927 7819926	613012000	6044089 6044088
677506509 677500009 677505509 677505009	7856941 7856960 7856958	613002000	6044128
687506509 687500009	7856922	613000000	6044112



SE/För enkel tillgång till reservdelar, spara anvisningen!
DK/Gem vejledningen, hvis du senere skulle få brug for reservedele.
NO/For enkel tilgang til reservedeler, ta vare på bruksanvisningen!
GB/For simple access to spare parts, save these instructions!
EE/Varuosade hankimise lihtsustamiseks hoidke see juhend alles!
LT/Kad būtų lengviau gauti atsarginių dalių, išsaugokite šią instrukciją!
LV/Saglabājiet šo instrukciju, lai varētu viegli atrast informāciju par rezerves daļām!

Installatør/Installer/Paigaldaja/Instaliavo/Uzstādītājs

Dato/Date/Kuupäev/Data/Datums

Ifö
Geberit Group

SVERIGE
Geberit AB
Box 140
SE-295 22 Bromölla
T +46 456 480 00
info@ifö.se
→ www.ifö.se

DENMARK
Geberit A/S
Lægårdsvej 26
DK-8520 Lystrup
T +45 86 74 10 86
salg.dk@geberit.com
→ www.ifö.dk

NORGE
Geberit AS
Luhrtoppen 2
NO-1470 Lørenskog
T +47 67 97 82 00
sales.no@geberit.com
→ www.ifosanitar.no

ESTONIA
Geberit Estonia
Kuma tee 2
EE-75312 Petri Harjumaa
T +37 256 66 73 67
sales.ee@geberit.com
→ www.ifö.ee

LIETUA
UAB Geberit
Senasis Ukmergės kel. 4,
Užubaliai,
LT-14302 Vilnius
T +37 070 02 28 94
sales.lt@geberit.com
→ www.ifö.lt

LATVIJA
Geberit Latvija
Bauskas iela 58a,
Rīga, LV-1004
T +37 167 10 30 16/17
sales.lv@geberit.com
→ www.ifö.lv