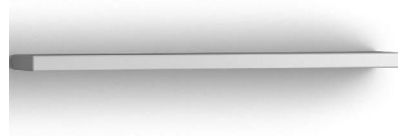


Hyllor 400, 600 och 900 mm.  
Shelves 400, 600 and 900 mm.

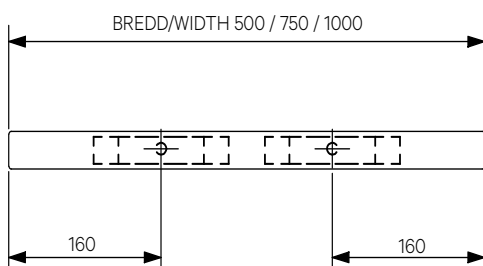
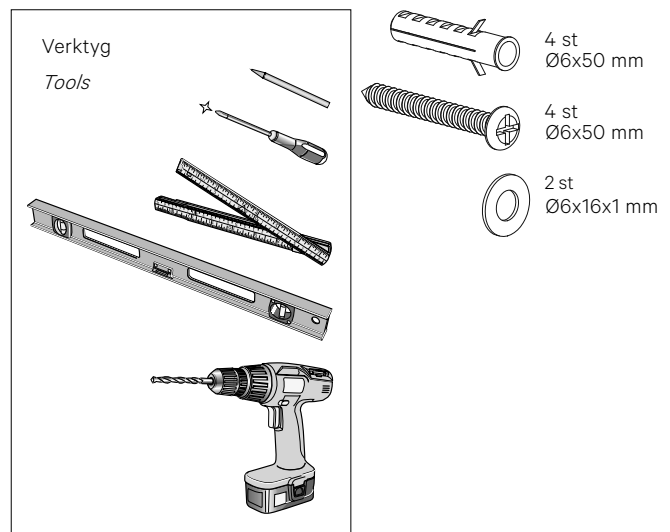
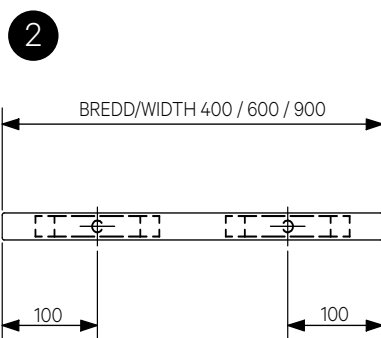
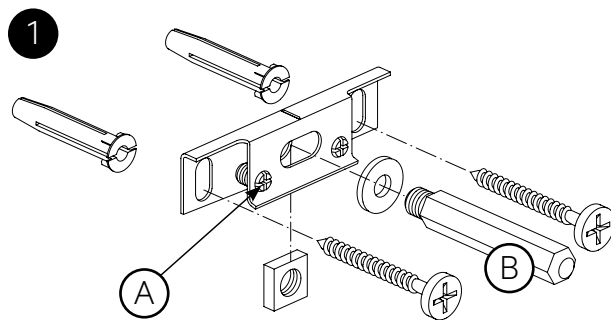


Hyllor Flow & Zone 500, 750 och 1000 mm.  
Shelves Flow & Zone 500, 750 and 1000 mm.

## MONTERING HYLLOR /Assembling shelves

1. Börja med att montera ihop väggkonsolerna.
2. Utgå från centrum av hylla och mät in placeringen av väggkonsolerna. Montera väggkonsolerna enligt mått så att justerskruvarna (A) är nedåt.
3. Montera hyllan på tapparna.
4. Väggkonsolerna går att justera i sidled genom att lossa monteringskruvarna (A) eller den sexkantiga spjutbeslaget (B) (gängad i ena änden), justera efter behov och dra åt skruvarna eller spjutbeslaget igen.
5. Lutningen på hyllan går att ändra med de små justerskruvarna (A).

1. First assemble the brackets.
2. Start from the centre of the shelf and measure the placement of the brackets as measurses. Mount the brackets as measurses shown, so that the adjustment screws (A) point downwards.
3. Assemble the shelf on the pegs.
4. The brackets can be adjusted latterly by loosen the mounting screws (A) or the hexagon peg (B) (has threaded end), adjust accordingly and make sure to tighten screws or peg when finished.
5. The inclination of the shelf can be adjusted through the small adjustment screws (A).



Hyllor metall 400, 600 och 800 mm.  
Metal shelves 400, 600 and 800 mm.

### MONTERING HYLLOR METALL /Assembling metal shelves

1. Mät in placering av hyllan enligt mått.
2. Montera hyllan med bifogade två plugg  $\text{\O}6 \times 50$  mm, skruvar  $\text{\O}6 \times 50$  mm, och täckbrickor.

1. Measure the position of the shelf according to dimensions.
2. Assembly the shelf with two plug  $\text{\O}6 \times 50$  mm, screws  $\text{\O}6 \times 50$  mm, and cover washers.

