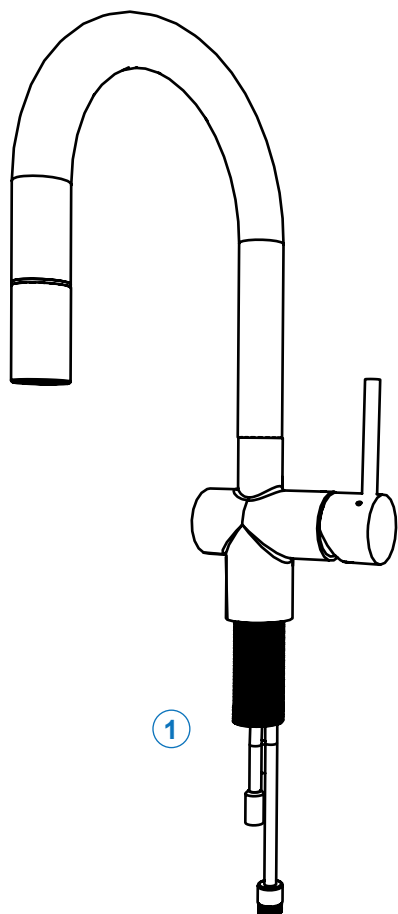


# MONTERINGSANVISNING FÖR KÖKSBLANDARE

## Koster KO-1201

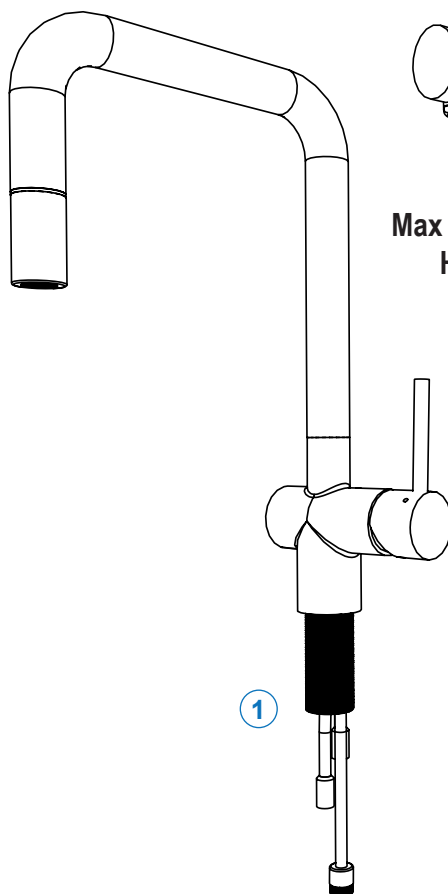
RSK: 831 05 10



1

## Koster KO-1202

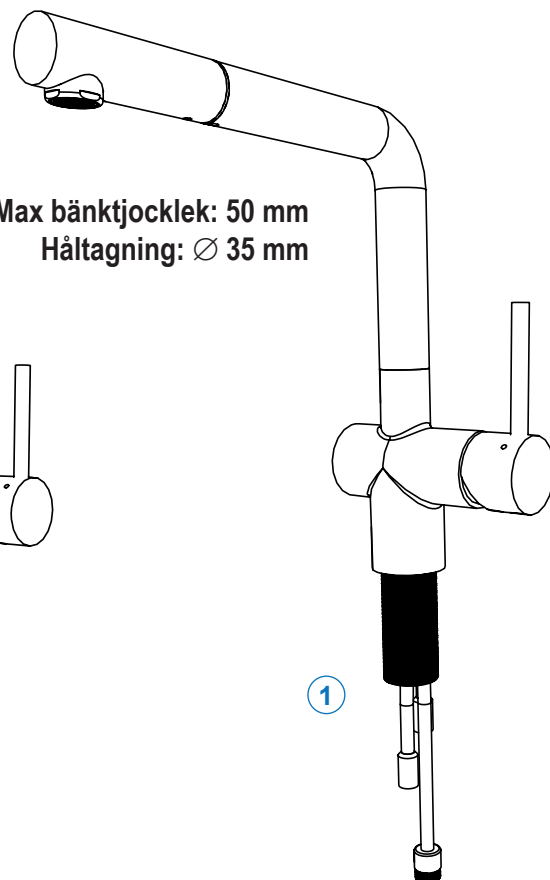
RSK: 831 05 11



1

## Koster KO-1203

RSK: 831 05 12



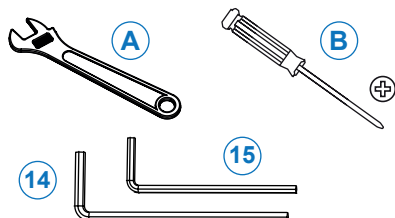
1

Max bänktjocklek: 50 mm  
Håltagning: Ø 35 mm

### Innehållsförteckning

1. Nödvändiga verktyg
2. Kartongens innehåll
3. Sprängkiss / Reservdelar
4. Att tänka på innan montering
5. Monteringsanvisning
6. Skötselråd
  - 6.1 Spärr av vridbarhet 120 grader
  - 6.2 Byte av keramisk insats
  - 6.3 Byte av perlator / strålsamlare

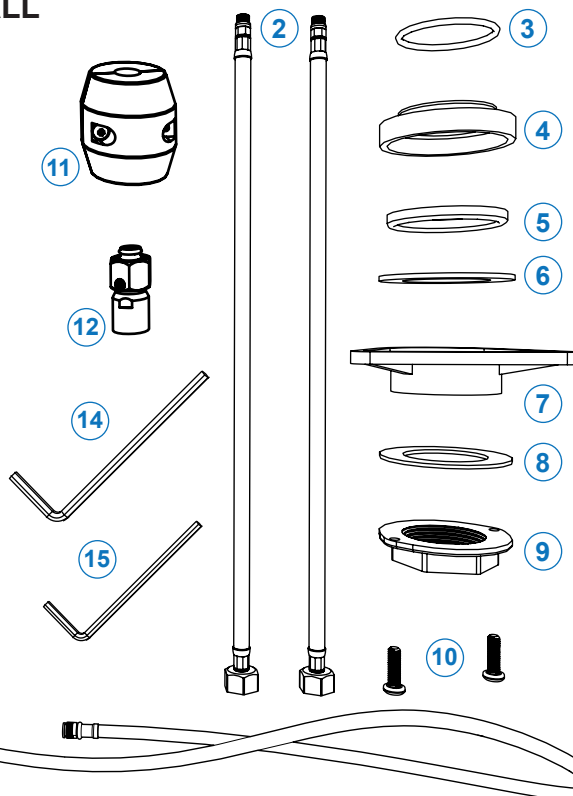
### 1. NÖDVÄNDIGA VERKTYG



A	Skiftnyckel
B	Stjärnskruvmejsel

### 2. KARTONGENS INNEHÅLL

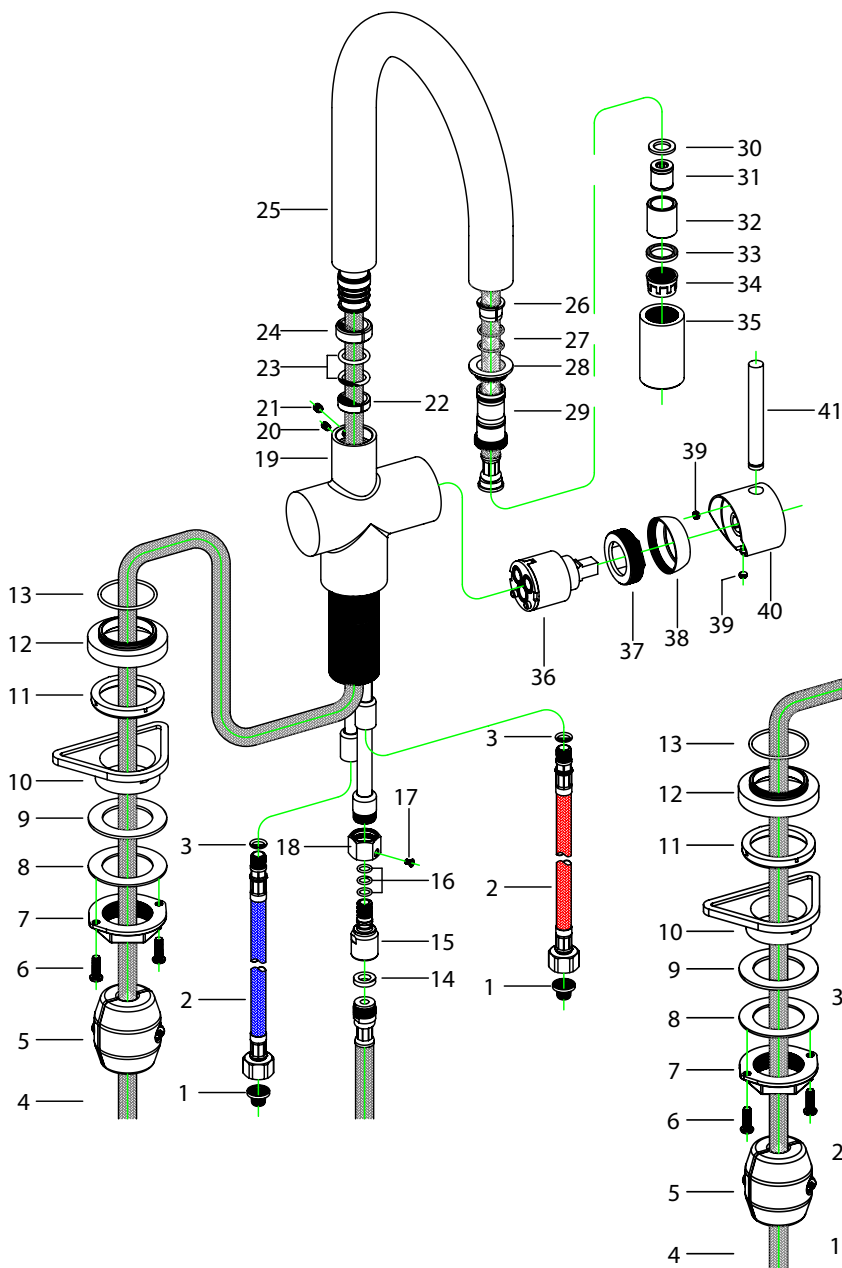
1	Blandarhus
2	Anslutningsslangar
3	Packning blandarfot
4	Blandarfot
5	Packning under blandarfot
6	Packning under bänk
7	Bänkförstärkning
8	Metallbricka
9	Klämmutter
10	Ställskruvar
11	Motvikt
12	Snabbkoppling
13	Slang
14	Insexnyckel 2.4 mm
15	Insexnyckel 2 mm



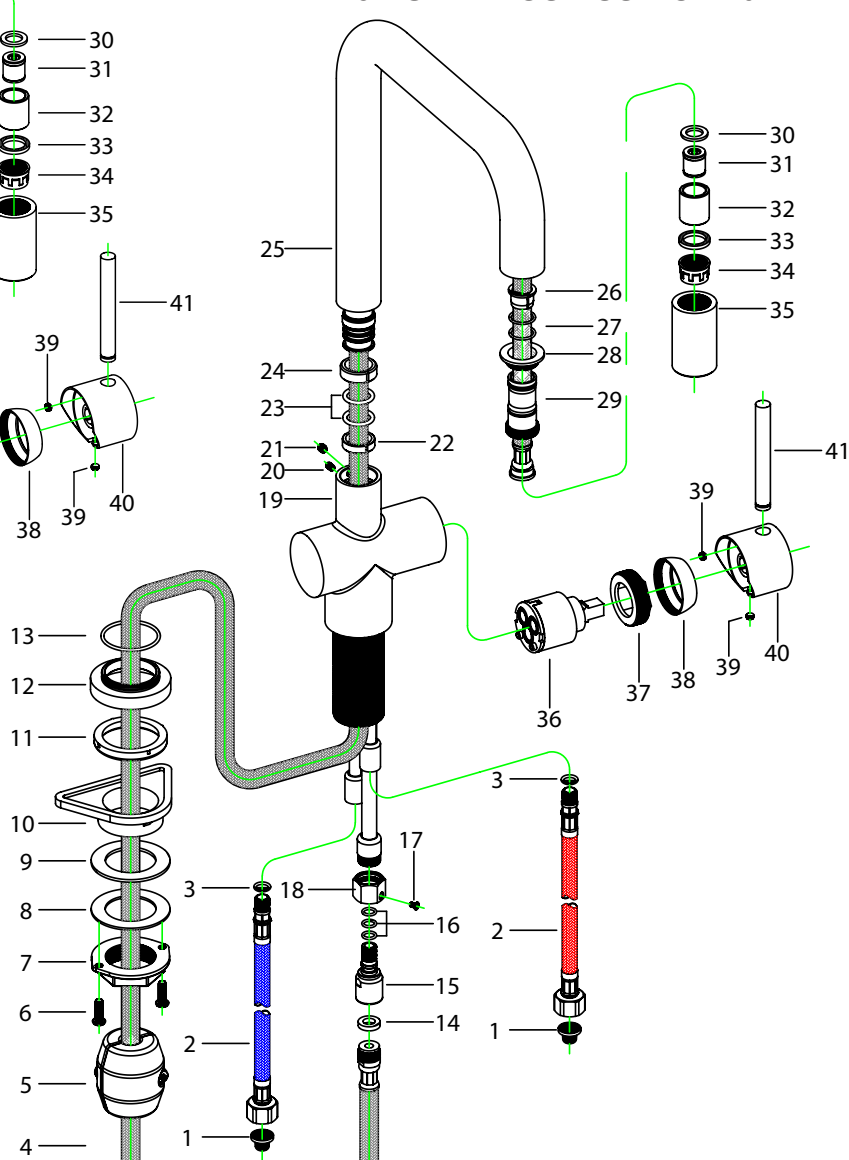
- Kontrollera alla delar som listas ovan finns med i förpackningen.
- Läs igenom denna anvisning innan montering av blandaren.
- Kontrollera att blandaren är felfri innan montering.
- Ha alla listade verktyg tillhanda.

**SPARA VERKTYGEN  
SOM MEDFÖLJER!**

### 3.1 SPRÄNGSKISS KO-1201



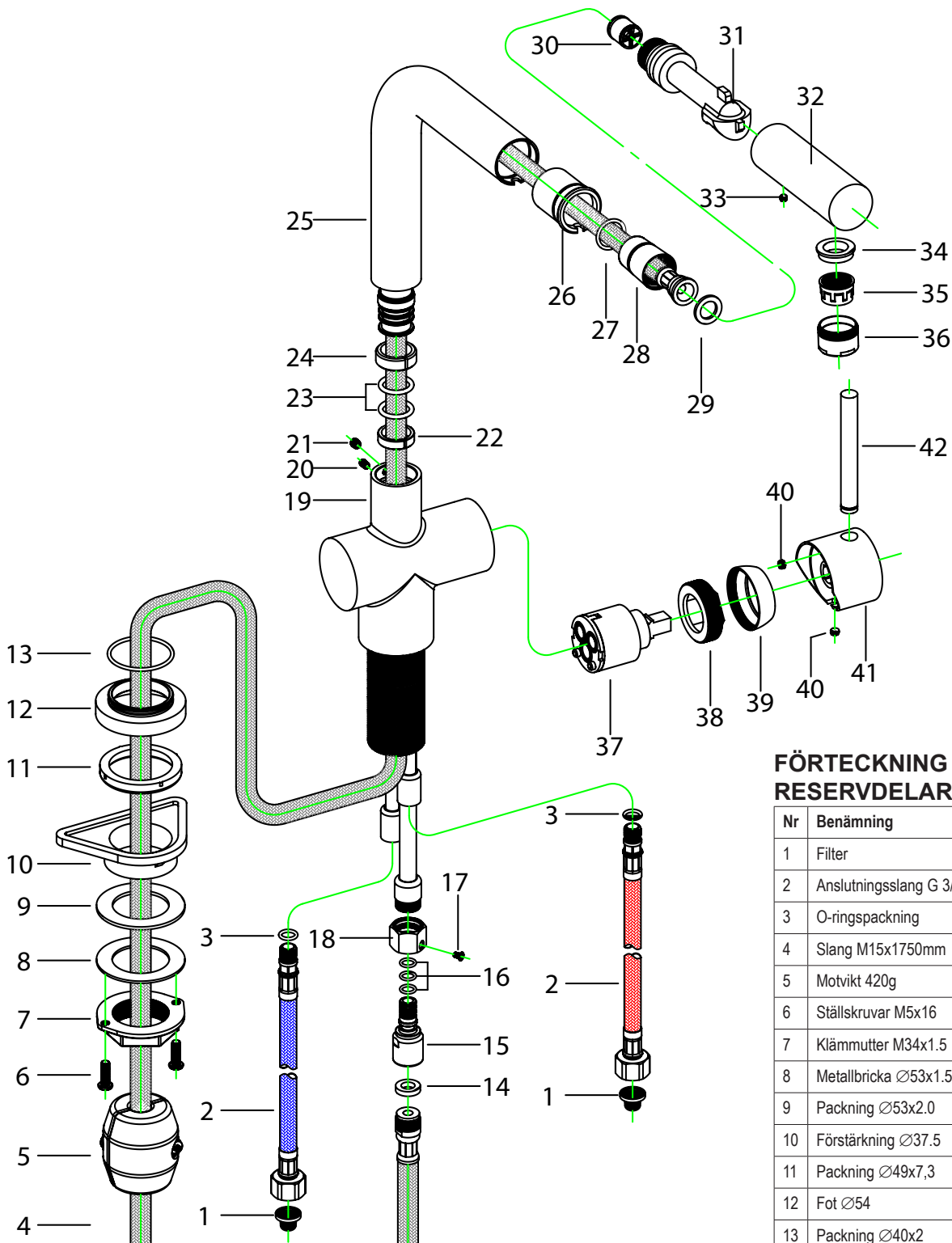
### 3.2 SPRÄNGSKISS KO-1202



### FÖRTECKNING RESERVDELAR KO-1201 / KO-1202

Nr	Benämning	Nr	Benämning	Nr	Benämning
1	Filter	16	O-ringar $\varnothing 7 \times 1.5$	31	Backventil $\varnothing 15$
2	Anslutningsslang G 3/8	17	Insexskruv M3x5	32	Flödesrör
3	O-ringspackning	18	Mutter M3	33	Packning $\varnothing 21 \times 2.5$
4	Slang M15x1750mm	19	Blandarhus	34	Perlator
5	Motvikt 420g	20	Insexskruv M4x6	35	Handussch $\varnothing 31$
6	Ställskruvar M5x16	21	Insexskruv M5x5	36	Insats 35mm
7	Klämmutter M34x1.5	22	Slitring $\varnothing 21.8$	37	Klämmutter M37x1
8	Metallbricka $\varnothing 53 \times 1.5$	23	Packning $\varnothing 16 \times 2.25$	38	Kåpa M37x1
9	Packning $\varnothing 53 \times 2.0$	24	Slitring $\varnothing 21.8$	39	Insexskruv M5x4
10	Förstärkning $\varnothing 37.5$	25	Pip	40	Flödesvrede
11	Packning $\varnothing 49 \times 7,3$	26	Fäste i pip	41	Spak $\varnothing 10 \times 80$
12	Fot $\varnothing 54$	27	Packning $\varnothing 18$		
13	Packning $\varnothing 40 \times 2$	28	Packning $\varnothing 30$		
14	Packning $\varnothing 14.86$	29	Slangnippel		
15	Snabbanslutning	30	Packning $\varnothing 19$		

### 3.3 SPRÄNGSKISS / RESERVDELAR KO-1203



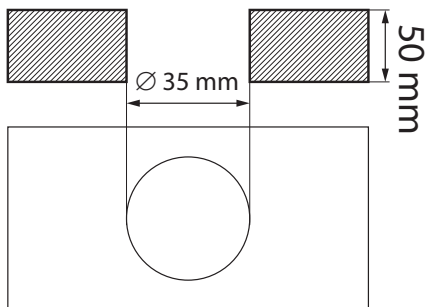
#### FÖRTECKNING RESERVDELAR KO-1203

Nr	Benämning	Nr	Benämning
1	Filter	23	Packning $\varnothing 16 \times 2.25$
2	Anslutningsslang G 3/8	24	Slitring $\varnothing 21.8$
3	O-ringspackning	25	Pip
4	Slang M15x1750mm	26	Fäste i pip
5	Motvikt 420g	27	Packning $\varnothing 22$
6	Ställskruvar M5x16	28	Slangnippel
7	Klämmutter M34x1.5	29	Packning $\varnothing 19$
8	Metallbricka $\varnothing 53 \times 1.5$	30	Backventil $\varnothing 15$
9	Packning $\varnothing 53 \times 2.0$	31	Flödesrör
10	Förstärkning $\varnothing 37.5$	32	Handdusch
11	Packning $\varnothing 49 \times 7,3$	33	Insexskruv M4x4
12	Fot $\varnothing 54$	34	Packning $\varnothing 23 \times 5.5$
13	Packning $\varnothing 40 \times 2$	35	Perlator
14	Packning $\varnothing 14.86$	36	Nippel $\varnothing 23.8 \times 16$
15	Snabbanslutning	37	Insats 35mm
16	O-ringar $\varnothing 7 \times 1.5$	38	Klämmutter M37x1
17	Insexskruv M3x5	39	Kåpa M37x1
18	Mutter M3	40	Insexskruv M5x4
19	Blandarhus	41	Flödesvrede
20	Insexskruv M4x6	42	Spak $\varnothing 10 \times 80$
21	Insexskruv M5x5		
22	Slitring $\varnothing 21.8$		

**Garantin gäller i 2 år från inköpsdatum (10 år på huset). Blandaren skall vara monterad och använt på ett korrekt sätt. Installationen och rördragning skall vara fackmannamässigt utförd och överensstämma med Boverkets Byggregler. Garantin omfattar ej normalt slitage, olycks-händelser, oaktsamhet, frysskador, vattenskador eller funktionsfel som uppstått genom orenheter eller kalk i vattnet. Garantin gäller inte demo/utställningsexemplar.**

#### 4. ATT TÄNKA PÅ INNAN MONTERING

Notera håltagning: 35 mm  
Max bänktjocklek: 50 mm



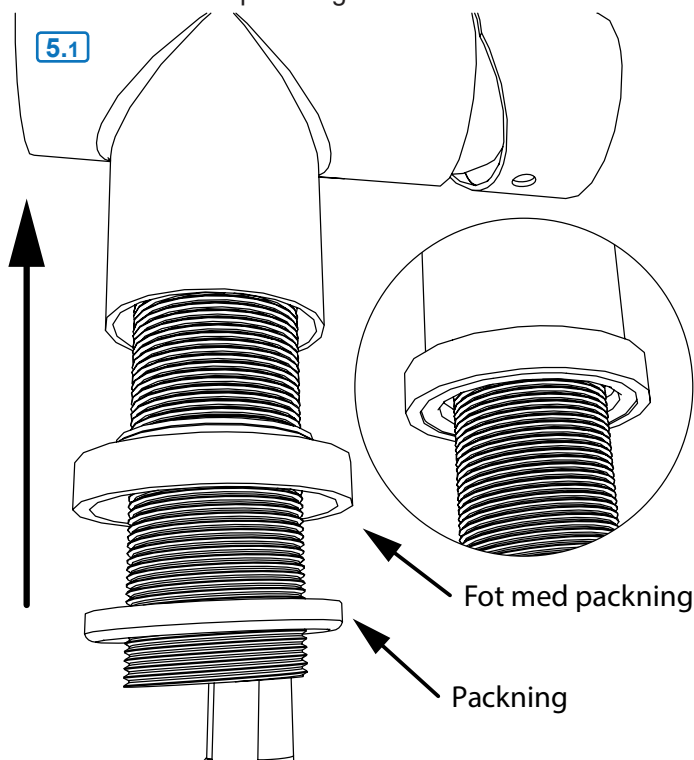
OBS! Använd inte gängtätningmaterial.

**Renspolning av rörledningar skall göras innan blandaren monteras. Strand ansvarar inte för funktionskador orsakade av orenheter i vattnet.**

#### 5. MONTERINGSANVISNING

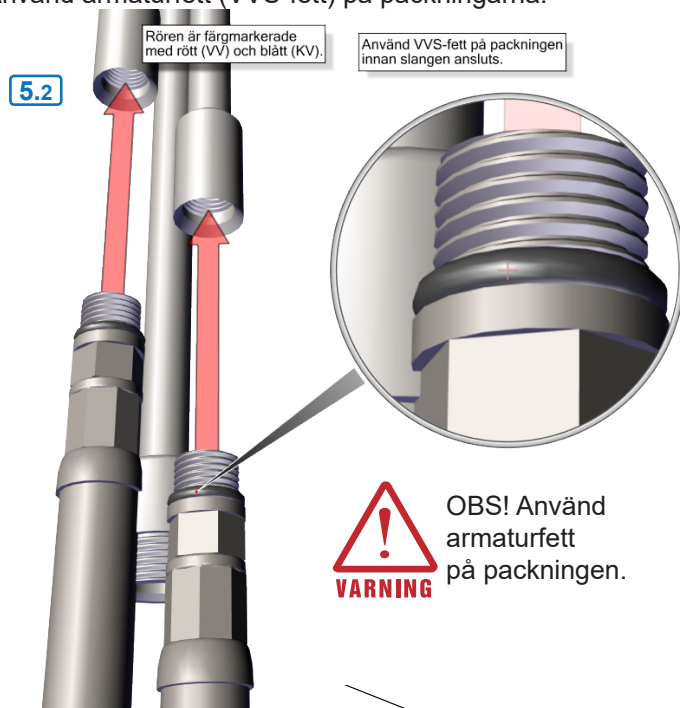
##### 5.1 Montera foten på blandaren

- Montera foten och packningen under foten



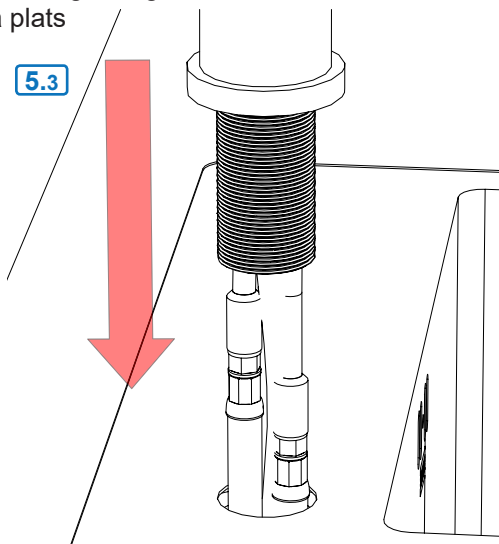
##### 5.2 Sätt blandaren på plats

- Montera slangar för inkommande vatten. Notera markeringar för KV resp. VV.
- Använd armaturfett (VVS-fett) på packningarna.



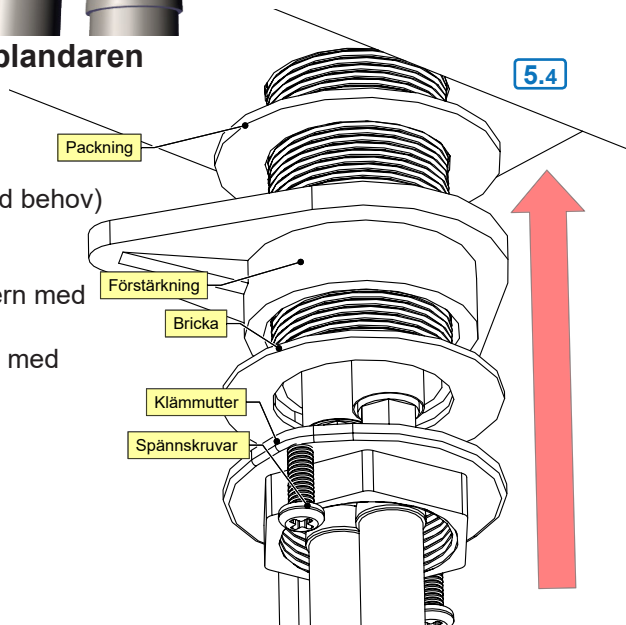
##### 5.3 Sätt blandaren på plats

- För slangarna genom hålet och sätt blandaren på plats



##### 5.4 Spänn fast blandaren

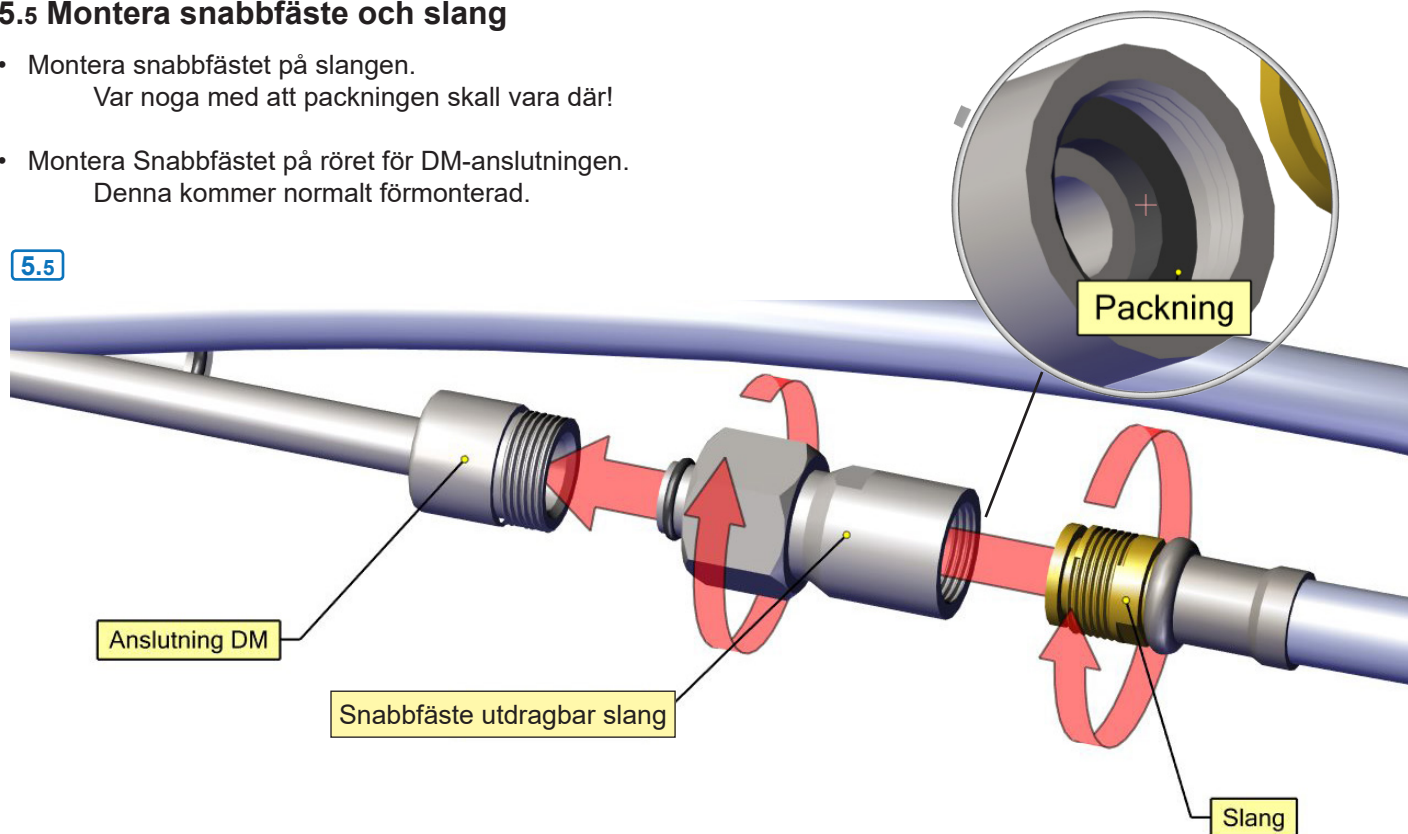
- Montera
  - packning
  - förstärkning (vid behov)
  - bricka
  - klämmutter
- Dra åt klämmuttern med skiftnyckel
- Fixera blandaren med spännskruvarna



### 5.5 Montera snabbfäste och slang

- Montera snabbfästet på slangen.  
Var noga med att packningen skall vara där!
- Montera Snabbfästet på röret för DM-anslutningen.  
Denna kommer normalt förmonterad.

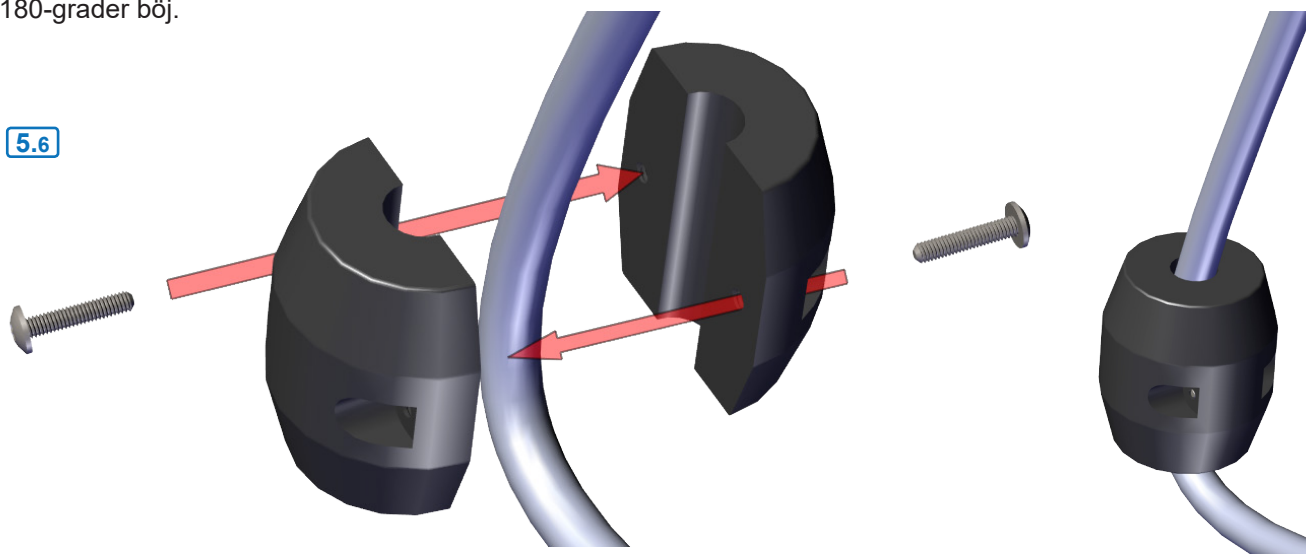
5.5



### 5.6 Montera motvikt på slangen

- Montera motvikten så långt ned på slangen som möjligt innan slangens 180-grader böj.

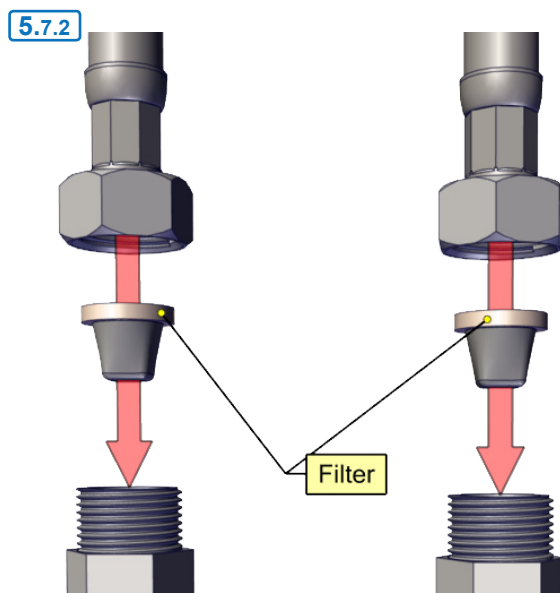
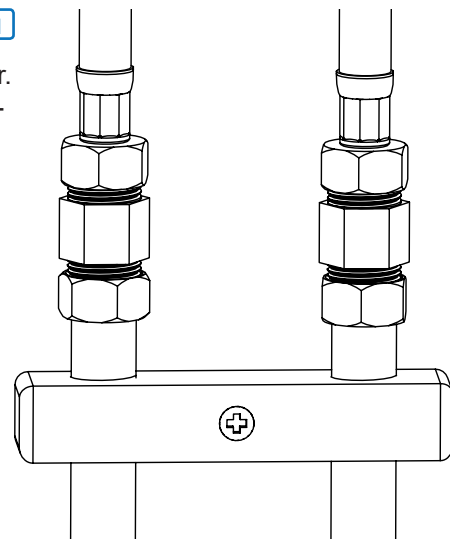
5.6





## 5.7 Koppla anslutnings slangarna till inkommande vatten 5.7.1

- Koppla anslutnings slangarna till KV respektive VV med typgodkända kopplingar.
- Matningsledningarna och anslutnings slangarna skall klamras mot väggen med klammor som är avsedda för rören/slangarnas dimensioner.
- Klammorna skall monteras så nära rörkopplingarna som möjligt.
- Notera medföljande filter enligt 5.7.2



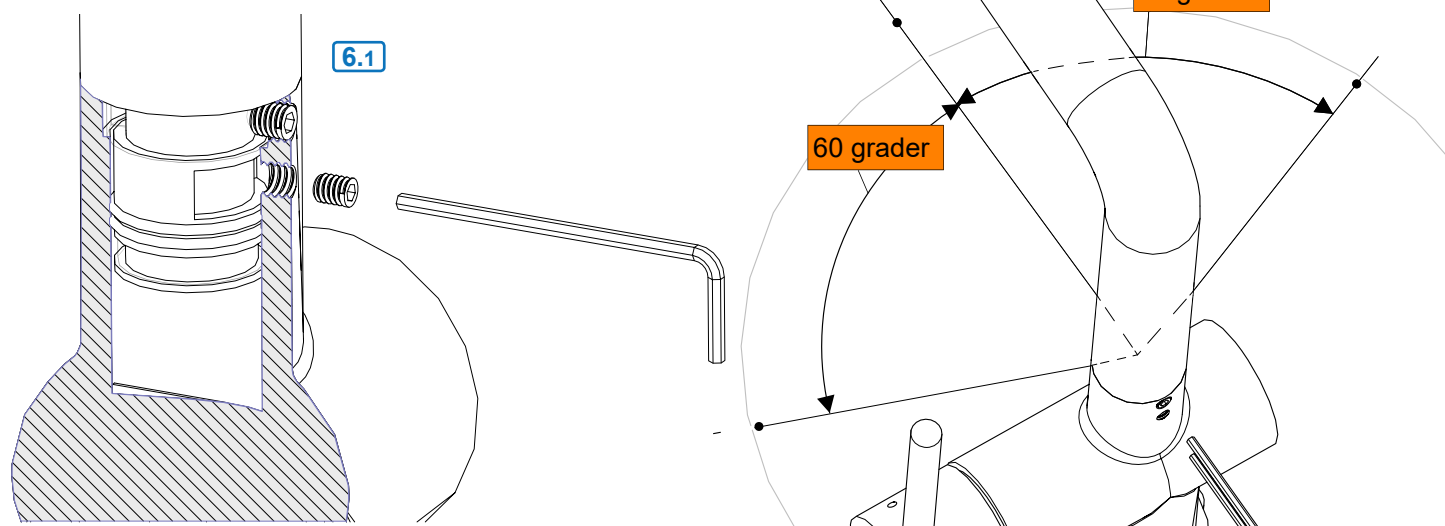
## 5.8 Täthetskontroll

- Installationen skall avslutas med ett täthetsprov.

## 6. SKÖTSEL AV DIN BLANDARE

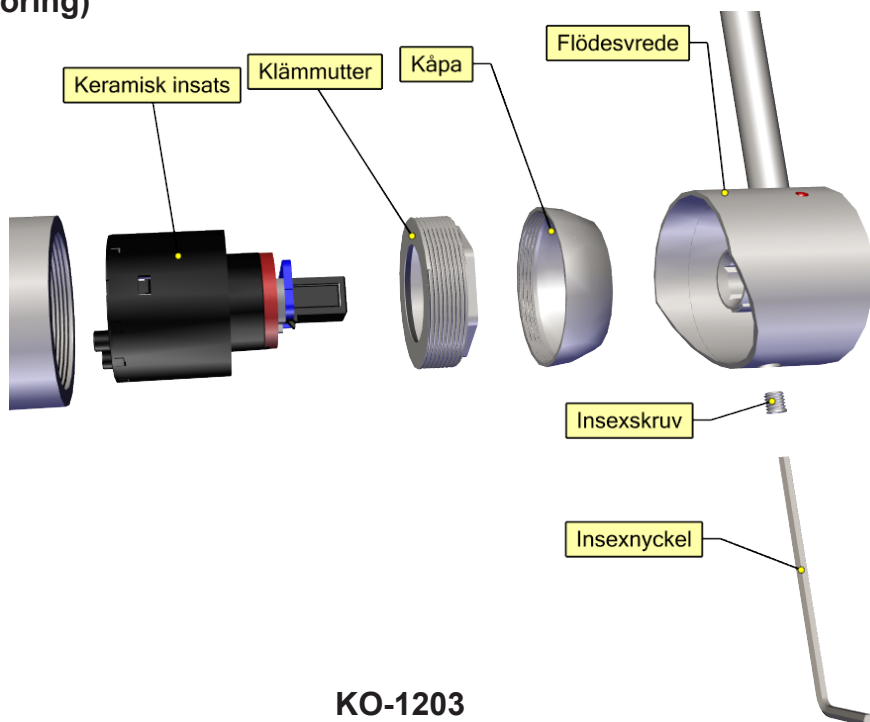
### 6.1 Spärr av vridbarhet ca 120 grader

- För att begränsa vridbarheten till ca 120 grader används nedre insexskruven på blandarhusets baksida.
- Skruva in den till det tar emot och spärren erhålls.



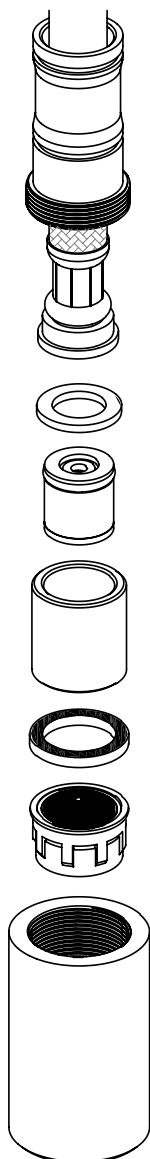
## 6.2 Keramisk insats (Byte eller Rengöring)

- Stäng av inkommande vatten
- Använd medföljande insexnyckel
- Lossa insexskruven under vredet
- Lossa kåpan med handkraft
- Lossa klämmutter med skiftnyckel
- Nu kan keramiska insatsen lossas
- Sätt tillbaka delarna i omvänd ordning
- Notera styrpiggarna på insatsen (nedåt).
- När allt är tillbaka kan inkommande vatten slås på igen.
- Kontrollera att blandaren håller tätt

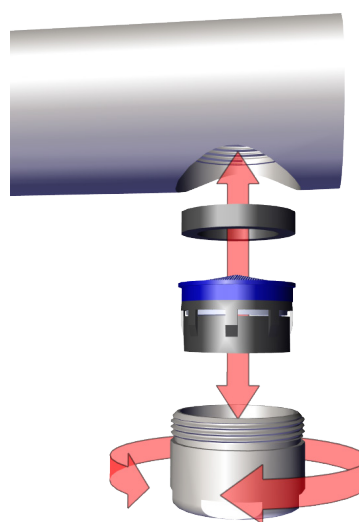


## 6.3 Byte av Perlator / Strålsamlare

### KO-1201 & KO-1202



### KO-1203



### Teknisk data

Arbetstryck: 50 - 500 kPa

Flöde vid 300 kPa: 0.333 l/s

Testtryck max 1 600 kPa

Ljuddämpning: JA

Varmvatten max 70° C

(OBS! Varmvatten i Sverige är max 60° C)

### Komponenter

Strand använder endast godkända komponenter av hög kvalitet från världsledande företag i Tyskland och Schweiz:

**Neoperl:** Anslutnings slangar och Strålsamlare.

**Kerox:** Mjukstängande keramiska insatser med kallstartsfunktion.

**Flühs:** Tryck och temperaturstyrda termostatinsatser.

### Återvinning

Strandblandare är tillverkade i äkta rostfritt stål 304, vilket är 100% återvinningsbart och ett bra miljöval.

### Kvalitetskontroll

För att undvika dolda fel, testas och provtrycks alla blandare som ett led i tillverkningen.

### Certifieringar

Våra blandare är testade och certifierade enligt EN 817.

### Garanti (Kontakta inköpsstället vid alla eventuella garantiärenden.)

Garantin gäller 2 år (10 års fabriksgaranti på blandarhuset) från inköpsdagen och mot uppvisande av kvitto eller faktura. Installationen och rördragning skall vara fackmannamässigt utförd och överensstämma med Boverkets Byggregler. Garantin omfattar ej normalt slitage, olyckshändelser, oaktsamhet, frysskador, vattenskador eller funktionsfel som uppstått genom orenheter eller kalk i vattnet och till detta eventuella följdskador.

Garantin gäller inte demo/utställningsexemplar.

Följdskada genom fel i levererad produkt, kostnader för 3:e man och/eller kostnader på annat än den levererade varan täcks inte av garantin. Dessa kostnader skall täckas av brukarens eller installatörens försäkring.

### Vid frysrisk

Montera bort keramiska insatsen och förvara den i uppvärmt utrymme.

### Skötsel

Rengör blandare regelbundet med en mjuk trasa och tvållösning, skölj med rent vatten och eftertorka/polera med torr trasa. Kalkavlagringar tas bort med hushållsättika och eftersköljning med rent vatten.