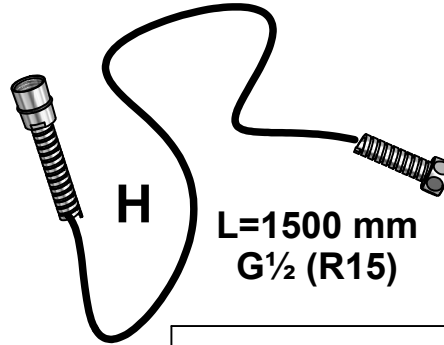
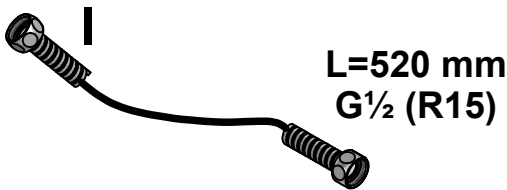
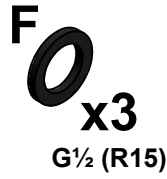
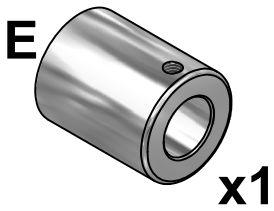
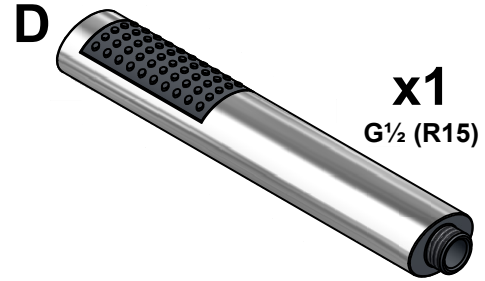
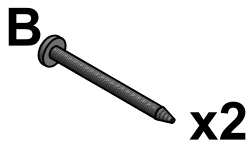
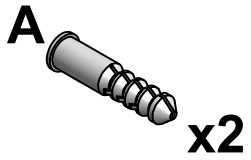
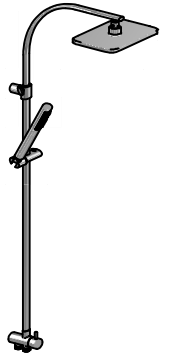




# SVEDBERGS®

S N DK FI GB RU

## Ellisse, Piazza



**S** Går att kapas till önskad höjd.

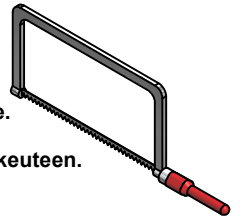
**N** Kan kappes til ønsket høyde.

**DK** Kan skæres ned til ønsket højde.

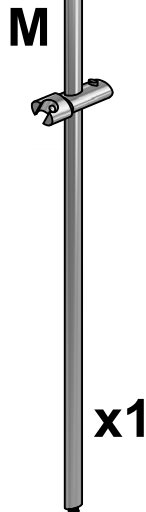
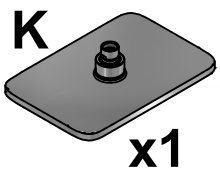
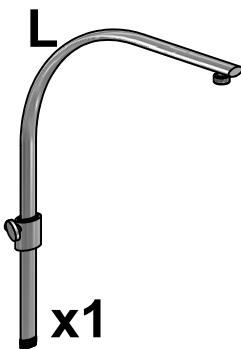
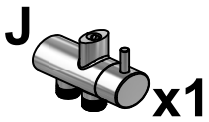
**FI** Voidaan lyhentää haluttuun korkeuteen.

**GB** Can be cut to required height.

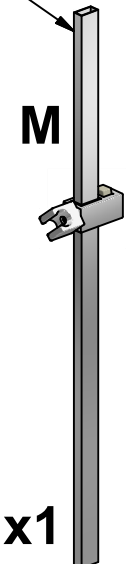
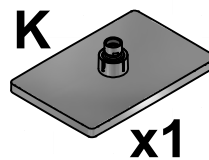
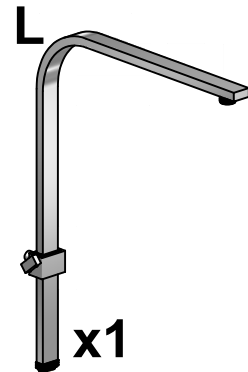
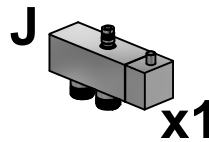
**RU** Можно укоротить до нужной высоты.



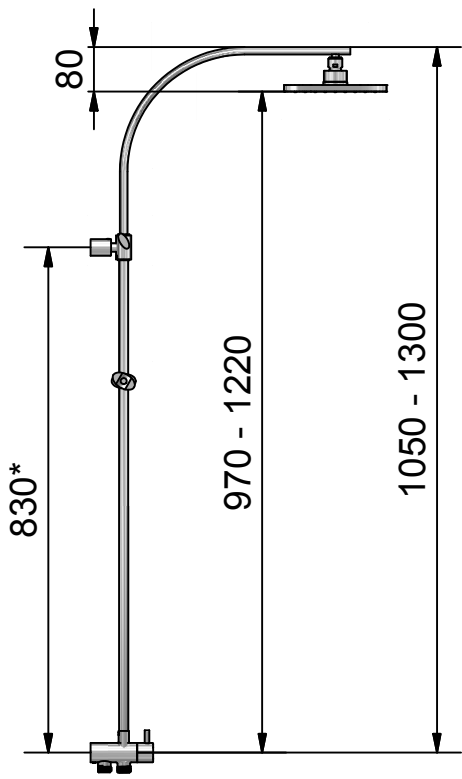
### Ellisse



### Piazza

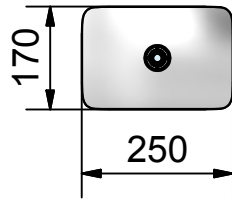


\*Tolerans / Tolerance +/- 3 mm



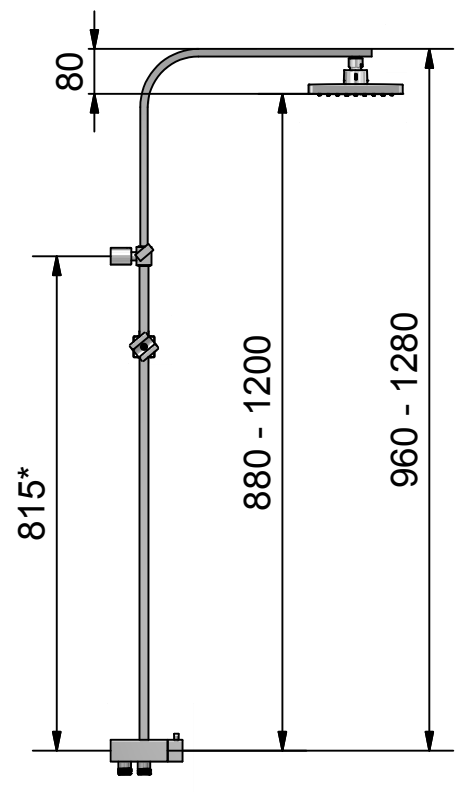
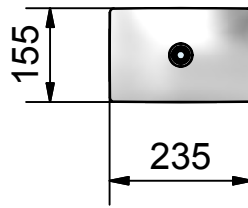
### Ellisse

Duschhuvud /  
Shower head

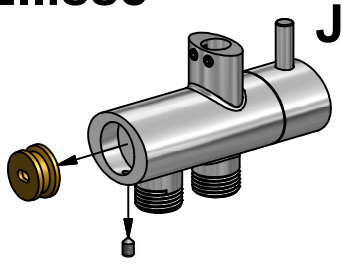


### Piazza

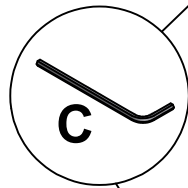
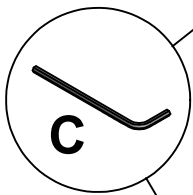
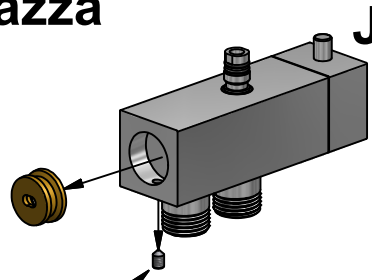
Duschhuvud /  
Shower head



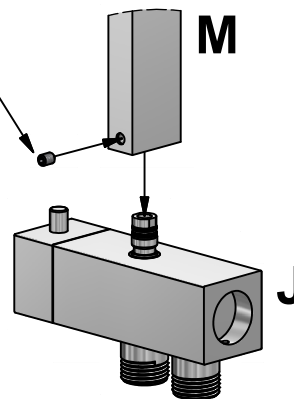
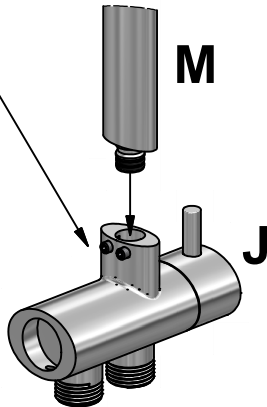
## 1 Ellisse



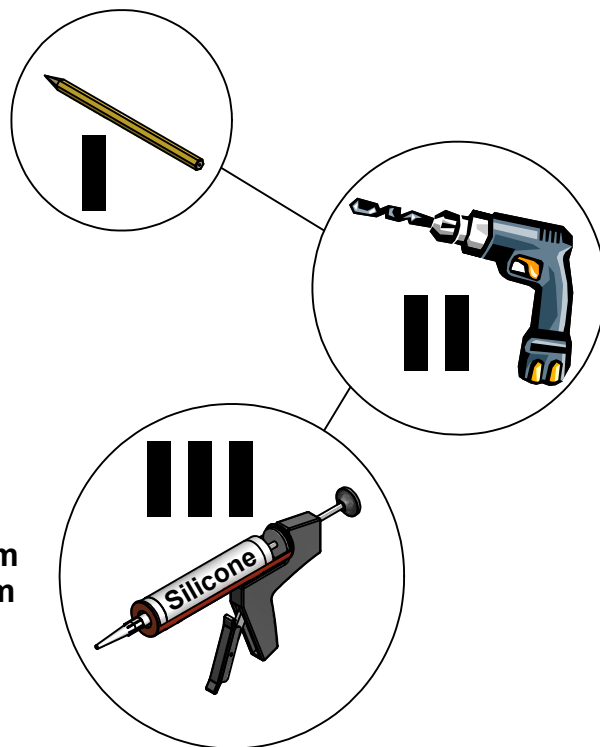
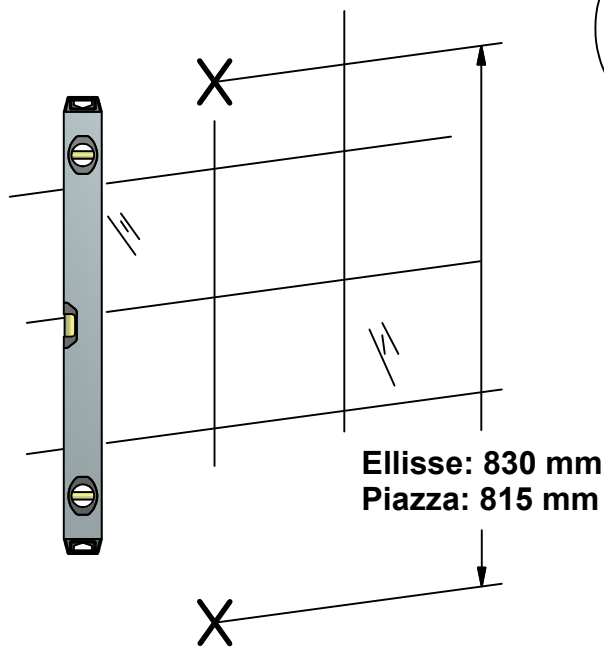
## Piazza



## 2



# 3 Tolerans / Tolerance +/- 3 mm



**S** **OBS:** Tänk på att när NI penetrerar en fuktspärre bör erfoderlig tätningssmassa användas. Beroende av vägg/golvmaterial, skall metoden för vägg/golvmontering anpassas (Ev. förborring, plugg etc.). Tala med Er återförsäljare. Denna produkt är anpassad till Branschregler Säker Vatteninstallation. Leverantören garanterar produktens funktion om branschreglerna och produktens monteringsanvisning följs.

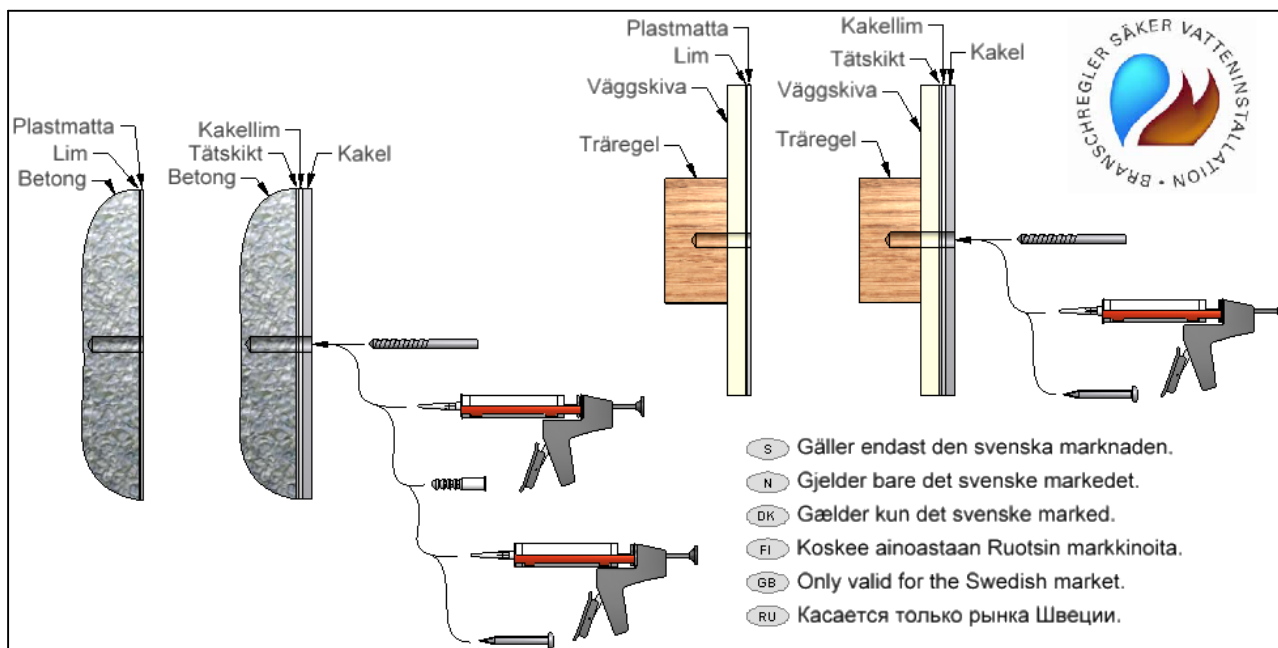
**N** **OBS!** Husk at når du penetrerer en fuktsperre bør det anvendes riktig tetningsmasse. Fremgangsmåten for montering på vegg/gulv (boring av hull, bruk av festepluggar etc.), må tilpasses vegg- eller gulvmaterialet. Kontakt din forhandler for nærmere opplysninger.

**DK** **OBS:** Husk på, at når men gennembryder en fugtspærre, skal nødvendig tætningssmasse anvendes. Afhængig af væg/gulvmaterialet skal metoden til væg/gulvmontering tilpasses denne (evt. forboring, rawplugs el. lign.). Hvis du er i tvivl, så henvend dig til din forhandler.

**FI** **HUOM:** Jos etulevyn pinnan kosteussuojaus rikotaan, on kohta tiivistettävä tarvittavalla massalla. Kiinnitykseen käytettävät kiinnikkeet ja menetelmät vaihtelevat seinä - /lattiamateriaalista riippuen (poraus, tulpat ym.). Lisätietoja saatte jälleenmyyjältänne.

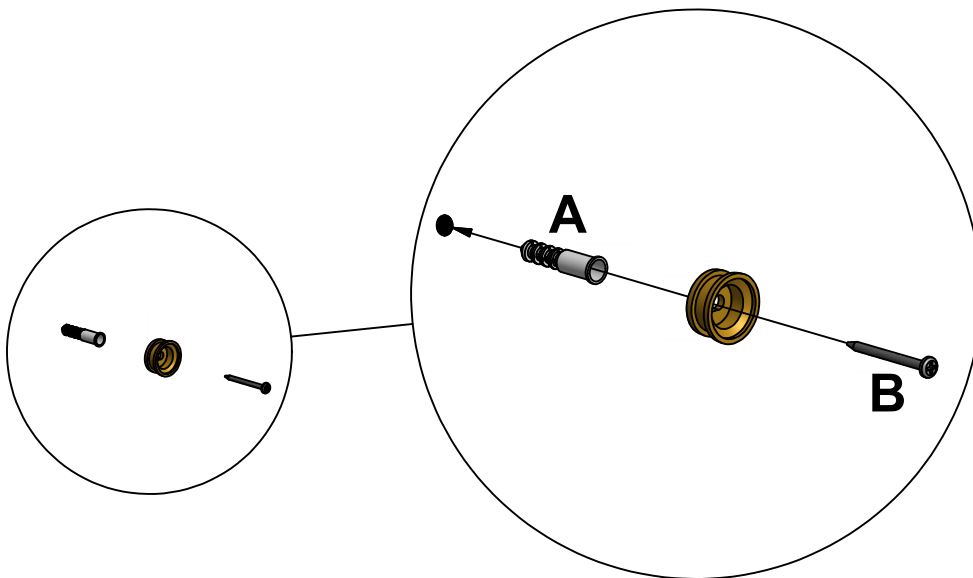
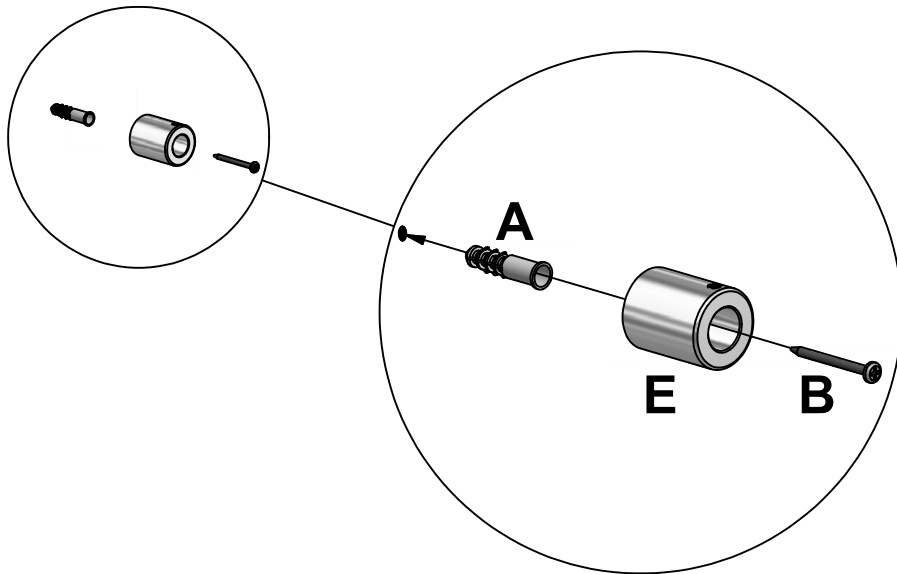
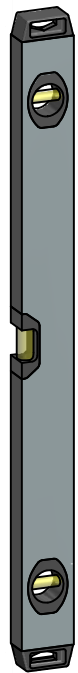
**GB** **Please note:** When drilling into the wall/floor, please insure that you do not damage the damp proof course. The method of wall mounting must be suited to the material of the wall (preboring, plugs etc.).

**RU** **ВНИМ:** Если водяная изоляция панели повреждена, ее следует восстановить покрыв нужной массой. В зависимости от того, из какого материала изготовлена несущая стена / пол, при монтаже применяются различные способы (сверление, дюбеля). Дополнительные сведения Вы можете получить у продавца.

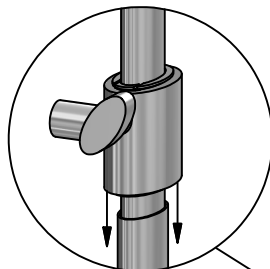


- S** Gäller endast den svenska marknaden.
- N** Gjelder bare det svenske markedet.
- DK** Gælder kun det svenske marked.
- FI** Koskee ainoastaan Ruotsin markkinoita.
- GB** Only valid for the Swedish market.
- RU** Касается только рынка Швеции.

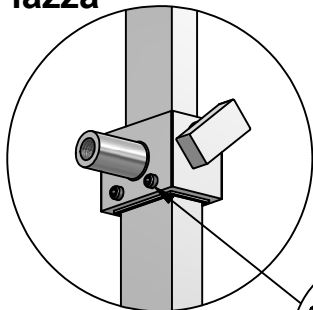
# 4



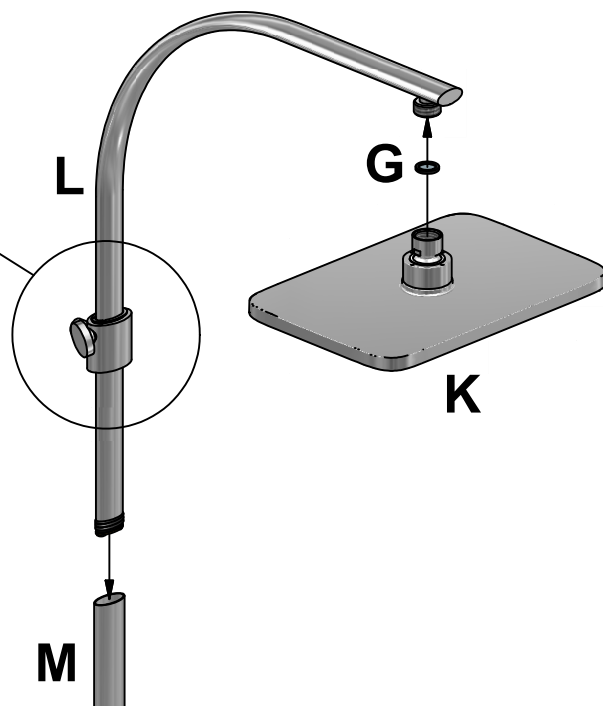
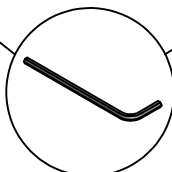
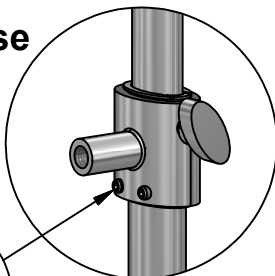
# 5



Piazza



Ellisse

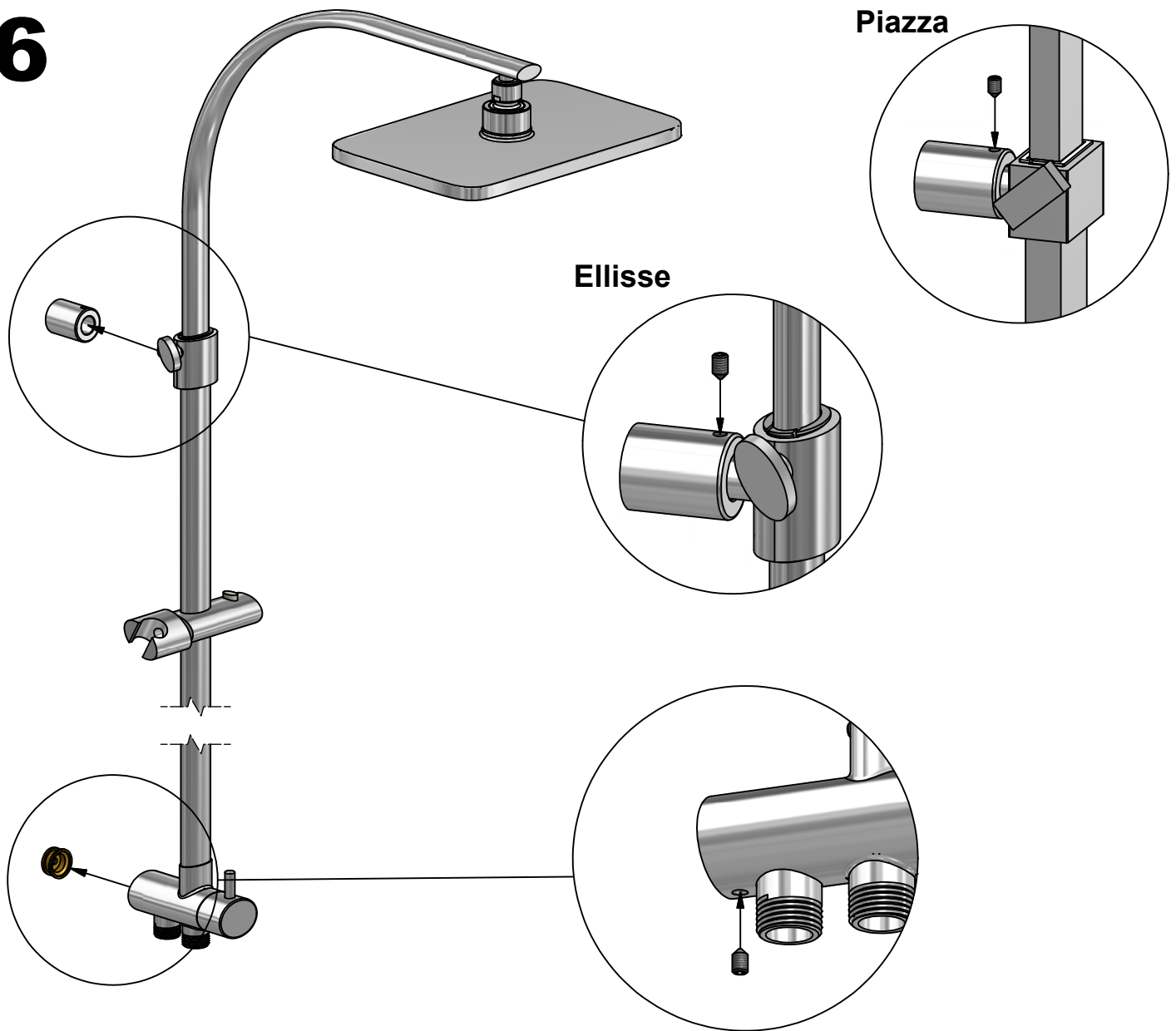


M

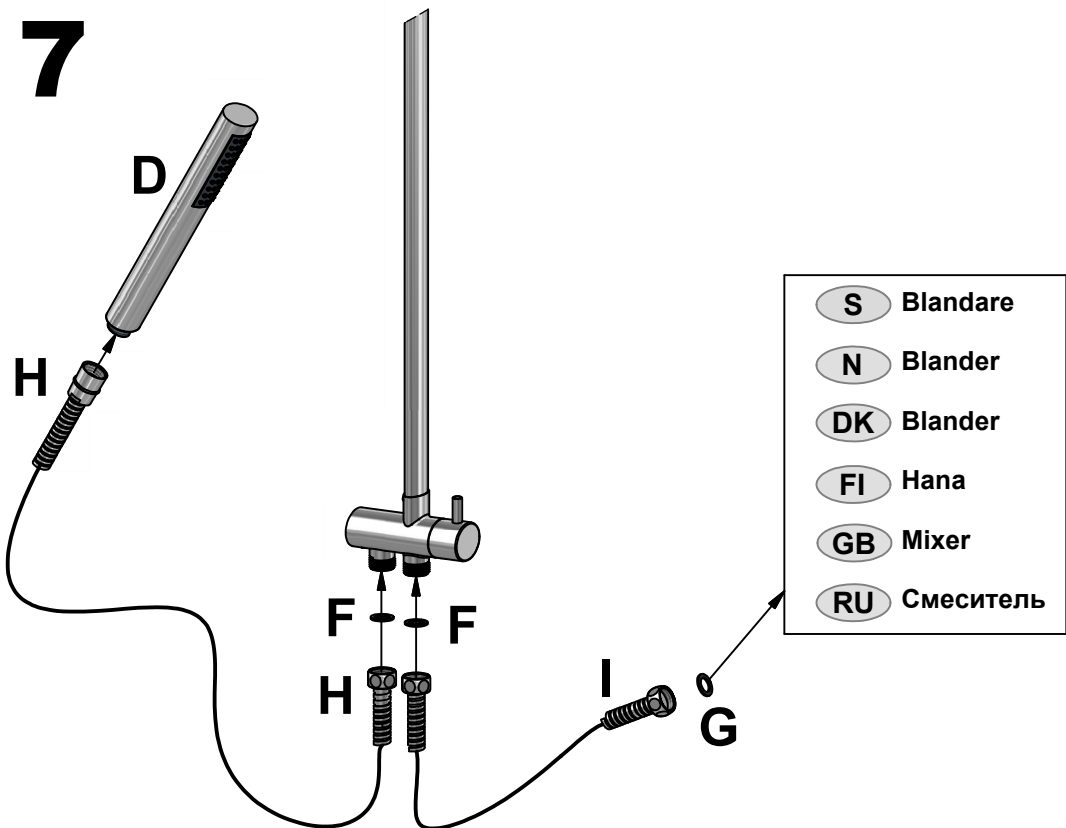
K

- S** OBS: Skruva ej åt skruvarna för hårt!
- N** MERK: stram ikke skruene for hardt!
- DK** VIGTIGT: Stram ikke skruerne for hårdt!
- FI** HUOM! Älä ruuvaa liian kireälle ruuveja!
- GB** PLEASE NOTE! Do not fasten the screws too tight.
- RU** ВНИМ! Не закручивайте шурупы слишком сильно!

# 6

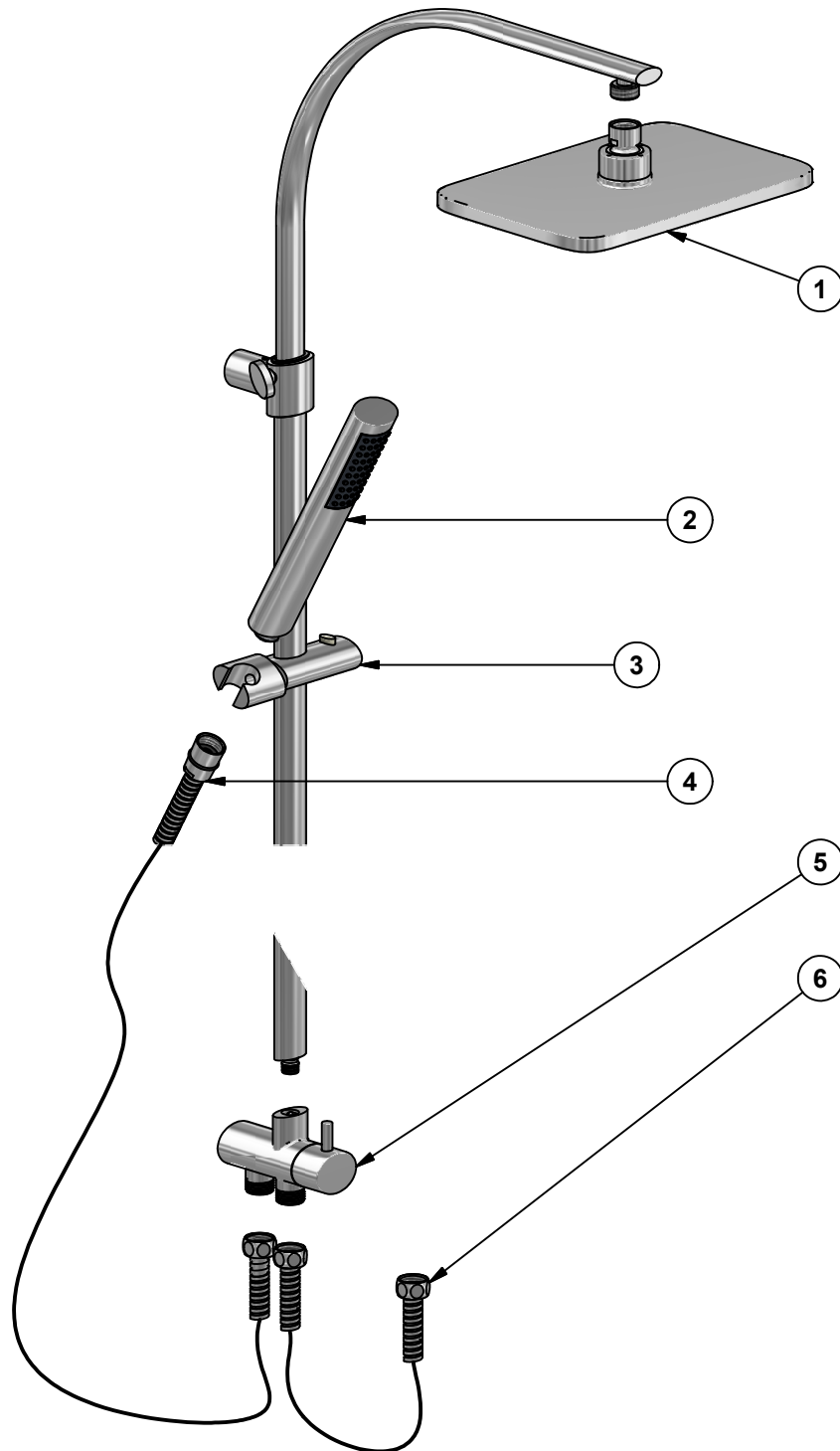


# 7



## Ellisse

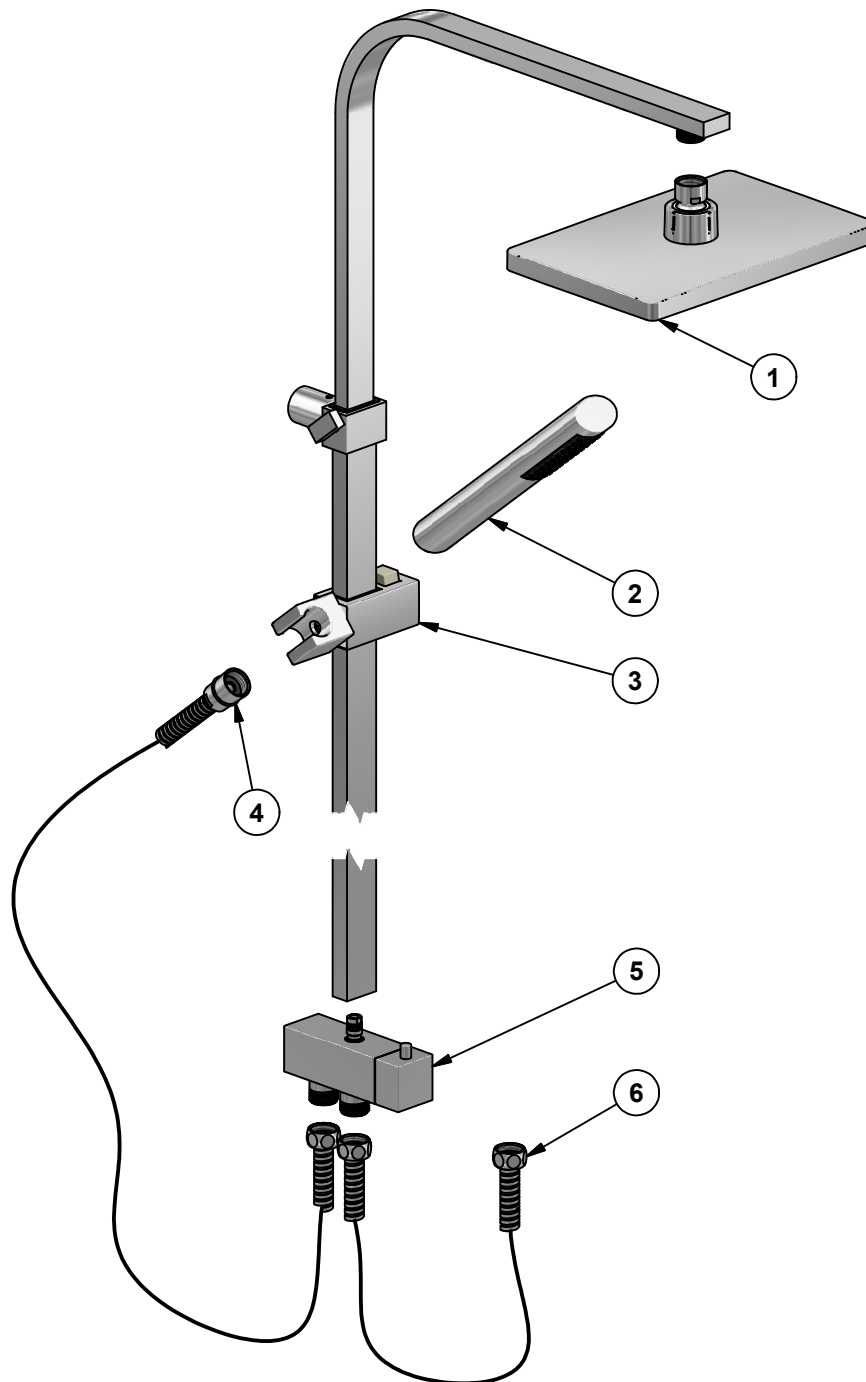
96968



| Pos. | Ant/Qty | Titel / Title  | Art.No. |
|------|---------|--|---------|
| 1    | 1       | Duschtallrik Ellisse / Shower plate Ellisse                                  | 99081   |
| 2    | 1       | Duschhandtag / Shower handle   | 98864   |
| 3    | 1       | Glidare Ellisse / Glider Ellisse   | 99082   |
| 4    | 1       | Duschslang G $\frac{1}{2}$ L: 150 cm / Shower hose G $\frac{1}{2}$ L: 150 cm | 98842   |
| 5    | 1       | Omkastare Ellisse / Diverter Ellisse   | 99085   |
| 6    | 1       | Duschslang G $\frac{1}{2}$ L:52 cm / Shower hose G $\frac{1}{2}$ L:52 cm     | 98863   |

## Piazza

96969



| Pos. | Ant/Qty | Titel / Title  | Art.No. |
|------|---------|--|---------|
| 1    | 1       | Dushtallrik Piazza / Shower plate Piazza                                     | 99084   |
| 2    | 1       | Duschhandtag / Shower handle   | 98864   |
| 3    | 1       | Glidare till fyrkantströr / Glider for square tube                           | 99108   |
| 4    | 1       | Duschslang G $\frac{1}{2}$ L: 150 cm / Shower hose G $\frac{1}{2}$ L: 150 cm | 98842   |
| 5    | 1       | Omkastare Piazza / Diverter Piazza   | 99086   |
| 6    | 1       | Duschslang G $\frac{1}{2}$ L: 52 cm / Shower hose G $\frac{1}{2}$ L: 52 cm   | 98863   |

S Rengöring av spridare

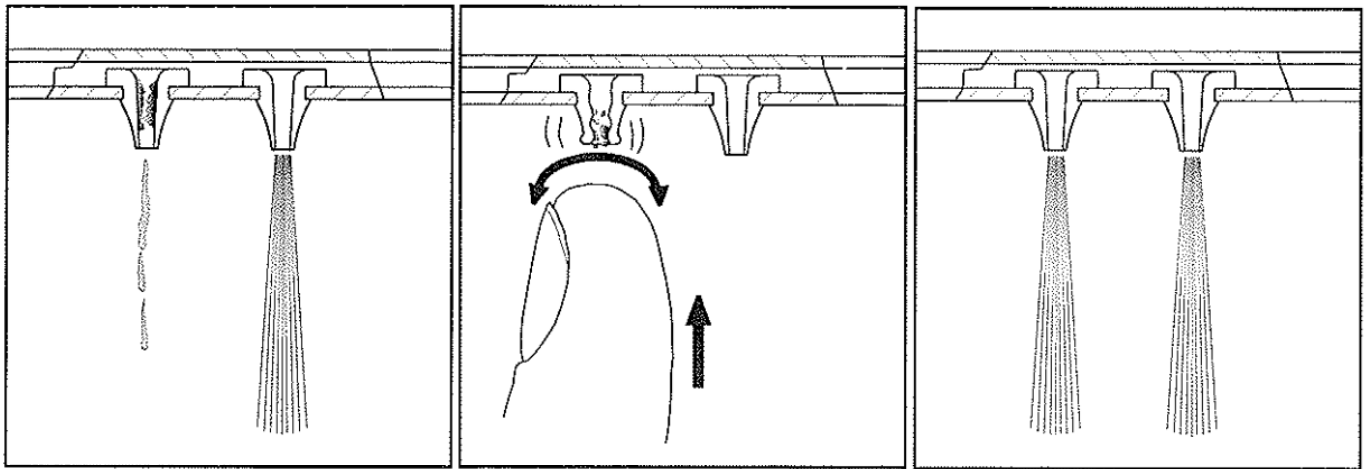
FI Suuttimien puhdistus

N Rengjøring av spreder

GB Cleaning of spray nozzle

DK Rengøring af spreder

RU Очистка форсунок



s Flödesschema

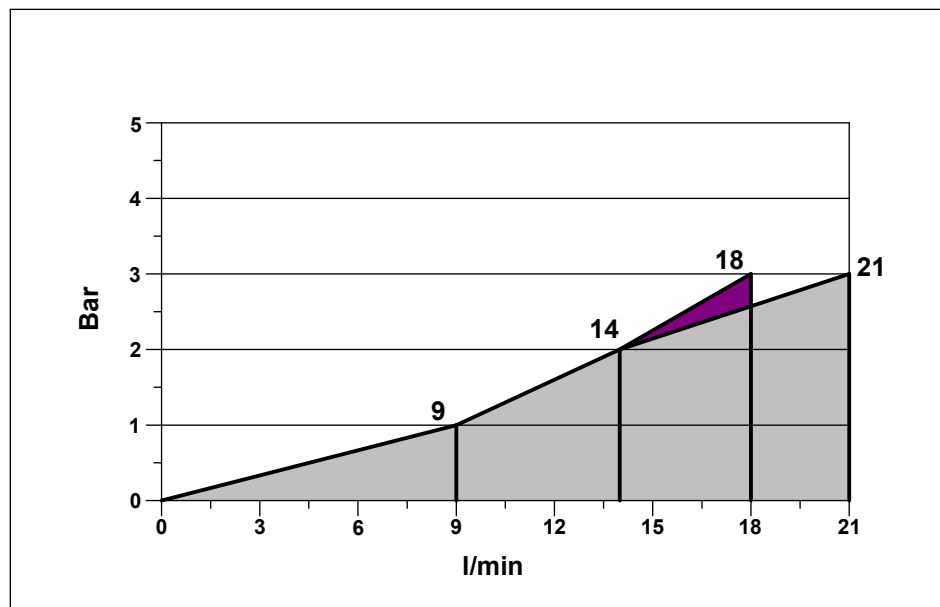
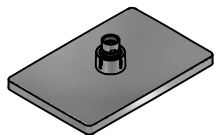
FI Virtauskaavio

GB Flow rate schedule

Ellisse ■



Piazza □



**SVEDBERGS**<sup>®</sup>

2013-11-13