



SÄILYTYSKAAPIT

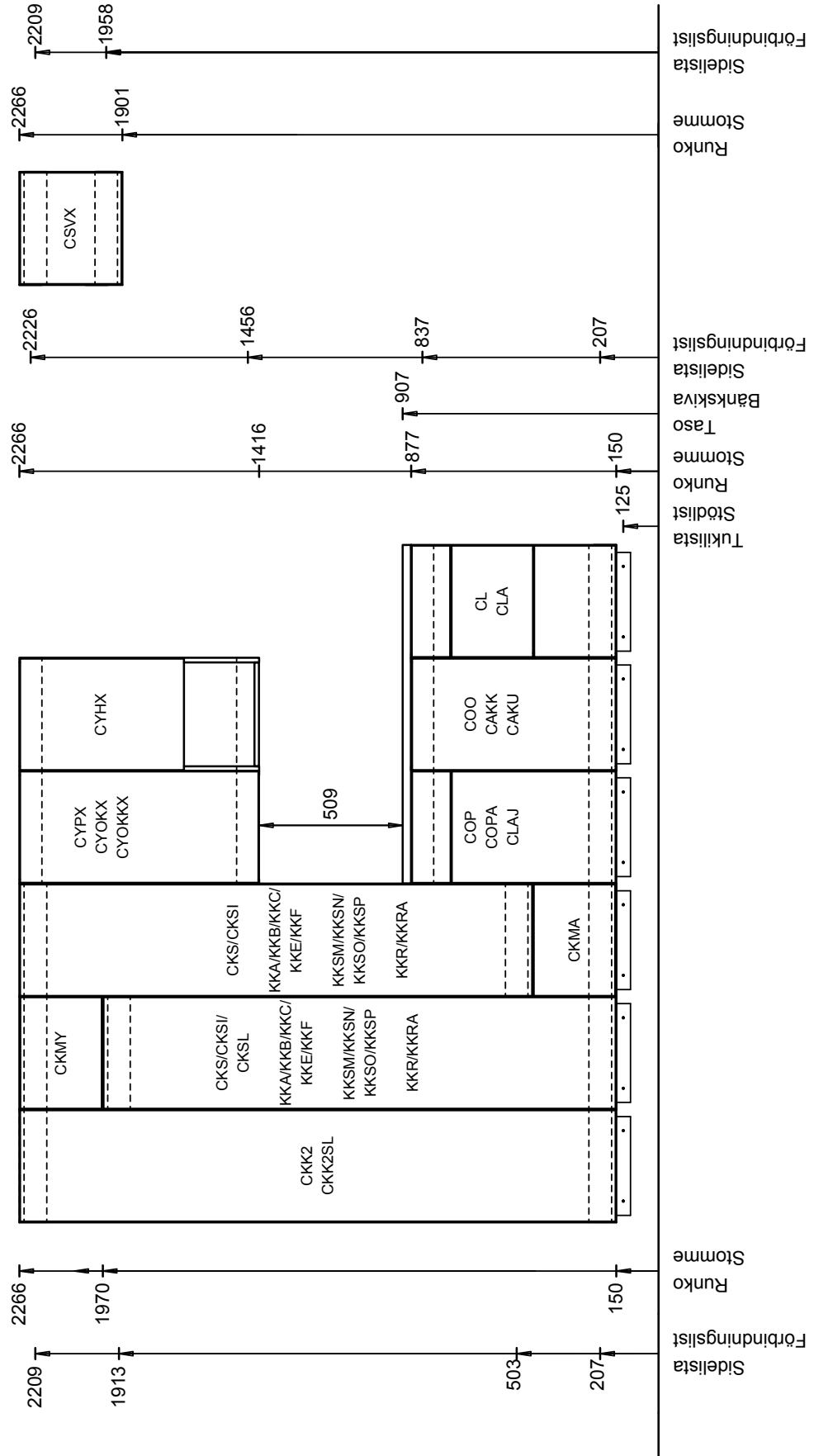
FÖRVARINGSSKÅP

KORKEUSMITOITUSESIMERKIT - SÄILYTYSKAAPIT

EXEMPEL PÅ MONTERINGSHÖJDER - FÖRVARINGSSKÅP

ASENNUSKORKEUSESIMERKKEJÄ 150 mm SOKKELILLA.
TUKIJALAT TILATTAVA ERIKSEEN.

EXEMPEL PÅ REGELHÖJDER ÖVER GOLV MED 150 mm SOCKEL.
STÖDBENEN INGÅR INTE I LEVERANSEN.

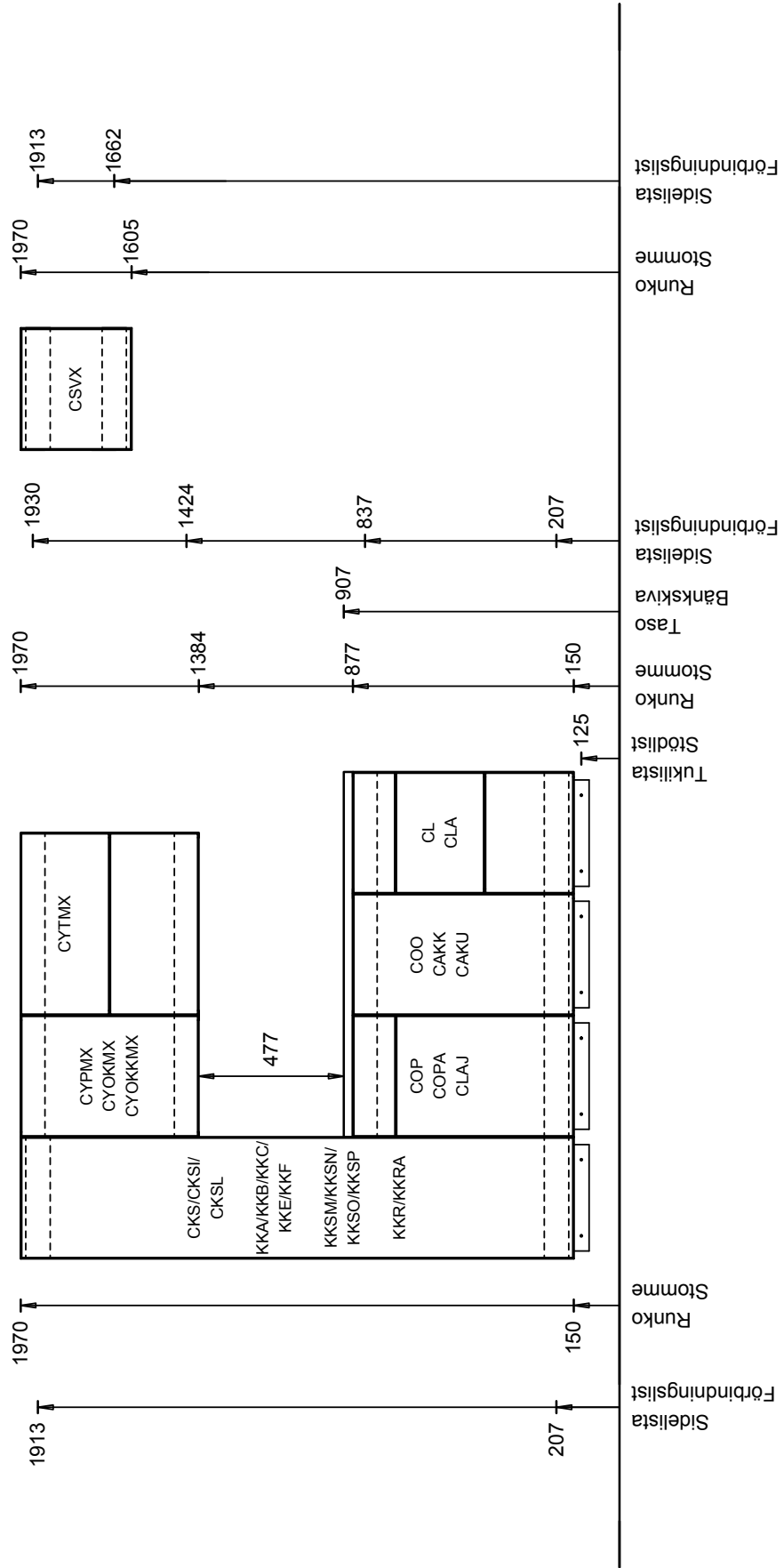


KORKEUSMITOITUSESIMERKIT - SÄILYTYSKAAPIT

EXEMPEL PÅ MONTERINGSHÖJDER - FÖRVARINGSSKÅP

ASENNUSKORKEUSESIMERKEJÄ 150 mm SOKKELILLA.
TUKIJALAT TILATTAVA ERIKSEEN.

EXEMPEL PÅ REGELHÖJDER ÖVER GOLV MED 150 mm SOCKEL.
STÖDBENEN INGÅR INTE I LEVERANSEN.



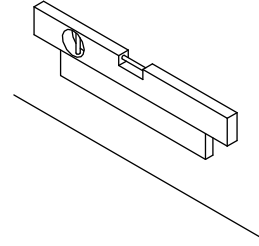
KORKEAN KAAPIN ASENNUS

MONTERING AV HÖGSKÅP

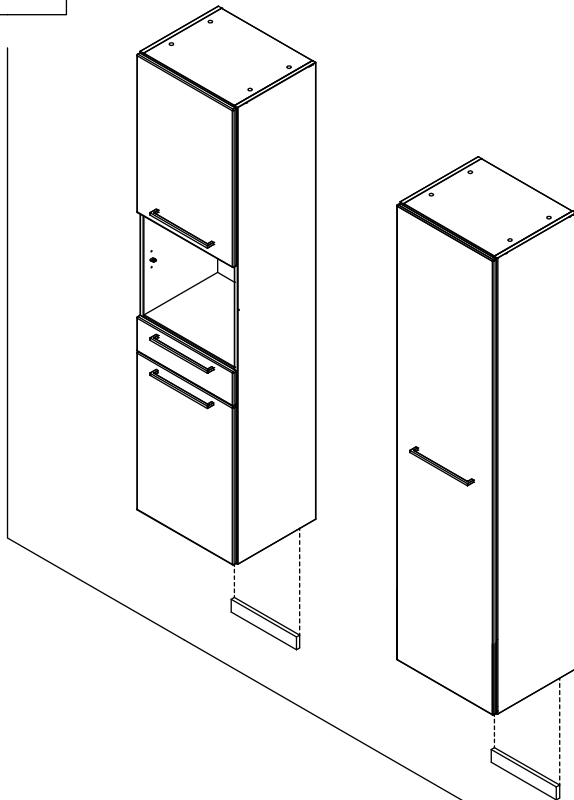
1

Kiinnitä kaapin alle tuleva tukilista seinämateriaalin mukaisilla kiinnikkeillä seinään. Kiinnikkeet eivät sisälly toimitukseen.

Fäst stödlisten på väggen med skruvar som är avsedda för det väggmaterial du har. (Skruvarna ingår inte i leveransen).



2



Nosta kaappi tukilistan päälle ja kiinnitä seinään kaapin takaosassa olevien sidelistojen läpi. Kiinnikkeet eivät sisälly toimitukseen.

Lyft skåpet ovanpå stödlisten och fäst det på väggen genom att skruva genom förbindningslisterna i skåpens bakstycke. Använd skruvar (ingår inte i leveransen) som är avsedda för det väggmaterial du har.

Pääsääntöisesti kalusteet eivät vaadi tukijalkoja. Tarvittaessa tukijalat tilattava erikseen.

I allmänhet behöver möblerna inga stödben. Vid behov kan de beställas separat.

CKMA JA CKMY ASENNUS

MONTERING AV CKMA OCH CKMY

1

Kiinnitä kaapit lattialla toisiinsa 4x30 ruuveilla, 4 kpl / kaappipari. (Kiinnikkeet eivät sisälly toimitukseen).

Ställ den låga förvaringslådan (CKMA) under högskåpet eller överskåpet (CKMY) ovanpå högskåpet och skruva ihop dem med 4x30 skruvar (skruvarna ingår inte i leveransen), använd 4 st skruvar/skåppar.

4 kpl/st
4x30

4 kpl/st
4x30

2

Kiinnitä kaapin alle tuleva tukilista seinämateriaalin mukaisilla kiinnikkeillä seinään. Kiinnikkeet eivät sisälly toimitukseen.

Fäst stödlisten på väggen med skruvar som är avsedda för det väggmaterial du har. (Skruvarna ingår inte i leveransen).

3

Nosta kaappi tukilistan päälle ja kiinnitä seinään kaapin takaosassa olevien sidelistojen läpi. Kiinnikkeet eivät sisälly toimitukseen.

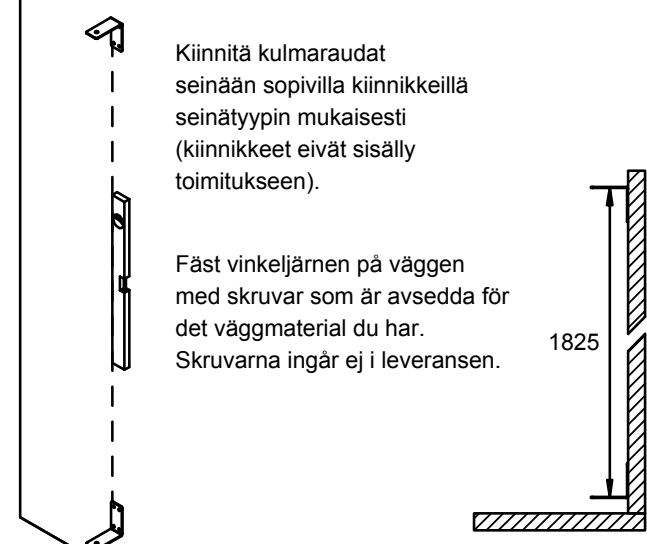
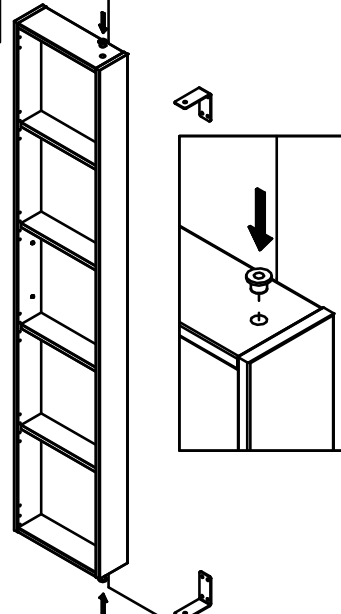
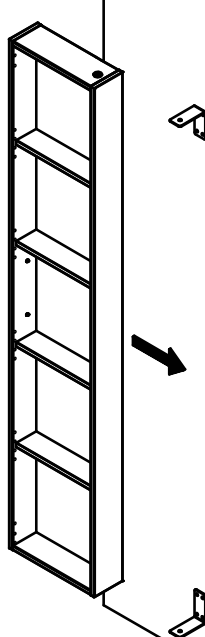
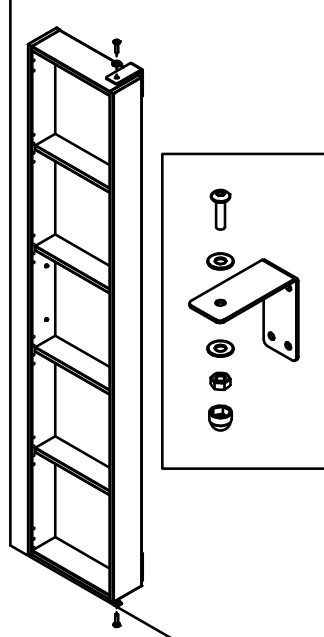
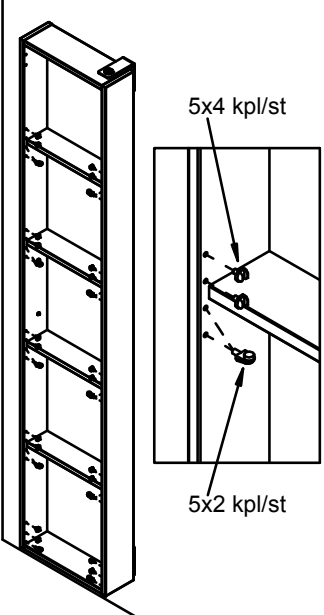
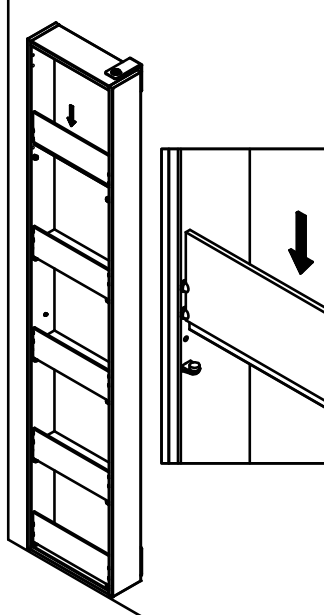
Lyft skåpet ovanpå stödlisten och fäst det på väggen genom att skruva genom förbindningslisterna i skåpens bakstycke. Använd skruvar (ingår inte i leveransen) som är avsedda för det väggmaterial du har.

Pääsääntöisesti kalusteet eivät vaadi tukijalkoja. Tarvittaessa tukijalat tilattava erikseen.

I allmänhet behöver möblerna inga stödben. Vid behov kan de beställas separat.

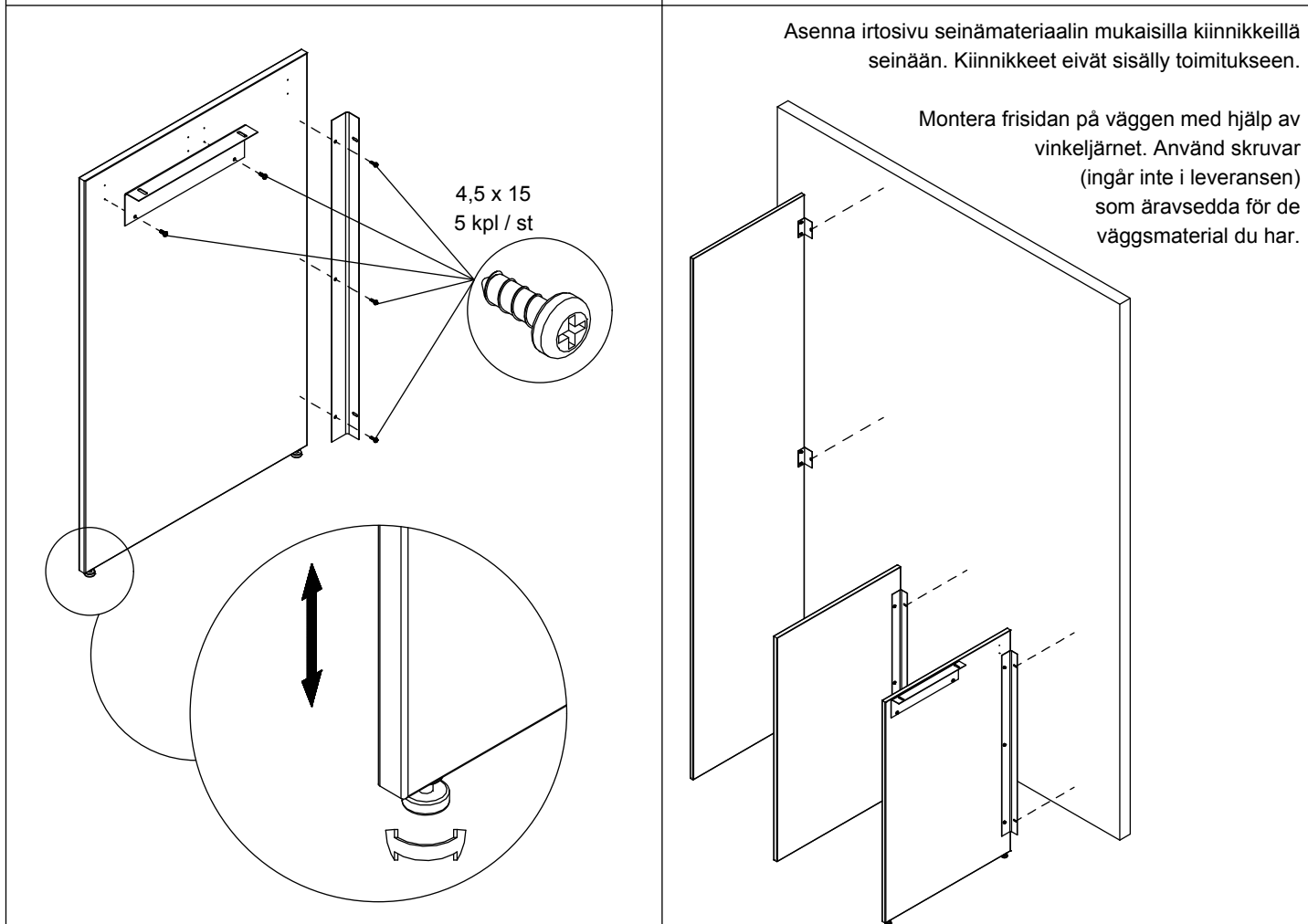
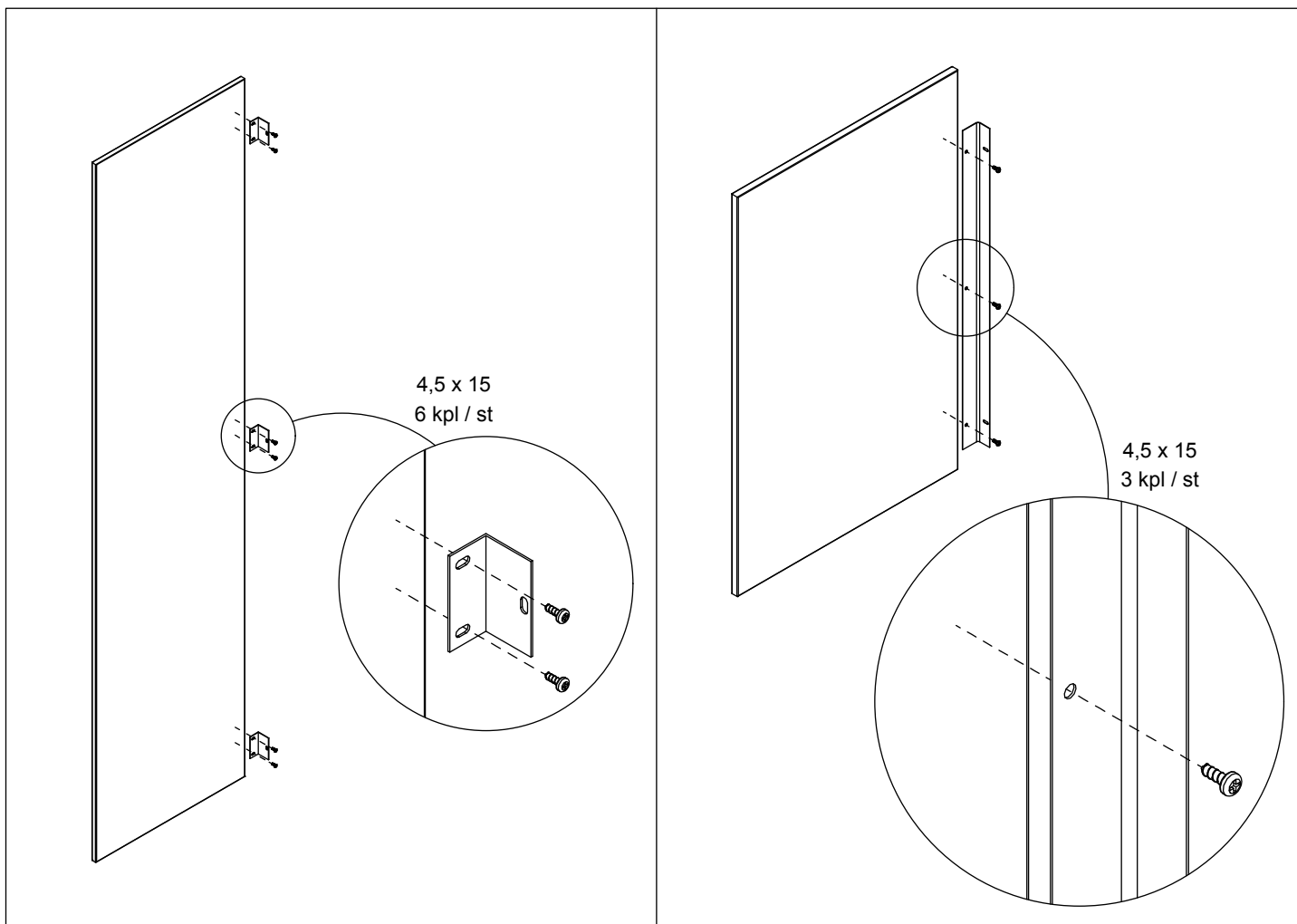
KKHO-PEILIN ASENNUS

MONTERING AV SPEGEL KKHO

<p>1</p>  <p>Kiinnitä kulmaraudat seinään sopivilla kiinnikkeillä seinätyypin mukaisesti (kiinnikkeet eivät sisälly toimitukseen).</p> <p>Fäst vinkeljärnen på väggen med skruvar som är avsedda för det väggmaterial du har. Skruvarna ingår ej i leveransen.</p> <p>1825</p>	<p>2</p>  <p>Paina laakeriholkit ala- ja yläpohjassa oleviin reikiin.</p> <p>Tryck in lagerholkarna i hålen upptill och nedtill.</p>
<p>3</p>  <p>Nosta kaluste kulmarautojen väliin.</p> <p>HUOM! Kalusteen kätsyyden voi vaihtaa kääntämällä kaluste ylösalaisin.</p> <p>Lyftt upp möbelen mellan vinkeljärnen.</p> <p>OBS! Möbelen kan monteras höger- eller vänsterhängd genom att den vänds upp och ned.</p>	<p>4</p>  <p>Kiinnitä kaluste kulmarautoihin käyttämällä mukana toimitettuja kiinnitystarvikkeita.</p> <p>Fäst möbelen i vinkeljärnen genom att använda de medföljande fästdonen.</p>
<p>5</p>  <p>5x4 kpl/st</p> <p>5x2 kpl/st</p>	<p>6</p> 

IRTOSIVUJEN ASENNUS

MONTERING AV FRISIDOR



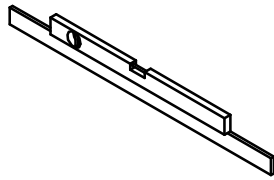
YLÄKAAPIN ASENNUS

MONTERING AV VÄGGSKÅP

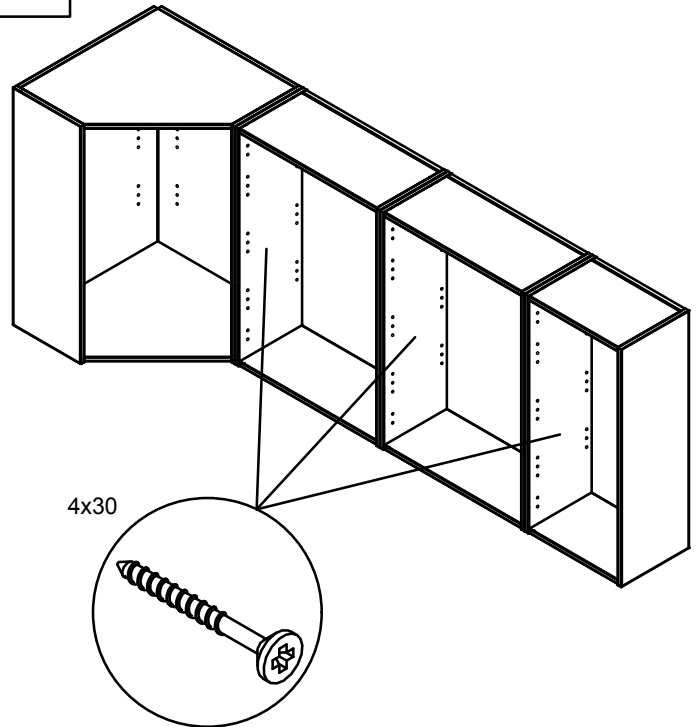
1

Aloita kiinnittämällä kaapin alareunan korkeudelle asennuslista (asennuslista ei kuulu toimitukseen).

Börja monteringen genom att fästa en installationslist (ingår inte i leveransen) på väggen för varje skåp på höjden av väggskåpets underkant.



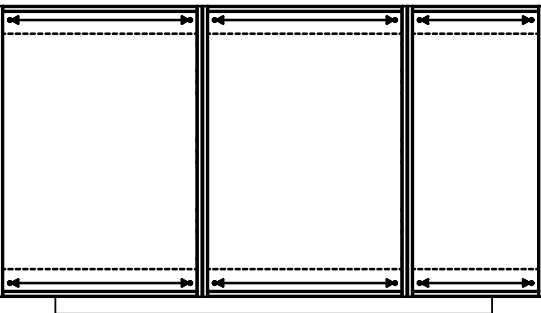
2



Kiinnitä kaapit lattialla toisiinsa 4x30 ruuveilla, 4 kpl / kaappipari. (Kiinnikkeet eivät sisälly toimitukseen)

Ställ väggskåpen på golvet i rätt ordning och skruva ihop dem med 4x30 skruvar (skruvarna ingår inte i leveransen), använd 4 st skruvar/skåppar.

3



Nosta seinäkaapit seinälle asennuslistan päälle ja kiinnitä ne seinään kaappien takaosassa olevien sidelistojen läpi. Kiinnikkeet eivät sisälly toimitukseen.

Lopuksi poista asennuslista

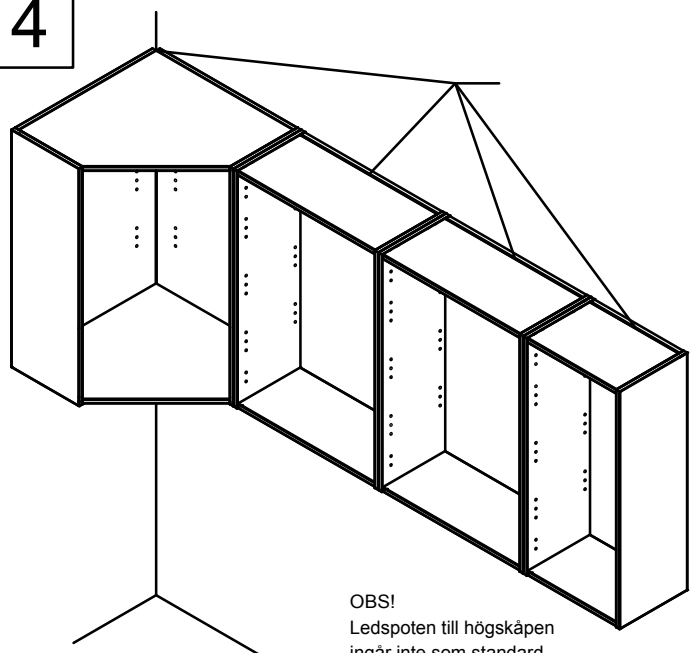
Kulmakaappi kiinnitetään seinään taustalevyistä.

Lift de ihopskruvade väggskåpen ovanpå installationslisterna och fäst dem på väggen genom att skruva genom förbindningslisterna i skåpens bakstycke (förbindningslisterna är streckade på bilden). Använd skruvar (ingår inte i leveransen) som är avsedda för det väggmaterial du har.

Avlägsna till slut installationslistan

Hörnskåpen fästs genom att skruva genom backstycken.

4



HUOM!
Yläkaappien ledispotti on lisävaruste, tilattava erikseen.
LEDISPOTTI EI SOVELLU JÄLKIASENNUKSEEN!

Ledispotin sähköjohto tuodaan sidelistojen ja taustalevyn välissä kaapin yläosaan. Ledispotti (johto 2 m) liitetään muuntajaan pikaliittimellä. Muuntajassa (johto 2 m) on liitospaikat enintään kuudelle ledispotille kullekin seinälle.

OBS!
Ledsporten till högskåpen ingår inte som standard, den bör beställas separat.

LEDSPOTEN KAN INTE MONTERAS I EFTERHAND!

LED-spotens elsladd leds mellan förbindningslisterna och skåpets bakstycke till skåpets övre del. LED-spoten (2 m lång elsladd) kopplas till transformatorn som har en snabbkoppling. Det går att koppla max 6 st LED-spotar med hjälp av en 2 m lång ensladd per vägg.

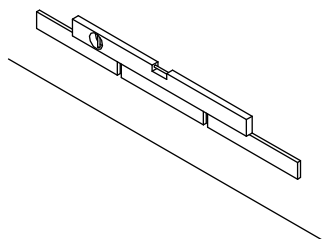
ALAKAAPPIEN ASENNUS

MONTERING AV BÄNKSKÅP

1

Kiinnitä kaapin alle tuleva tukilista seinämateriaalin mukaisilla kiinnikkeillä seinään.
Kiinnikkeet eivät sisälly toimitukseen.

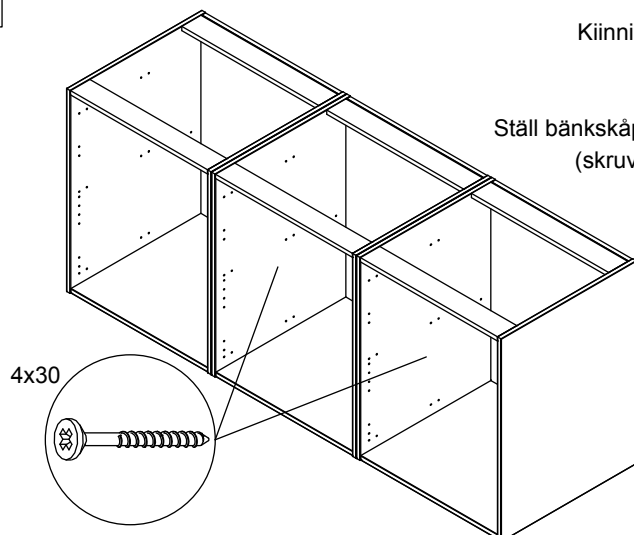
Fäst stödlisen på väggen med skruvar som är avsedda för det väggmaterial du har. (Skruvarna ingår inte i leveransen).



2

Kiinnitä kaapit lattialla toisiinsa 4x30 ruuveilla, 4 kpl / kaappipari.
(Kiinnikkeet eivät sisälly toimitukseen)

Ställ bänkskåpen på golvet i rätt ordning och skruva ihop dem med 4x30 skruvar
(skruvarna ingår inte i leveransen), använd 4 st skruvar/skåppar.



3

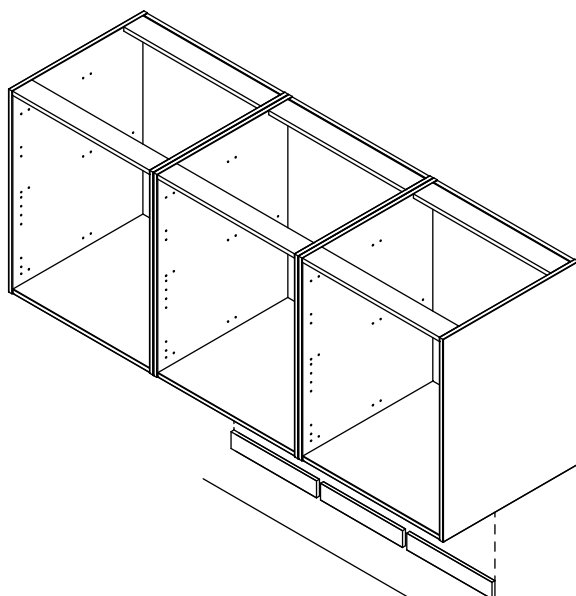
Nosta toisiinsa kiinnitetyt kaapit tukilistojen päälle ja kiinnitä ne seinään kaappien takaosassa olevien sidelistojen läpi. Kiinnikkeet eivät sisälly toimitukseen.

Lyft de ihopskruvade bänkskåpen ovanpå stödlisterna och fäst dem på väggen genom att skruva genom förbindningslisterna i skåpens bakstycke (förbindningslisterna är streckade på bilden).

Använd skruvar (ingår inte i leveransen) som är avsedda för det väggmaterial du har.

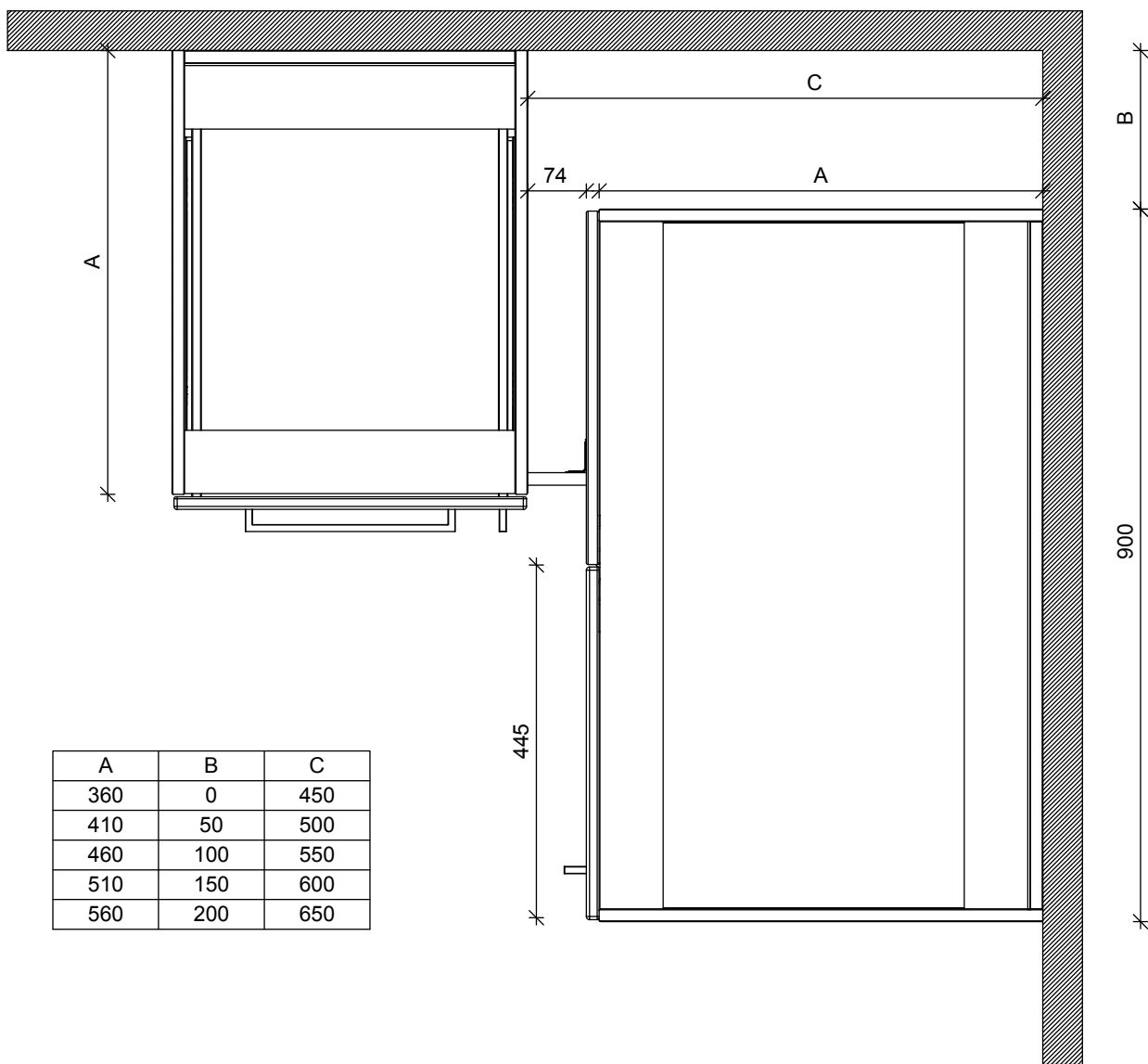
Pääsääntöisesti kalusteet eivät vaadi tukijalkoja.
Tarvittaessa tukijalat tilattava erikseen.

I allmänhet behöver möblerna inga stödben.
Vid behov kan de beställas separat.



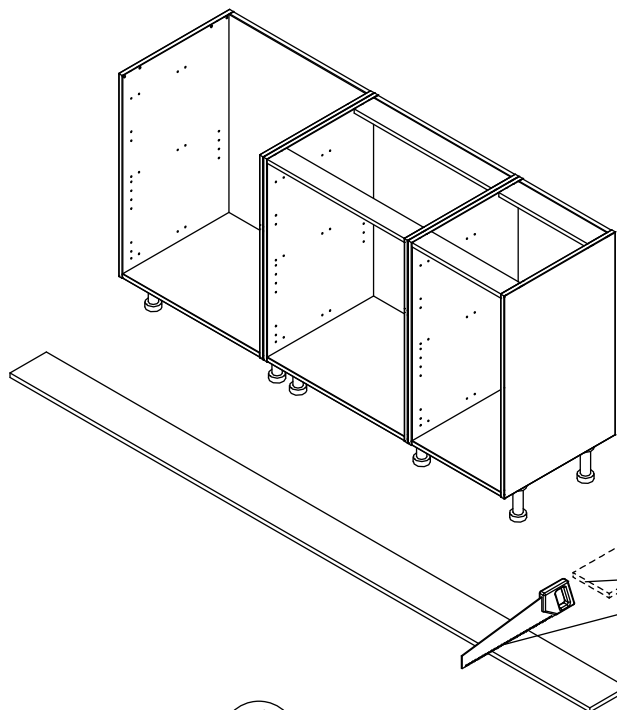
CAKU-KULMAKAAPIN ASENNUSMITOITUS

MONTERINGSDIMENSIONER FÖR CAKU-HÖRNSKÅPET



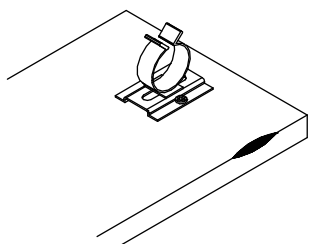
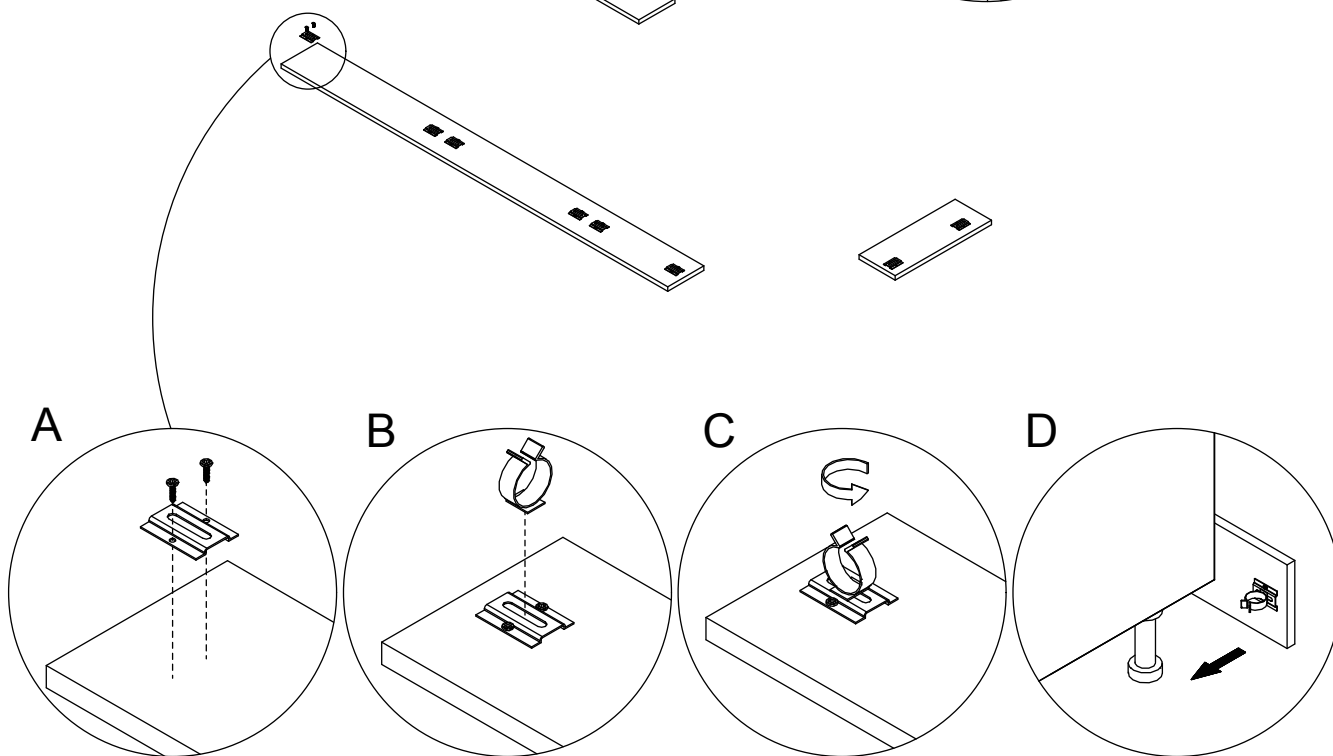
SOKKELILAUDAN ASENNUS

MONTERING AV SOCKELBRÄDA



Mittaa ja saha sokkelilaudat oikeisiin mittoihin.
Liimaa sahattuun pintaan reunalista
(mukana toimituksessa) esim. silitysraudalla.

Mät och såga sockeln i rätt längd.
Limma en kantlist (ingår i leveransen)
på den sågade ytan med hjälp av t.ex. strykjärn.

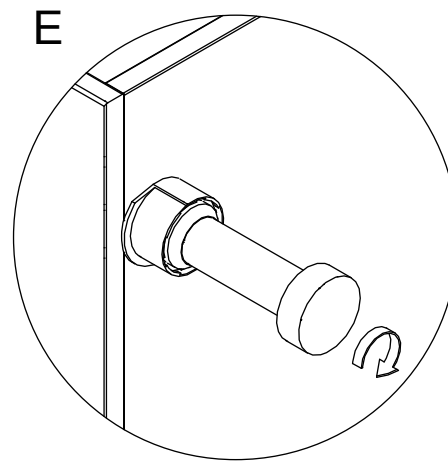
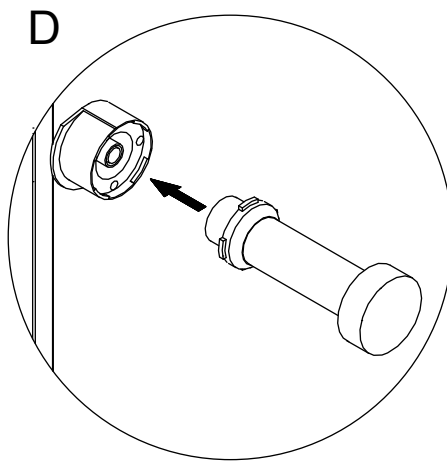
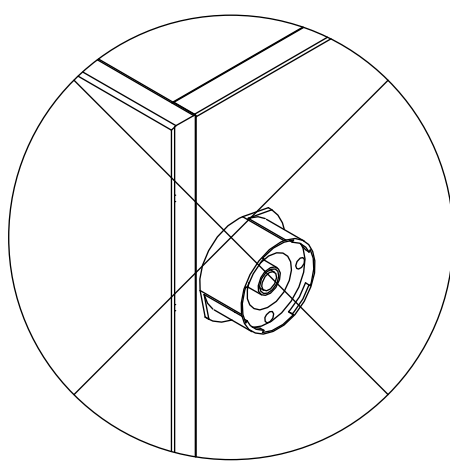
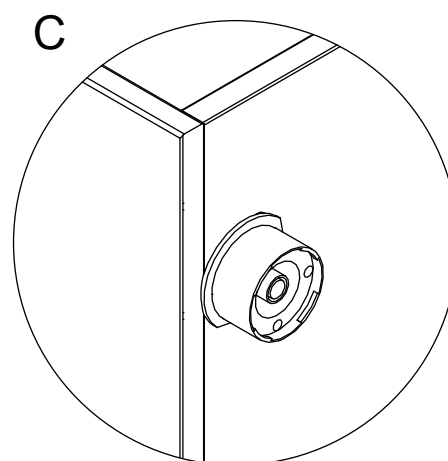
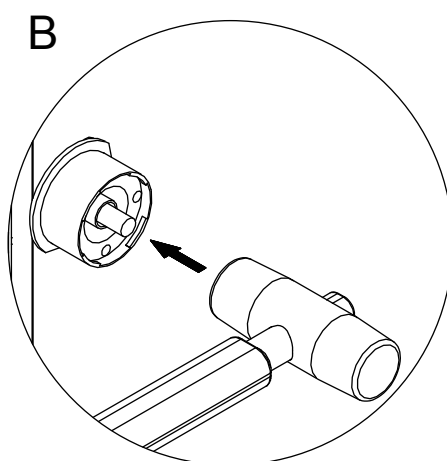
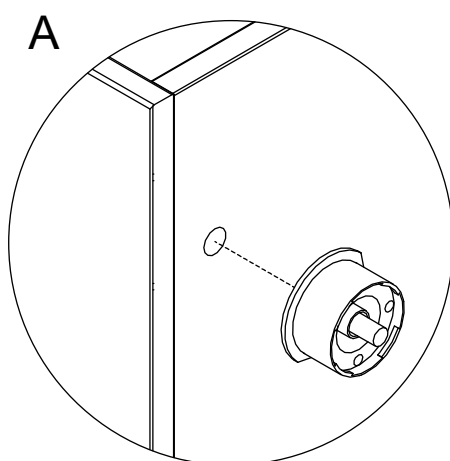
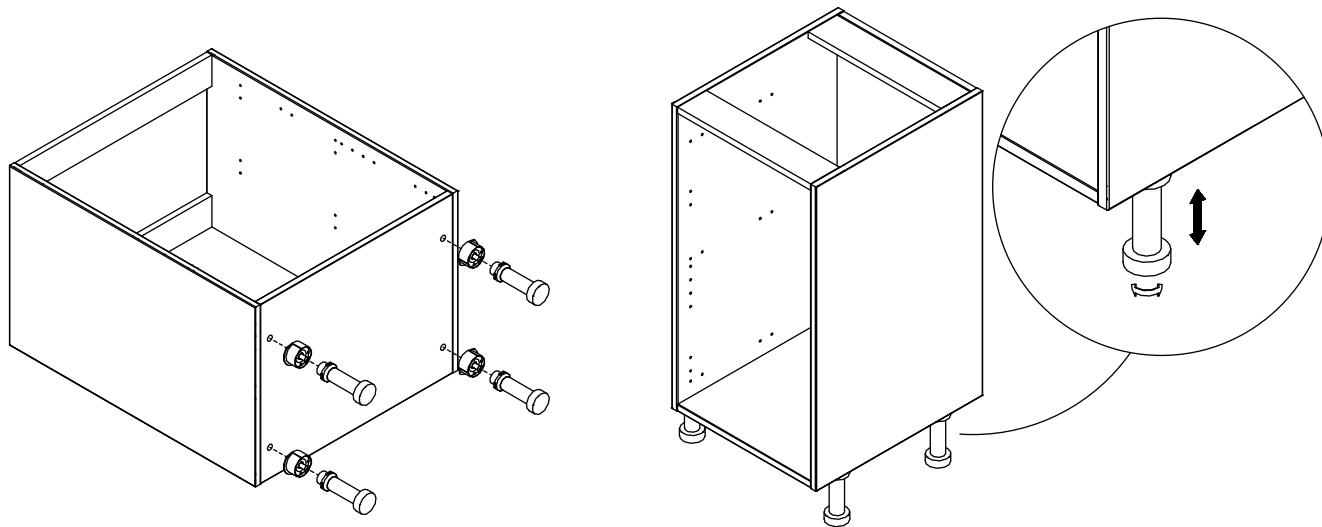


Tarvittaessa koloa päätysokkelia tukijalan ylätallan kohdalta esim. puukolla,
jotta sokkelin peitelevy asettuu oikeaan syvyyteen.

Tälj vid behov ändsockeln vid stödbenet (ex. med hjälp av kniv)
för att passa in täcksivan i rätt djup.

SOKKELIJALKOJEN ASENNUS

MONTERING AV SOCKELBEN





TEMAL OY | Runeberginkatu 4 C | 00100 Helsinki | FINLAND
Puh. +358 10 217 2300 | temal@temal.fi | www.temal.fi