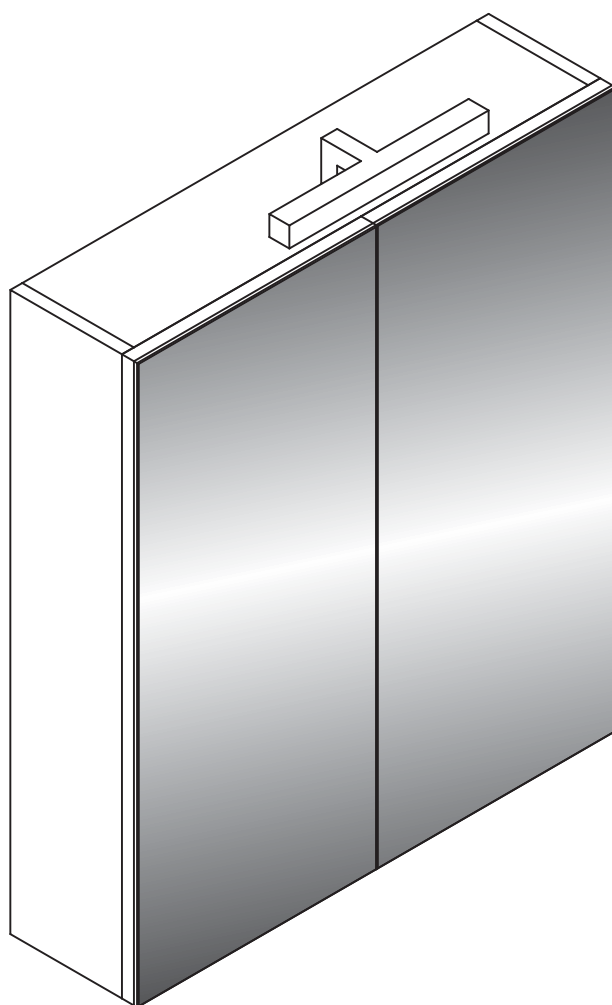


# Lyfco®



A2041

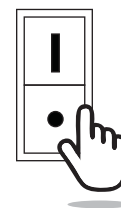
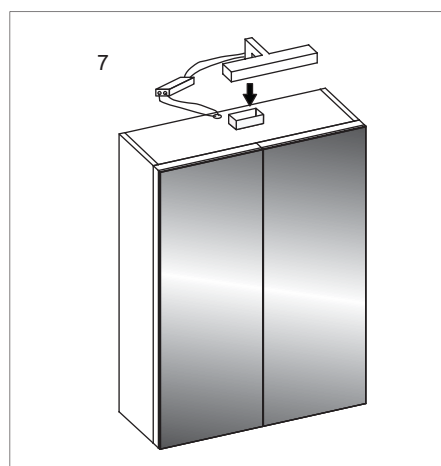
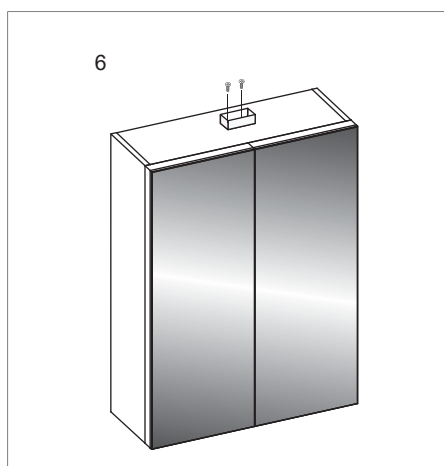
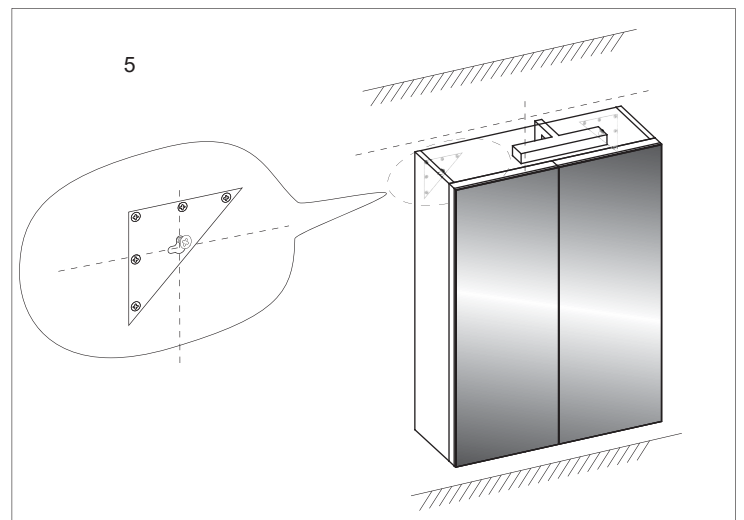
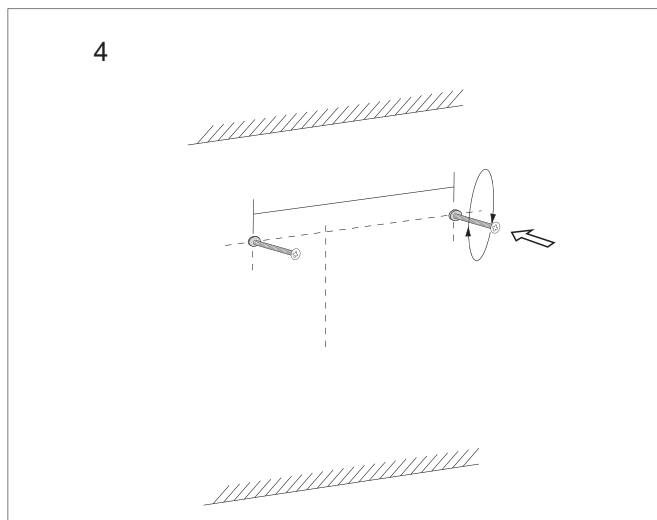
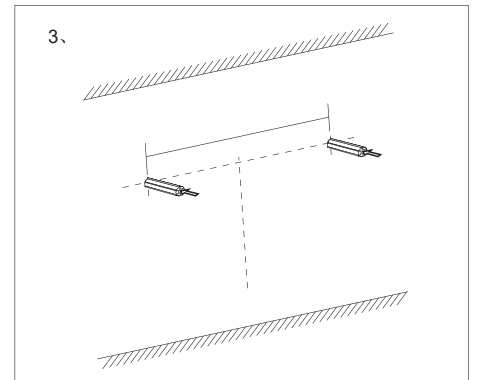
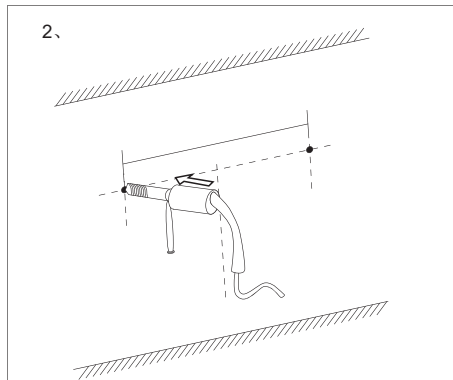
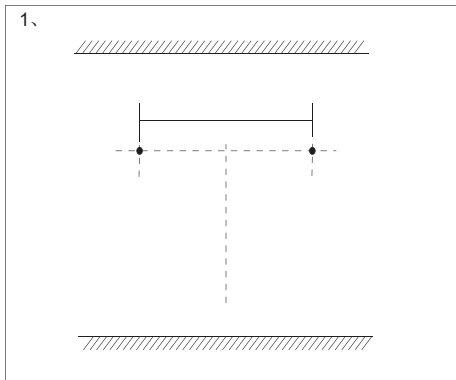
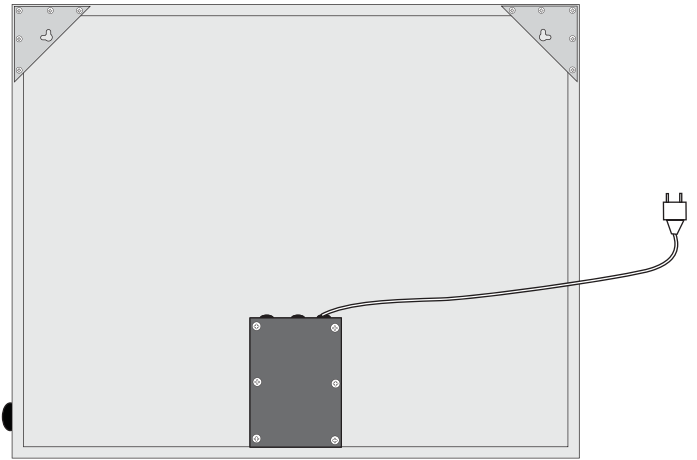
LED-spegelskåp

För att montera spegelskåpet behöver du:

- Borrmaskin
- Vattenpass
- Hammare
- Blyertspenna
- Måttband

**Börja med att kontrollera vad som gäller i det rum/material du ska borra i. För betong behöver du en slagborr, i badrum behöver du följa föreskrifterna för våtrum osv.**

1. Mät upp och markera var du ska borra för att fästa skåpet.
2. Förborra hål.
3. Fäst pluggarna i hålen du borrar, slå lätt med en hammare om de inte kommer ända in.
4. Fäst clipsen eller hållarna i pluggarna.
5. Häng upp skåpet.



Tryck för att tända  
och släcka.

**Konsumentkontakt**

Arc E-commerce AB  
Box 3124  
13603 Haninge  
Sverige