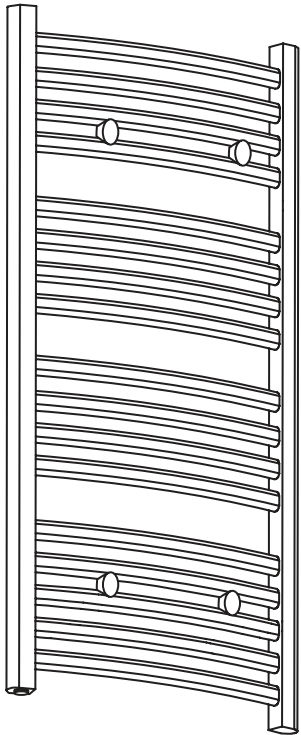
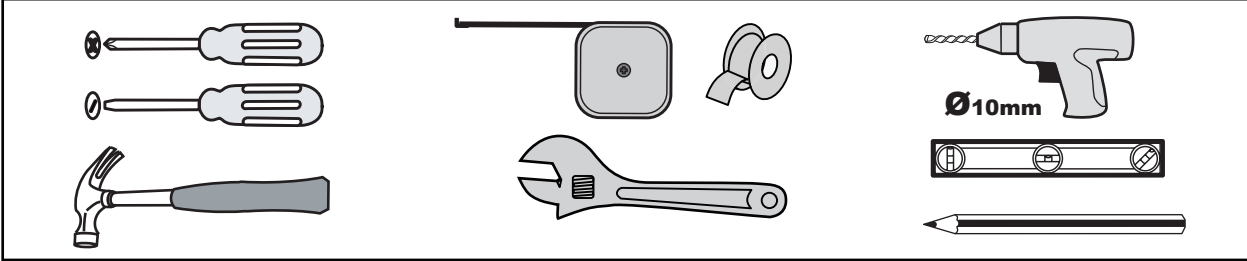


NORO®

Getting Started / Komma Igång / Alkuvalmistelut

- Review instructions carefully before installation / Läs hela instruktionen före installation / Lue ohjeet huolellisesti ennen asennusta
- Installation should be completed by a suitably qualified person / Installationen skall göras av behörig person / Asennus tulee suorittaa valtuutetun henkilön toimesta
- Please dispose of packaging in a responsible manner / Kassera förpackningsmaterial på ett ansvarsfullt sätt / Hävittä pakkausmateriaali asiaan kuuluvalla tavalla
- This towelwarmer is only allowed to connect to closed heating system with none oxygen water or electrical heater / Denna handdukstork får endast kopplas till slutet värmesystem med syrefattigt vatten eller till elektrisk värmeparton / Tämän pyyhekuivaimen saa liittää ainoastaan hapettomalla vedellä toimivaan suljettuun lämmitysjärjestelmään tai sähkölämmittimeen

Tools Required / Verktyg Som Krävs / Tarvittavat työkalut

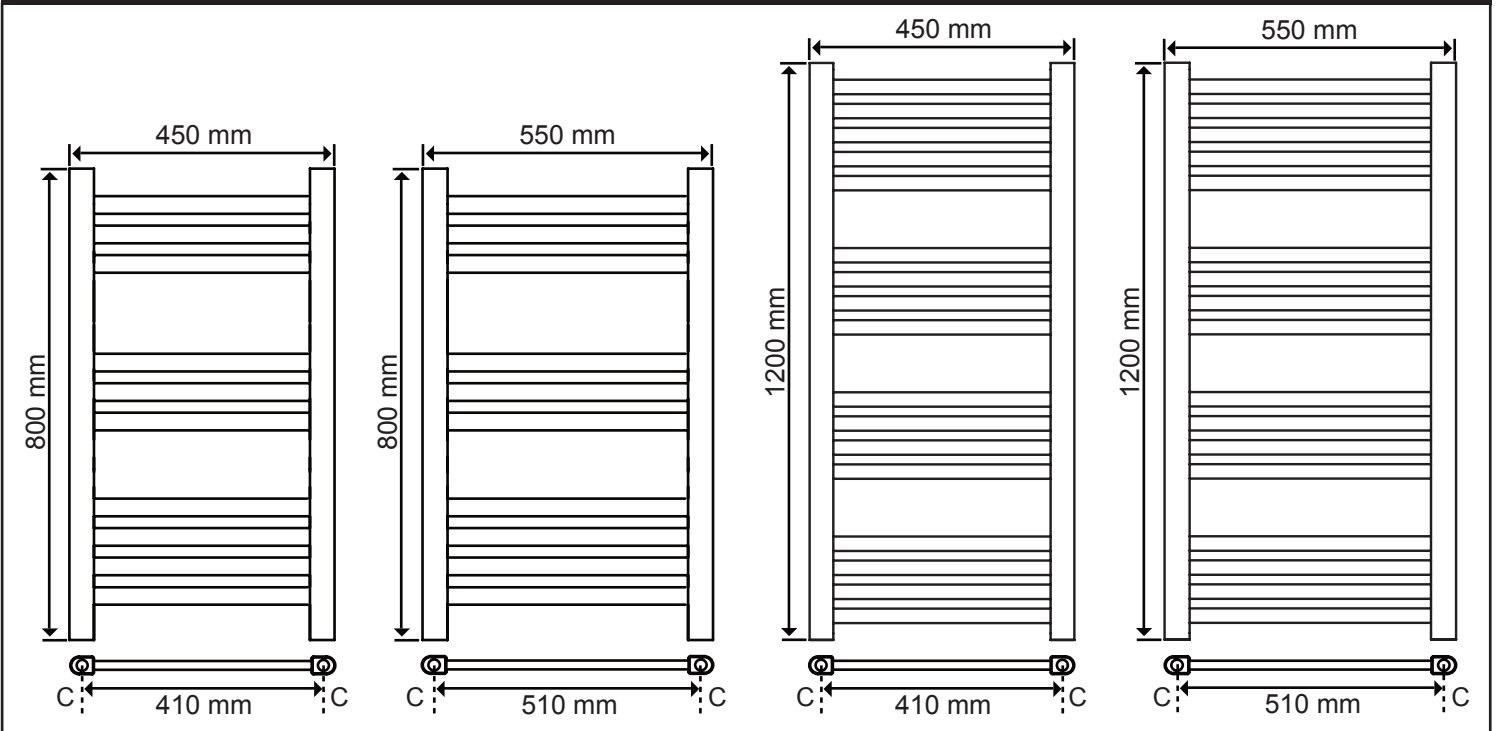


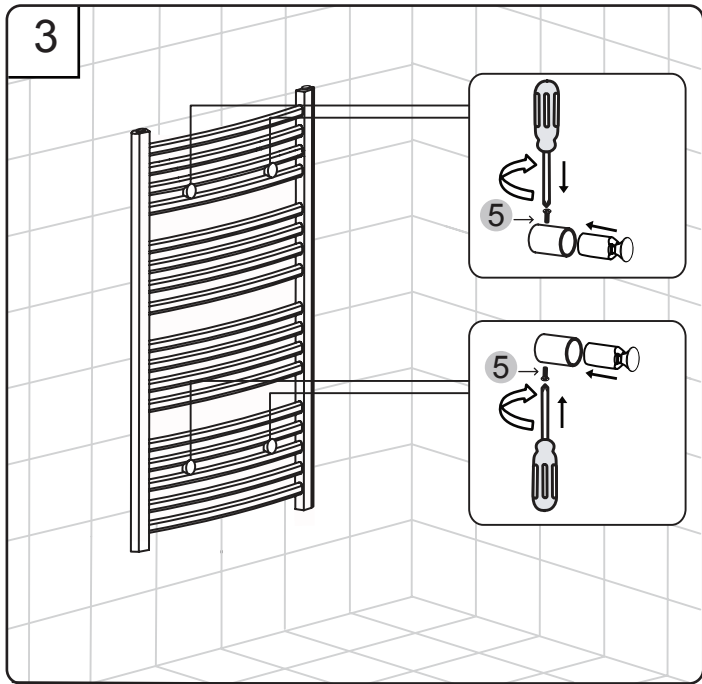
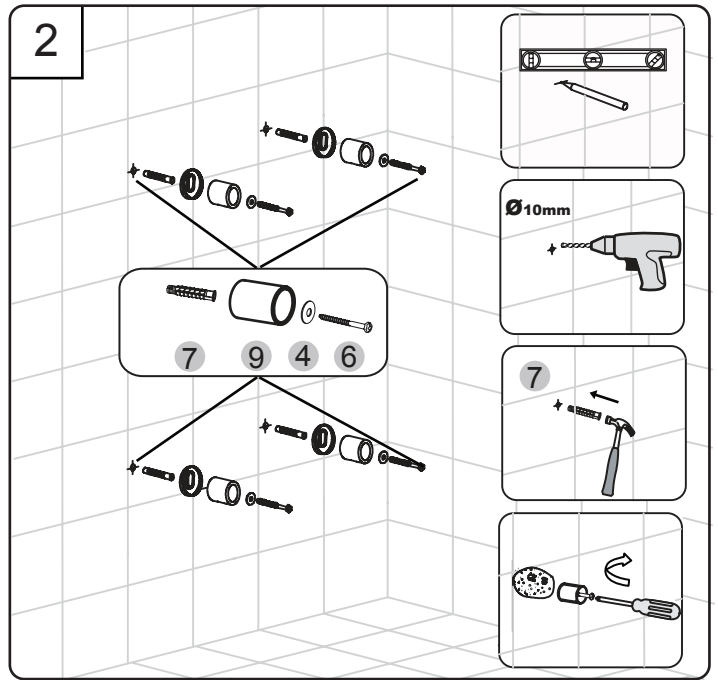
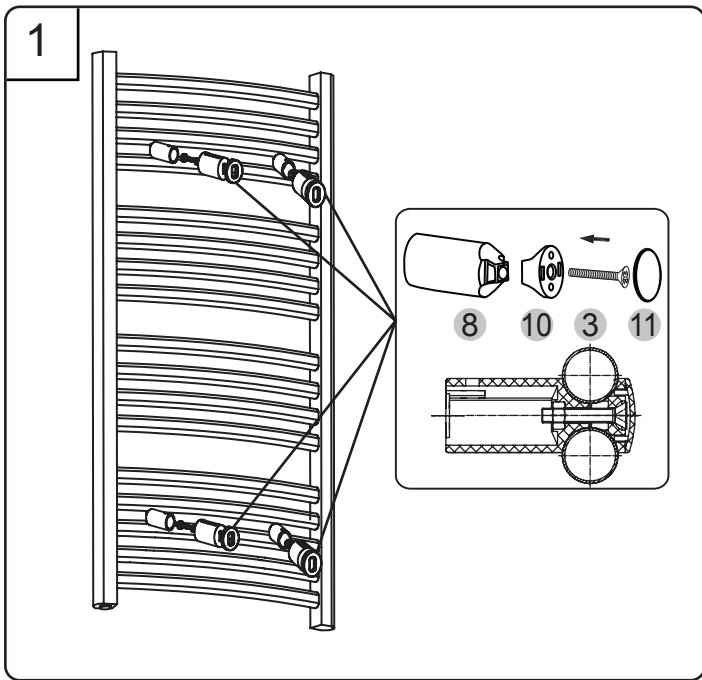
STAR

Accessories Bags / Accessoarer Väskor/ Tarvikelaukut

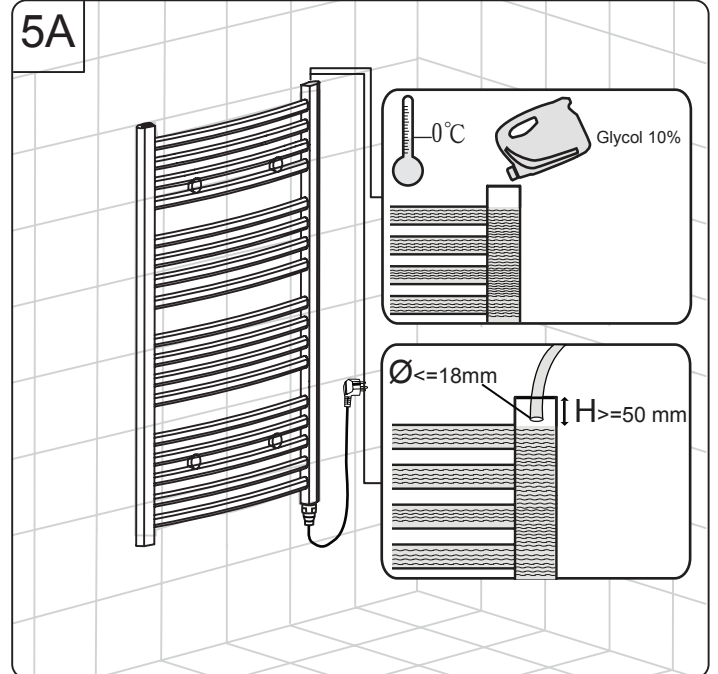
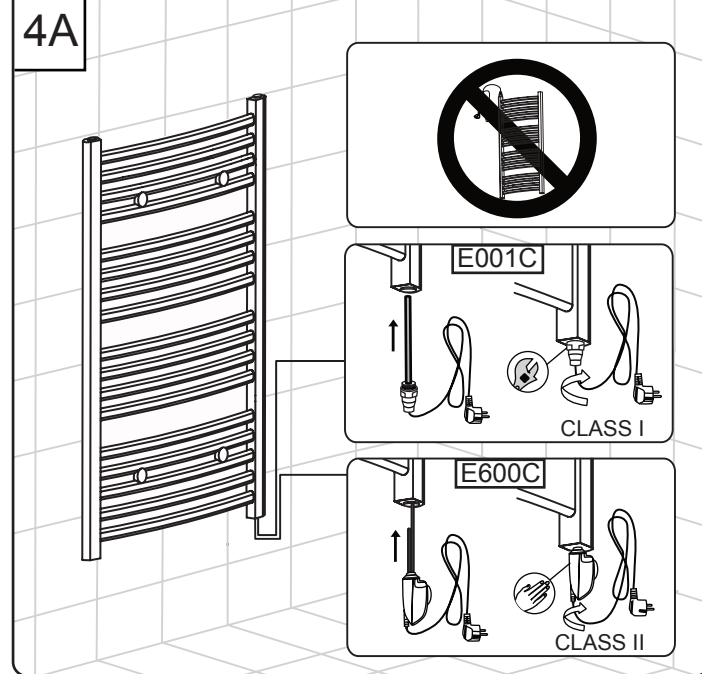
1	2	3	4	5
2x	1x	M6x35 4x	4x	M5x15 4x
6	7	8	9	10
ST6x73 4x	4x	4x	4x	4x
11	12			
4x	1x			

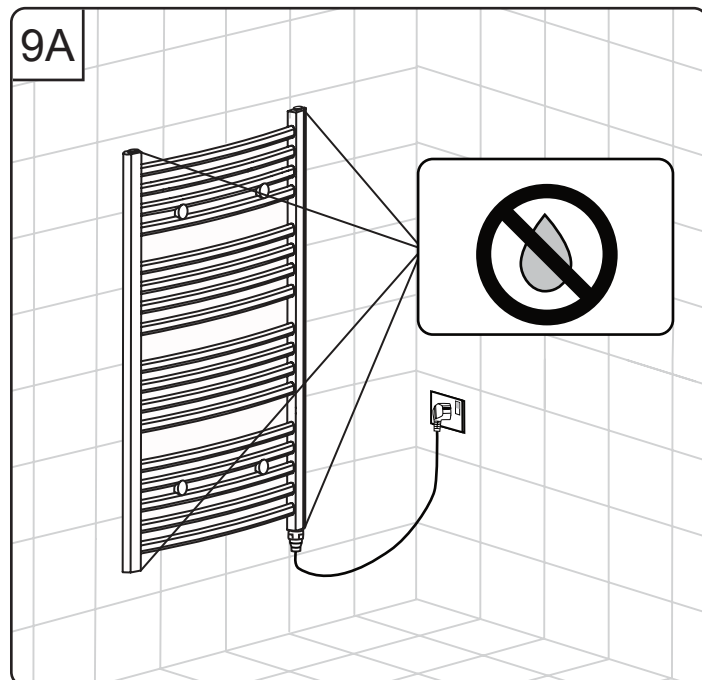
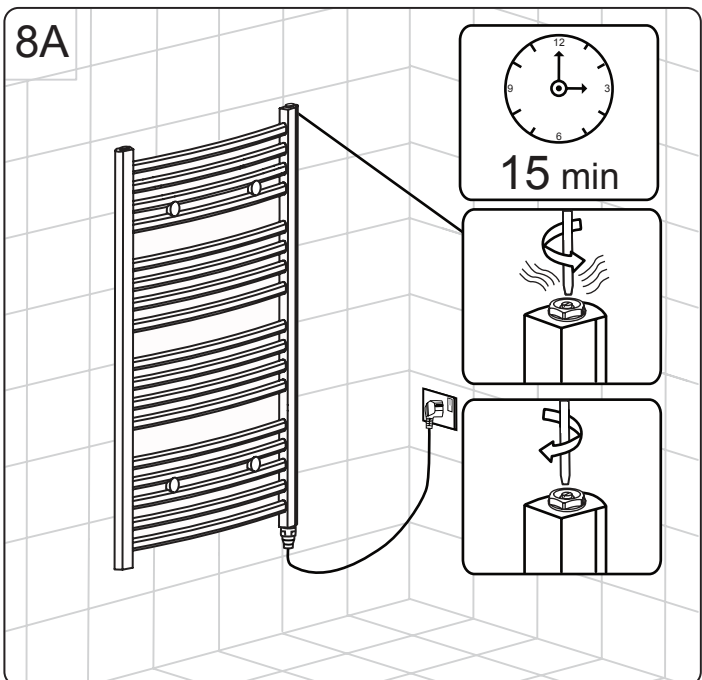
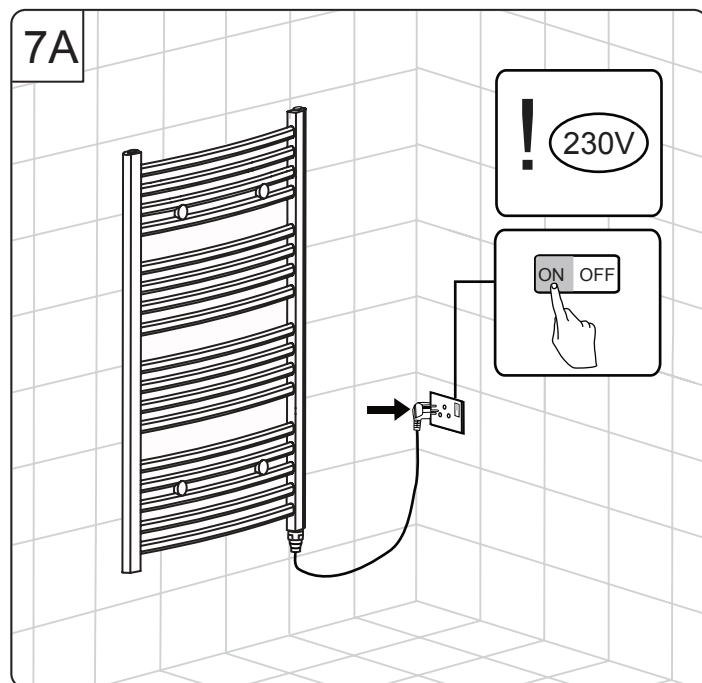
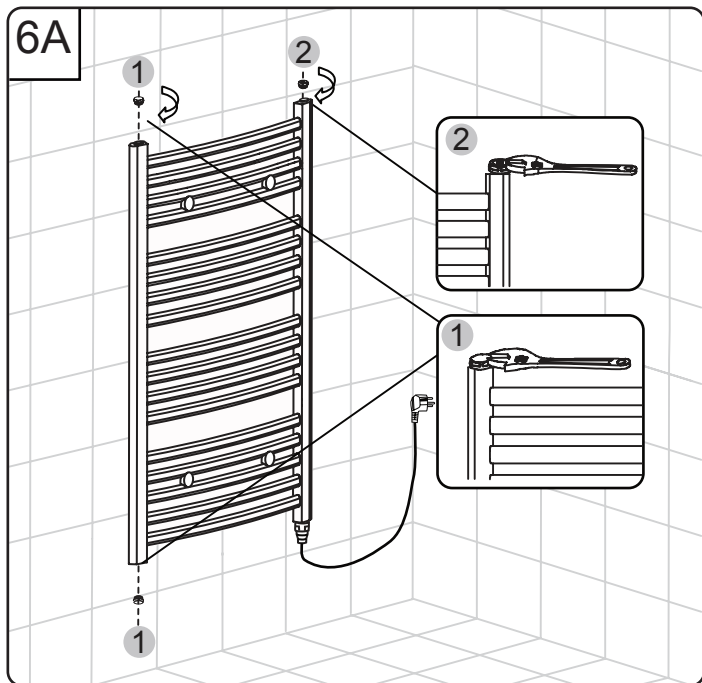
Series / Serie / Sarja



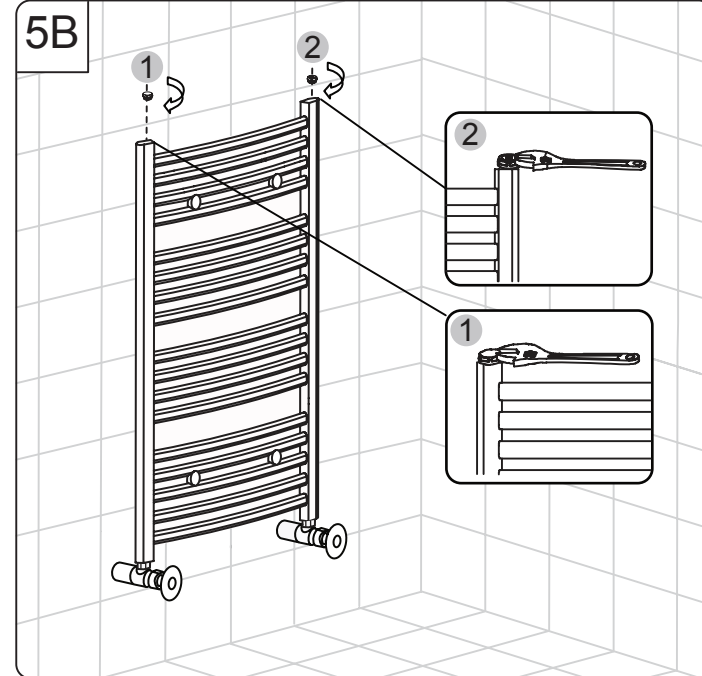
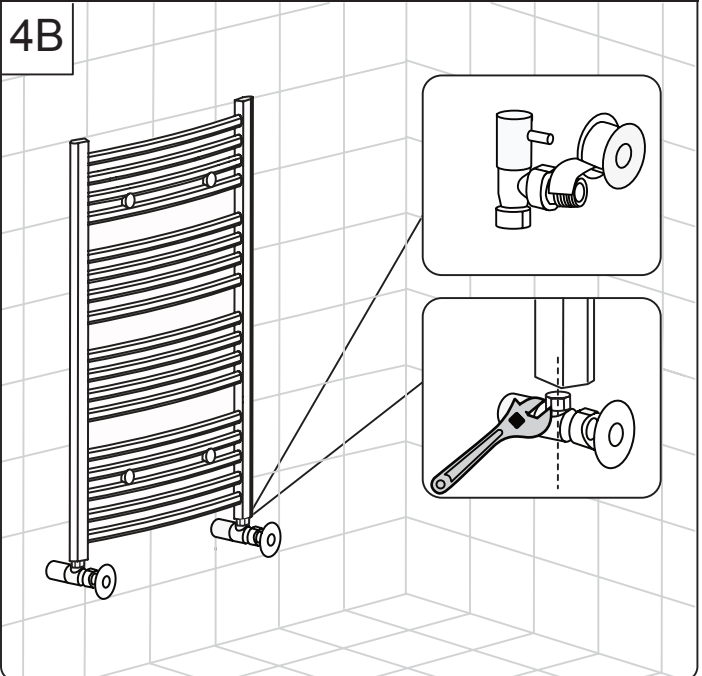


For The Electrical Heater/ Elektrisk värmepatron / Sähkölämmitin

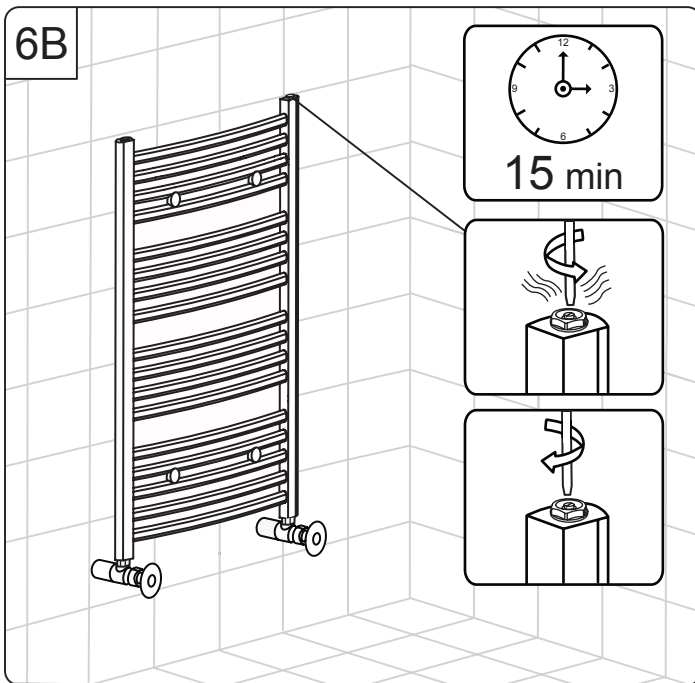




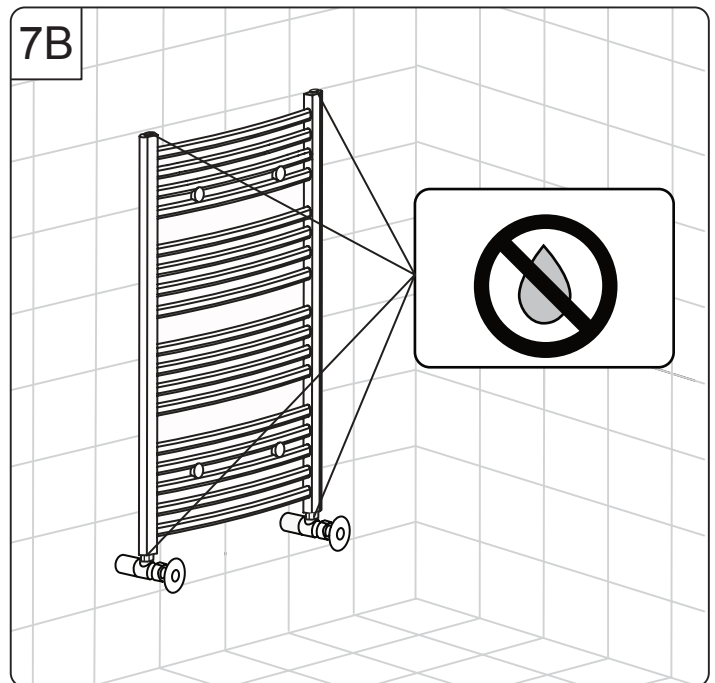
**For The Central Water Heating System/Anslutning till slutet värmesystem/
Liitäntä suljettuun lämpöjärjestelmään**



6B

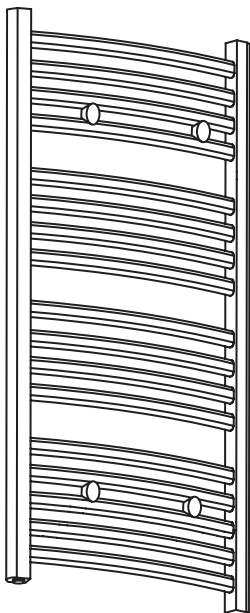


7B



Maintenance / Underhåll / Huolto

- The outside of the towel warmer can be cleaned using warm soapy water.
Do not use scouring powders or acid based products as these could damage the finish.
- Utsidan av handdukstork kan rengöras med ljummet tvålatten.
Använd inte skurpulver eller syra baserade produkter eftersom de kan skada ytskiktet.
- Pyyhekuivaimen ulkopuolen voi puhdistaa lämpimällä saippuavedellä.
Älä käytä hankaavia aineita tai hapollisia tuotteita, sillä ne voivat vahingoittaa tuotteen pintaa.
- It is recommend that the unit should be drained if it not in use and ambient temperature are below 0°C(32°F) to prevent damage from the filling freezing, to remove any oxidization.
Om det föreligger risk för temperaturer under 0°C(32°F), måste handdukstorken tömmas på vatten alternativt vattnet blandas med glykol 10%.
- Mikäli lämpötila laskee alle 0°C(32°F) on pyyhekuivain suositeltavaa tyhjentää vedestä tai sekoittaa veteen 10% glykolia.
- If the water temperature in the system exceeds 50°C(122°F), please install a warning mark near the radiator to avoid being scalded.
Om vattentemperaturen i systemet överstiger 50°C(122°F), installera en varning märke intill elementet att risk finns för att man kan bränna sig.
- Palovammojen välttämiseksi on lämpöpatteriin suositeltavaa asentaa varoitustarra mikäli veden lämpötila järjestelmässä ylittää 50°C(122°F).
- Avoid to change water in the towelwarmer more then couple times yearly.
Man bör undvika att byta vatten i handdukstorken mer än ett par ggr per år.
Pyyhekuivaimen vettä ei tulisi vaihtaa useammin kuin pari kertaa vuodessa.
- This product should only be used with a maximum pressure of PN<=1MPa(10Kg/CM², 10Bar).
Maximum temperature t<=65°C(149°F).
Denna produkt bör endast användas med ett maximalt tryck på PN<=1MPa(10Kg/CM², 10Bar).
Högsta temperatur t<=65°C(149°F).
Tuotetta tulee ainoastaan käyttää paineella, joka on enintään PN<=1MPa(10Kg/CM², 10Bar).
Enimmäislämpötila t<=65°C(149°F).



STAR

035 166430 **SE**
info@noro.se

020 7435740 **FI**
info@norokylpyhuone.fi

692 36170 **NO**
info@noro.se

070 252822 **DK**
info@noro.se