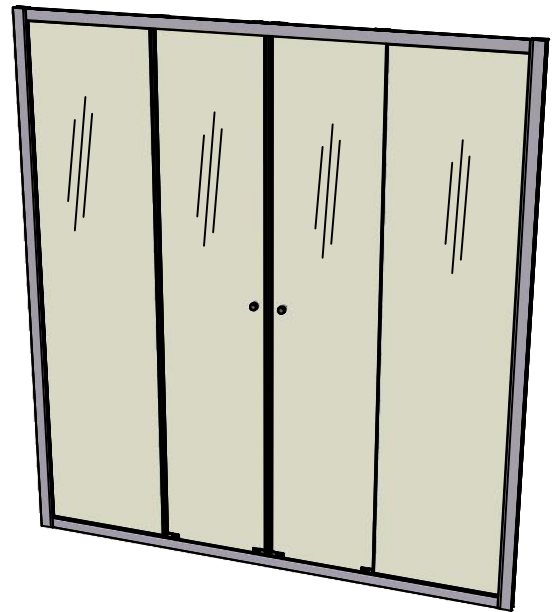



SVEDBERGS®

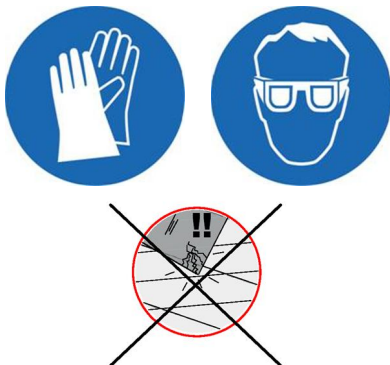
S N DK FI GB RU

Monteringsanvisning Ritual Nisch 4D
Monteringsveiledning Ritual nisje 4D
Monteringsvejledning Ritual niche 4D
Asennusohje kaksiovinen suihkuseinä kahden seinän väliin Ritual 4D
Assembly instruction Ritual alcove shower 4D
Инструкция по монтажу Ritual нишу 4D

Sid / page 2	Förpackningens innehåll / Pakkens innehold / Pakkens indhold / Pakkauksen sisältö / Contents of package / содержимое упаковки
Sid / page 3 - 9	Monteringsanvisning / Monteringsveiledning / Monteringsvejledning / Asennusohje / Assembly instruction / Инструкция по монтажу
Sid / page 12	Skötselråd / Behandlingsråd / Rengøring- og vedligeholdelse / Hoito-ohje / Maintenance advice / Инструкции по уходу



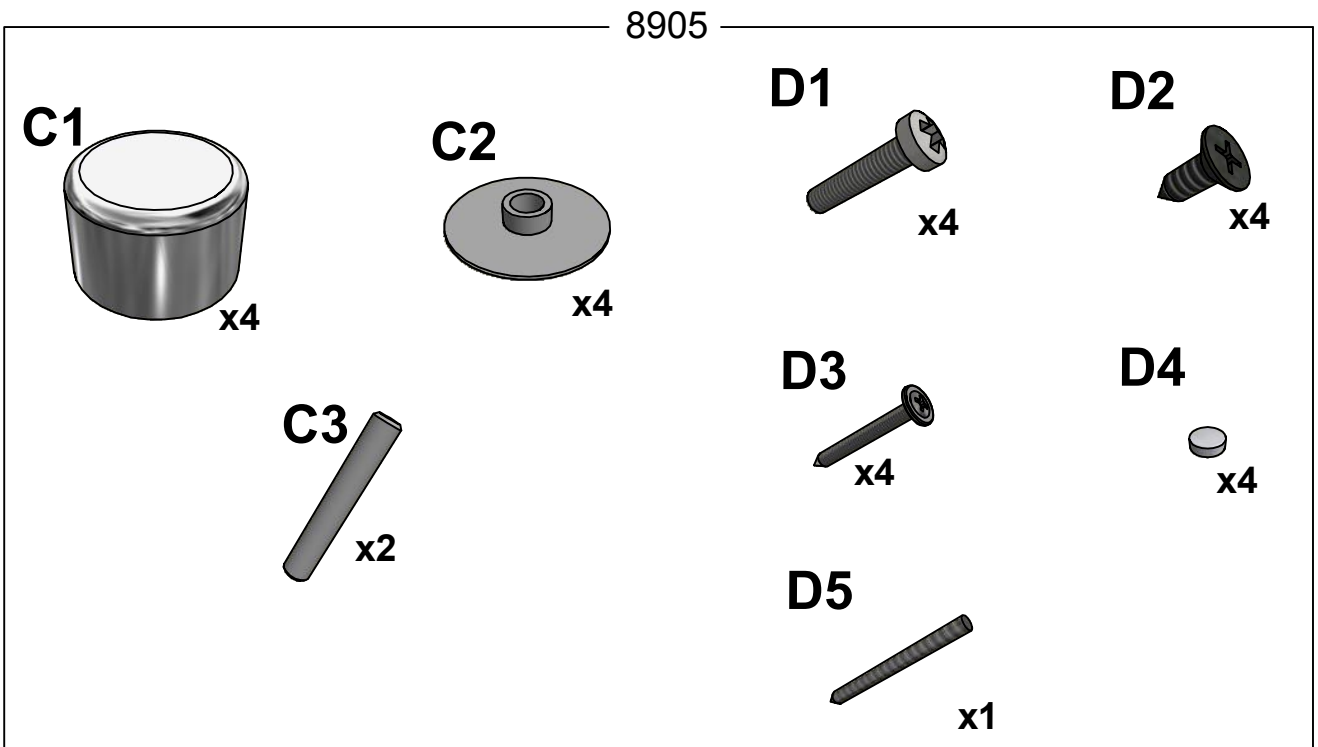
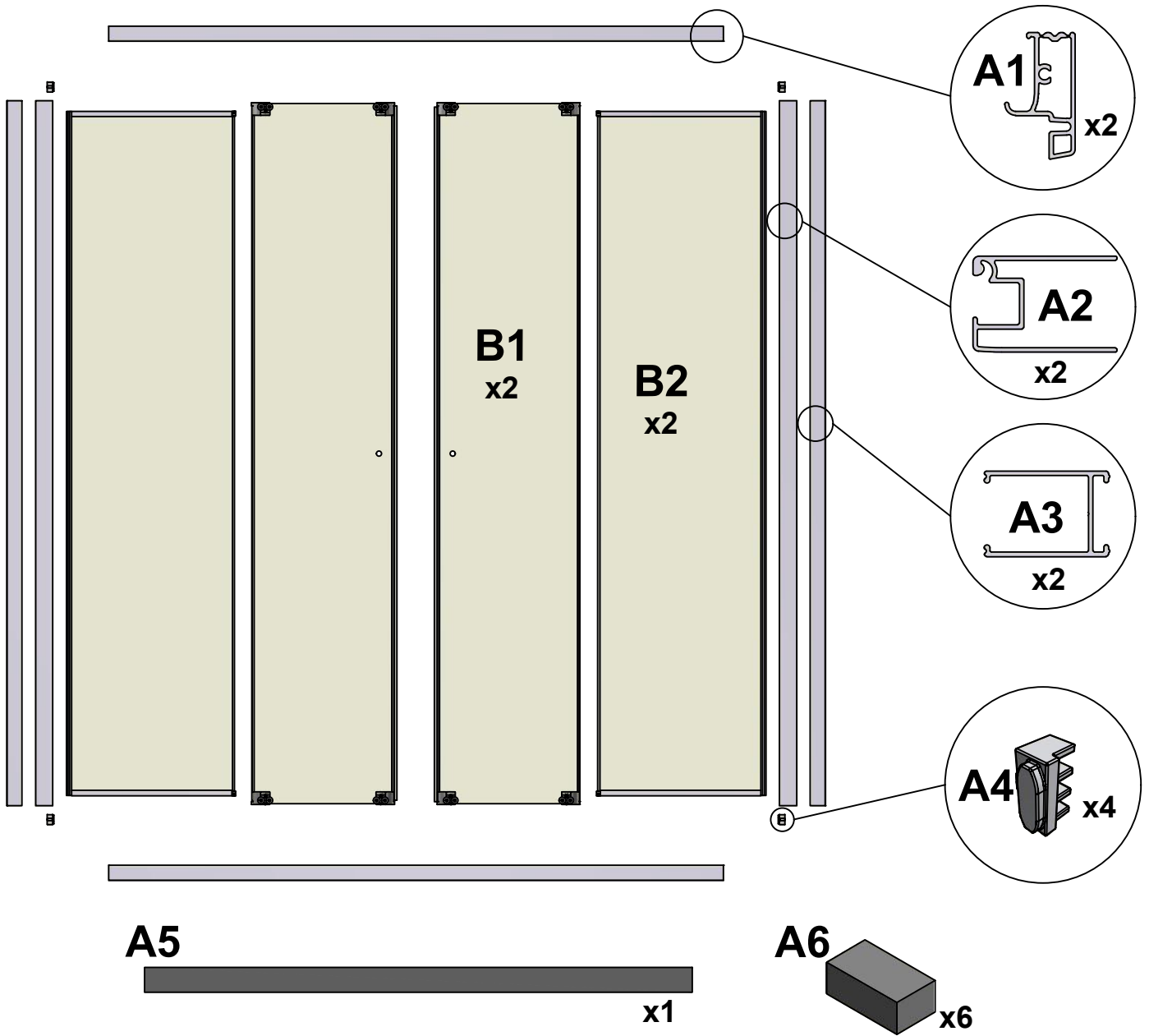
 Denna produkt är anpassad till Branschregler Säker Vatteninstallation. Svedbergs garanterar produktens funktion om branschreglerna och monteringsanvisningen följs.

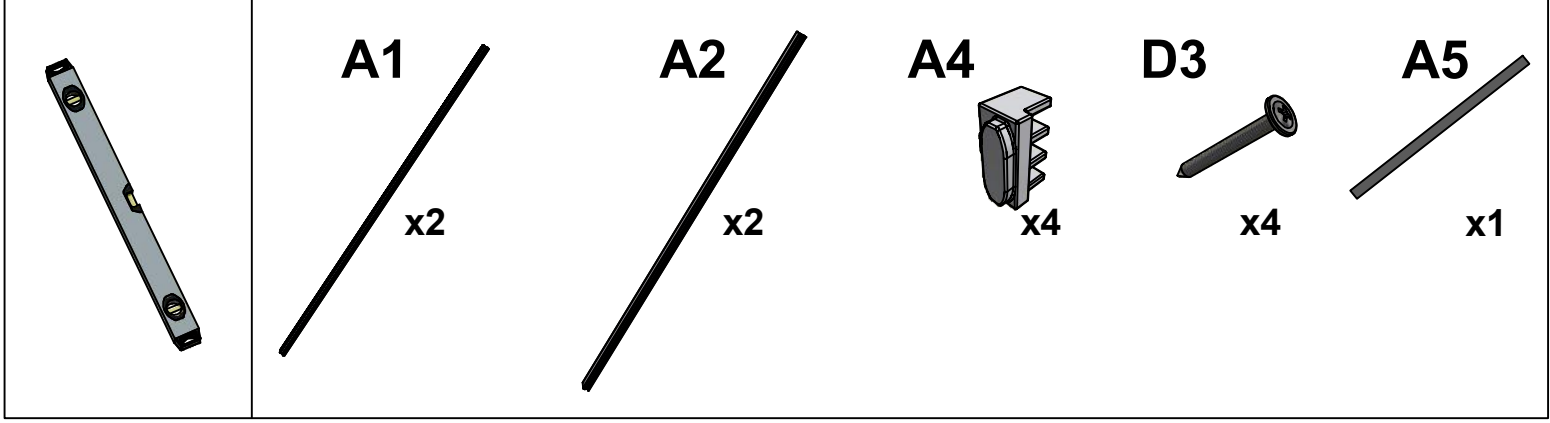


- S** Vid hantering av glas, använd skyddsglasögon och skyddshandskar.
- N** Ved håndtering av glass, bruk beskyttelsesbriller og handsker.
- DK** Ved håndtering af glas, anvend beskyttelsesbriller & beskytteshandsker.
- FI** Käytä suojahansikkaita ja suojalaseja käsitellessäsi lasia.
- GB** When handling glass, use eye protectors and gloves for protection.
- RU** При работе с стеклом используйте защитные очки и перчатки.

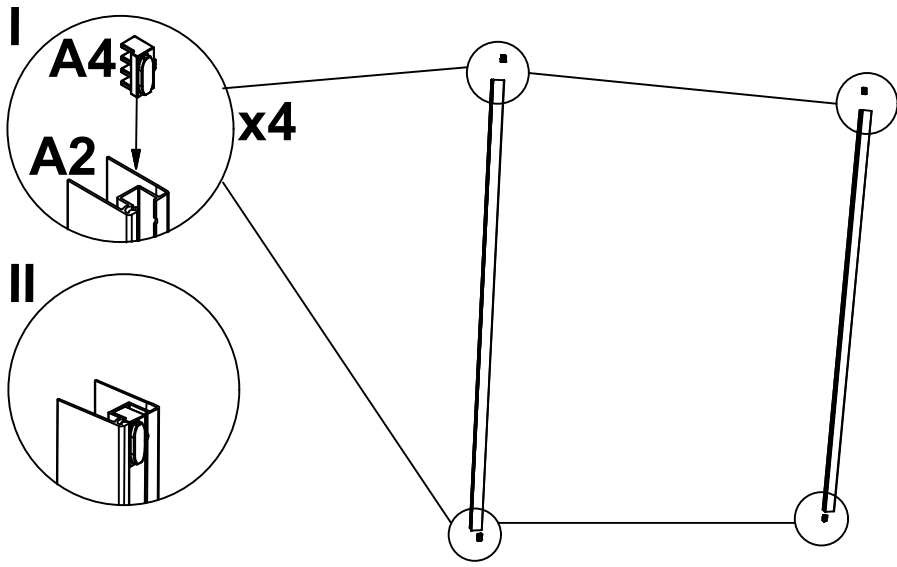
SVEDBERGS®

Svedbergs i Dalstorp AB, Verkstadsvägen 1, 514 63 Dalstorp, SWEDEN
0321-53 30 00, kundtjanst@svedbergs.se, info@svedbergs.se
www.svedbergs.se, www.svedbergs.no, www.svedbergs.dk, www.svedbergs.fi, www.svedbergs.com

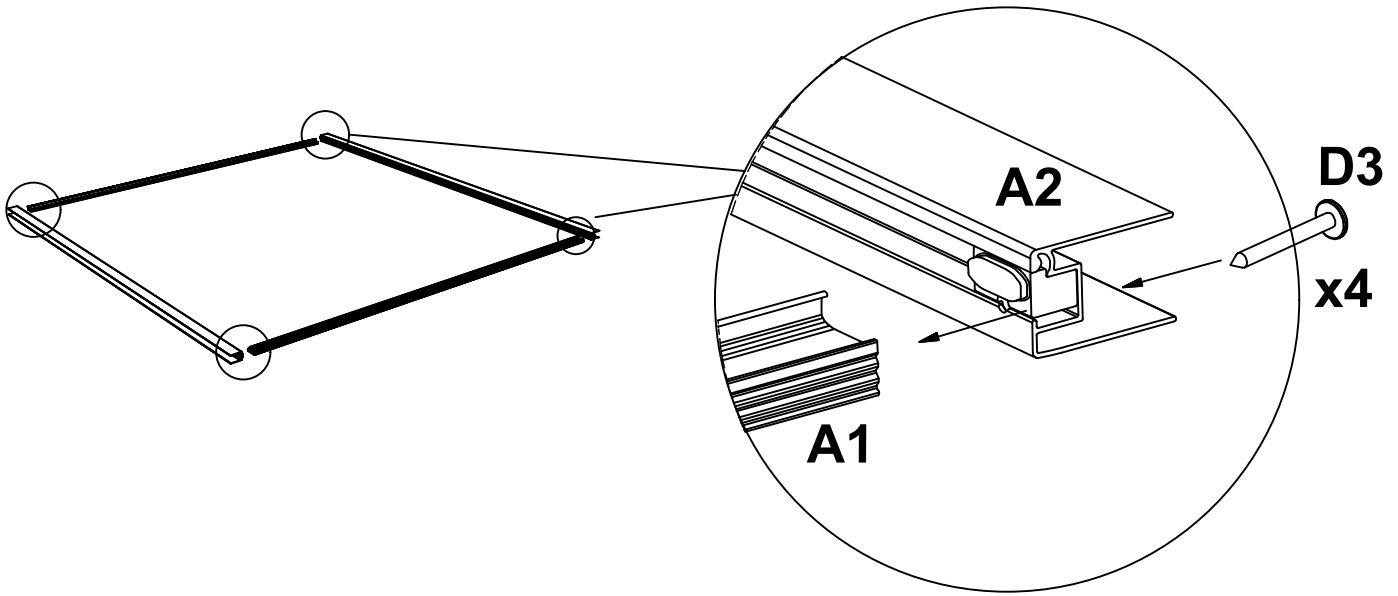


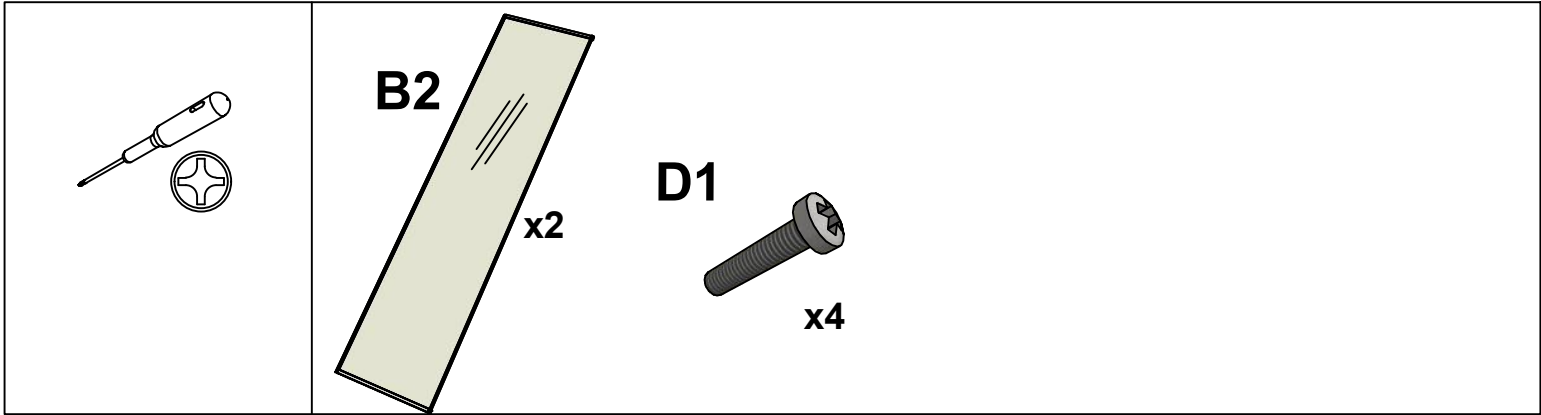


1

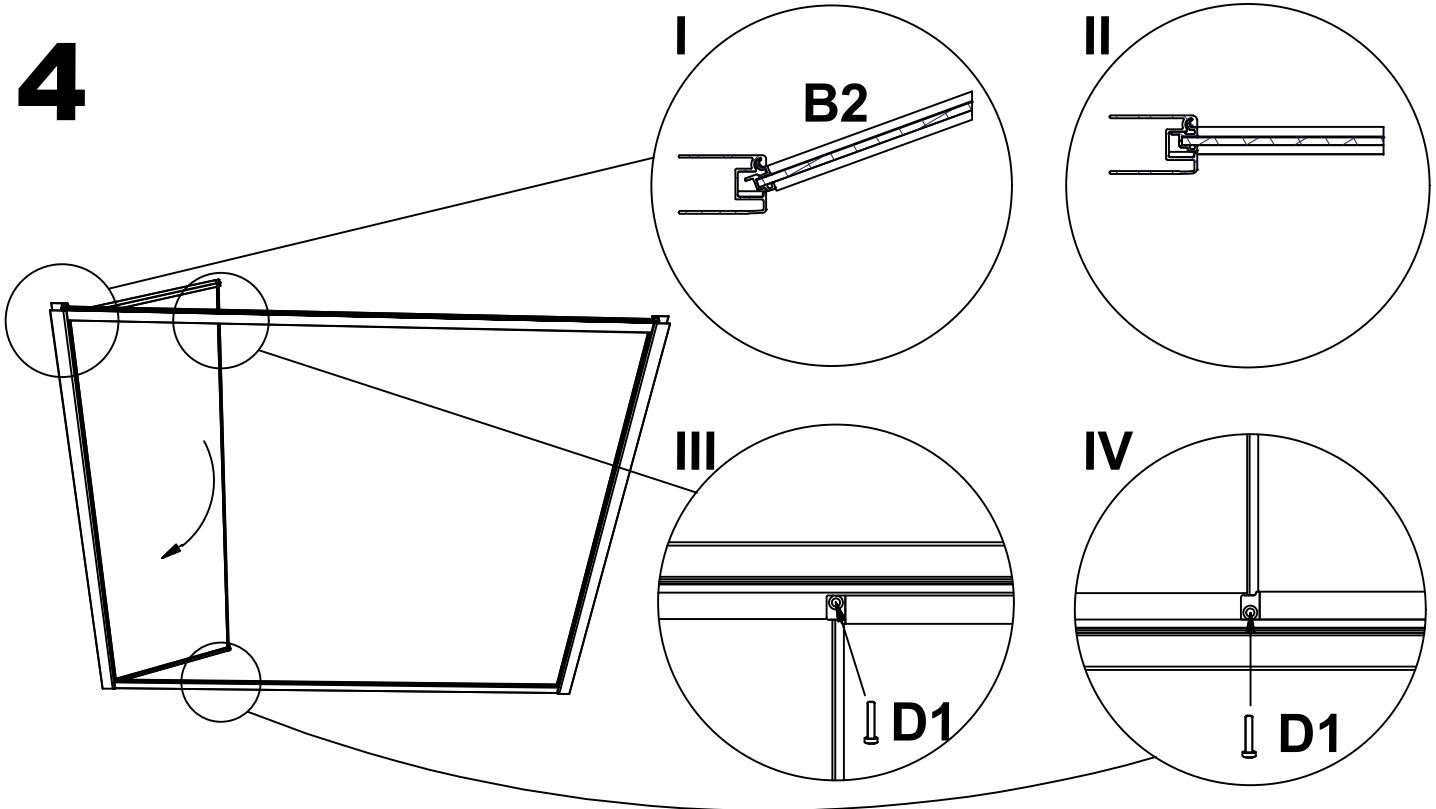


2

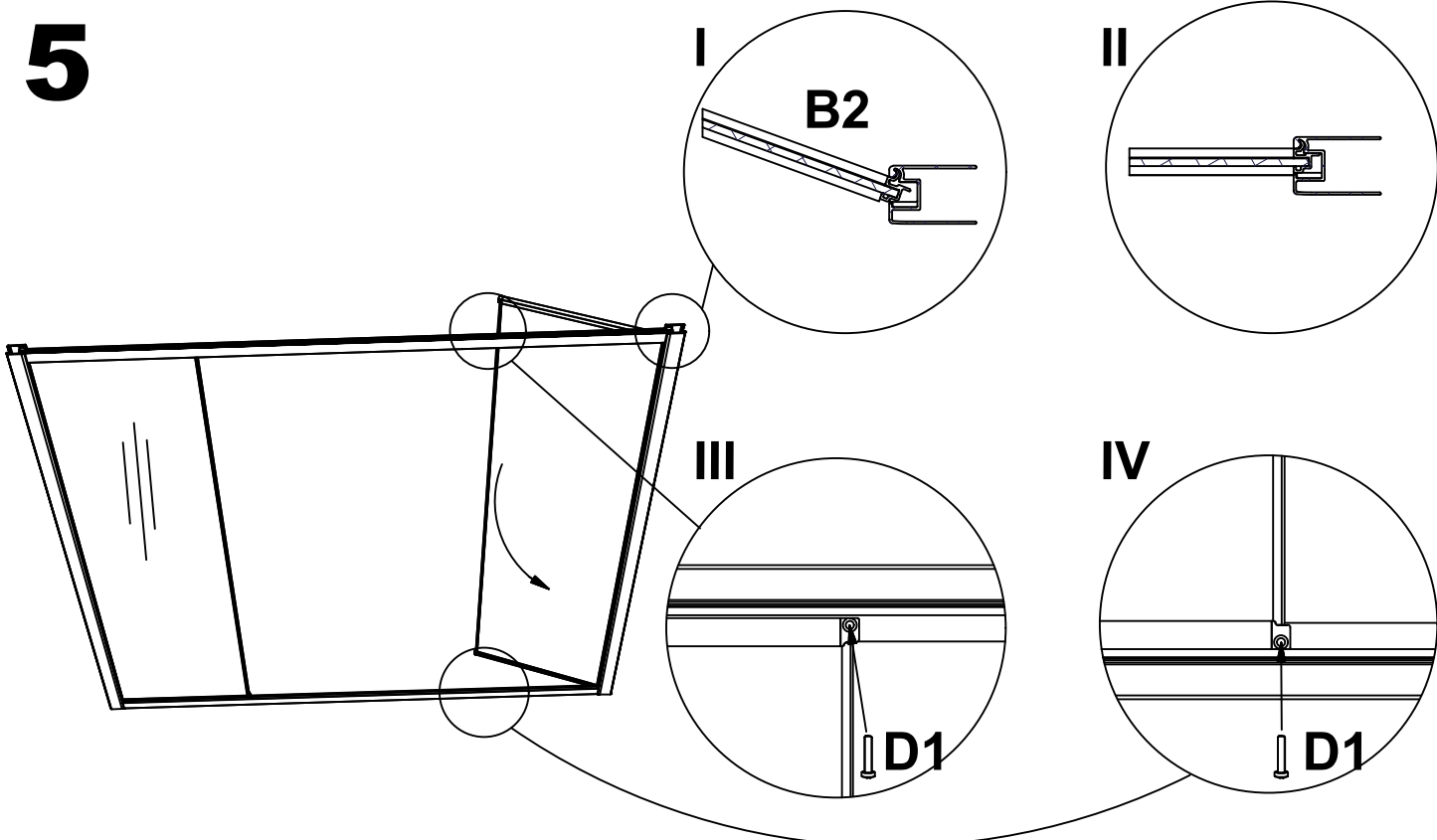


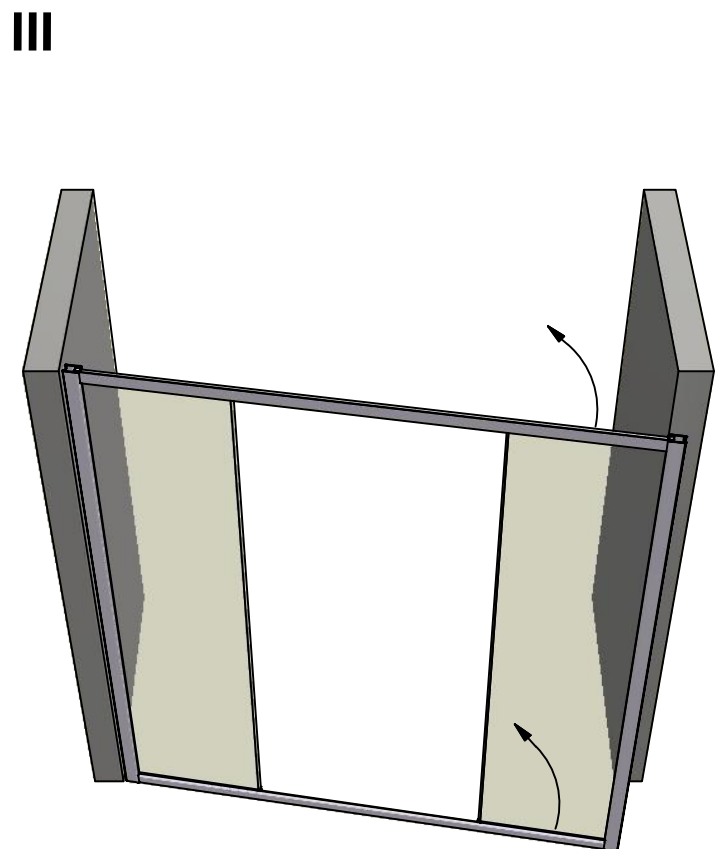
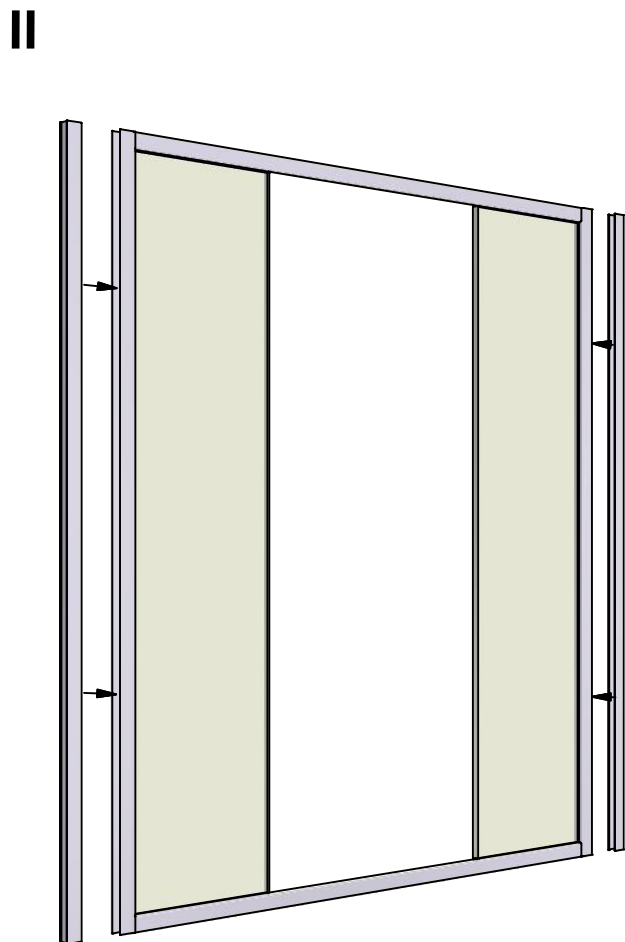
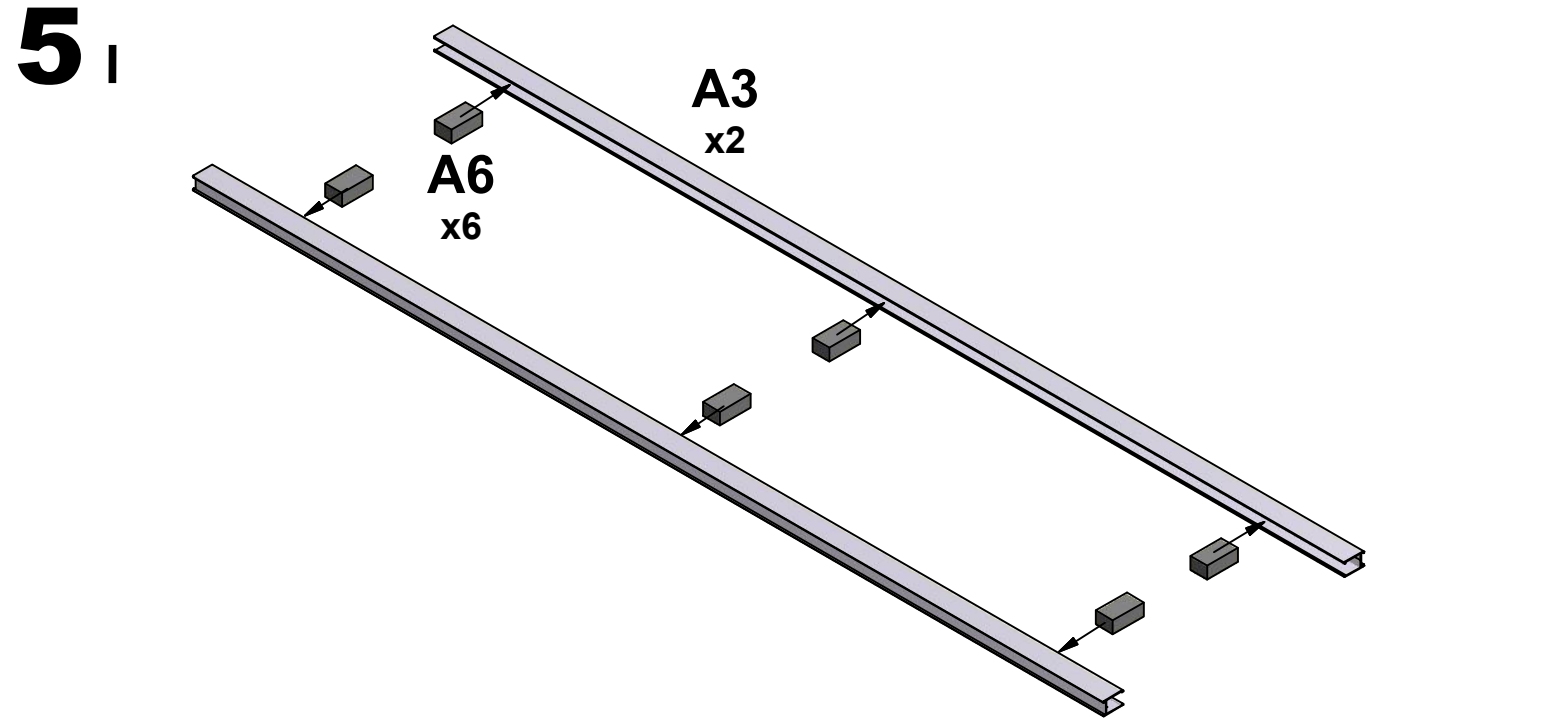


4

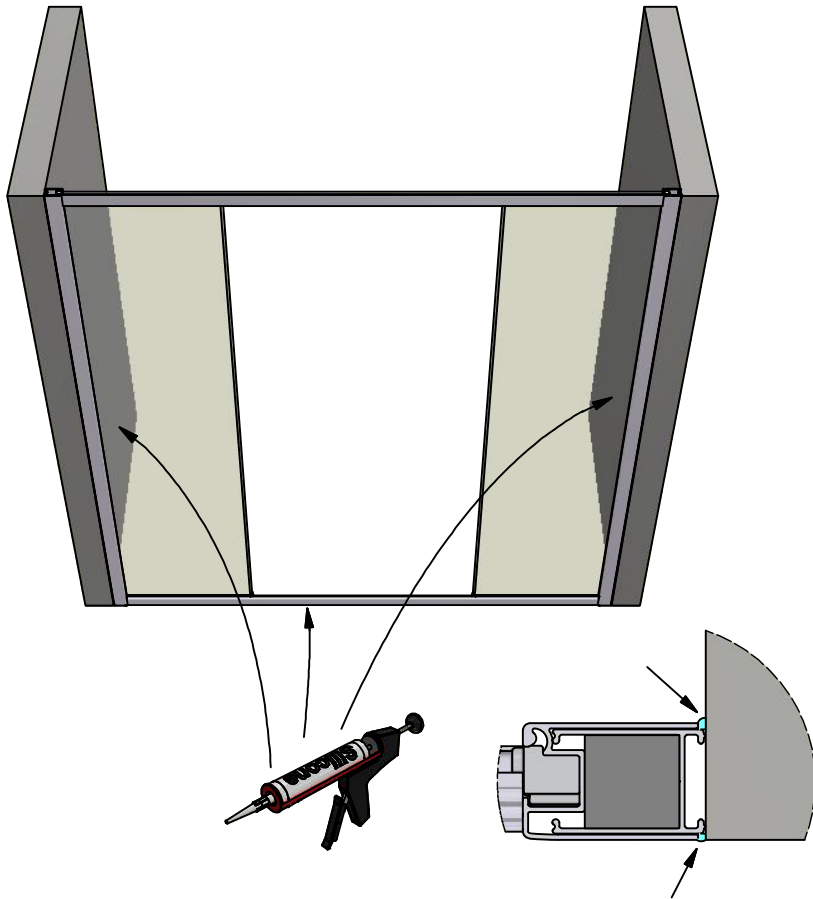


5

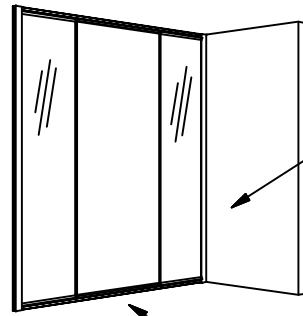




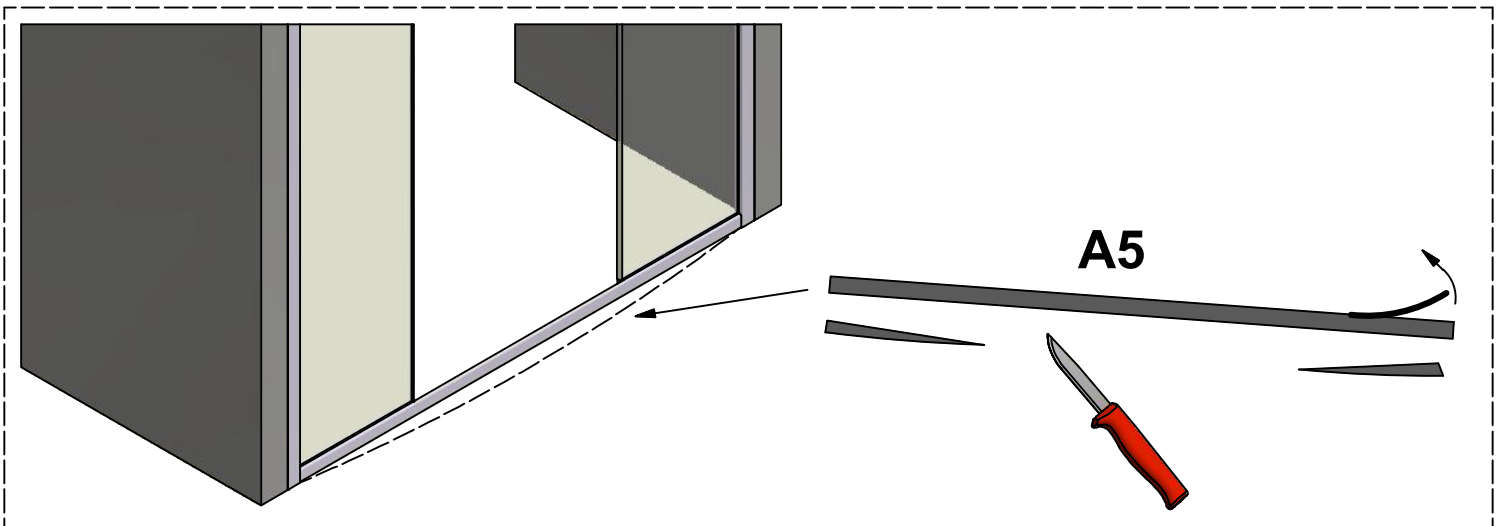
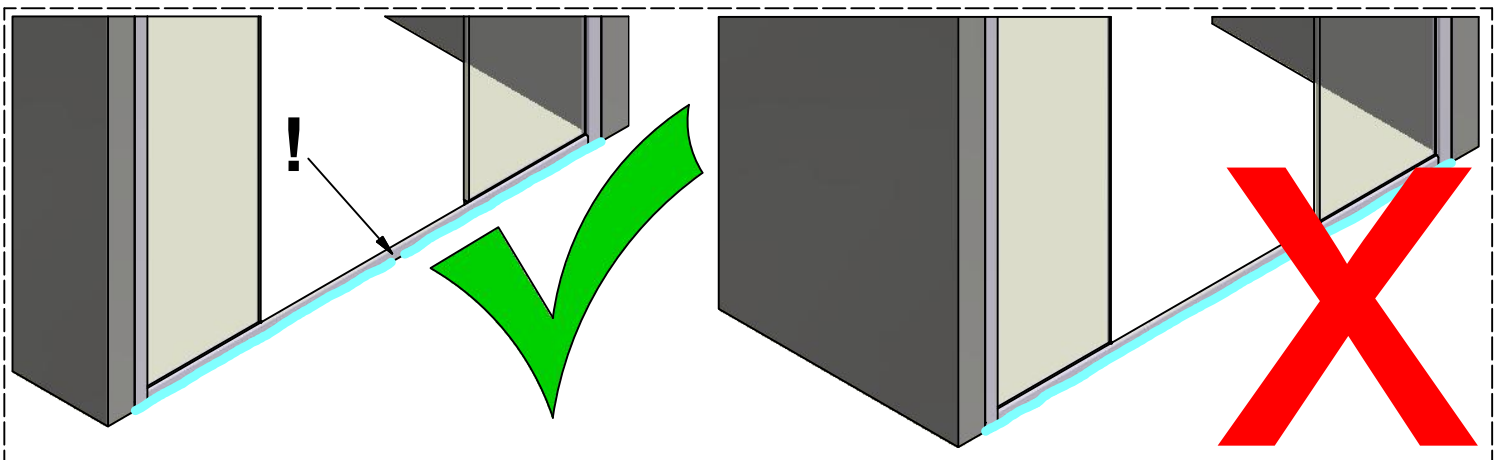
6

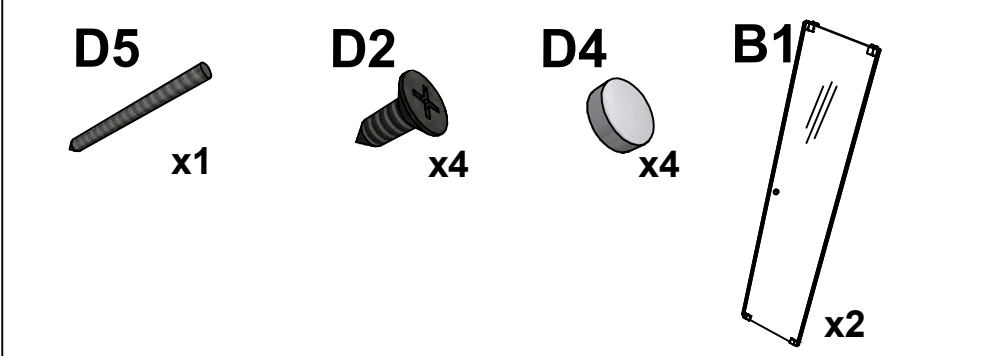
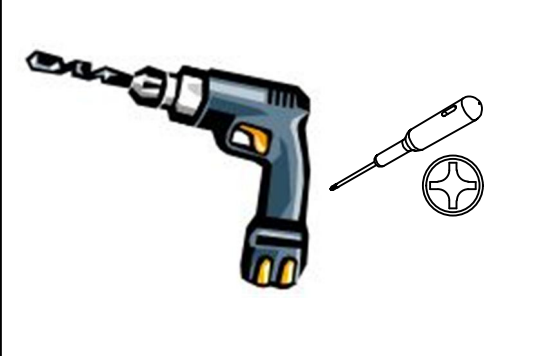


OBS!
NOTE!

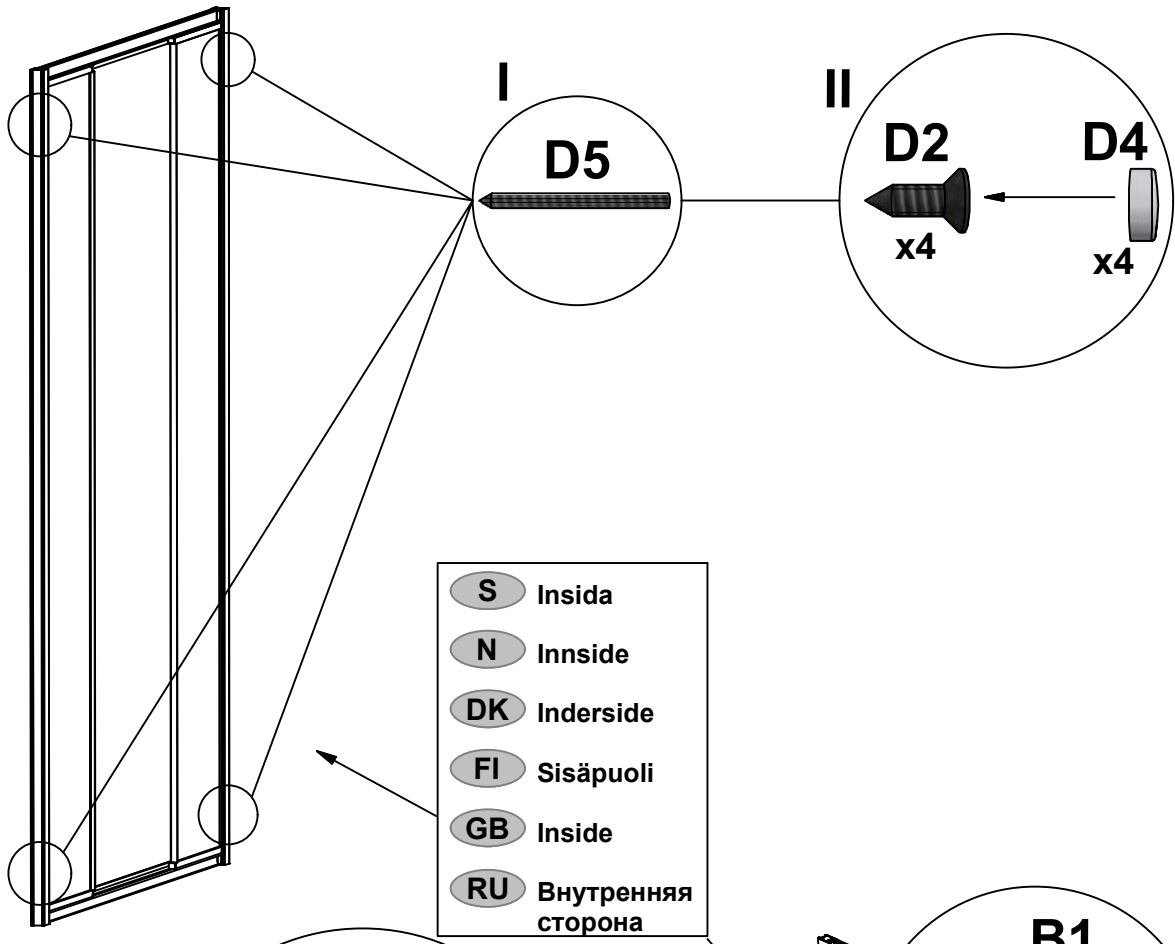


- S** Inside
- N** Innside
- DK** Inderside
- FI** Sisäpuoli
- GB** Inside
- RU** Внутренняя сторона

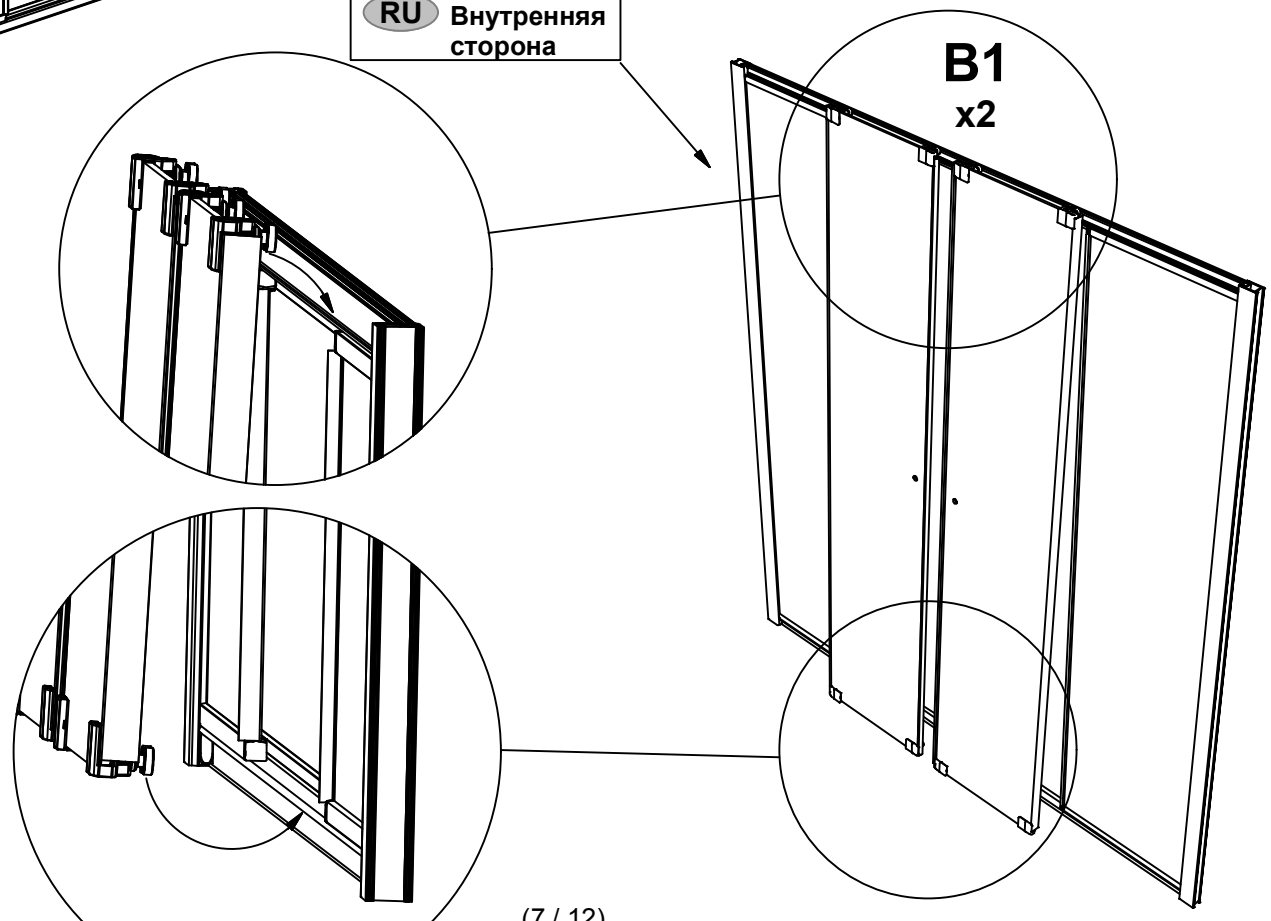


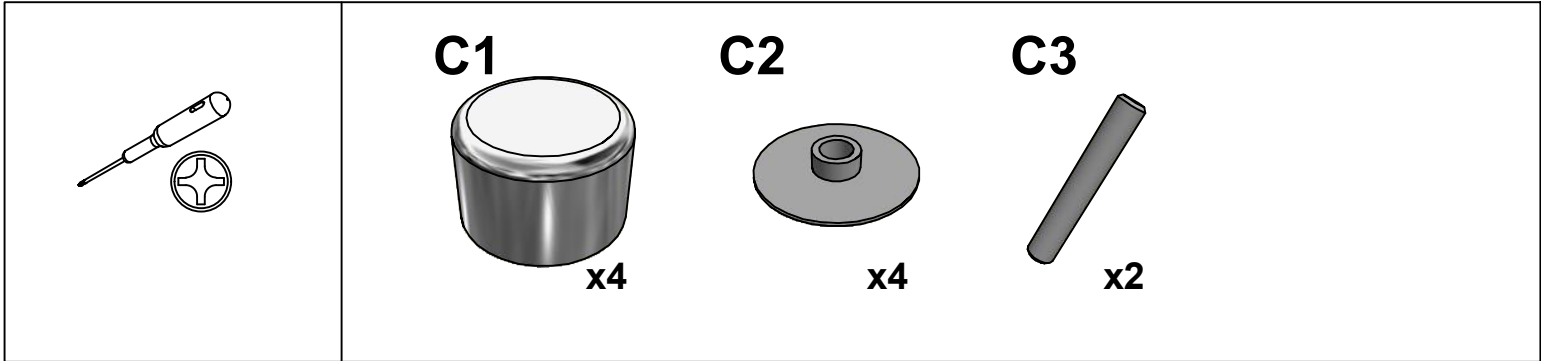


7

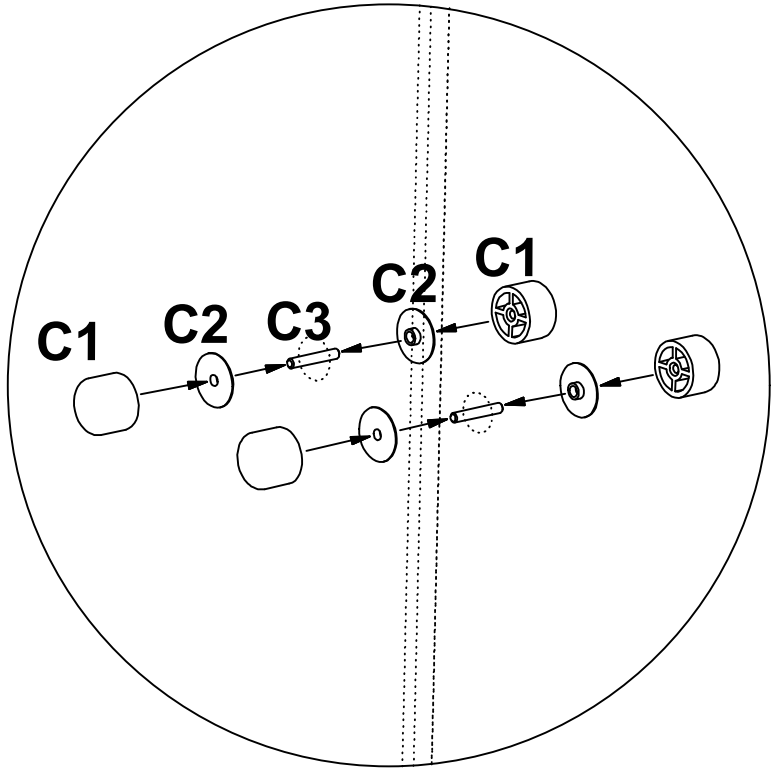
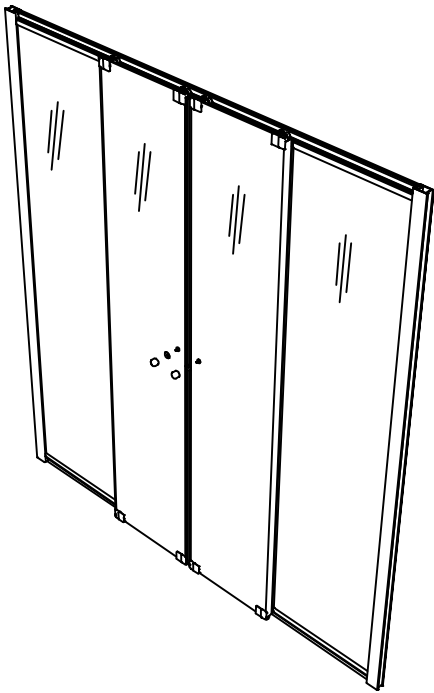


8

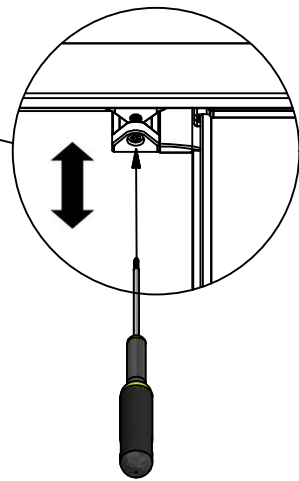
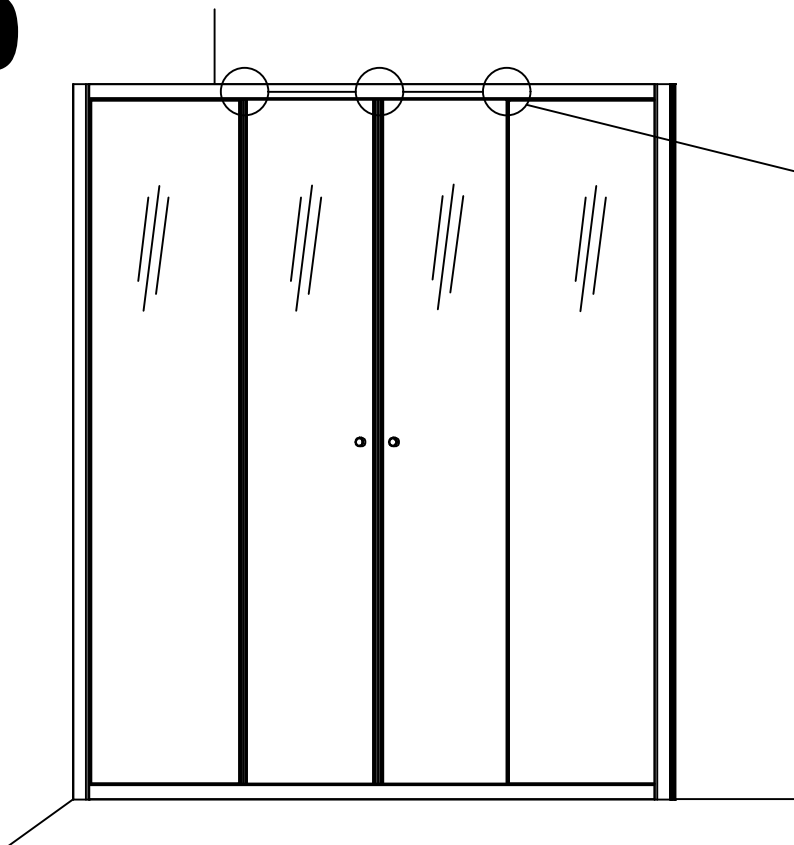




9



10



- S** Produkten är märkt med en 4-siffrig kod, Vänligen avlägsna den EJ !
Koden uppges vid kontakt med återförsäljare / SVEDBERGS.
- N** Produktene er merket med en 4-sifret kode, vær vennlig og ikke fjern denne!
Koden opplyses om ved kontakt med forhandleren/ Svedbergs.
- DK** Produktet er mærket med et 4 cifret nr., gem venligst dette.
Nummeret skal bruges ved henvendelse til forhandleren/Svedbergs.
- FI** Tuote on merkitty 4-numeroisella koodilla, ole hyvä ja jätä se paikalleen!
Koodi on tarpeellinen mahdollisissa yhteydenotoissa jälleenmyyjälle/Svedbergsille.
- GB** The product is labelled with a 4 number code - please do not remove it!
The code will be required when contact is made with Svedbergs or their suppliers.
- RU** Изделие промаркировано 4-значным номером. Пожалуйста, оставьте номер
нетронутым. Код необходим для возможного контакта со Svedbergs или его дилером.

Skötselråd:

S Rengöring av duschglaset sker med hjälp av, för badrum och ändamålet avsedda rengöringsprodukter. Avtorkning av ytorna bör ske med frottéhanduk eller annat mjukt material. Använd aldrig rengöringsmedel som har en slipande effekt eftersom de kan repa glasytorna. Släplister och magnetlister är förbrukningsvaror som med tiden kommer att bli slitna och missfärgade. Nya lister finns att köpa hos din återförsäljare.

OBS: Ej utgårdat silikon på händerna kan vid beröring av glaset ge upphov till svårlosta fläckar. Var därför noga med handhygien vid montering av duschen. Duschen är att betraktas som duschtät, inte vattentät d.v.s att utsätta kritiska punkter med vatten under för högt tryck kan medföra viss läckage. Efter limning/tätning med silicone skall duschen ej utsättas för vatten före härdning, dvs ca: 24 timmar.

Behandlingsråd:

N Rengöring av dusjglaset anbefales rengjøringsmiddel beregnet på badrom uten slipene effekt. Tørk av flatene med frottehåndkle eller annet mykt materiale. Anvend aldri rengjøringsmiddel som har slipene effekt ettersom de kan lage riper i glassflatene. Slepelister og magnetlister er en forbruksvare, som med tiden vil slites og bli misfarget. Nye lister får dere kjøpt gjennom forhandler.

OBS: Ikke herdet silikon på hendene kan ved beröring av glass gi flekker på glasset som er vanskelig å fjerne. Vær derfor nøye med håndhygiene ved montering av dusj. Dusjen er å betrakte som dusjtett, ikke vattentett d.v.s. å utsette kritiske punkter med vannstråler med for høyt trykk kan medføre noe lekkasje. Etter liming/tetting med silikon skal dusjen ikke utsettes for vann før herdingen er ferdig dvs. Ca 24 timer.

Rengøring- og vedligeholdelse:

DK Rengøring af glasset i bruseafsækrmning og kabiner, sker med de rengøringsmidler der er beregnet til det. Aftørring af overfladerne bør ske med et frottéhåndklæde eller lignende. Anvend aldrig rengøringsmidler med slibende effekt, da de kan ridse overfladen. Slæbe- og magnetlister er forbrugsvarer, som slides og misfarves ved brug. Nye lister kan bestilles hos din forhandler.

OBS: Ikke hærdet silicone på hænderne kan ved beröring af glasset kan give pletter som er besværlige at fjerne. Vær derfor omhyggelig med håndhygiene ved montering af glasset. Bruseafsækrmningen betragtes som brusætæt, ikke vandtæt. d.v.s. hvis man udsætter kritiske punkter for vand under for højt tryk, kan dette medføre lækage. Efter limning/tætning med silicone må der ikke kommes vand på, før 24 timer efter.

Hoito-ohje:

FI Suihkuseinän lasin puhdistus tehdään kylpyhuoneisiin tai vastaaviin tiloihin tarkoitetuilla puhdistustuotteilla. Pintojen kuivaus tehdään froteepyyhkeellä tai muilla pehmeillä materiaaleilla. Älä käytä hankausaineita tai muita hiovia aineksia sisältäviä aineita sillä ne voivat naarmuttaa lasipintaa. Tiivistelostat ja magneettilistat ovat osia, jotka kuluvat ja värjäytyvät ajan myötä. Uudet listat voit ostaa jälleenmyyjäsi kautta.

HUOM: Kuivumaton silikoni käsissä voi aiheuttaa vaikeasti poistettavia tahroja lasia käsiteltäessä. Ole tarkkana, että sinulla on puhtaat kädet suihkuseinää asennettaessa. Suihku on käsitettävä suihkutiiviiksi, ei siis täysin vesitiiviiksi, ts. jos kriittisiin kohtiin suihkutetaan vettä kovalla paineella, voi se aiheuttaa vuodon. Asennuksessa käyttämäsi silikonin on annettava kuivua n. 24 tuntia ennen suihkun käyttöä.

Maintenance advice:

GB Only recommended products should be used for keeping the shower glass clean. After use, wipe off water from shower glass with a soft cloth. Never use an abrasive cleaner on the glass as it may cause scratching. Sealing strips and magnetic seals are products of consumption which in time will get worn and discoloured. New strips can be ordered through your retailer.

PLEASE NOTE! Care should be taken when applying the silicone as it is very difficult to clean off the glass. For health reasons, be careful when handling silicone. The shower is designed to be water tight during normal usage - however there are areas of the shower unit that may leak when exerted with high pressure water. After fixing and sealing with the silicone, water must not be used in the shower before the silicone has had sufficient time to harden - i.e. approx. 24 hours.

Инструкции по уходу:

RU Очистку стекол душевых стенок следует производить моющими средствами, предназначенными для ванных комнат и других соответственных помещений. После мытья следует протереть сухой мягкой салфеткой. Не используйте жесткие или абразивные материалы, которые могут поцарапать поверхность стекол. Магнитные и шлейфовые уплотнители являются расходными материалами и могут менять цвет и форму со временем. Новые уплотнители можно заказать через дистрибьюторов.

ВНИМАНИЕ: Непросохший на руках силикон оставляет трудноудаляемые пятна на стеклах. Будьте внимательны при установке душевых стенок, руки должны быть чистыми. Душевые стенки изолируют от воды при пользовании, но нельзя рассматривать их как абсолютно герметичные водонепроницаемые. При направлении струи воды под высоким давлением в критических местах может происходить утечка воды. Используемый при установке силикон должен сохнуть не менее 24 часов до пользования душем.

SVEDBERGS®

101707

Rev.no 2018-05-22