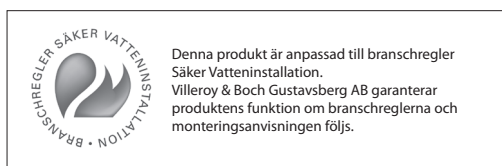
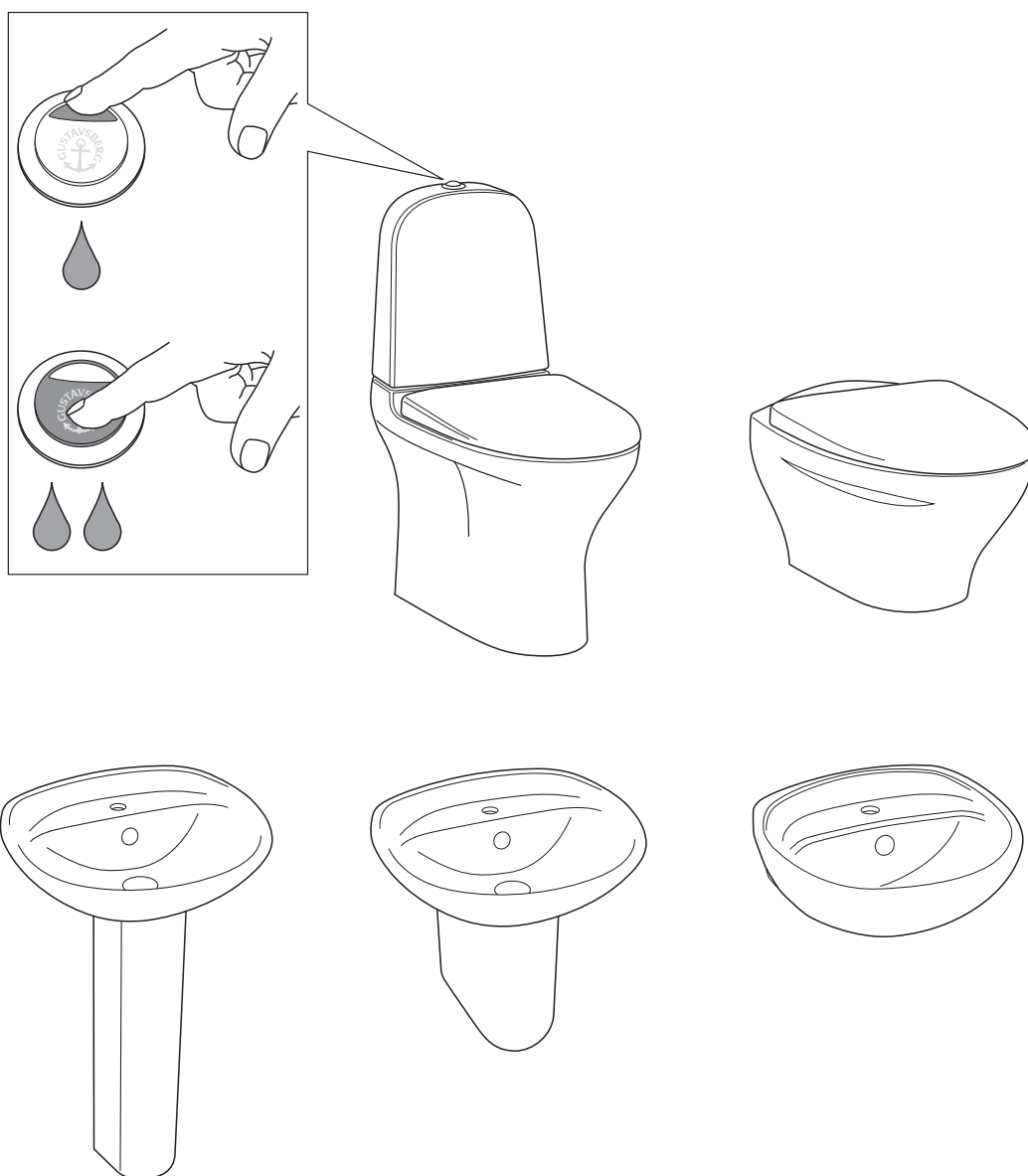


- SE MONTERINGSANVISNING ESTETIC WC OCH TVÄTTSTÄLL  
 DK MONTERINGSVEJLEDNING ESTETIC WC OG HÅNDVASK  
 NO MONTERINGSVEILEDNING ESTETIC TOALET OG SERVANT  
 FI ASENNUSOHJE, ESTETIC WC JA PESUALLAS  
 GB INSTALLATION INSTRUCTION ESTETIC WC AND WASHBASIN  
 EE PAIGALDUSJUHENDID ESTETIC WC-POTTIDELE JA VALAMUTELE  
 LV UZSTĀDĪŠANAS INSTRUKCIJA ESTETIC WC UN IZLIETNĒM  
 LT ESTETIC UNITAZO IR PRAUSTUVO MONTAVIMO INSTRUKCIJA  
 RU Инструкция по установке унитаза и раковины ESTETIC  
 CZ NÁVOD PRO INSTALACI WC A UMÝVADIEL ESTETIC  
 SK NÁVOD NA INŠTALÁCIU WC A UMÝVADIEL ESTETIC



	Garanti. Takuu. Guarantee. Garantii. Garantija. Garantija. Гарантия. Záruka.	3/20
	Estetic 8300	4 - 5/20
	Estetic 8300	6/20
	Estetic 8300	6/20
	Estetic 8330	7-8/20
	Service. Tjeneste. Huolto. Hooldus. Techninė pagalba. Pakalpojums. Обслуживание. Oprava.	9-13/20
	Estetic 9M09S1xx Estetic 9M0961xx	14/20
	Estetic 9M1061xx	15/20
	Estetic 9M10S1xx	16/20
	Estetic 410350 (150 c-c) 410360 (280 c-c) Estetic 7273	17/20
	Estetic 7279	18/20
	Reservdelar. Reservedeler. Reservedele. Varaosat. Spare parts. Varuosad. Atsarginės dalys. Rezerves daļas. Запасные части. Náhradní díly. Náhradné diely.	19/20
	Skötsel av porslinsprodukter Rengøring og pleje af sanitetsprodukter Vedlikehold av sanitærporselen Käyttö-ja hoito-ohje, posliinutuotteet Maintenance of ceramic products Keraamikatoodete hooldamine Kopšanas instrukcija keramikas produktiem Keramikos gaminių priežiūra Уход за керамическими изделиями Údržba výrobků z keramiky Údržba výrobkov z keramiky	20/20

## SE GARANTI

Produkten har garanti enligt respektive lands gällande branschvillkor.

Direktiv vid reklamation.

Våra produkter är tillverkade enligt väldigt stränga kvalitetskrav. Om en produkt trots det är felaktig, ber vi er i första hand att kontakta din återförsäljare. Ärendet underlättas genom att uppvisa kvitto och uppge produktnummer och inköpsdatum.

## DK GARANTI

Produktet har garanti i forhold til gældende dansk lovgivning.

Vejledning ved reklamation.

Vores produkter er fremstillet i overensstemmelse med markedets strengeste krav til kvalitet. Skulle produktet mod forventning være behæftet med fejl henviser vi til den forhandler, hvor produktet er købt. Kvittering skal kunne fremvises, hvis forhandleren forlanger det, ligesom oplysninger om produktnummer og købsdato skal kunne dokumenteres.

## NO GARANTI

Produktene har garanti i henhold til respektive lands gjeldende bransjevilkår.

Instruksjer ved reklamasjon.

Våre produkter er produsert i henhold til veldig strenge kvalitetskrav. Om et produkt til tross for dette skulle være feilaktig, ber vi deg vennligst ta kontakt med forhandleren. Vi ber deg medbringe kvittering og oppgi innkjøpsdato samt produktnummer.

## FI TAKUU

Noudatamme alamme yleisiä toimitusehtoja.

Reklamaatio.

Tuotteemme ovat valmistettu Villeroy & Boch ja Gustavsbergin laatuvaatimuksien mukaisesti. Mikäli tuote kuitenkin on virheellinen pyydämme teitä kääntymään ensisijaisesti tuotteen myyjän puoleen. Käsittelyn helpottamiseksi säilyttäkää tosite tuotteen ostosta.

## GB GUARANTEE

The product has a guarantee accordingly to industry rules in every country.

Instructions for complaints.

Our products are made according to very strict quality demands. If the product is faulty in spite of that we ask you kindly to take it to your reatailer. We also ask you to bring the receipt and be prepared to inform about the product number and purchasing date.

## EE GARANTII

Antud tootel on garantii vastavalt tehase poolt kehtestatud tingimustele.

Juhised reklamatsioonide käsitlemiseks.

Meie tooted on valmistatud silmas pidades väga täpseid kvaliteedistandardeid. Juhul kui olete saanud praaktoote, palume Teil toimetada see kas meie edasimüüja juurde või võtta ühendust esindusega. Samuti palume alles hoida ostutšekk ning vajadusel anda informatsiooni tootenumbri ja ostu sooritamise aja kohta.

## LV GARANTIJA

Izstrādājumam ir garantija saskaņā ar ražotāja standartiem.

Instrukcija kvalitātes problēmu gadījumā.

Mūsu produkcija tiek ražota pēc ļoti striktiem kvalitātes kritērijiem. Taču – gadījumā, ja produktam tiek konstatēta kvalitātes problēma – lūdzu, sazinieties ar pārdevēju. Lūdzu, esiet gatavi arī uzrādīt pirkuma čeku ar pirkuma datumu.

## LT GARANTIJA

Gaminiamis garantija suteikiama atsižvelgiant į konkrečios šalies kokybės reikalavimus.

Reklamacijos.

Mūsų produkcija pagaminta vadovaujantis griežtais kokybės reikalavimais. Jei gaminys nekokybiškas – prašome jį gražinti pardavėjui, pateikiant pirkimo čekį, gaminio numerį bei nurodant pirkimo datą.

## RU ГАРАНТИЯ

Гарантийные условия устанавливаются в соответствии с законами и правилами, которые действуют в стране сбыта.

Рассмотрение рекламаций.

Наша продукция соответствует современным стандартам и требованиям к качеству. В случае возникновения неисправности Вы можете обратиться в торговую организацию, где было приобретено данное изделие. При заявлении рекламации необходимо предъявить сопроводительные документы к данной продукции и чек, подтверждающий дату покупки.

## CZ ZÁRUKA

Záruční doba je dána platnými předpisy v každé zemi.

Postup při reklamaci.

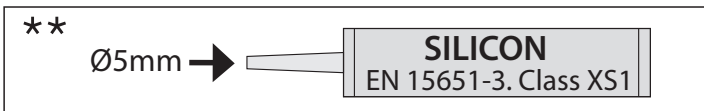
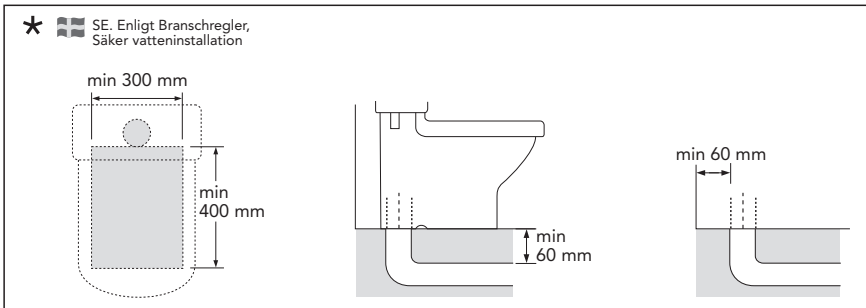
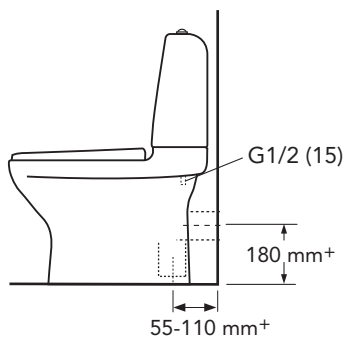
Naše produkty jsou vyráběny na základě přísných kvalitativních požadavků. Pokud výrobek vykazuje vadu, prosím obraťte se na Vašeho dodavatele. K dodavateli s sebou vezměte účet, na kterém je vyznačen kód výrobku a datum nákupu.

## SK ZÁRUKA

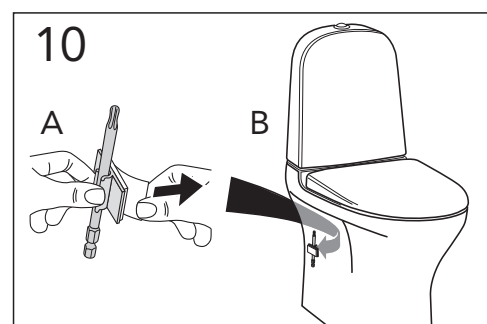
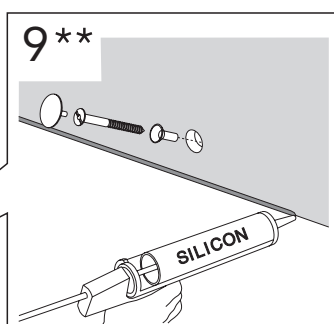
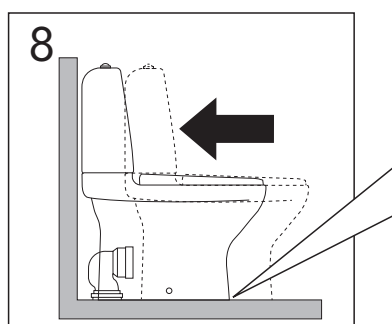
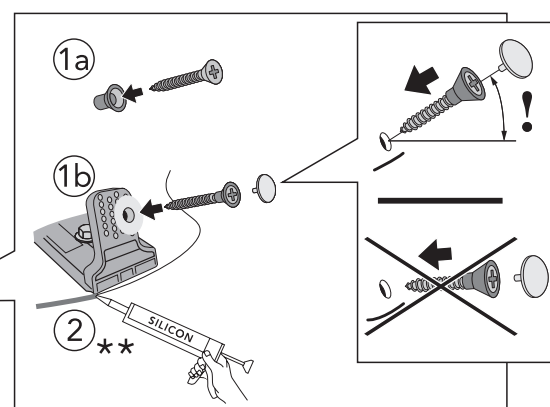
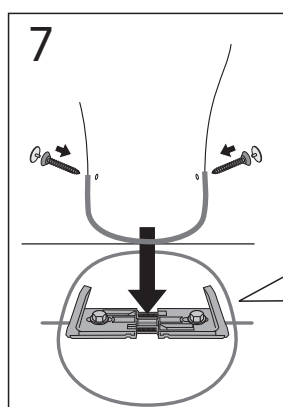
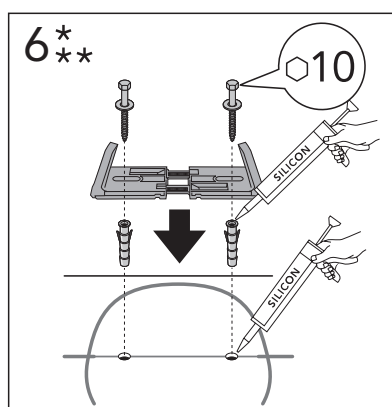
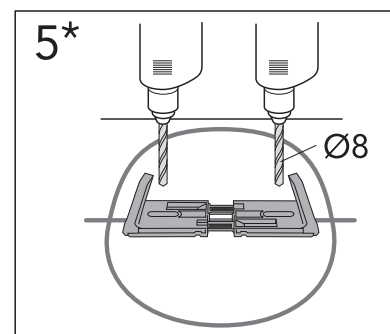
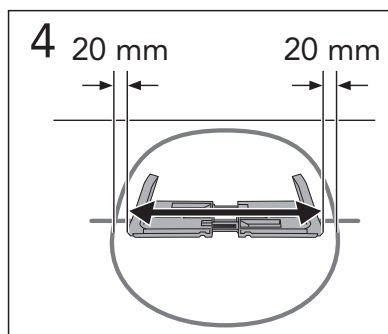
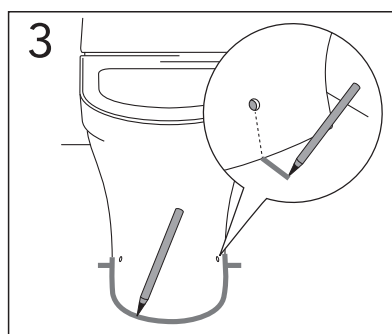
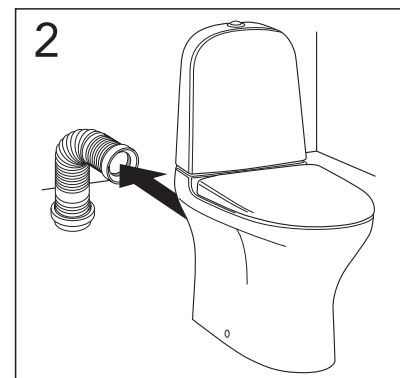
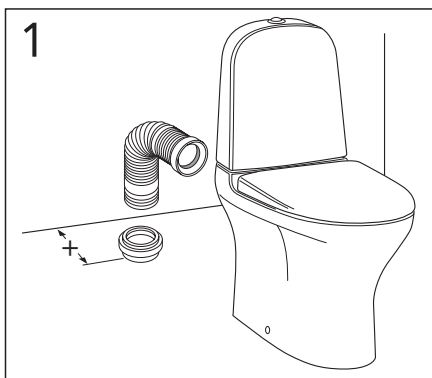
Záručná doba je daná platnými predpismi v každej krajine.

Postup pri reklamácii.

Naše produkty sú vyrobené na základe prísnych kvalitatívnych požiadaviek. Ak výrobok vykazuje závalu, prosím obráťte sa na Vášho dodávateľa. K dodávateľovi so sebou vezmite účet, na ktorom je vyznačený kód výrobku a dátum nákupu.

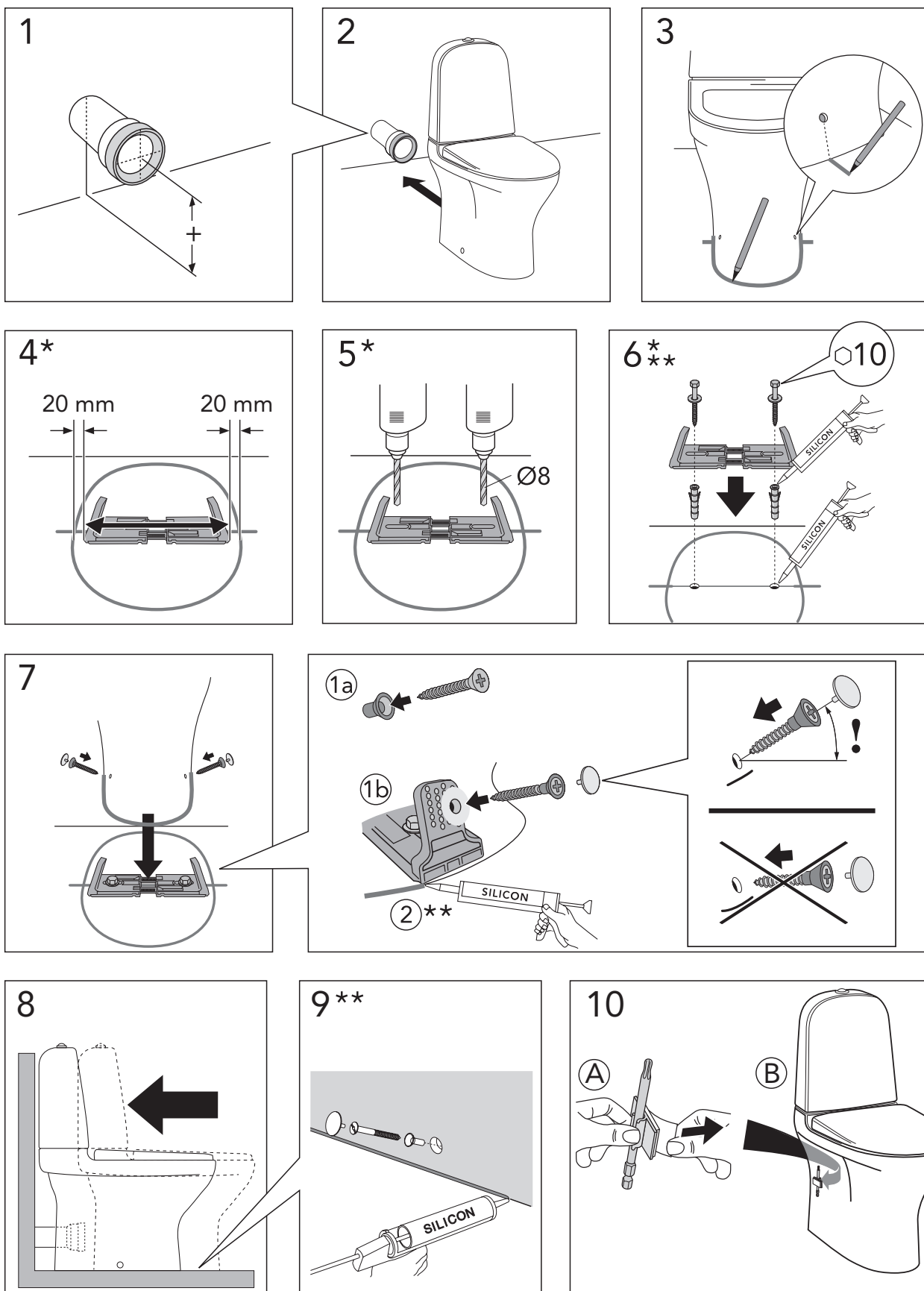


**ESTETIC 8300**



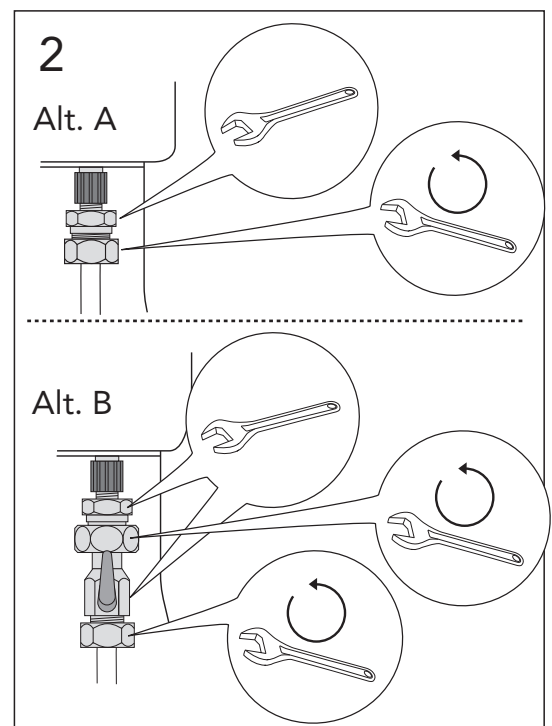
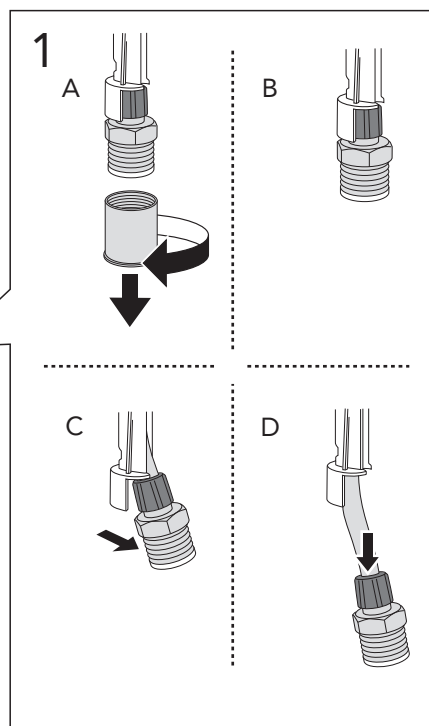
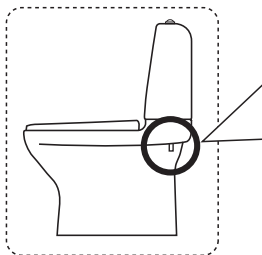
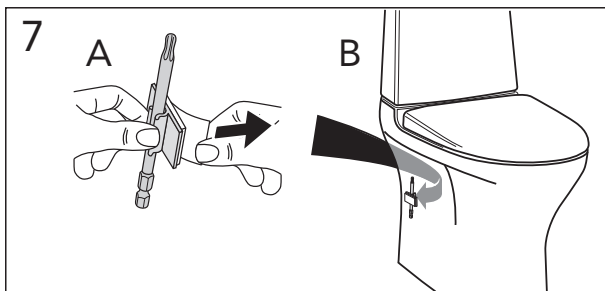
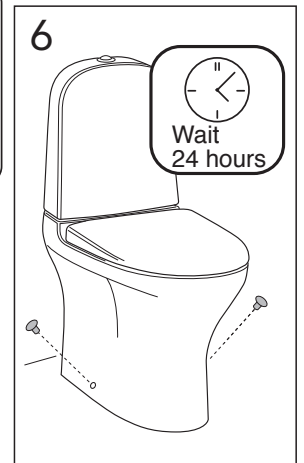
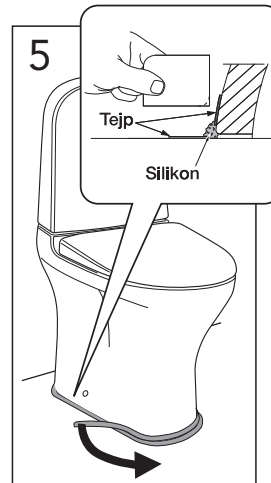
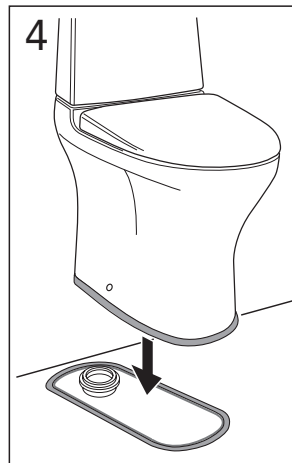
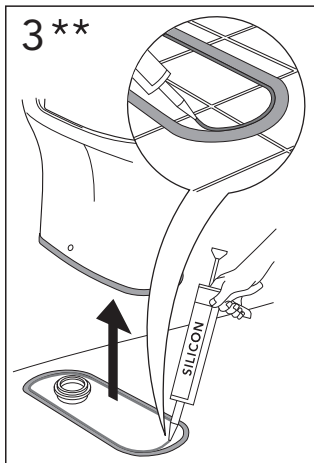
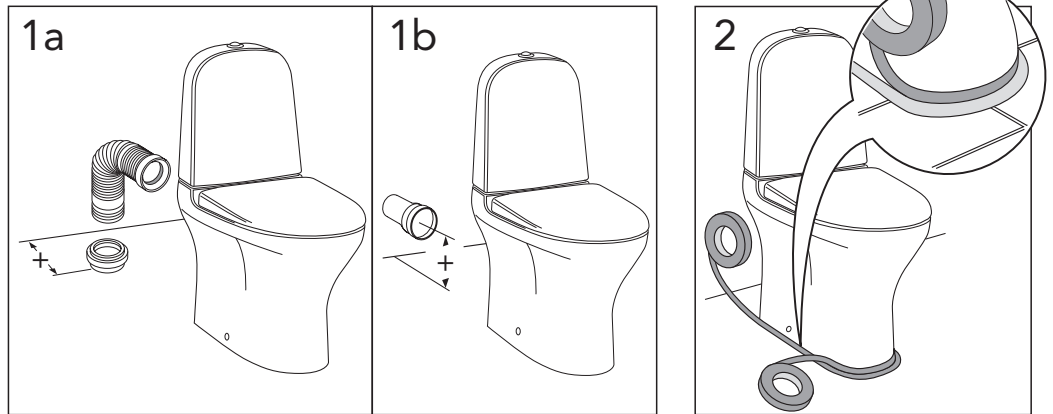


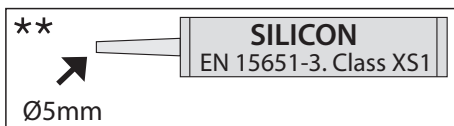
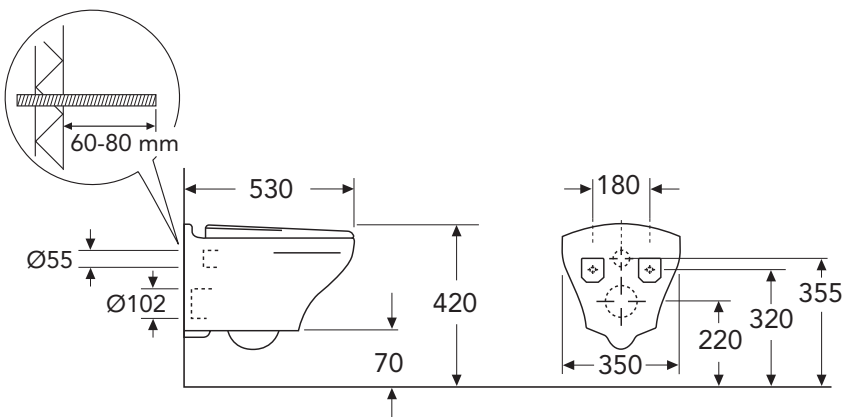
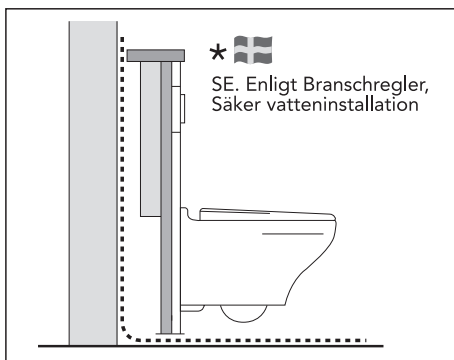
# ESTETIC 8300



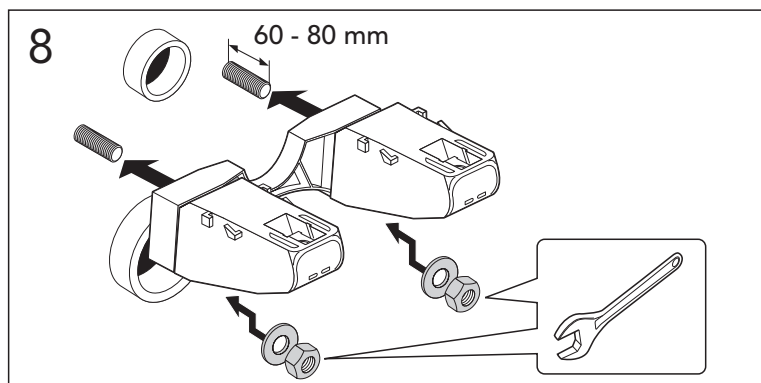
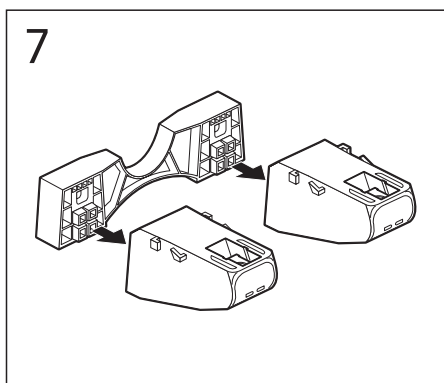
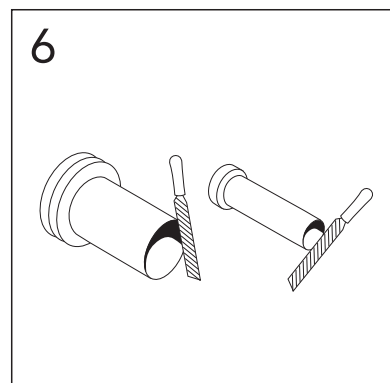
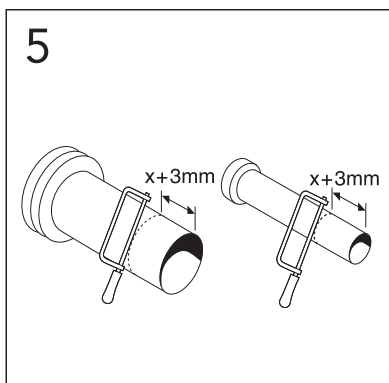
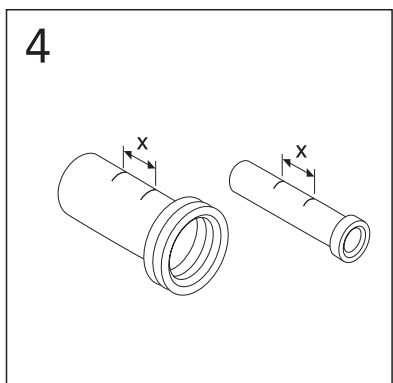
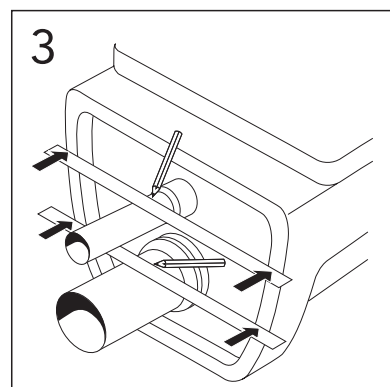
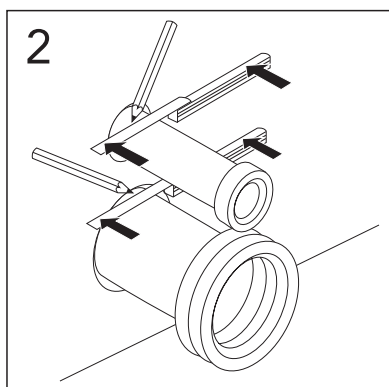
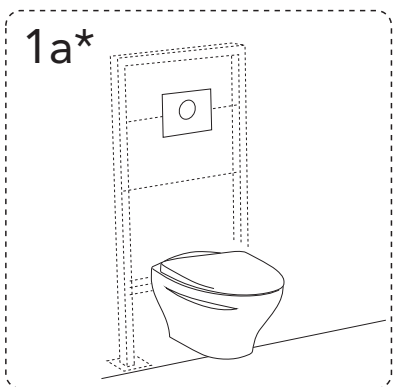


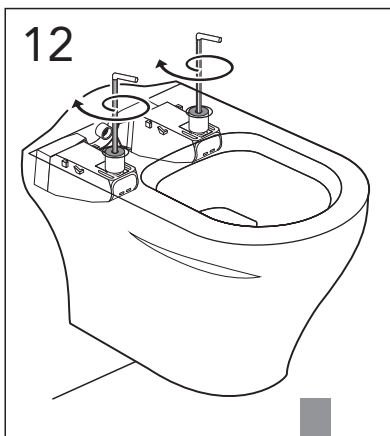
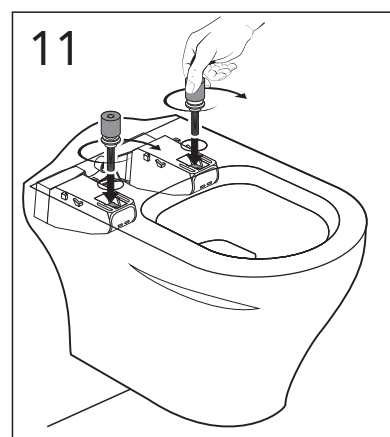
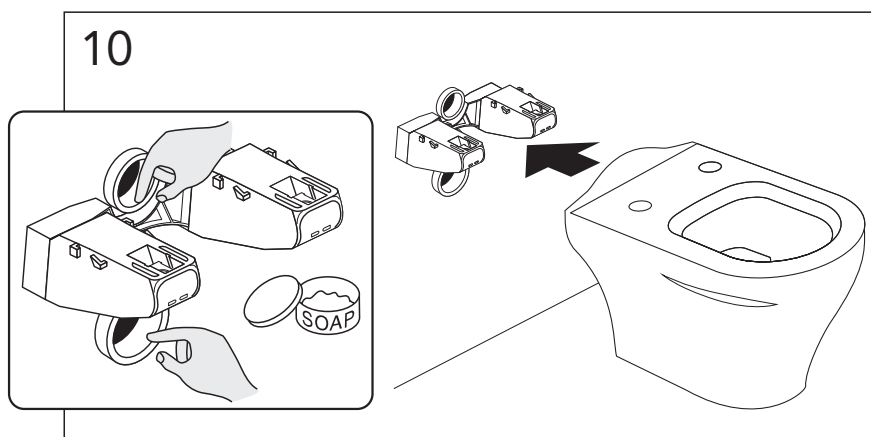
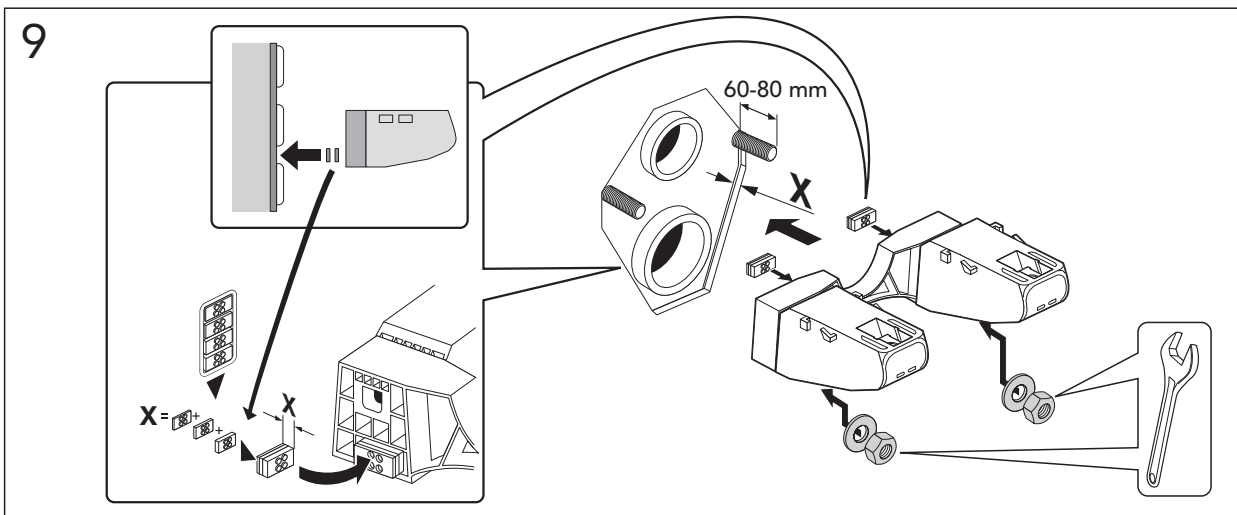
ESTETIC  
8300



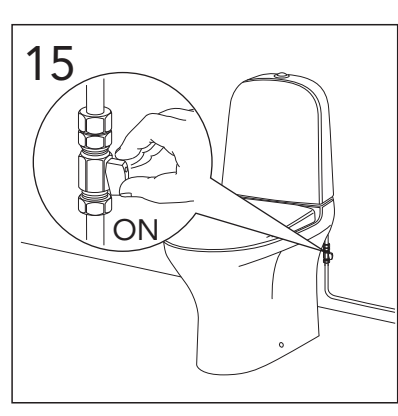
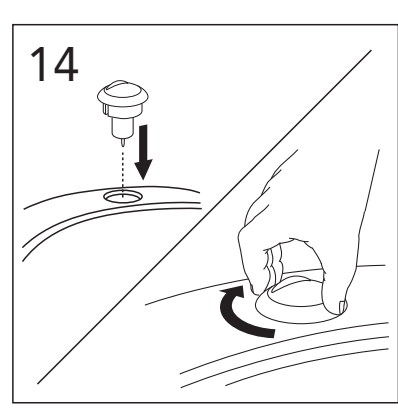
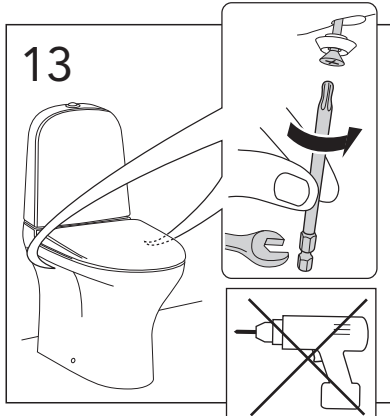
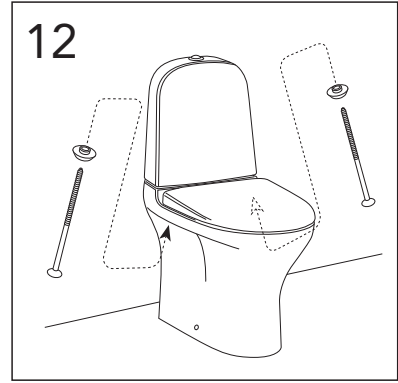
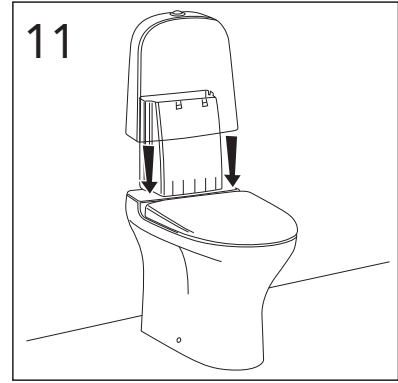
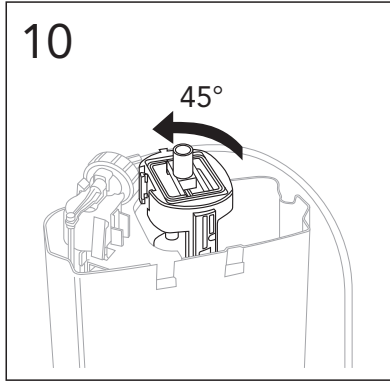
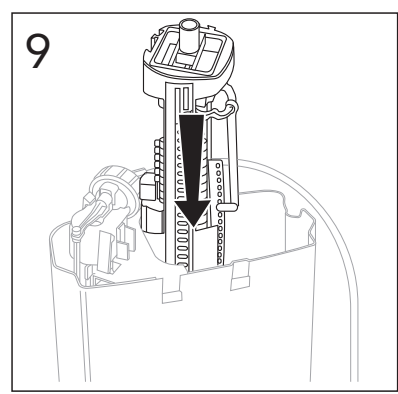
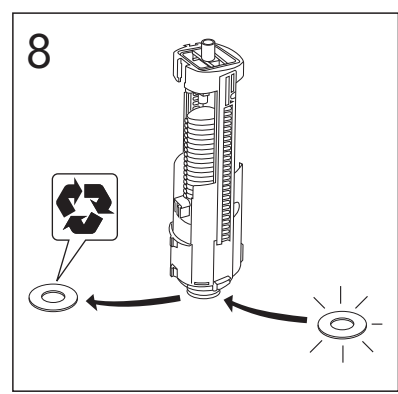
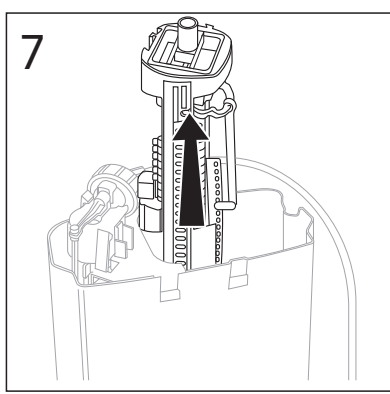
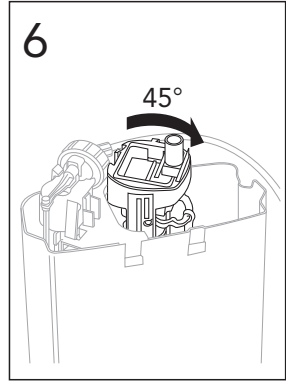
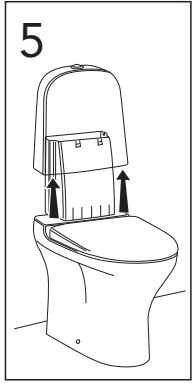
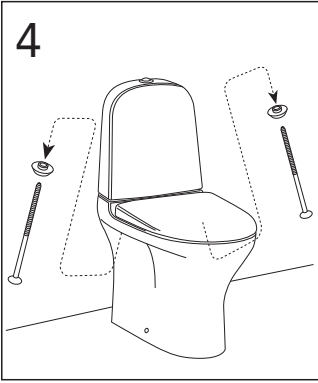
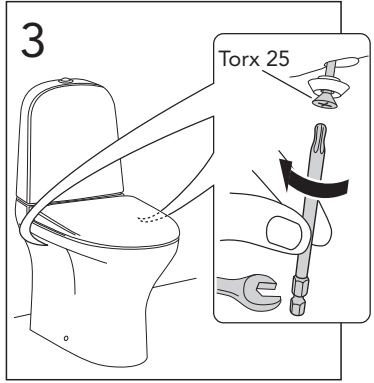
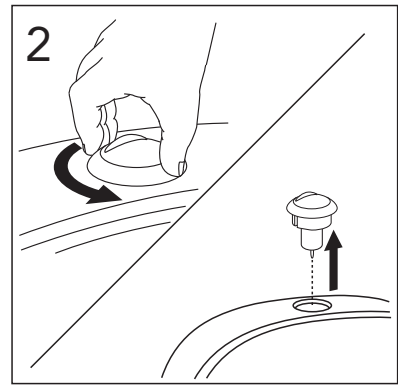
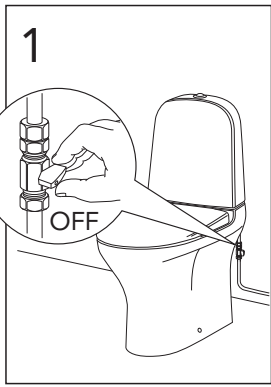
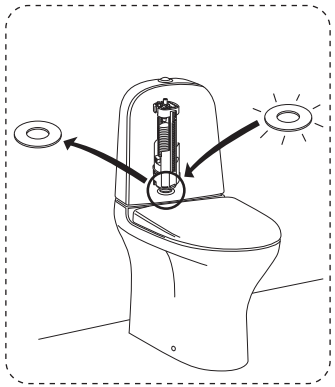


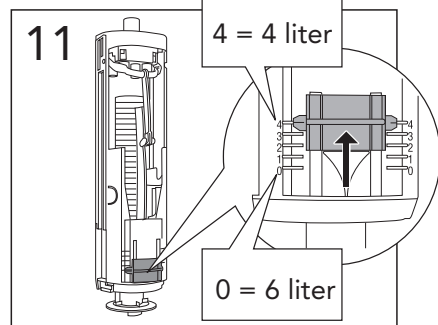
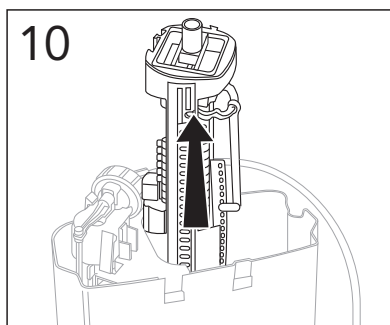
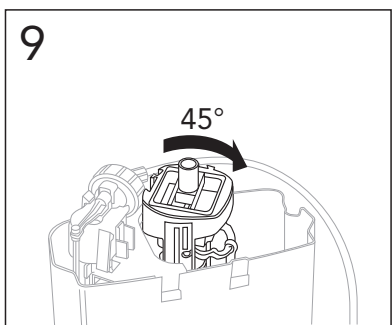
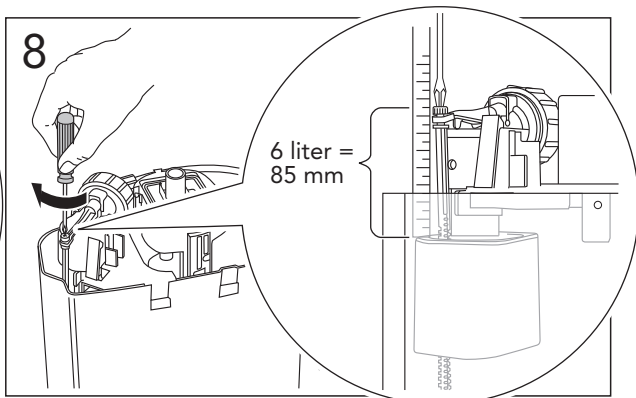
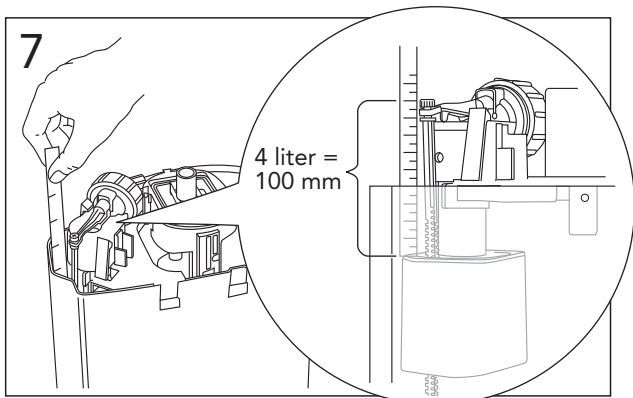
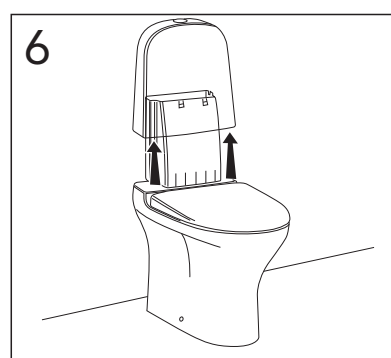
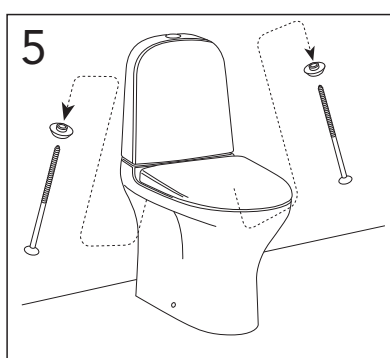
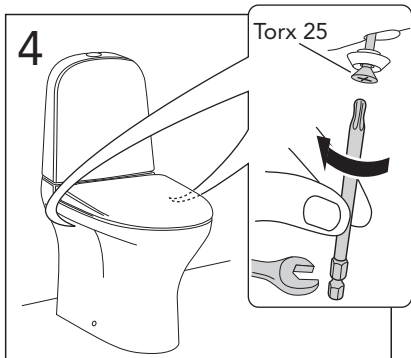
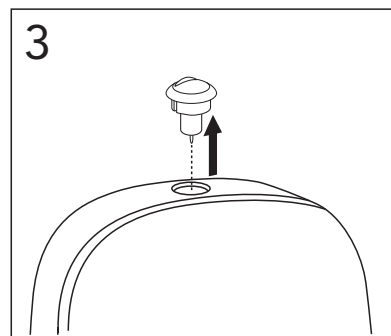
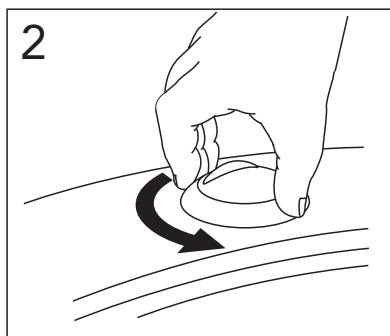
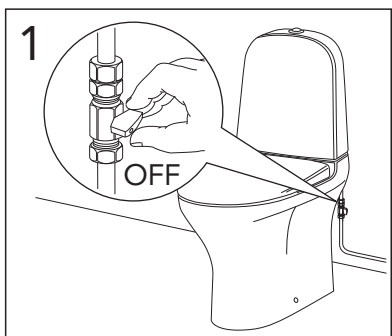
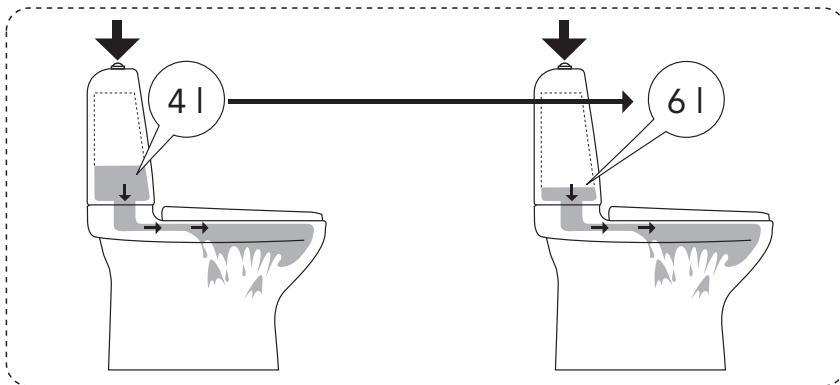
## ESTETIC 8330

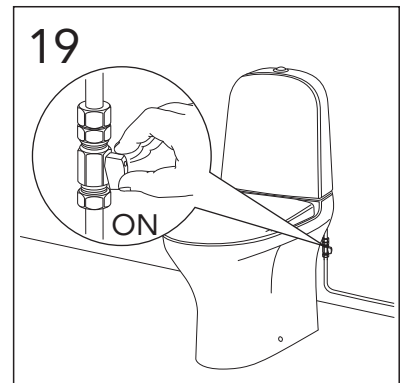
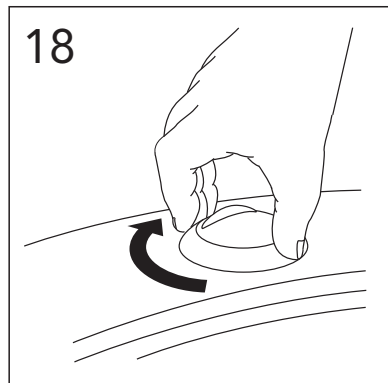
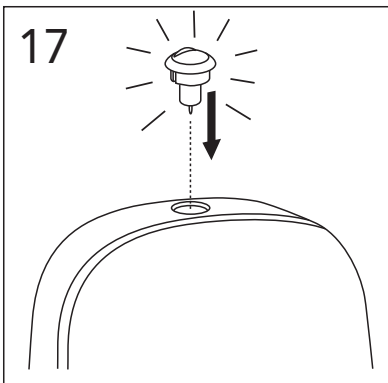
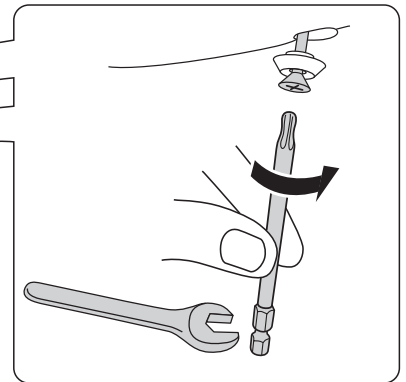
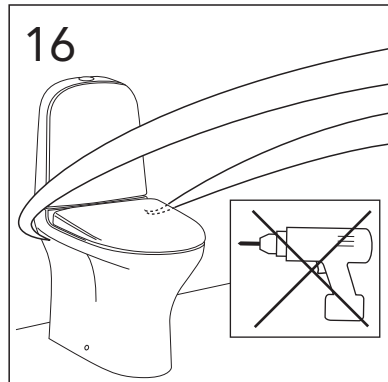
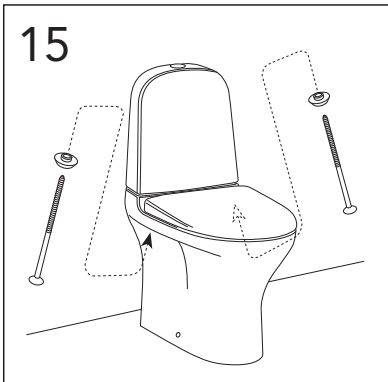
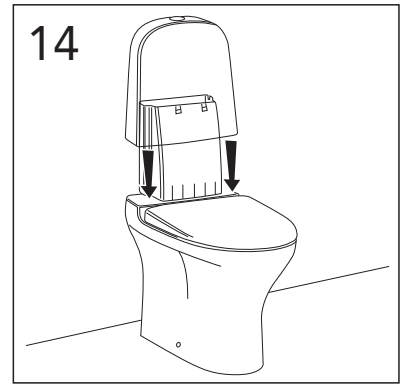
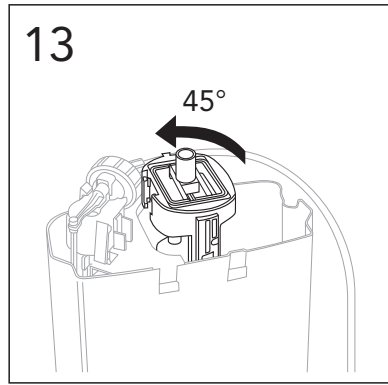
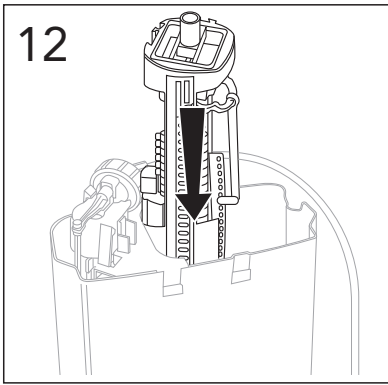


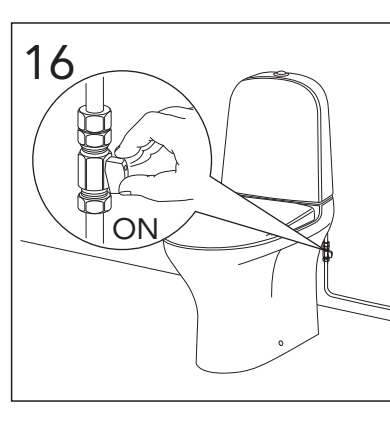
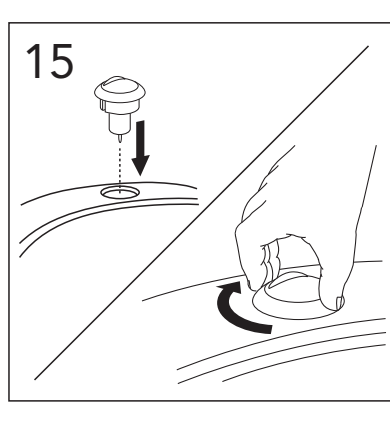
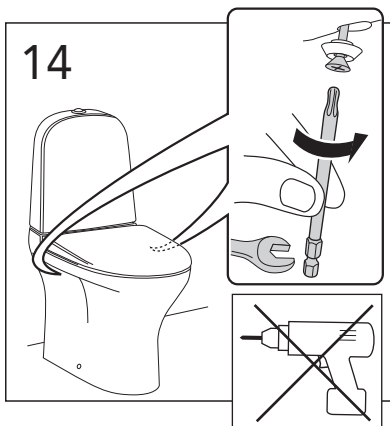
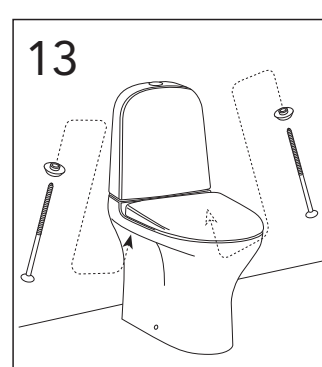
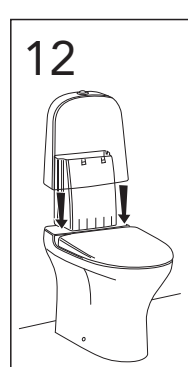
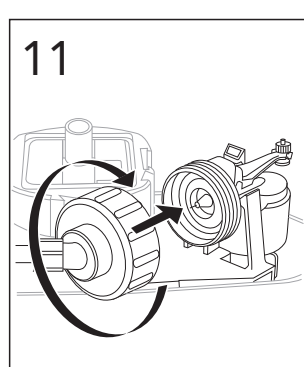
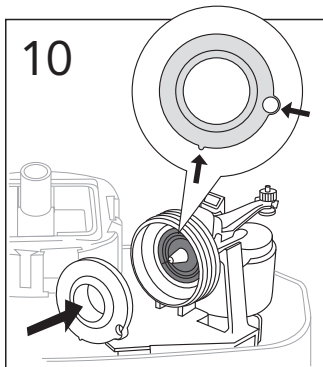
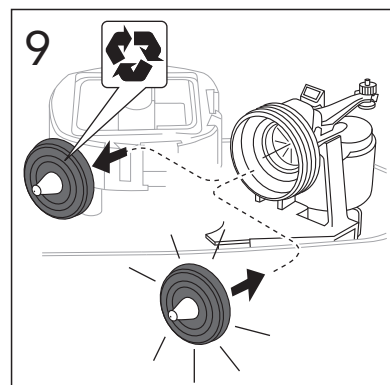
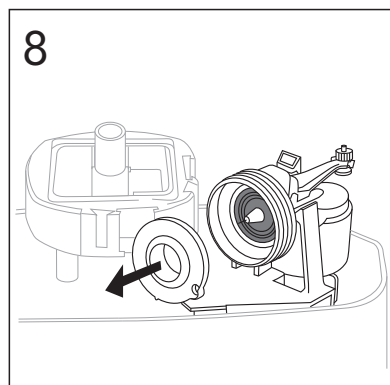
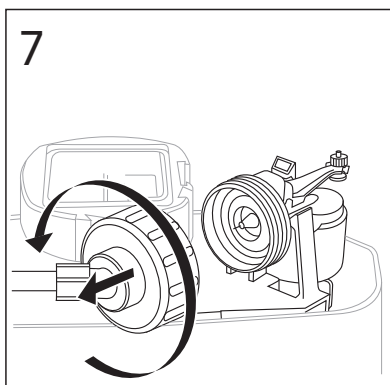
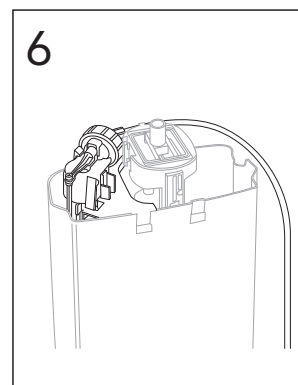
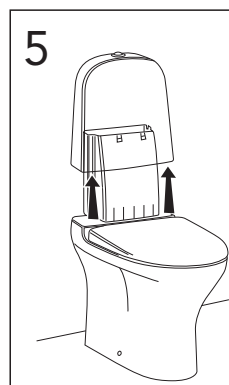
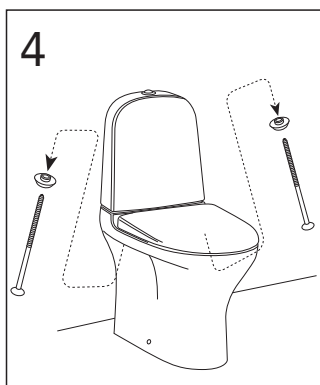
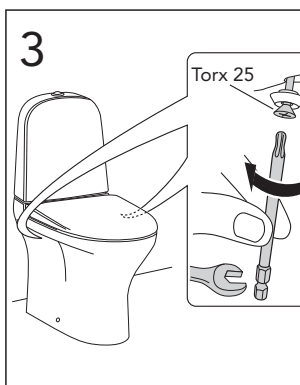
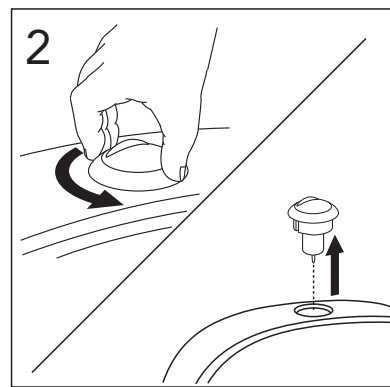
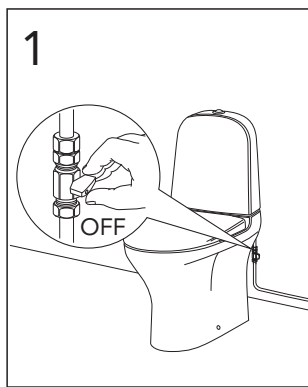
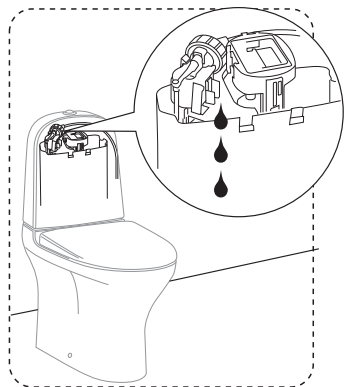


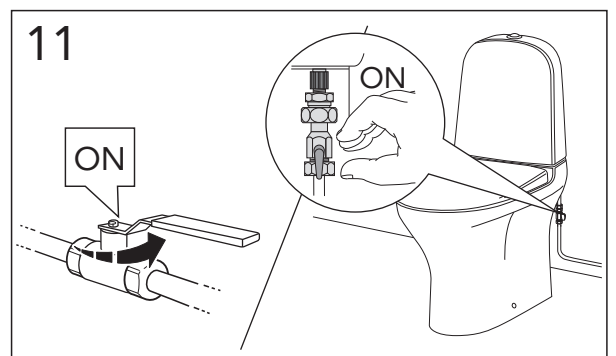
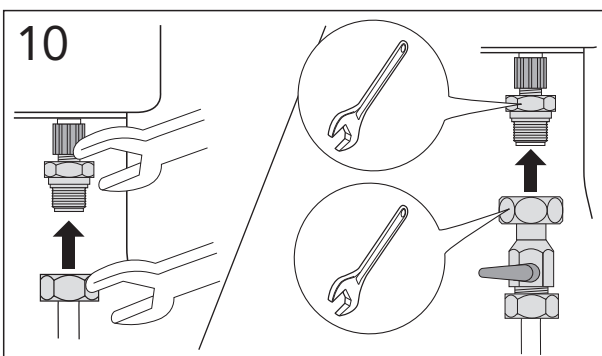
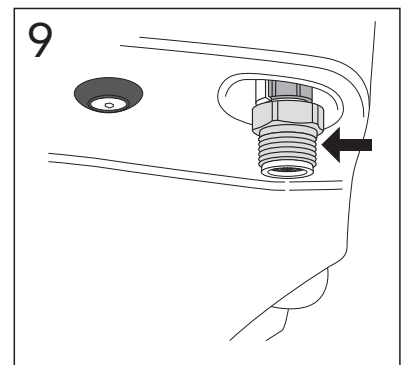
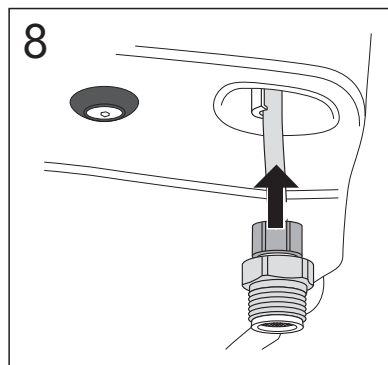
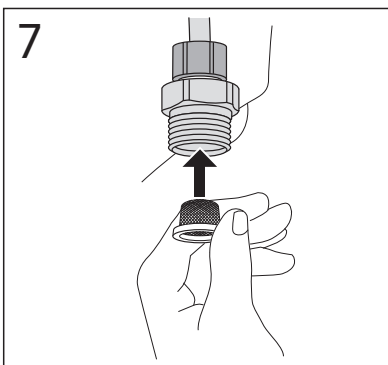
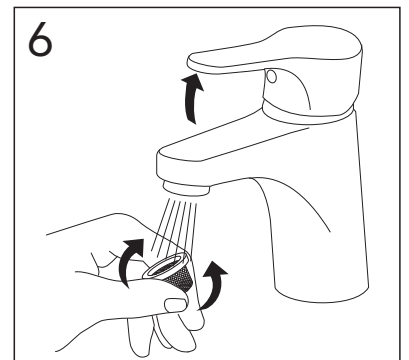
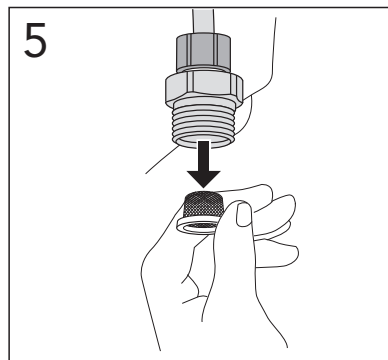
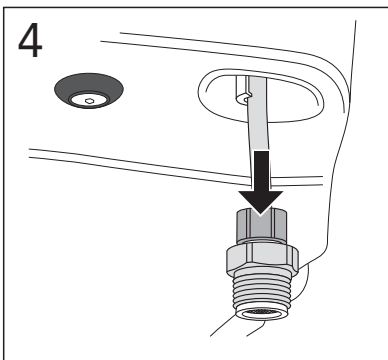
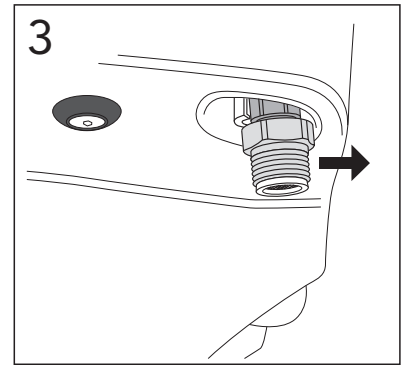
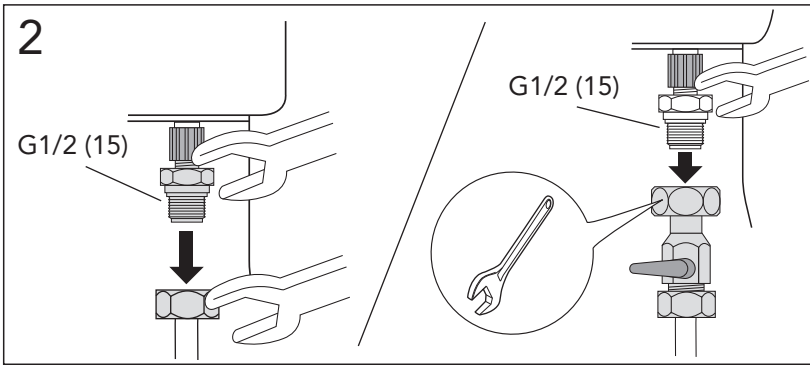
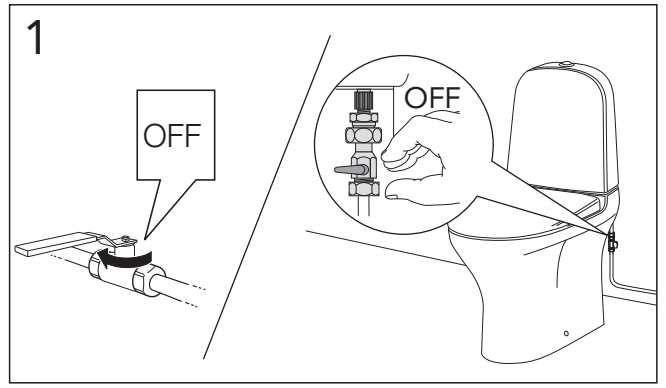
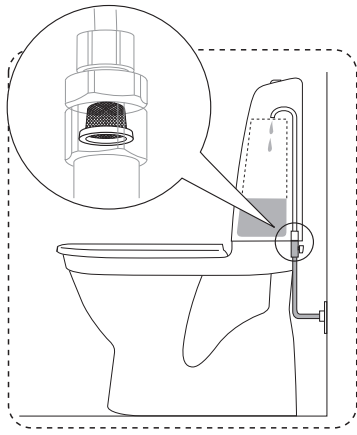






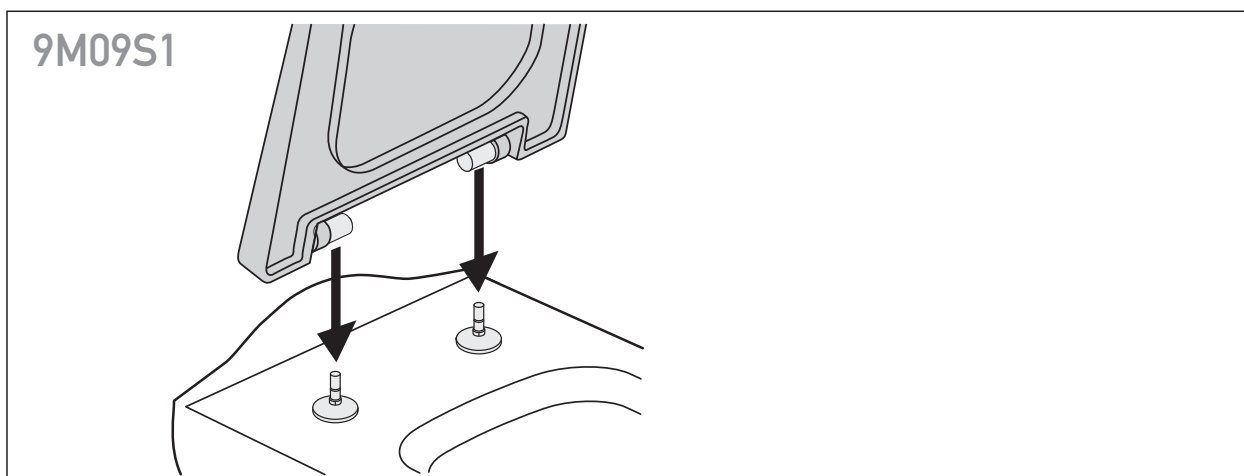
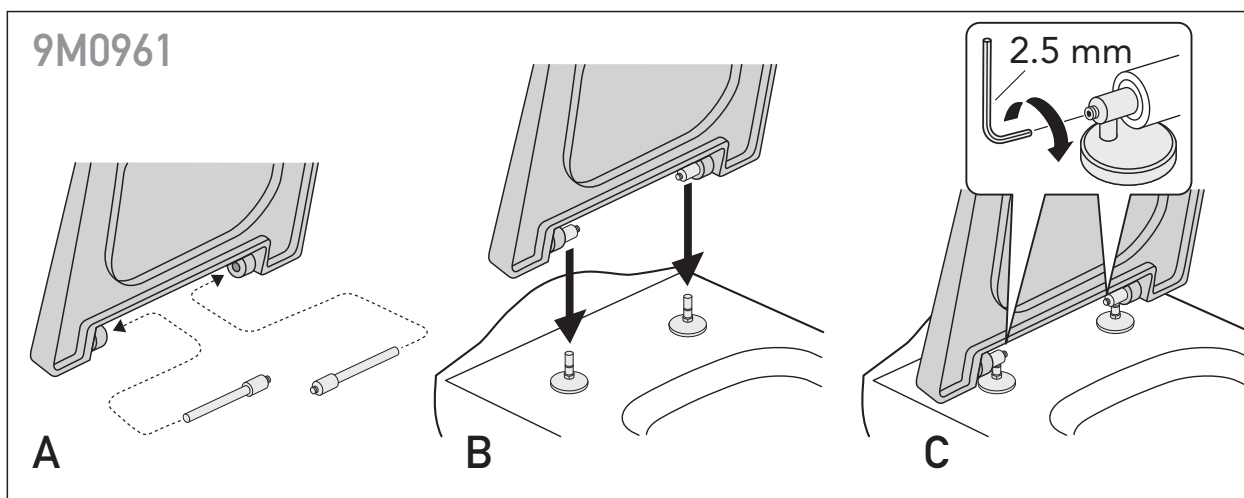
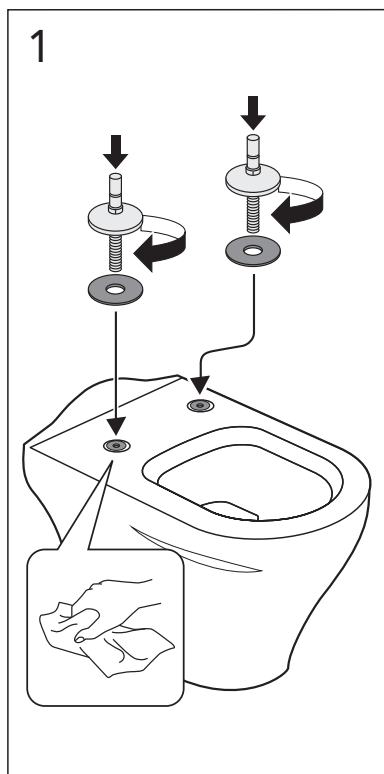
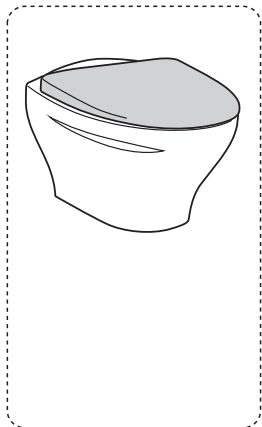






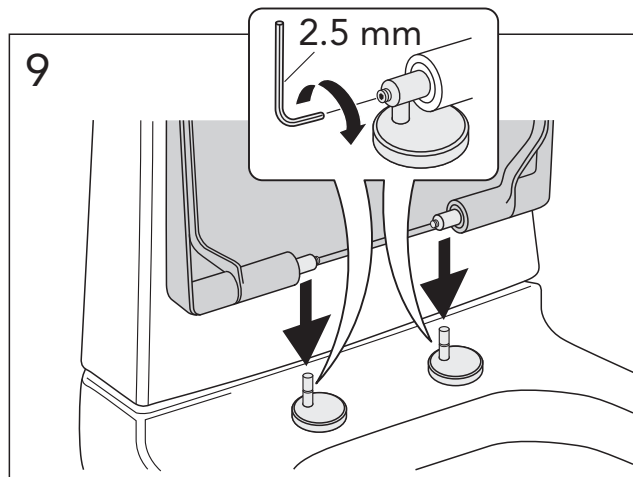
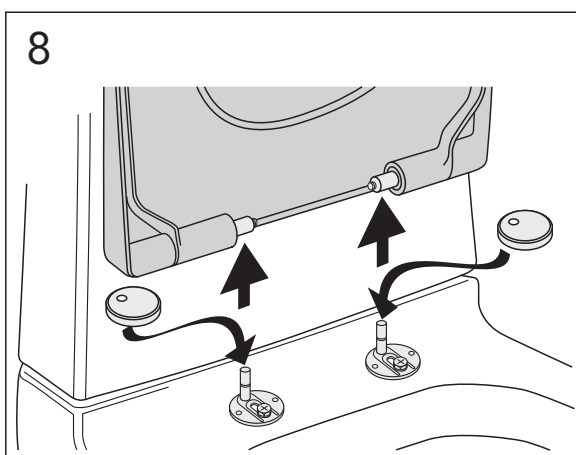
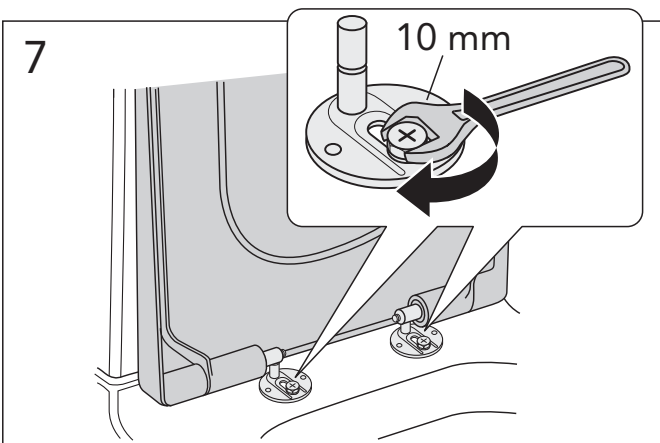
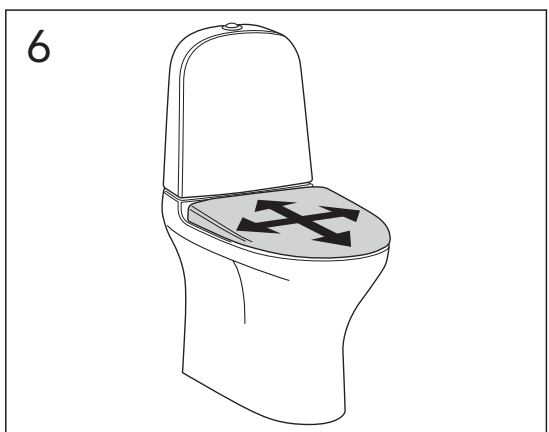
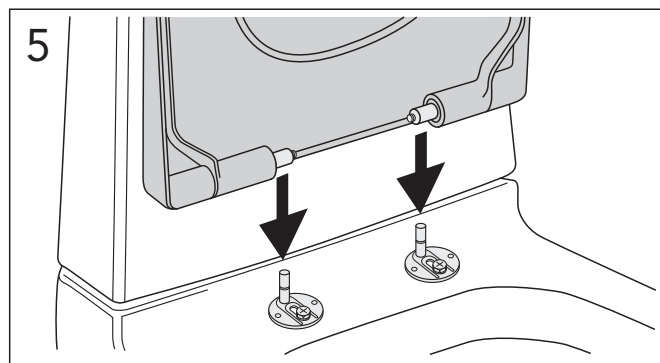
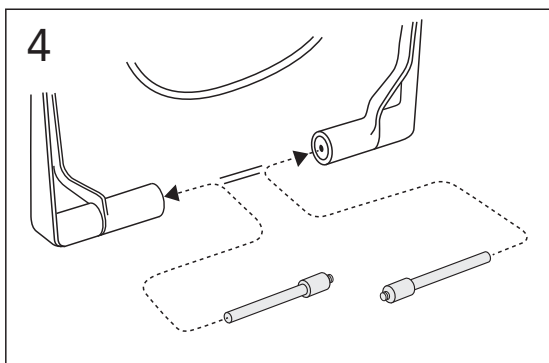
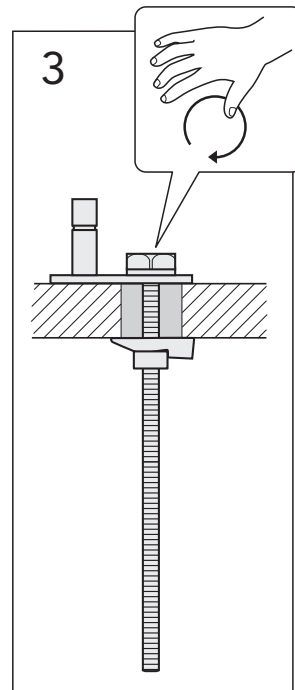
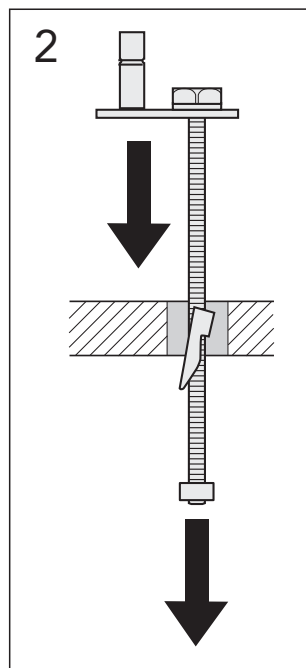
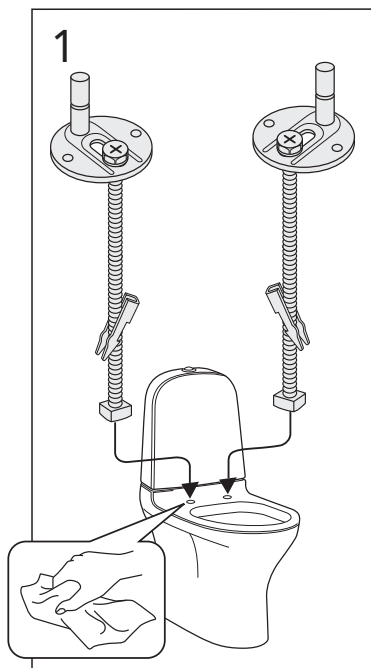
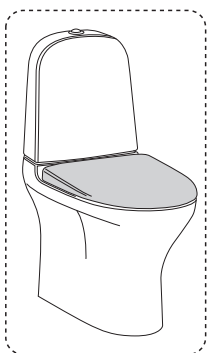


**ESTETIC**  
9M09S1xx  
9M0961xx



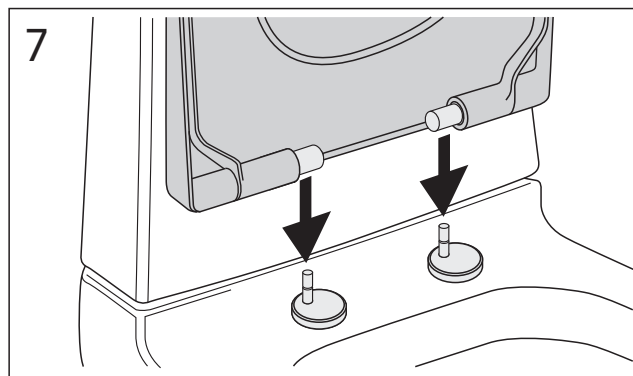
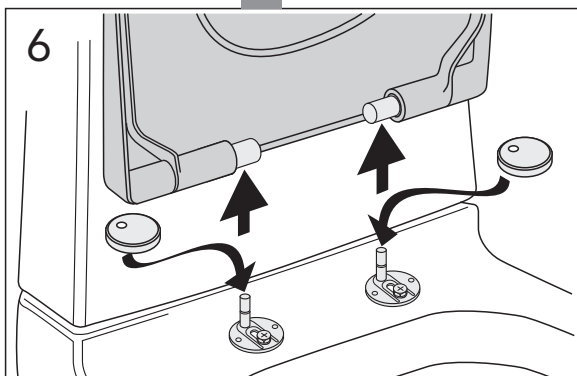
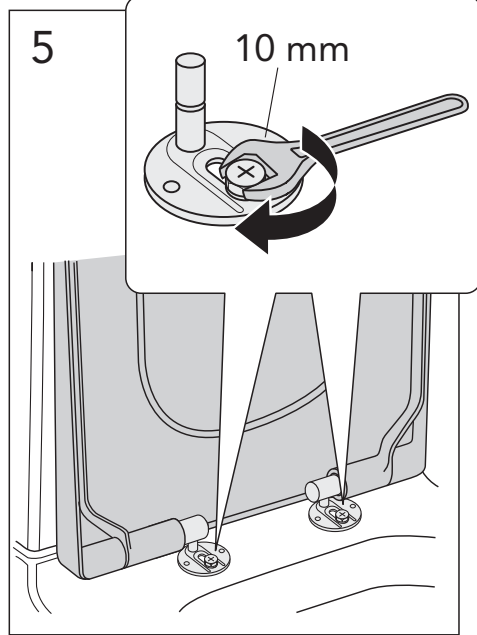
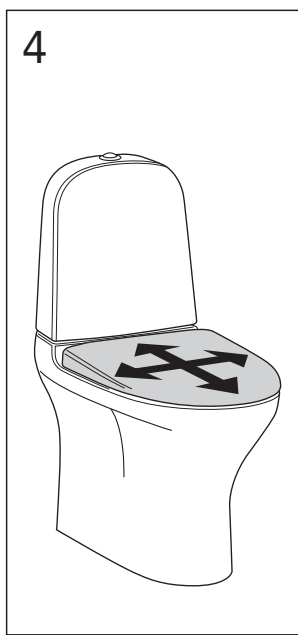
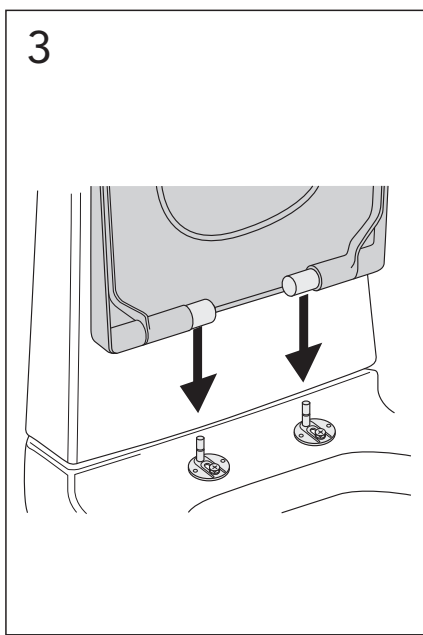
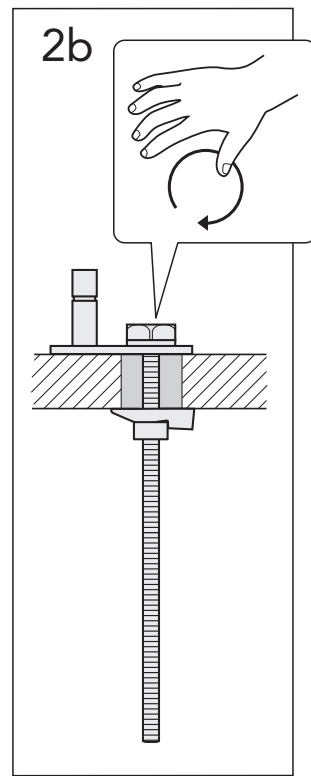
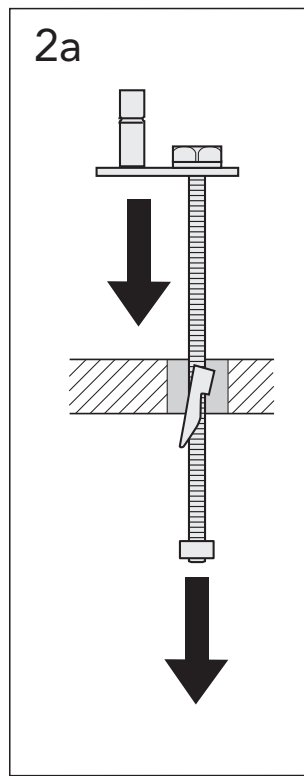
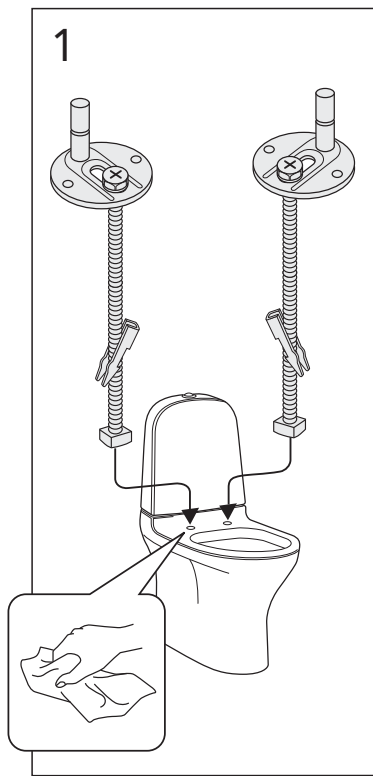
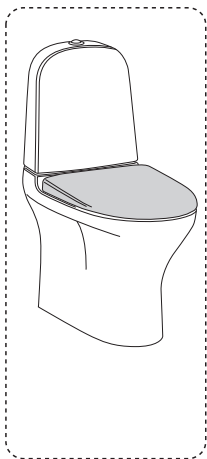


ESTETIC  
9M1061xx





ESTETIC  
9M10S1xx



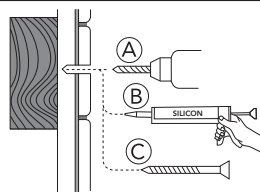




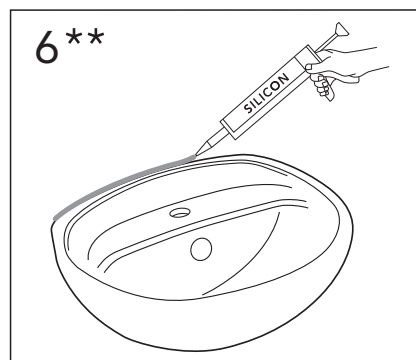
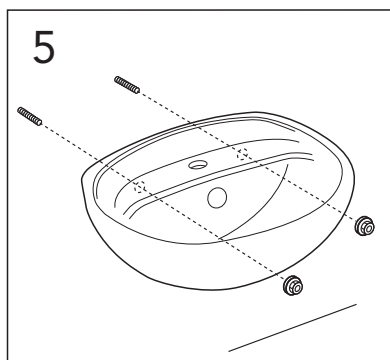
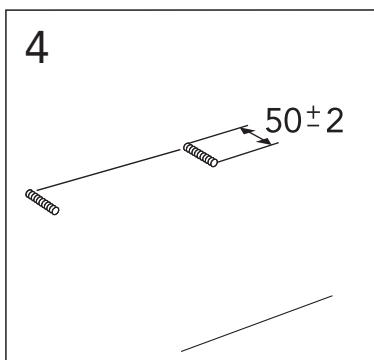
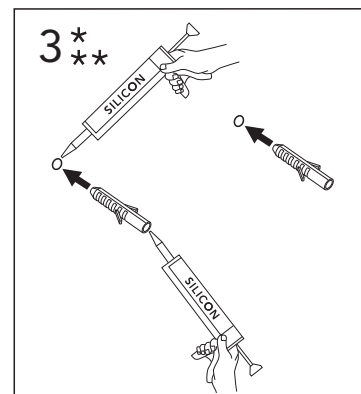
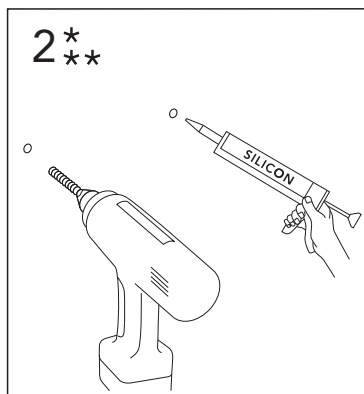
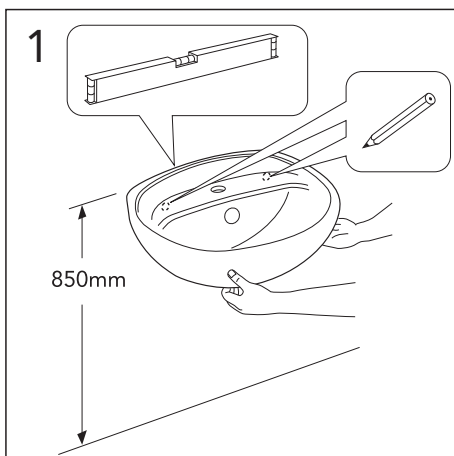
# ESTETIC.

410350. 150 c-c.  
410360. 280 c-c

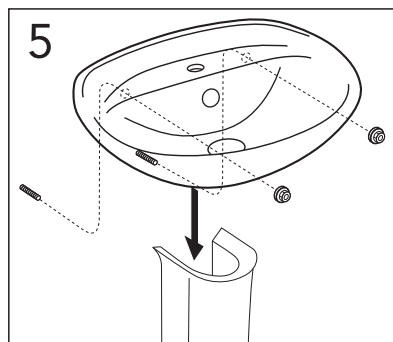
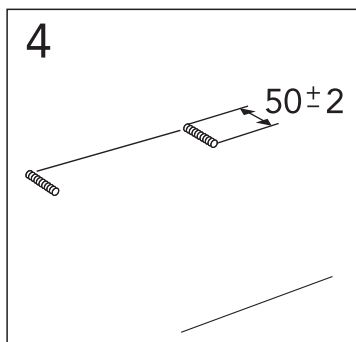
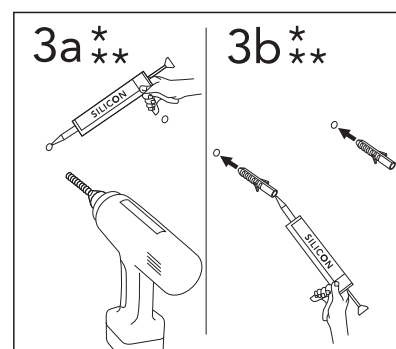
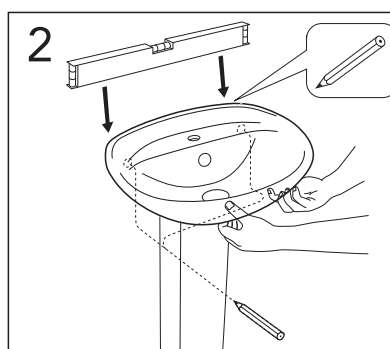
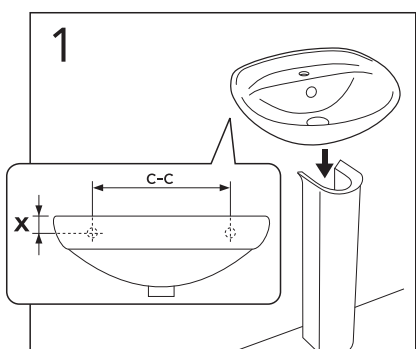
\* SE. Enligt Branschregler, Säker vatteninstallation  
Kraven på infästning och tätning gäller i våtzon. Alla skruvinfästningar ska göras i massiv konstruktion, t ex i betong, i reglar eller i särskild konstruktionsdetalj. Skruvinfästningar får inte göras enbart i golv- eller väggskiva.



\*\* Ø5mm → **SILICON**  
EN 15651-3. Class XS1



# ESTETIC 7273/410360

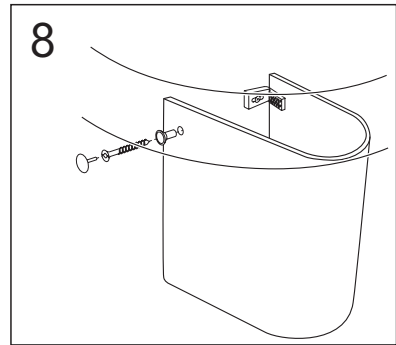
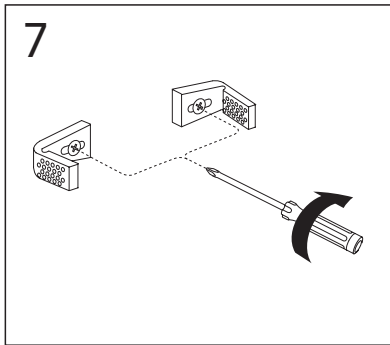
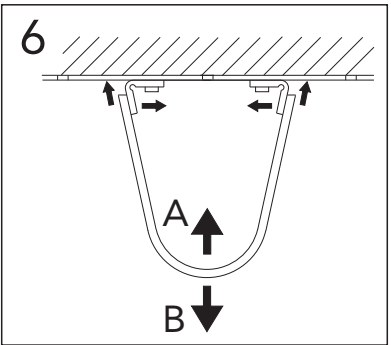
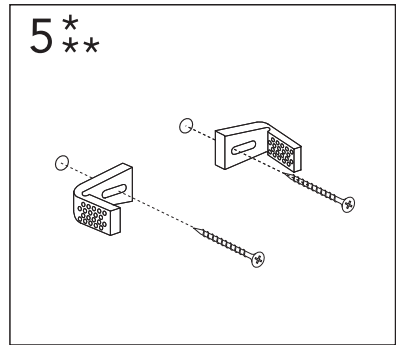
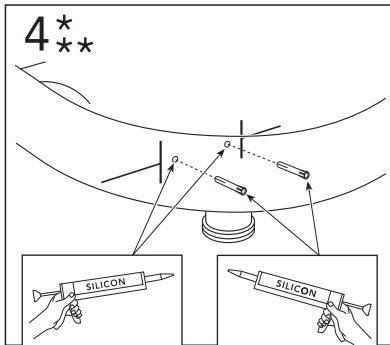
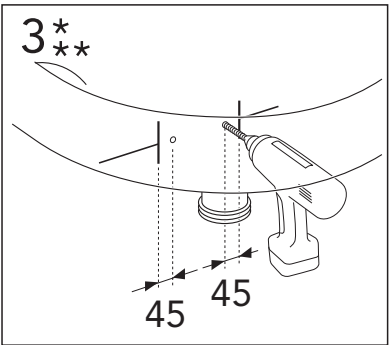
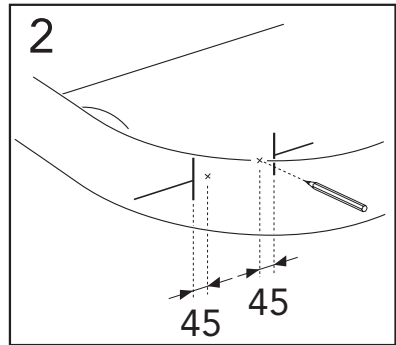
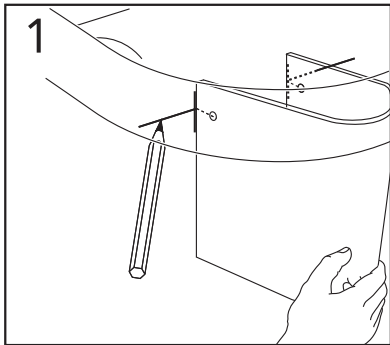
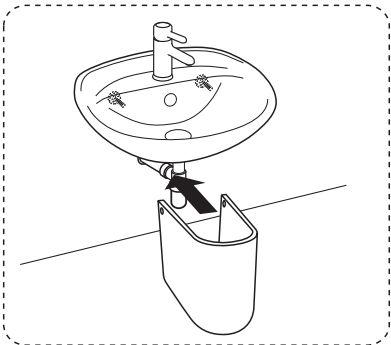


★ SE. Enligt Branschregler, Säker vatteninstallation  
 Kraven på infästning och tätning gäller i våtzon. Alla skruvinfästningar ska göras i massiv konstruktion, t ex i betong, i reglar eller i särskild konstruktionsdetalj. Skruvinfästningar får inte göras enbart i golv- eller väggskiva.



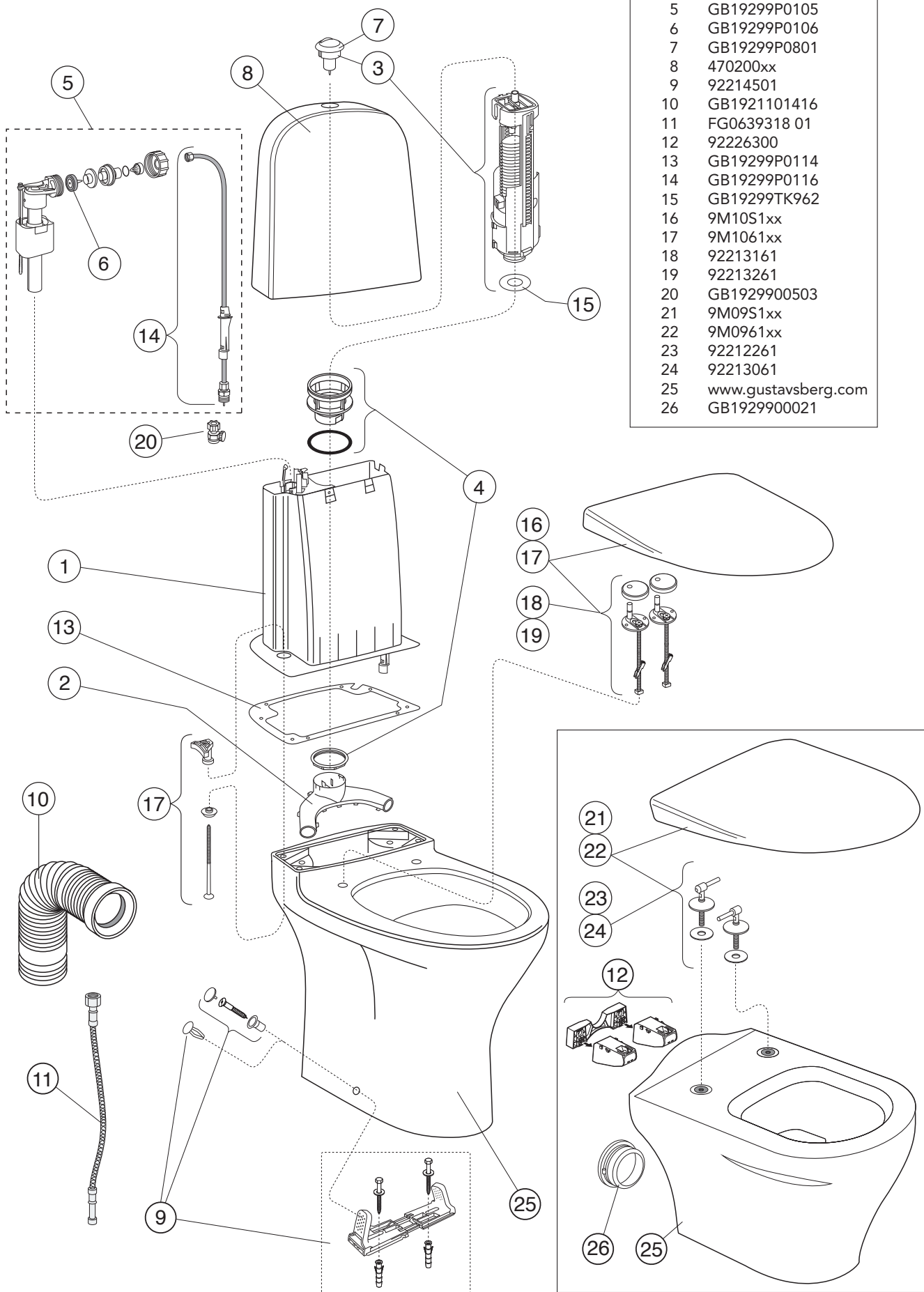
# ESTETIC 7279/410360

★★  $\varnothing 5\text{mm}$  **SILICON**  
 EN 15651-3. Class XS1





1	GB19299P0800
2	GB19299P0101
3	GB19299P0802
4	GB19299P0103
5	GB19299P0105
6	GB19299P0106
7	GB19299P0801
8	470200xx
9	92214501
10	GB1921101416
11	FG0639318 01
12	92226300
13	GB19299P0114
14	GB19299P0116
15	GB19299TK962
16	9M10S1xx
17	9M1061xx
18	92213161
19	92213261
20	GB1929900503
21	9M09S1xx
22	9M0961xx
23	92212261
24	92213061
25	www.gustavsberg.com
26	GB1929900021






www.gustavsberg.com



SKÖTSEL AV PORSLINSPRODUKTER  
 RENGØRING OG PLEJE AF SANITETSPRODUKTER  
 VEDLIKEHOLD AV SANITÆRPORSELEN  
 KÄYTTÖ-JA HOITO-OHJE, POSLIINITUOTTEET  
 MAINTENANCE OF CERAMIC PRODUCTS  
 KERAAMIKATOODETE HOOLDAMINE  
 KOPŠANAS INSTRUKCIJA KERAMIKAS PRODUKTIEM  
 KERAMIKOS GAMINIŲ PRIEŽIŪRA  
 Установка керамических изделий  
 ÚDRŽBA VÝROBKŮ Z KERAMIKY  
 ÚDRŽBA VÝROBKOV Z KERAMIKY

 Sweden / Sverige

 English

 Denmark / Danmark

 Finland / Suomi

 Norway / Norge

 Estonia / Eesti

 Russia / Россия

 Latvia / Latvija

 Lithuania / Lietuva

 Ukraine / Україна

LANGUAGE



SUPPORT



A MEMBER OF THE  
 VILLEROY & BOCH GROUP

Sweden  
 Villeroy & Boch Gustavsberg AB  
 Box 400  
 134 29 Gustavsberg  
 Phone +46 8 570 391 00  
 info@gustavsberg.com

Norway  
 Villeroy & Boch Norge AS  
 Luhrtoppen 2  
 Postboks 13  
 1471 Lørenskog  
 Tlf. + 47 67 97 82 50  
 info.norway@gustavsberg.no

Estonia  
 Villeroy & Boch Gustavsberg Oy Eesti Filiaal  
 F. R. Faehlmanni 6  
 10125 Tallinn  
 Telefon + 372 646 0312  
 E-mail: info@gustavsberg.ee

Lithuania  
 Villeroy & Boch Gustavsberg Oy Filialas  
 Maironio 25-23,  
 Vilnius LT-01125  
 Tel.: +370 5 2460811  
 El.paštas: infolt@gustavsberg.com

Russia  
 ООО "Виллерой и Бох"  
 127287 Москва  
 ул. 2я Хуторская, д.38А/9  
 Тел.: + 7 495 609 6560  
 info.russia@gustavsberg.com

Denmark  
 Villeroy & Boch Danmark A/S  
 Hvidsværmervej 165 G  
 2610 Rødovre  
 Tlf + 45 36 70 80 55  
 info@gustavsberg.dk

Suomi/Finland  
 Villeroy & Boch Gustavsberg Oy  
 Laippatie 14 b  
 00880 Helsinki  
 Puh +358 9 329 18 811  
 myynti@gustavsberg.com

Latvia  
 Villeroy&Boch Gustavsberg Oy parstavniceiba Latvija  
 Krasta iela 68 A  
 LV - 1019 Riga, Latvija  
 Tālrunis: +371 6724 5511  
 e-pasts: info.latvia@gustavsberg.com

Україна  
 Представництво Villeroy & Boch Gustavsberg в Україні  
 вул. Богдана Хмельницького 17/52а, оф. 401а,  
 м. Київ, 01030  
 тел: +38044 493 98 68  
 info@gustavsberg.kiev.ua

Czech Republic / Slovakia  
 Villeroy & Boch Czech s.r.o  
 Türkova 2319/5b  
 149 00 Praha 4 - Chodov  
 Czech Republic  
 Tel: +420 271 001 647  
 info-cz@villeroy-boch.com