

Monteringsvejledning Studio væghængt toilet

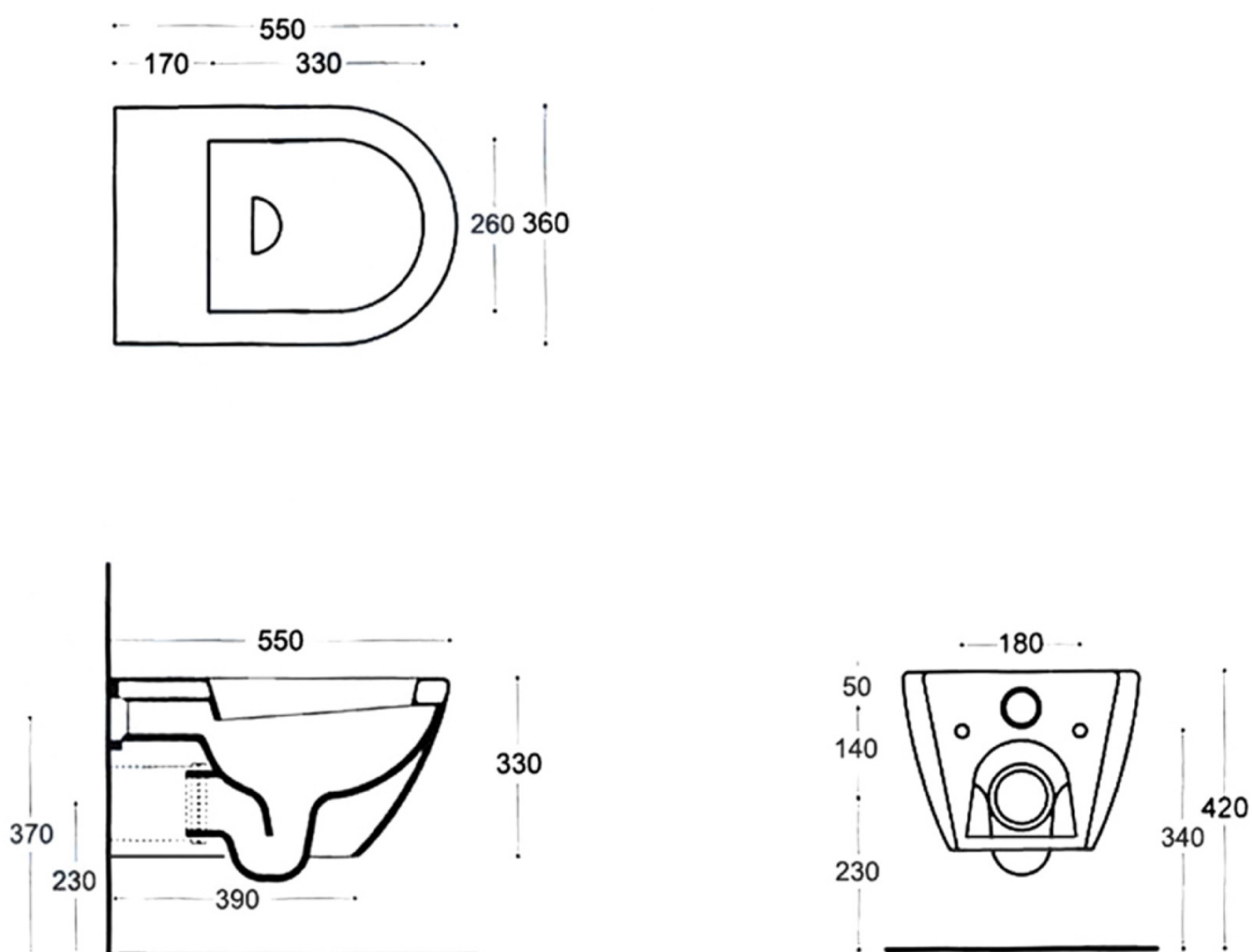


Varenr. 311211 - 311211MS



A MONTERINGSMÅL

Alle mål er i mm

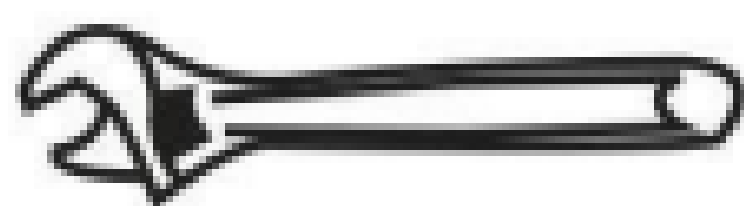


B NØDVENDIGT VÆRKTØJ

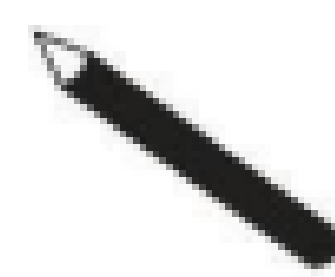
Boremaskine



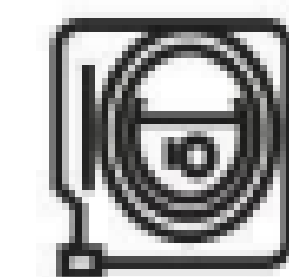
Svensknøgle



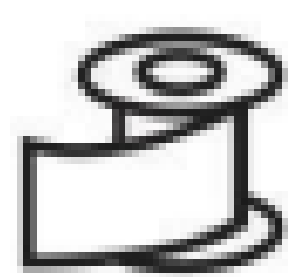
Blyant



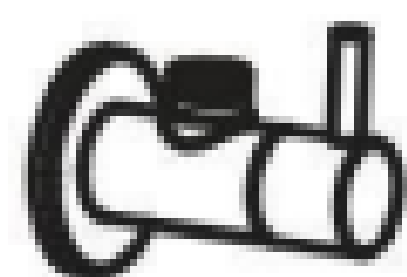
Målebånd



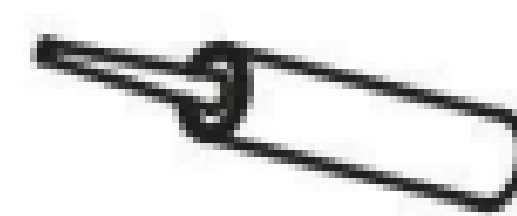
Teflon tape



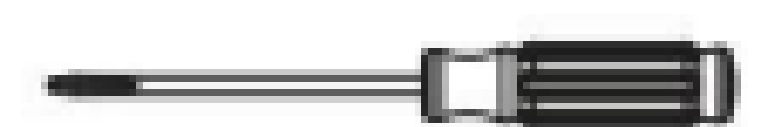
Stopventil



Sanitetssilikone



Skruetrækker



C OBS

Dette toilets monteringsvejledning er lavet i overensstemmelse med de seneste produktinformationer fra producenten.

Hvis toiletet har andre specifikationer end i denne vejledning, bruges det leverede toilet som skabelon.

D VIGTIG INFORMATION FØR MONTERING

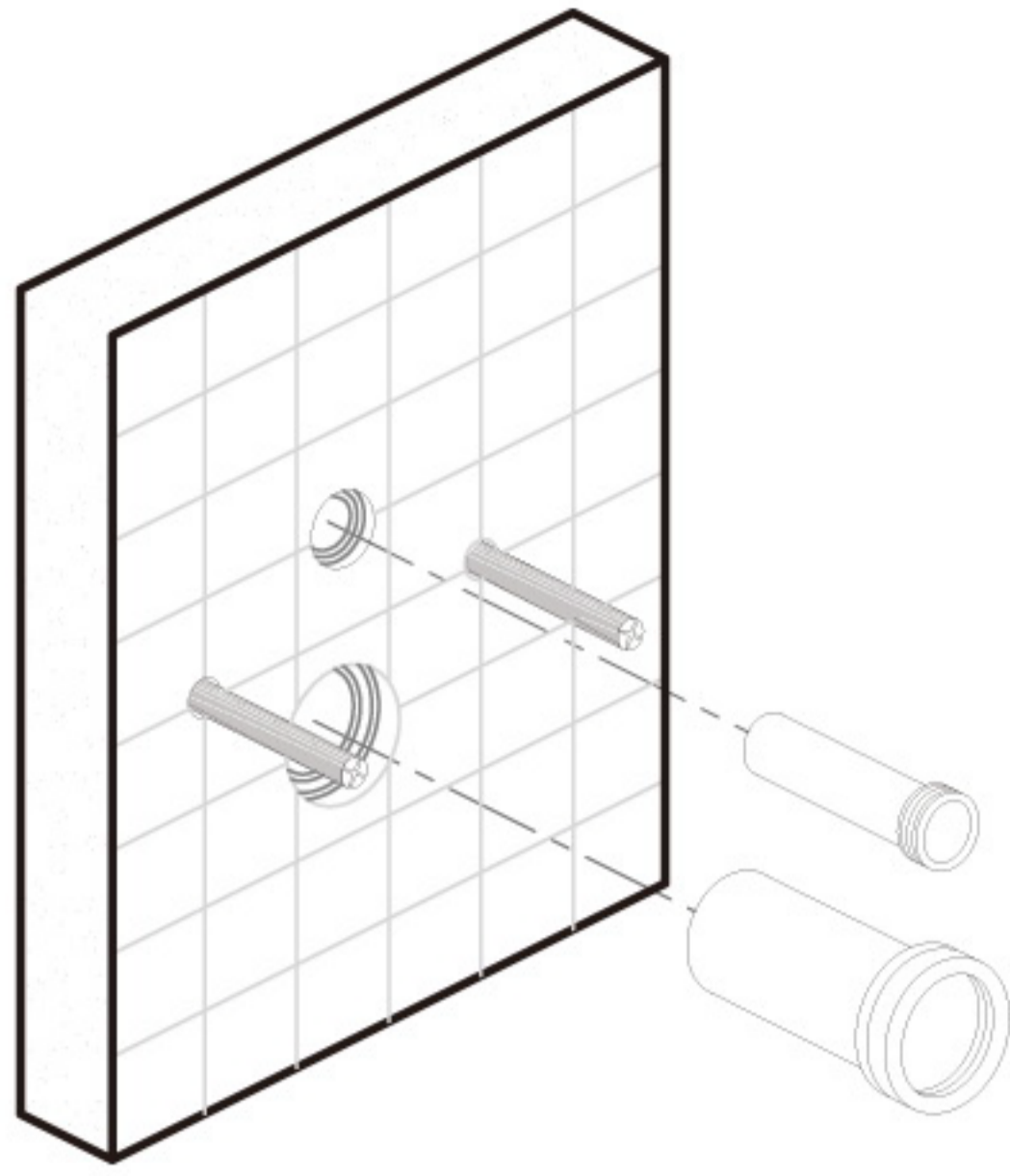
1. Læs denne monteringsvejledning før monteringen startes
2. Følg vejledningen trin for trin for at undgå dyre fejltagelser.
3. Vi anbefaler installation af autoriseret VVS-installatør.
4. Gulvet skal være rent og i vater for at undgå lækage.
5. Væg og gulv skal være forseget med vådrumsmembran før montering.
6. Brug IKKE cement til montering, dette kan forårsage skader på toiletet.
7. Tjek alle samlinger for lækage efter montering.
8. Vandtryk: Min. 0,7 kgf/cm² - max. 7 kgf/cm²
9. Spænd skruer forsigtigt.

E TJEKLISTE FØR MONTERING

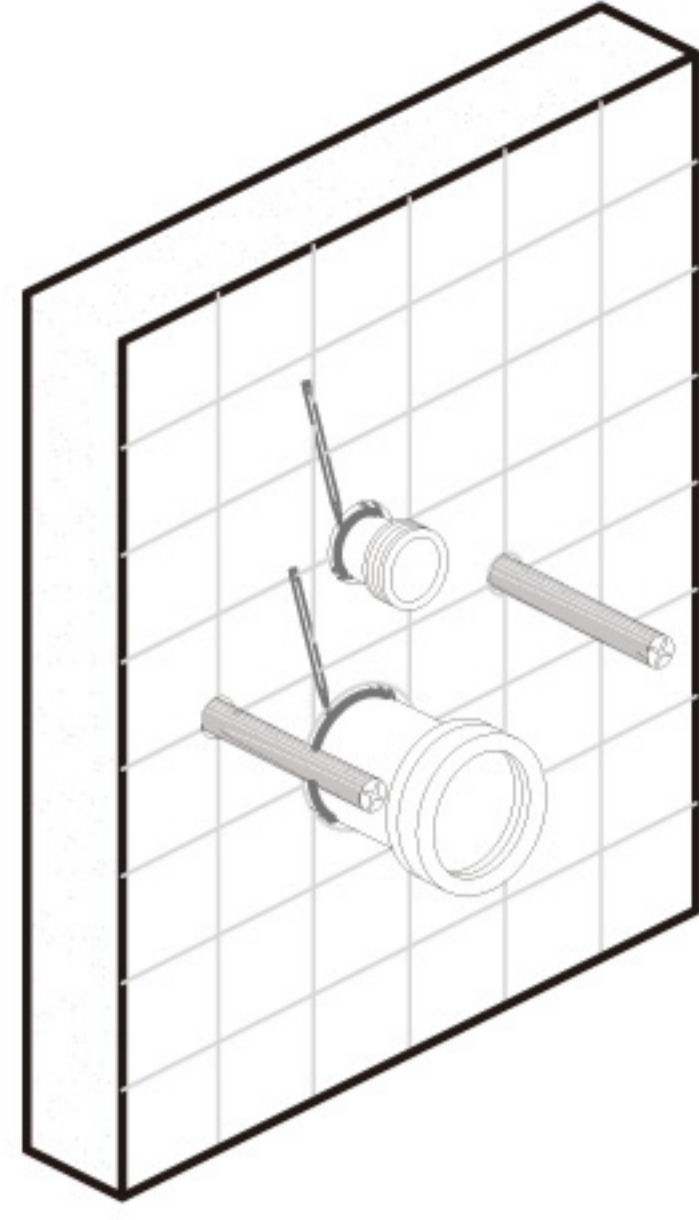
1. Væg- og gulvfliselægning skal være afsluttet før montering
2. Fjern partikler og smuds fra afløb og slanger og hold dem rene
3. Tjek afstand fra væg til center af afløbsrøret
4. Ved vægafløb skal afløbsrøret være vinkelret mod væggen

E MONTERINGS TRIN

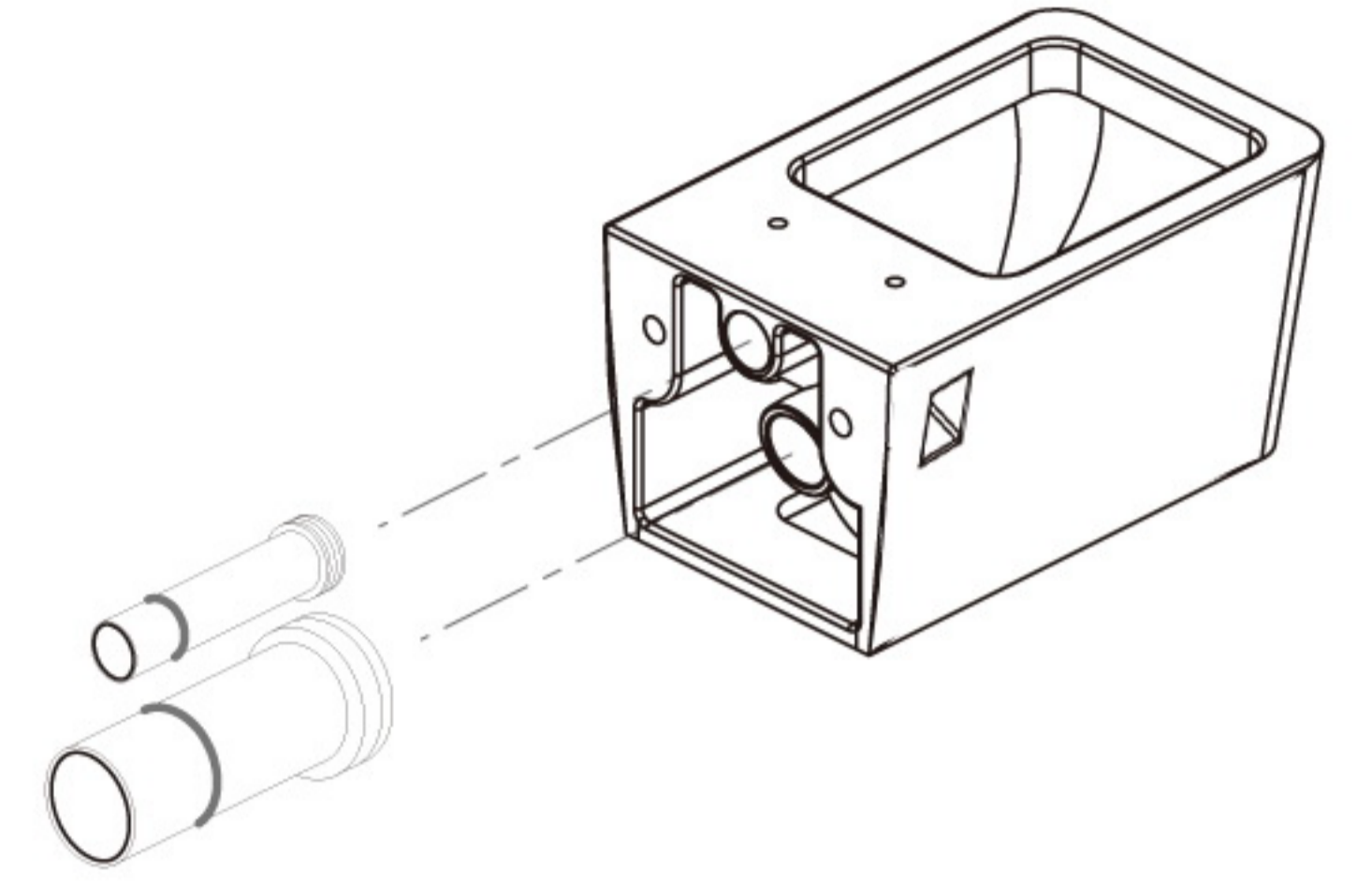
1



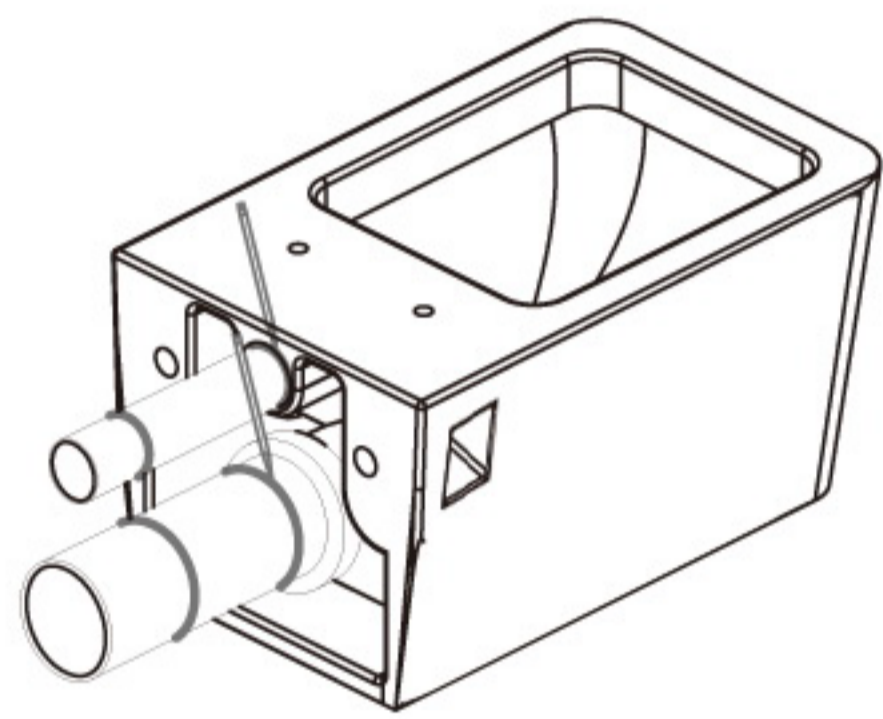
Monter skyllerør og afløbsrør og streg op på rørene.



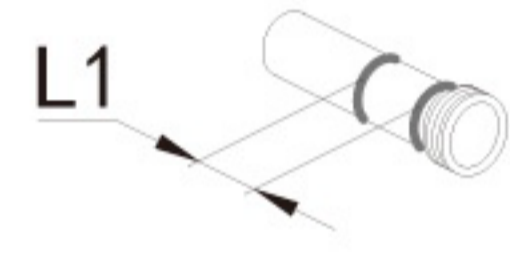
Smør fedt på rørenes gummipakninger og monter rørene på toilettet.



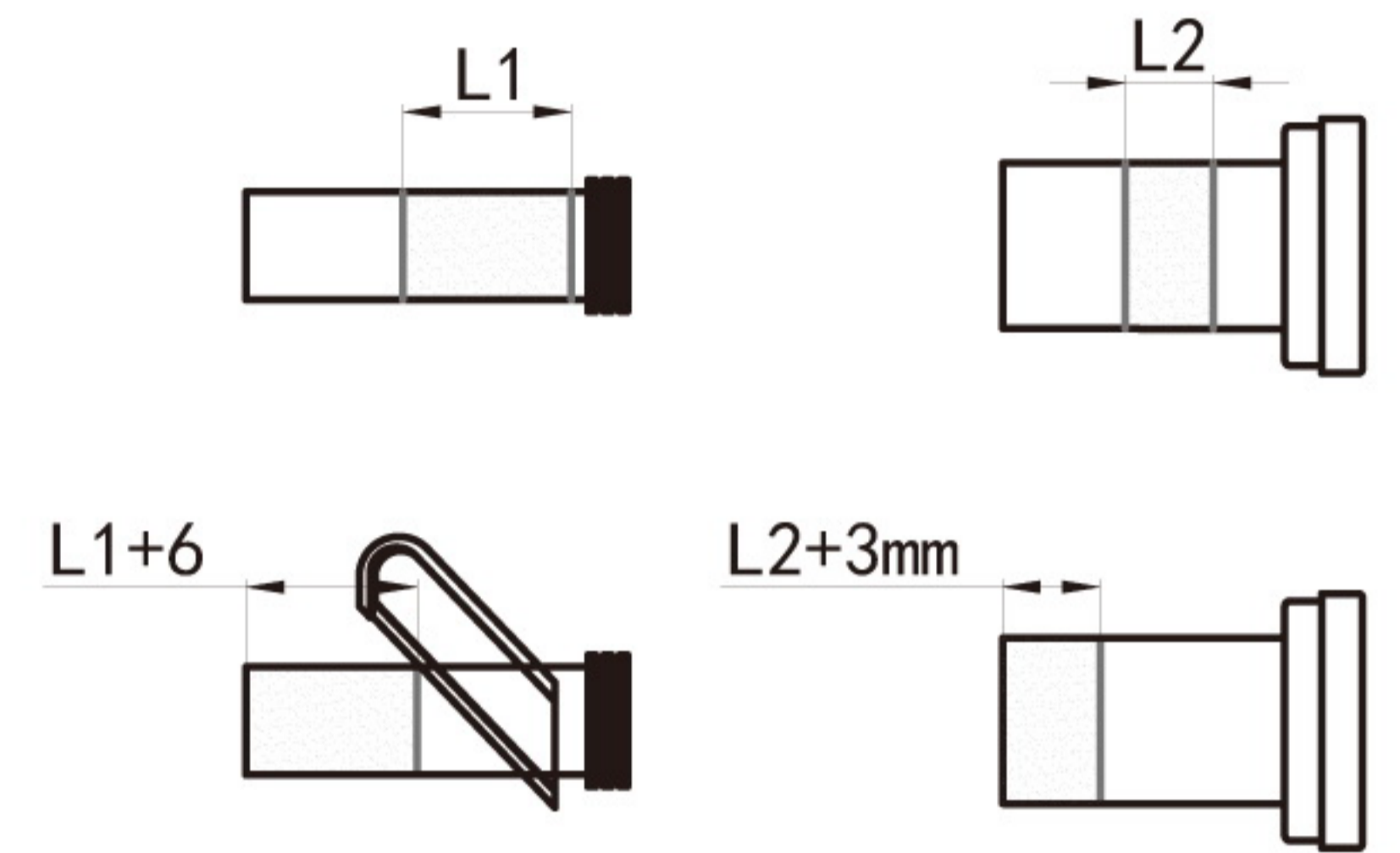
2



Streg op på rørene

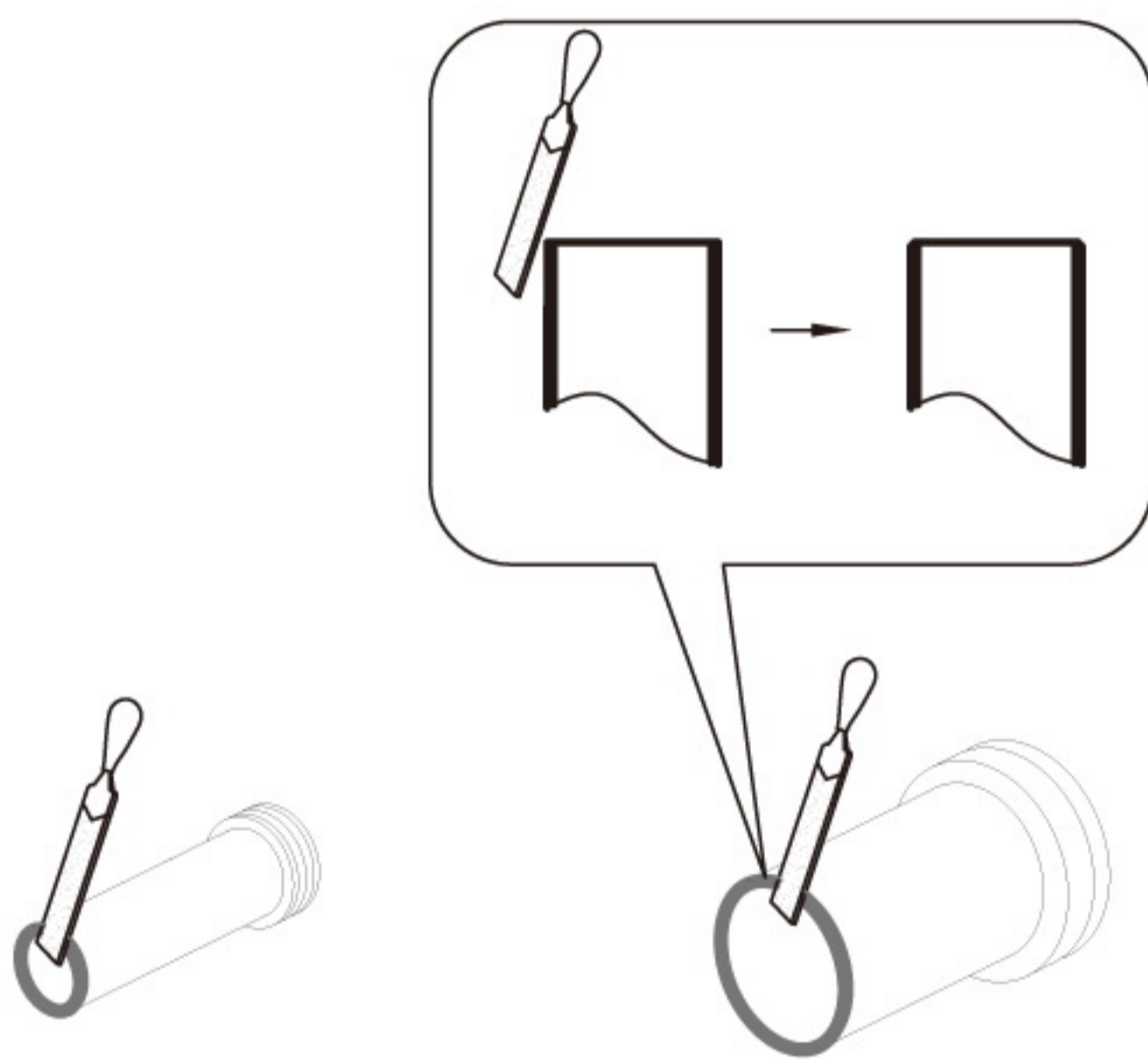


L1 = afstanden mellem de to streger på skyllerøret.
L2 = afstanden mellem de to streger på afløbsrøret.

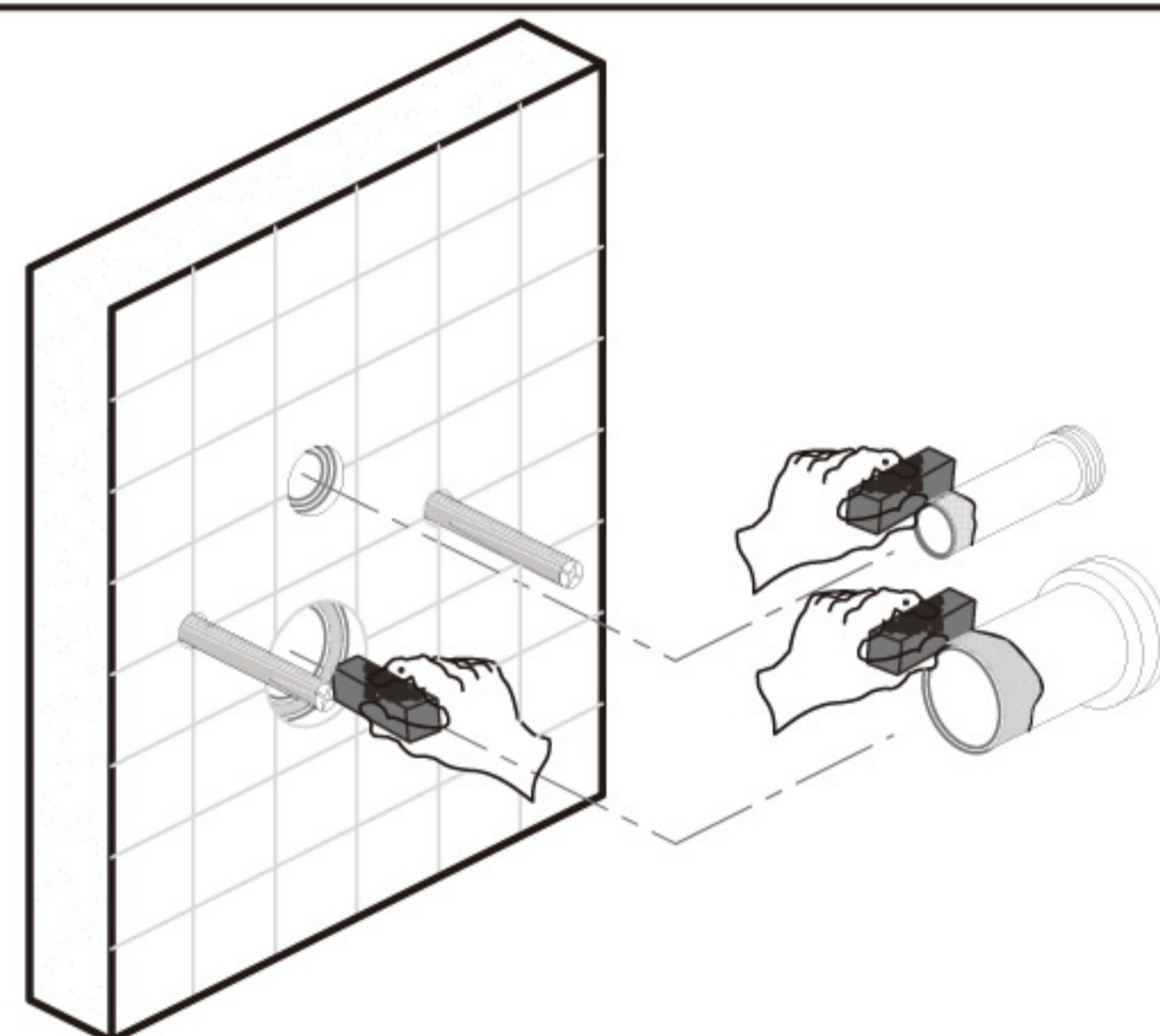


Afkort rørene som vist.

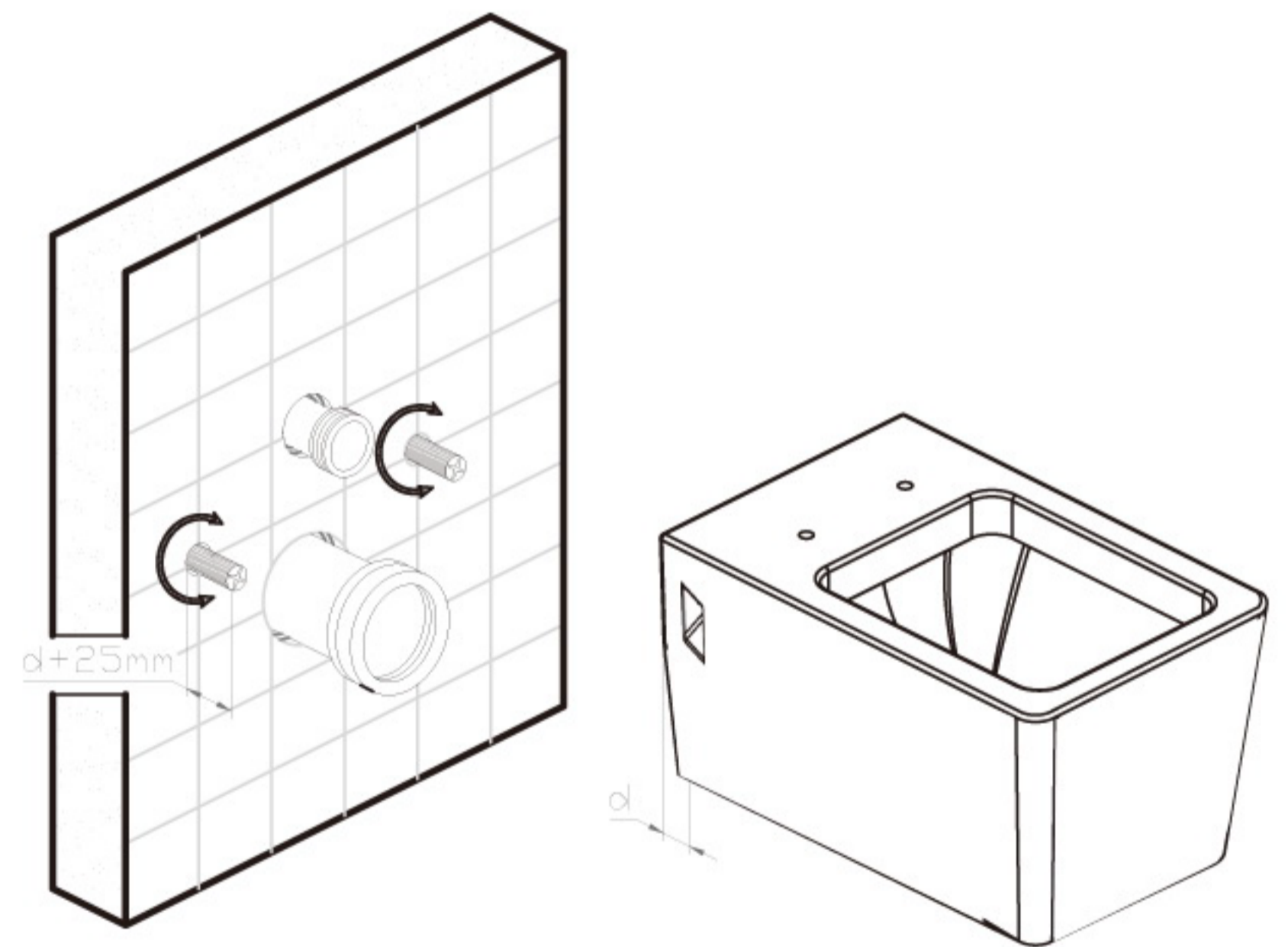
3



Affas / slib rørenes udvendige kan fri for grater fra saven, som vist.

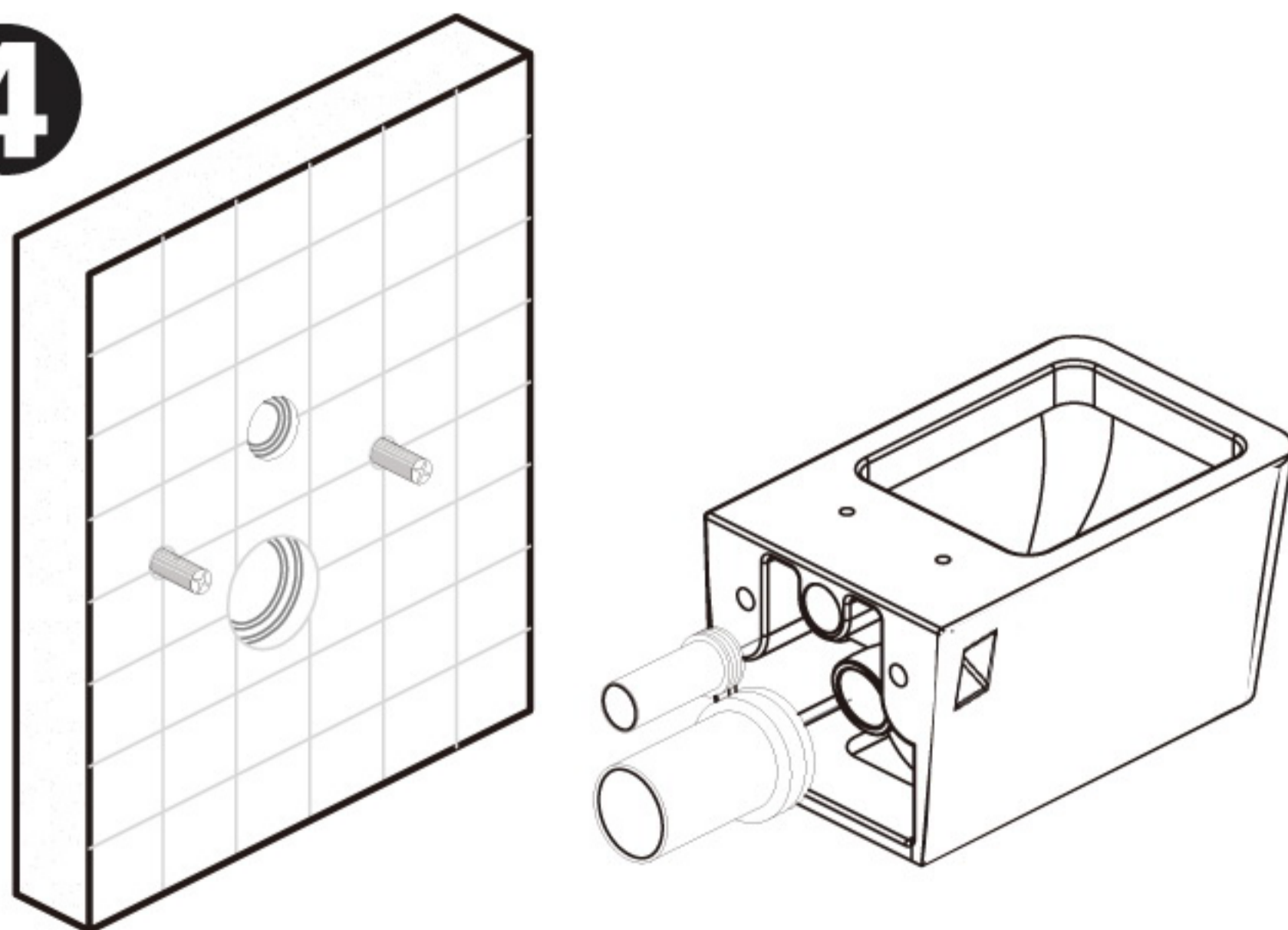


Smør rørenderne med en svamp opvredet i silikone olie og monter rørene.

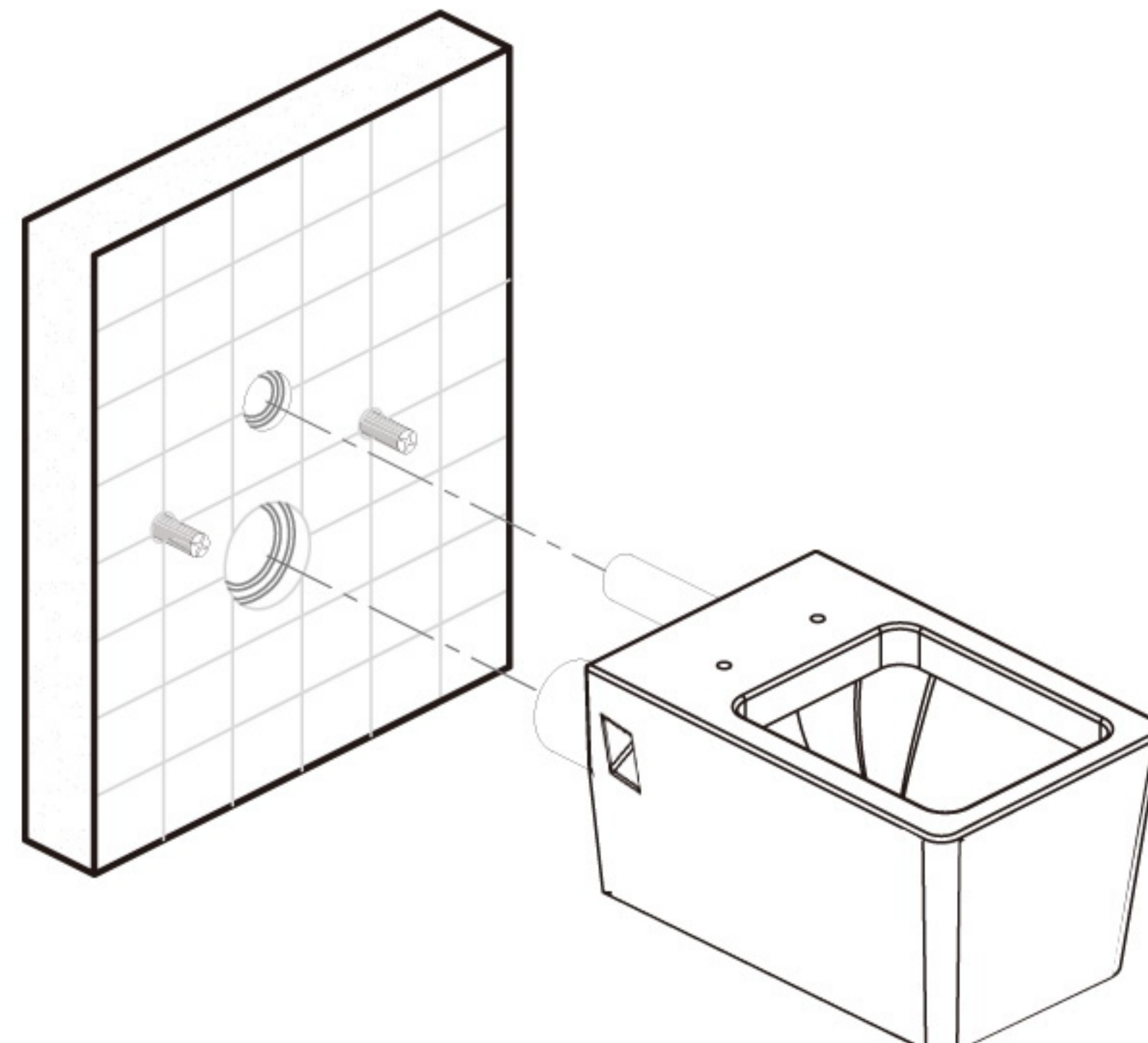


Justér længden på boltene til $d+25$ mm, som vist herover..

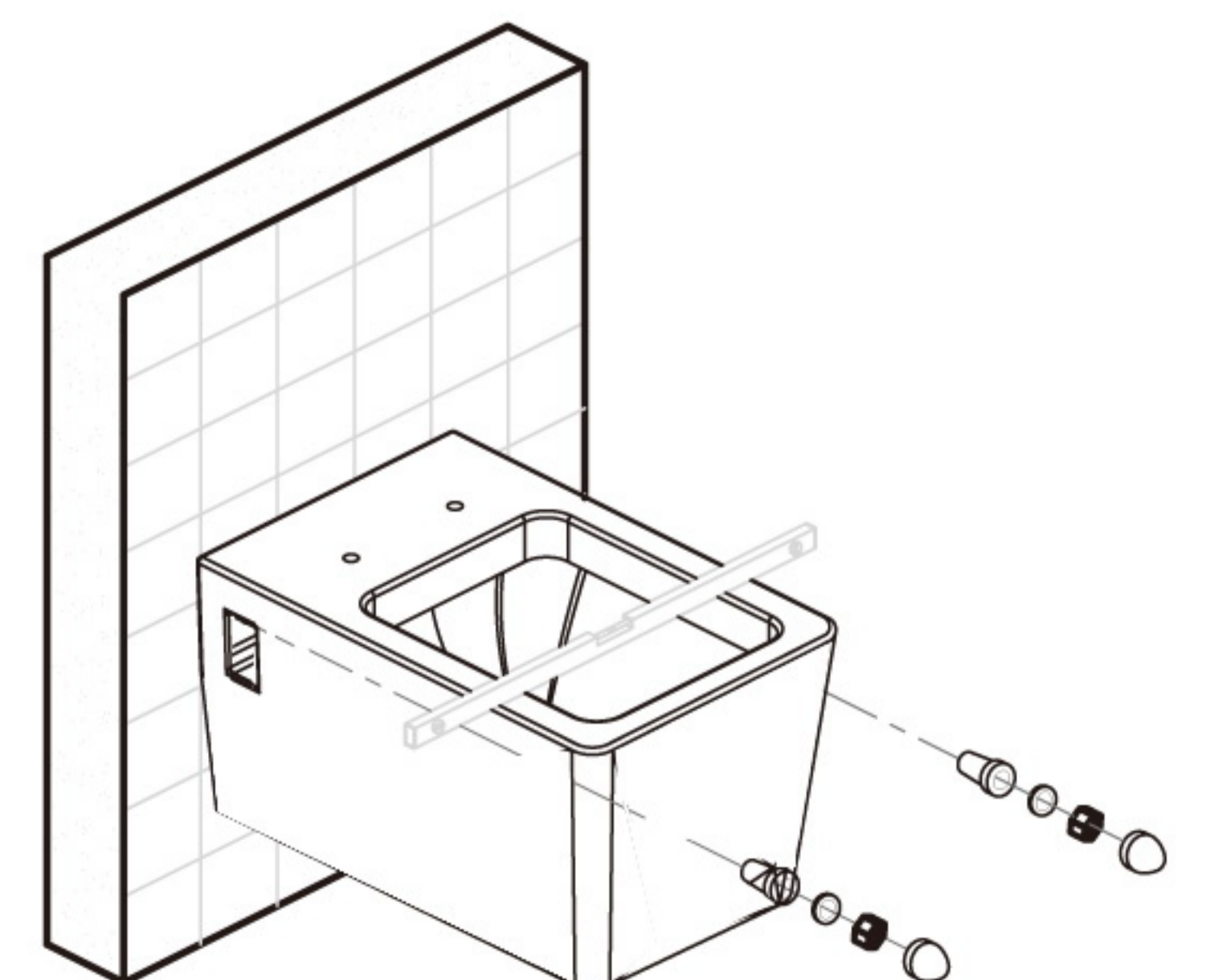
4



Monter først afløbsrør og derefter skyllerøret.

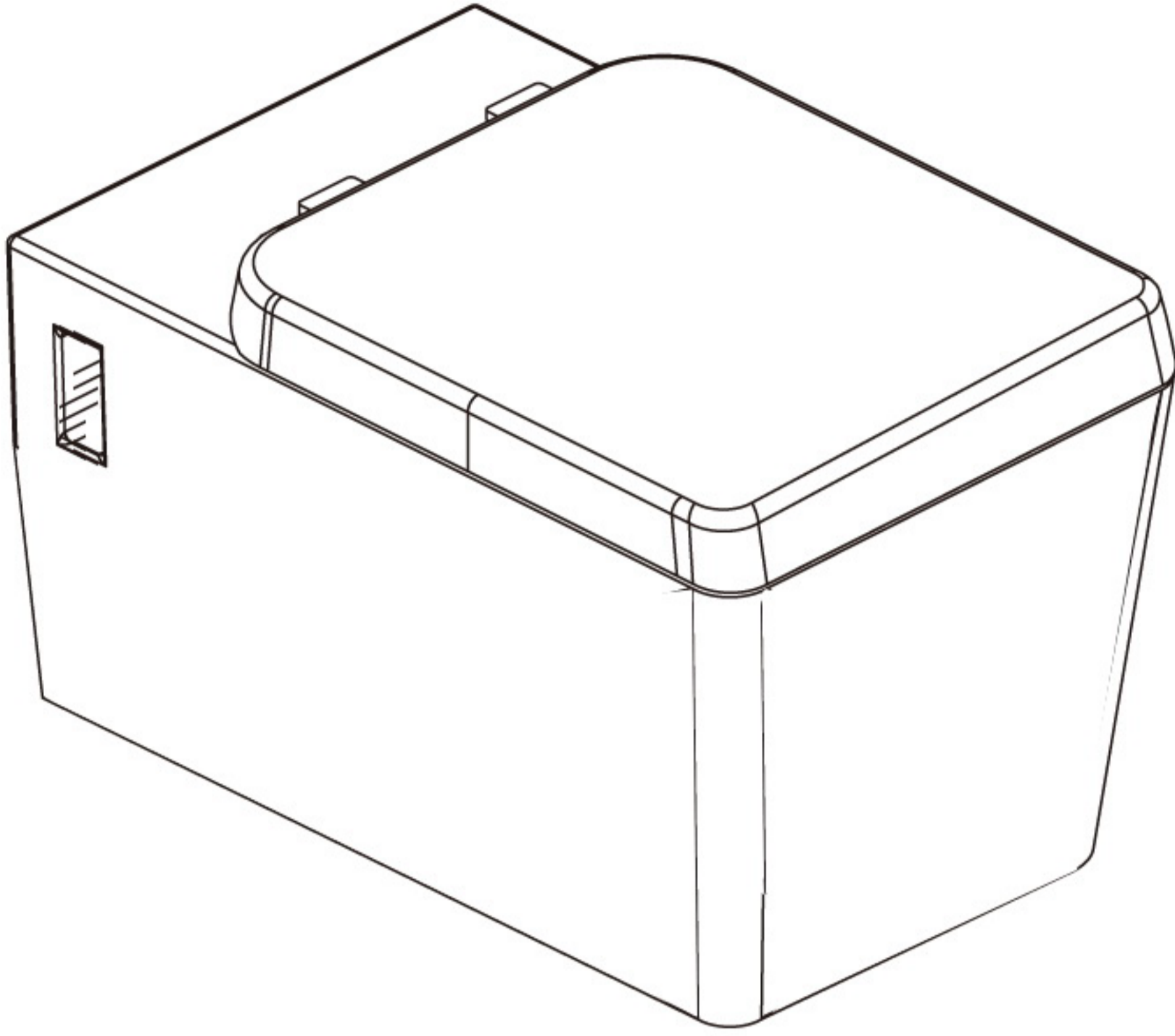


Monter kummen.



Juster kummen.

G CHECK AFTER INSTALLATION



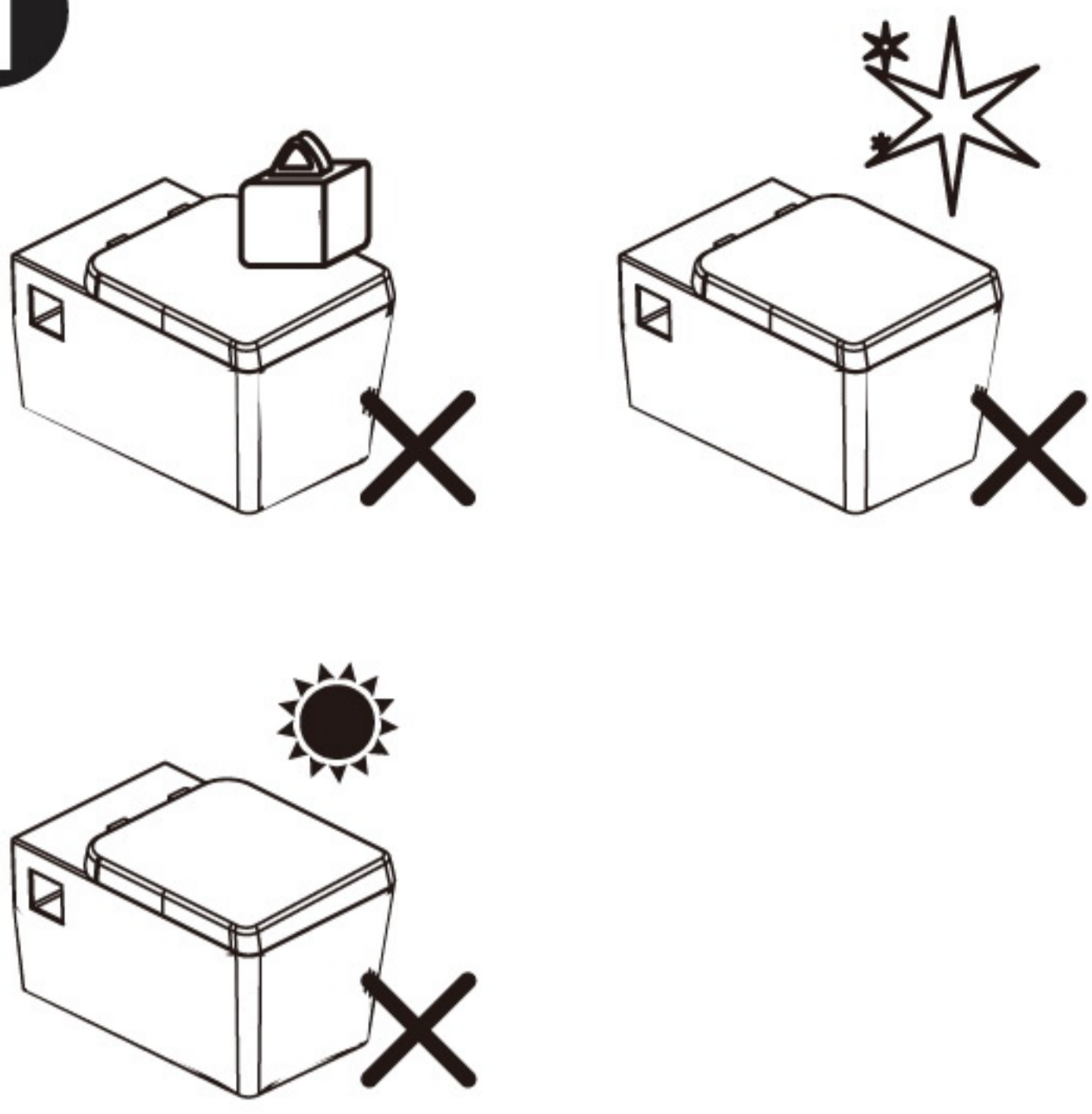
Check list	Yes/No
1. Open shut-off valve, press flush button 5-6 times to ensure it operate properly.	
2. Does neutral mildew resistant silicone sealant apply to toilet base?	
3. Does shut-off valve operate properly?	
4. Are there any leakages at connections?	
5. Is toilet seat loose?	
6. Does toilet seat work well?	

H TROUBLE SHOOTING CHART

Symptoms	Probable Causes	Corrective Action
Poor , no or sluggish flush	(1) Water shut-off valve close (2) Water level too low (3) Deposit obstruct filters (4) The button stick deforms	(1) Open water shut-off valve (2) Rotate and increase float height in float valve assembly (3) Remove deposit and clean filters (4) Replace the button stick
Continue flush by itself	Water level is higher than overflow	Turn and decrease float height in float valve assembly
Tank leakage	(1) Flush sealing is defective (2) Brass screw is loose	(1) Replace Flush sealing (2) Tighten the screw
Please contact your dealer or our service departments for help if above corrective action failed to solve the problem		

💡 使用 USAGE

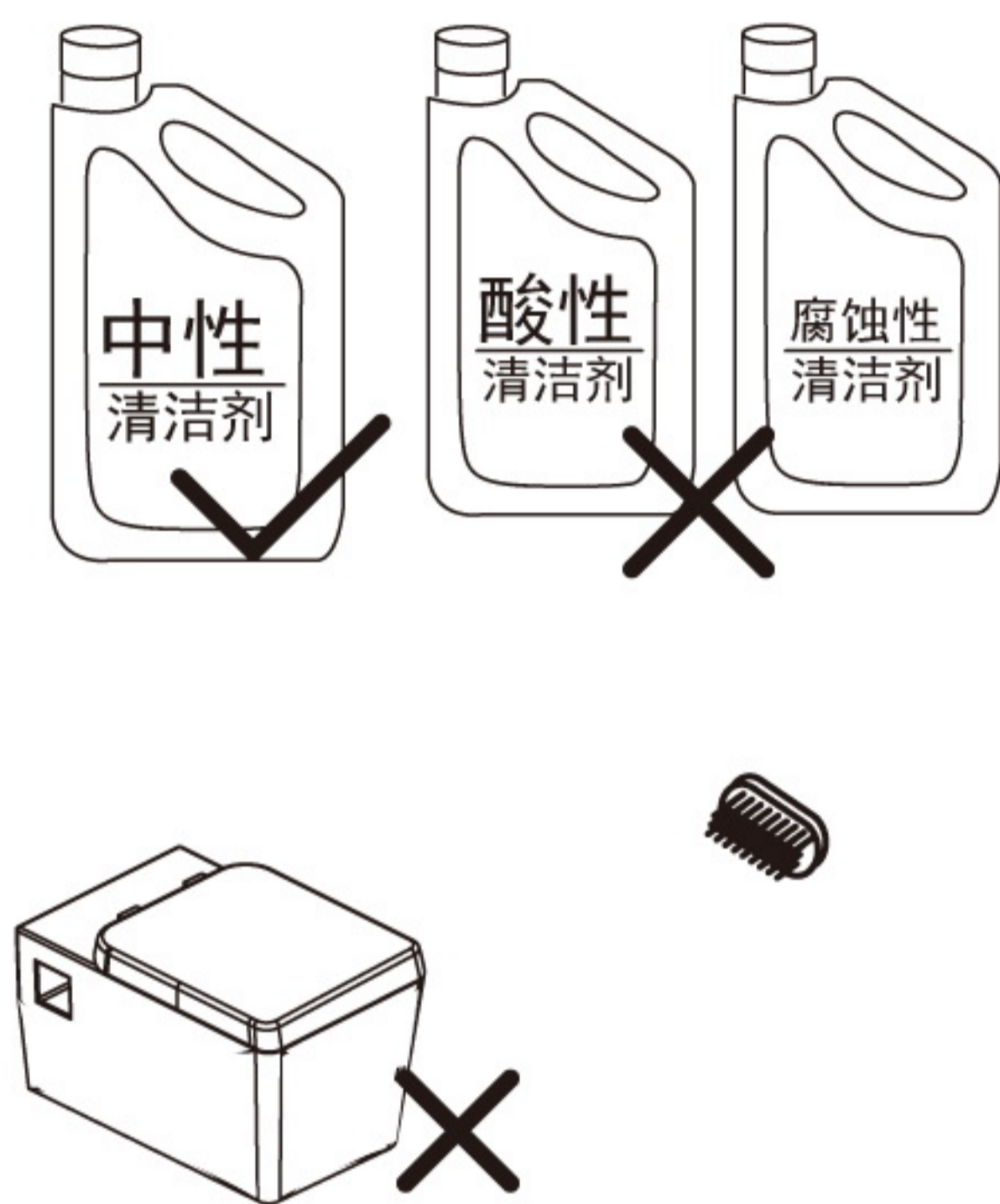
1



1. Don't stand on or place heavy article on toilet to avoid toilet seat damage.
2. Try to protect toilet surface and radius in particular from solid stuff hitting or scratching to avoid glaze damage
3. Don't expose directly in light as Sunshine or product might be discolored.

💡 清洁CLEANING

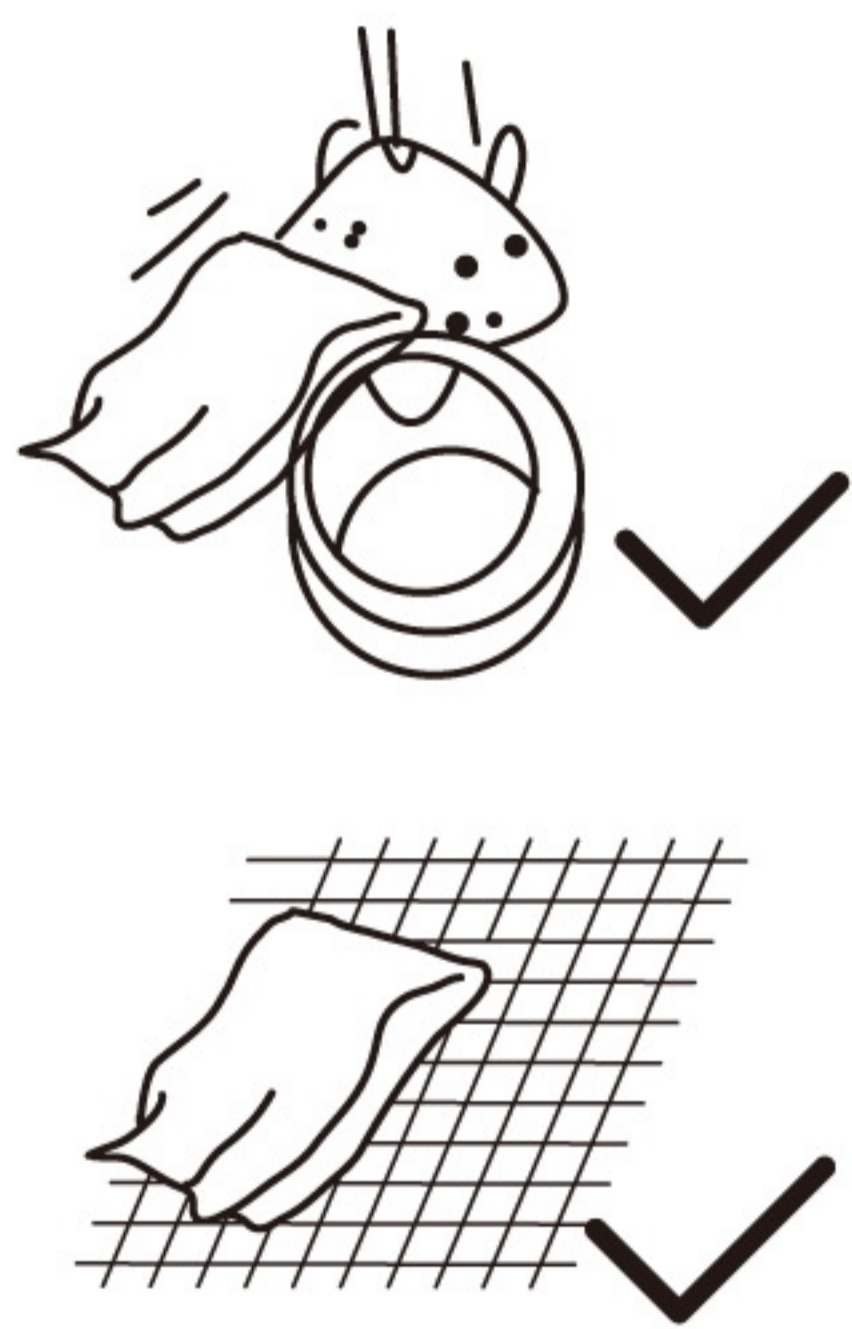
2



1. Wiped clean with neutral cleaner or soft damp cloth.
2. Don't use to hard articles like wire brush or scouring pad to clean lest toilet surface is damaged.

💡 保养MAINTENANCE

3



1. Clean filter of float valve assembly regularly.
2. Close supply shut-off valve and drain tank when toilet in nonuse for long time.