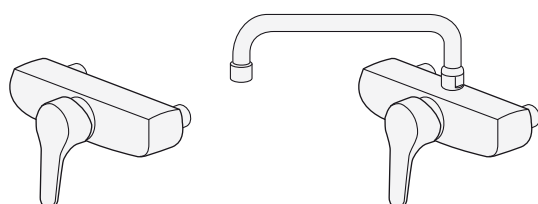
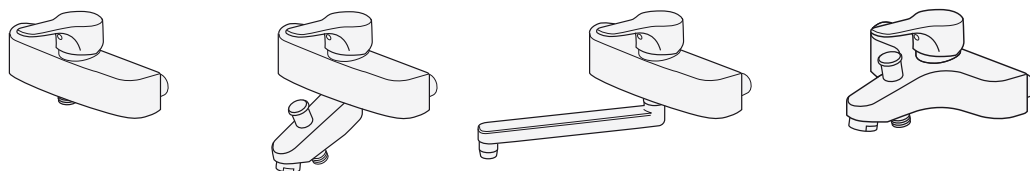
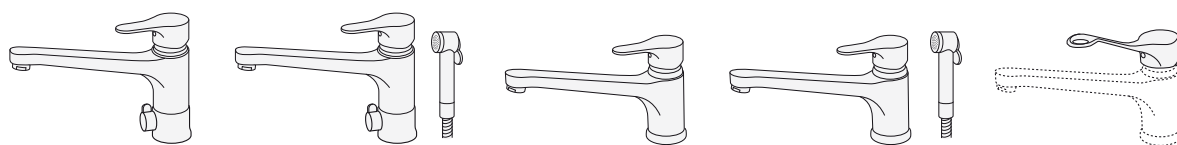
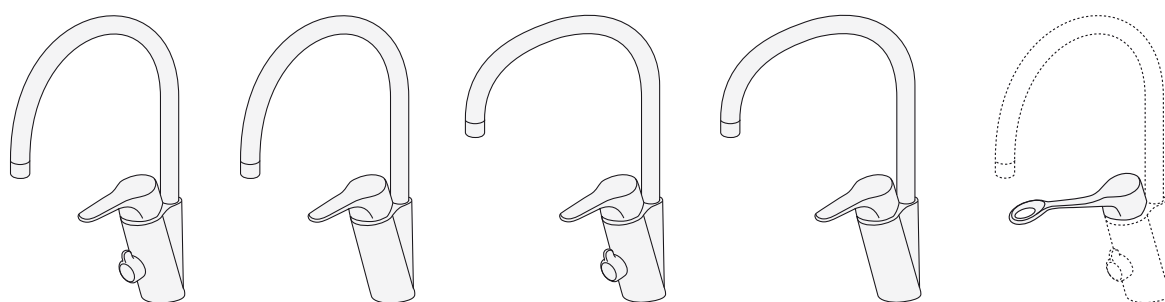
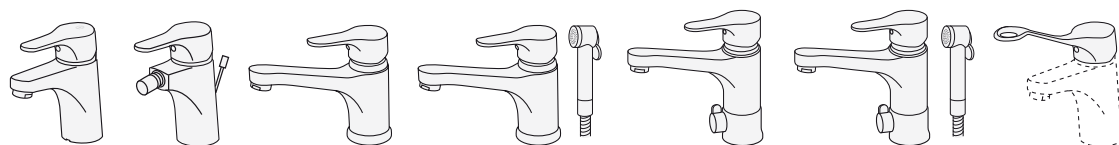


SWE MONTERINGSANVISNING NAUTIC  
 GBR MOUNTING INSTRUCTIONS NAUTIC  
 DEN MONTERINGSANVISNING NAUTIC  
 NOR MONTERINGSANVISNING NAUTIC  
 FIN NAUTIC YKSIOTEHANOJEN ASENNUSOHJE  
 EST NAUTIC PAIGALDUSJUHEND  
 LAT UZSTĀDĪŠANAS INSTRUKCIJA NAUTIC  
 LTU NAUTIC MONTAVIMO INSTRUKCIJA  
 UKR ІНСТРУКЦІЯ З МОНТАЖУ NAUTIC  
 CZE MONTÁŽNÍ NÁVOD NAUTIC BATERIE  
 SVK MONTÁŽNY NÁVOD NAUTIC BATÉRIE  
 ROU INSTRUCȚIUNI DE MONTARE NAUTIC





Garanti. Takuu. Guarantee. Garantii. Garantija.  
Garantija. Гарантія. Záruka. Garanție. Гарантія.

3/24



Nautic



4/24



Nautic



5/24



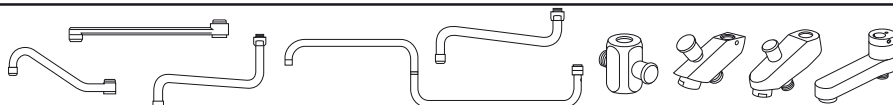
Nautic



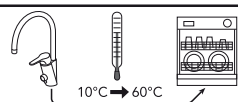
6/24



6/24



7-8/24



9/24



10-12/24



Justera komfortflöde  
Adjustment water saving  
Justere vandmængde  
Justere komfortmengde  
Säästövirtaaman säätö  
Настройка функции водосбережения

Veehulga reguleerimine  
Ūdens taupišanas regulēšana  
Vandens taupymo reguliuotojas  
Налаштування збереження води  
Nastavení úspory vody  
Nastavenie úspory vody

13/24



Justera komforttemperatur  
Adjustment energy saving  
Justere idealtemperatur  
Justere komforttemperatur  
Esiasetetun lämpötila säätö  
Настройка функции энергосбережения

Vee temperatuuri reguleerimine  
Enerģijas taupišanas regulēšana  
Enerģijos taupymo reguliuotojas  
Налаштування збереження енергії  
Nastavení teploty vody  
Nastavenie teploty vody

13/24



Begränsa temperaturen  
Limit temperature  
Begrænse temperaturen  
Begrænse temperaturen  
Kuuman veden rajoittaminen  
Настройка ограничителя температуры

Temperatuuri piiramine  
Temperatūras ierobežošana  
Ribota temperatūra  
Лімітування температури  
Hraniční teplota  
Hraničná teplota

14/24



Skötsel  
Maintenance  
Beskyttelse  
Vedlikehold  
Hoito-ohje  
Уход

Hooldus  
Kopšanas informācija  
Montavimas  
Догляд  
Péče o baterii  
Starostlivosť o batériu

15/24



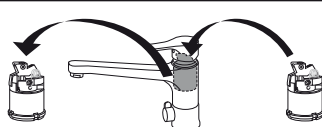
Rengöring  
Clean  
Rengøring  
Rengjøring  
Puhdistus  
очистка

Puhastamine  
Tīrīšana  
Svarus  
Очищення  
Cisty

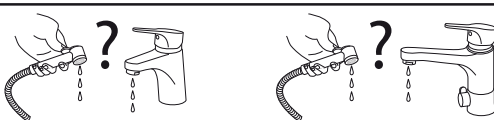
16/24



17/24



18/24



19-20/24



Reservdelar  
Spare parts  
Reservedeler  
Reservedele  
Varaosat

Varuosad  
Atsarginės dalys  
Rezerwes części  
Запасные части

21-23/24

## SE GARANTI

Produkten har garanti enligt respektive lands gällande branschvillkor.

### Direktiv vid reklamation

Våra produkter är tillverkade enligt väldigt stränga kvalitetskrav. Om en produkt trots det är felaktig, ber vi er i första hand att kontakta din återförsäljare. Ärendet underlättas genom att uppvisa kvitto och uppge produktnummer och inköpsdatum.

## DK GARANTI

Produktet har garanti i forhold til gældende dansk lovgivning.

### Vejledning ved reklamation

Vores produkter er fremstillet i overensstemmelse med markedets strengeste krav til kvalitet. Skulle produktet mod forventning være behæftet med fejl henviser vi til den forhandler, hvor produktet er købt. Kvittering skal kunne fremvises, hvis forhandleren forlanger det, ligesom oplysninger om produktnummer og købsdato skal kunne dokumenteres.

## NO GARANTI

Produktene har garanti i henhold til respektive lands gjeldende bransjevilkår.

### Instrukser ved reklamasjon

Våre produkter er produsert i henhold til veldig strenge kvalitetskrav. Om et produkt til tross for dette skulle være feilaktig, ber vi deg vennligst ta kontakt med forhandleren. Vi ber deg medbringe kvittering og oppgi innkjøpsdato samt produktnummer.

## FI TAKUU

Noudatamme alamme yleisiä toimitusehtoja.

### Reklamaatio

Tuotteemme ovat valmistettu Villeroy & Bochin ja Gustavsbergin laatuvaatimuksien mukaisesti. Mikäli tuote kuitenkin on virheellinen pyydämme teitä kääntymään ensisijaisesti tuotteen myyjän puoleen. Käsittelyn helpottamiseksi säilyttäkää tosite tuotteen ostosta.

## GB GUARANTEE

The product has a guarantee accordingly to industry rules in every country.

### Instructions for complaints

Our products are made according to very strict quality demands. If the product is faulty in spite of that we ask you kindly to take it to your retailer. We also ask you to bring the receipt and be prepared to inform about the product number and purchasing date.

## EE GARANTII

Antud tootel on garantii vastavalt tehase poolt kehtestatud tingimustele.

### Juhised reklamatsioonide käsitlemiseks

Meie tooted on valmistatud silmas pidades väga täpseid kvaliteedistandardeid. Juhul kui olete saanud praaktoote, palume Teil toimetada see kas meie edasimüüja juurde või võtta ühendust esindusega. Samuti palume alles hoida ostutšekk ning vajadusel anda informatsiooni tootenumbri ja ostu sooritamise aja kohta.

## LV GARANTIJA

Izstrādājumam ir garantija saskaņā ar ražotāja standartiem.

### Instrukcija kvalitātes problēmu gadījumā

Mūsu produkcija tiek ražota pēc ļoti striktiem kvalitātes kritērijiem. Taču – gadījumā, ja produktam tiek konstatēta kvalitātes problēma – lūdzam, sazinieties ar pārdevēju. Lūdzam, esiet gatavi arī uzrādīt pirkuma čeku ar pirkuma datumu.

## LT GARANTIJA

Gaminiams garantija suteikiama atsižvelgiant į konkrečios šalies kokybės reikalavimus.

### Reklamacijos

Mūsų produkcija pagaminta vadovaujantis griežtais kokybės reikalavimais. Jei gaminys nekokybiškas – prašome jį grąžinti pardavėjui, pateikiant pirkimo čekį, gaminio numerį bei nurodant pirkimo datą.

## ГАРАНТІЯ

Ця продукція підтримується гарантією у відповідності з правилами та законами, що діють у країні збуту.

### Рекламації

Наша продукція відповідає сучасним стандартам та вимогам щодо якості. У випадку виникнення несправності, Ви можете звернутися в торгову організацію, де був придбаний цей виріб. Для оформлення рекламації необхідно додати супровідні документи щодо виробу та чек, що підтверджує найменування та дату покупки

## RU ГАРАНТИЯ

Гарантийные условия устанавливаются в соответствии с законами и правилами, которые действуют в стране сбыта.

### Рассмотрение рекламаций

Наша продукция соответствует современным стандартам и требованиям к качеству. В случае возникновения неисправности Вы можете обратиться в торговую организацию, где было приобретено данное изделие. При заявлении рекламации необходимо предъявить сопроводительные документы к данной продукции и чек, подтверждающий дату покупки.

## GARANTII

Antud tootele kehtivad garantiitingimused tulenevad kohalikest õigusaktidest.

### Juhised reklamatsioonide käsitlemiseks

Meie tooted on valmistatud silmas pidades väga täpseid kvaliteedistandardeid. Juhul kui olete saanud praaktoote, palume Teil toimetada see kas meie edasimüüja juurde või võtta ühendust esindusega. Samuti palume alles hoida ostutšekk ning vajadusel anda informatsiooni tootenumbri ja ostu sooritamise aja kohta.

## GARANTIJA

Produktam ir garantija atbilstoši nozares noteikumiem konkrētajā valstī.

### nstrukcijas sūdzību pieteikšanai

Mūsu produkti ir izgatavoti saskaņā ar ļoti stingriem kvalitātes prasībām. Tomēr, ja produkts ir bojāts, mēs lūdzam griezties produkta iegādes vietā. Mēs lūdzam arī sagatavot uzrādīšanai pirkuma čeku un informāciju par pirkuma datumu.

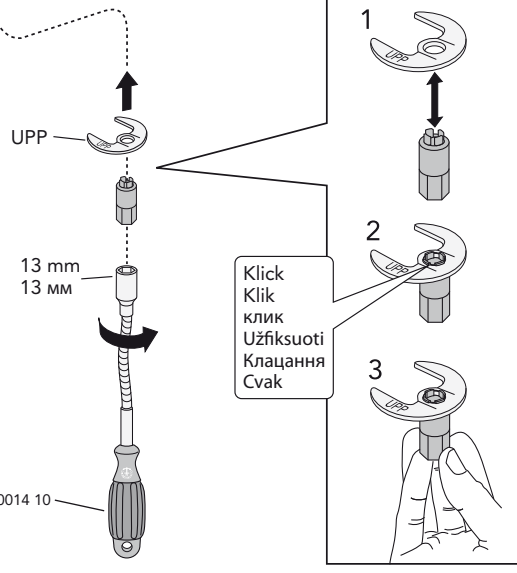
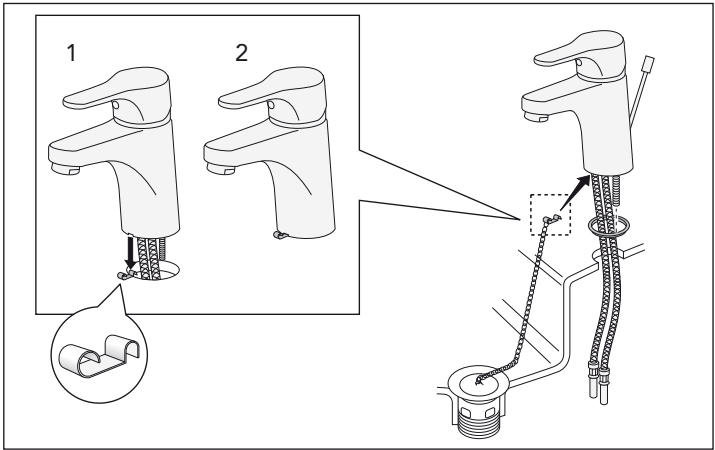
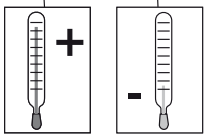
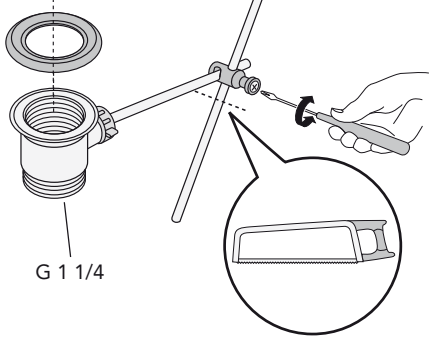
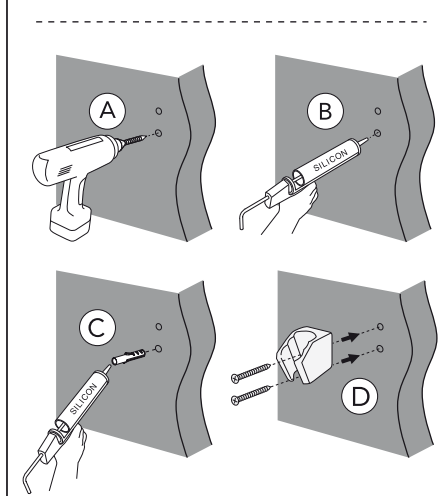
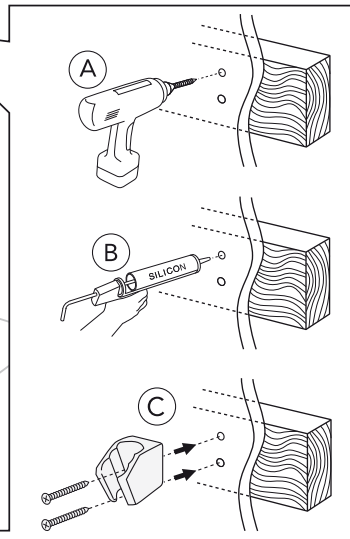
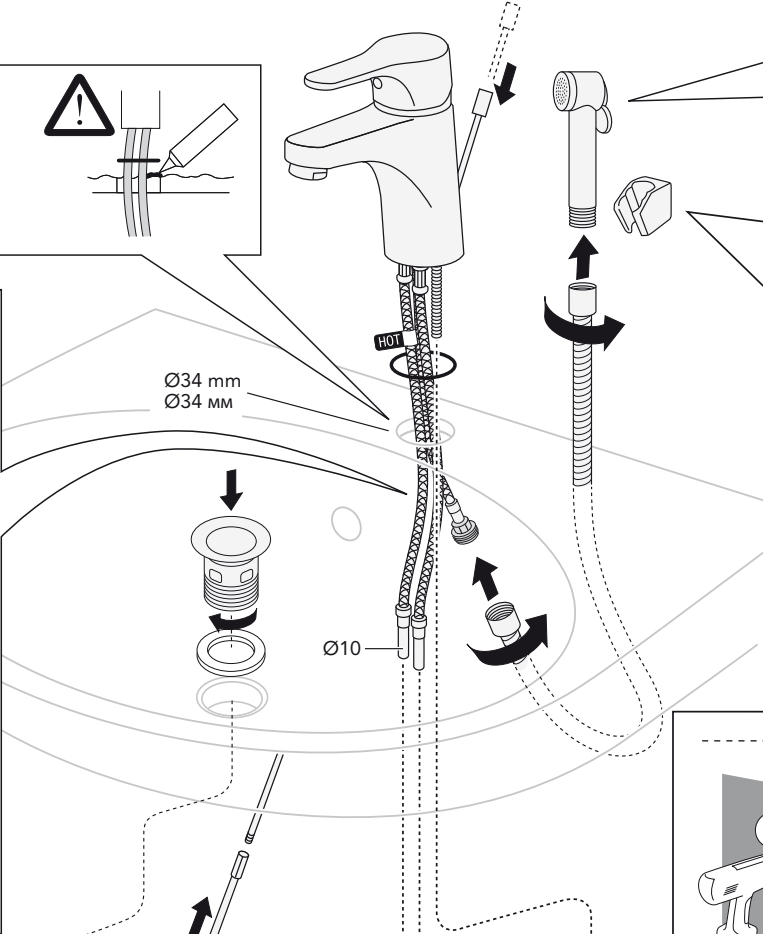
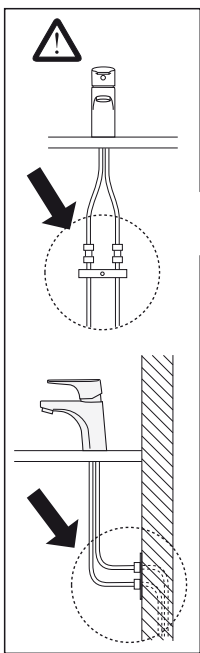
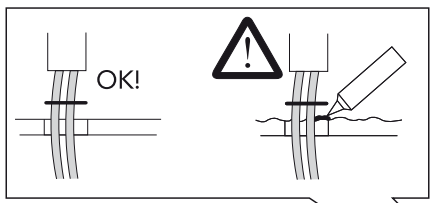
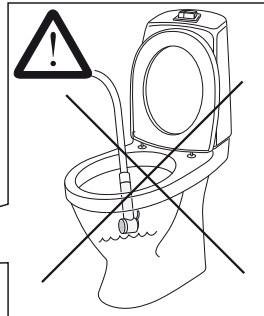
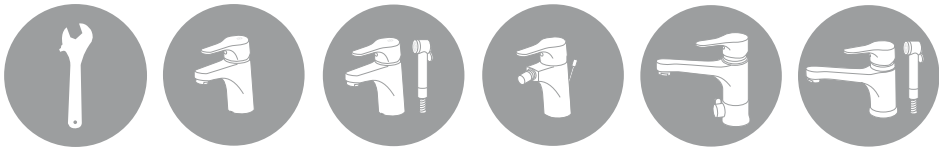
## GARANTIJA

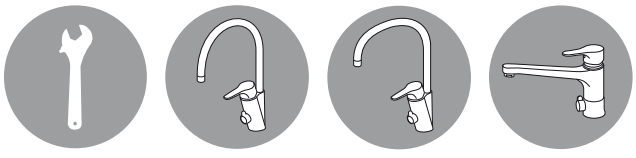
Gaminiams garantija suteikiama atsižvelgiant į konkrečios šalies kokybes reikalavimus.

### Prenzijos

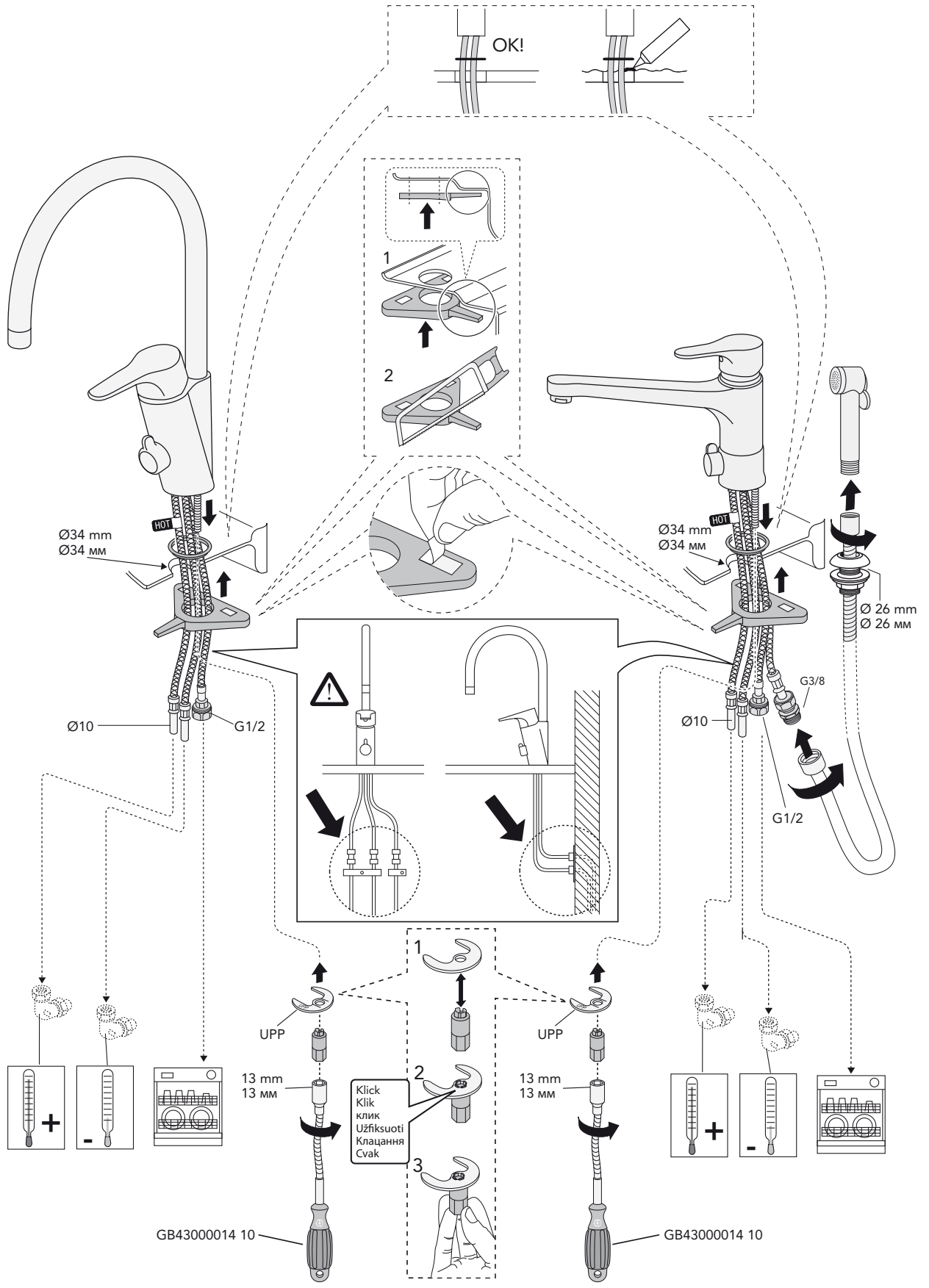
Mūsų produkcija pagaminta vadovaujantis griežtais kokybes reikalavimais. Jei gaminys nekokybiškas – prašome jį grąžinti pardavėjui, pateikiant pirkimo čekį, bei nurodyti pirkimo datą

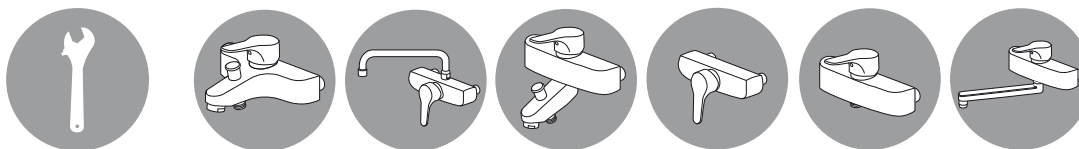
# NAUTIC





NAUTIC





**1**

On  
Auki  
вкл.  
Ieslēgts  
Ijungta  
Відчинено  
Zarputo  
Zarputé

**2**

Max  
Maks.  
Maksimi  
макс.  
Maksimum  
Maksimālā  
Maksimumas  
максимум  
Макс.

1000 kPa (10 bar)

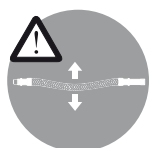
Max. 80°C  
Maks. 80°C  
Maksimi. 80°C  
макс. 80°C  
Maksimum. 80°C  
Maksimālā. 80°C  
Maksimumas. 80°C  
максимум. 80°C  
Макс. 80°C

10°C

**3**

Off  
Kiinni  
выкл.  
Izslēgts  
Ijungta  
Зачинено  
Vurputo  
Vurputé

**2a**                      **2b**



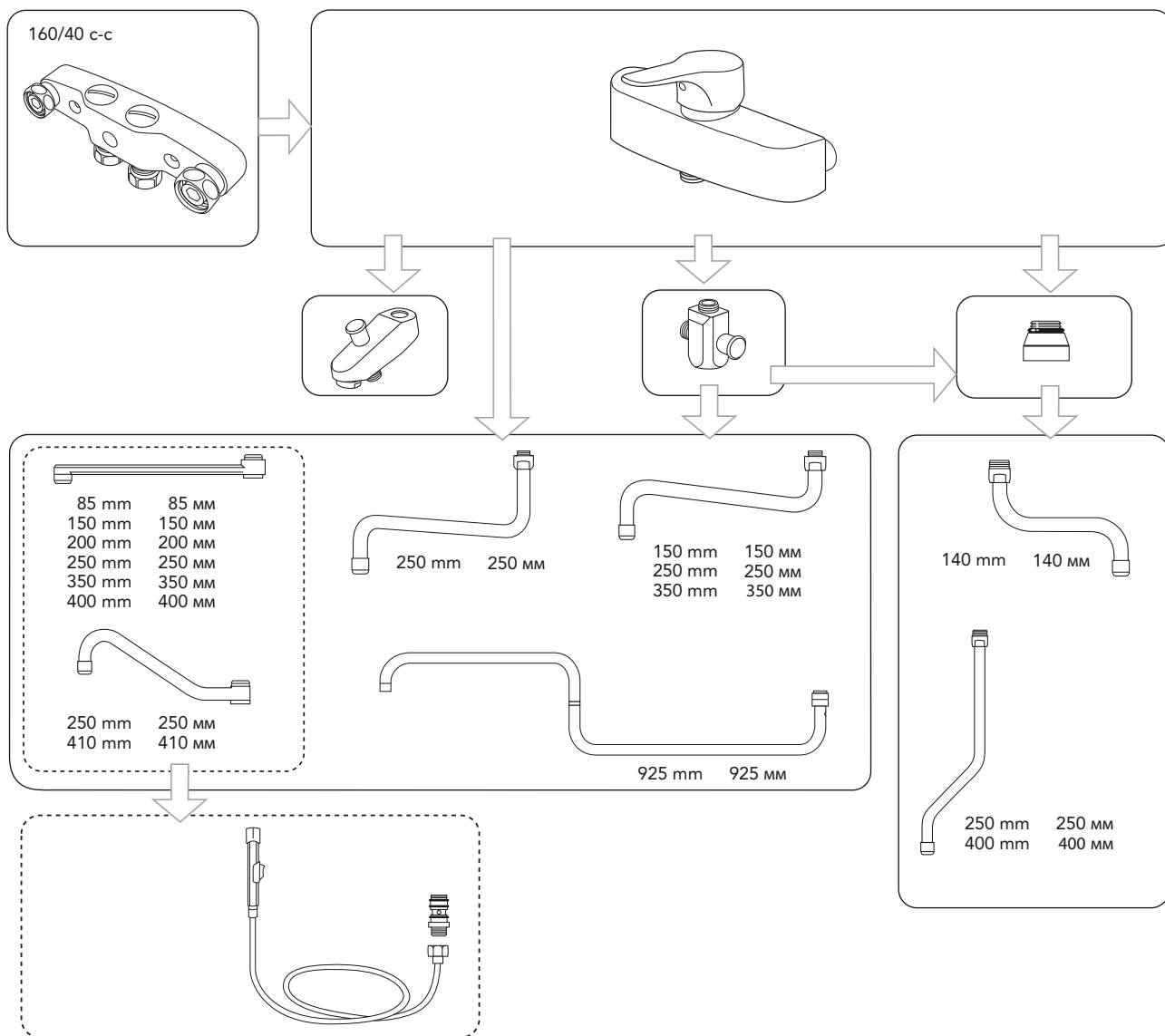
Minimum  
Minimi  
мин.  
Miinimum  
Minimālā  
Minimali  
Максимум

R 25 mm  
R 25 мм

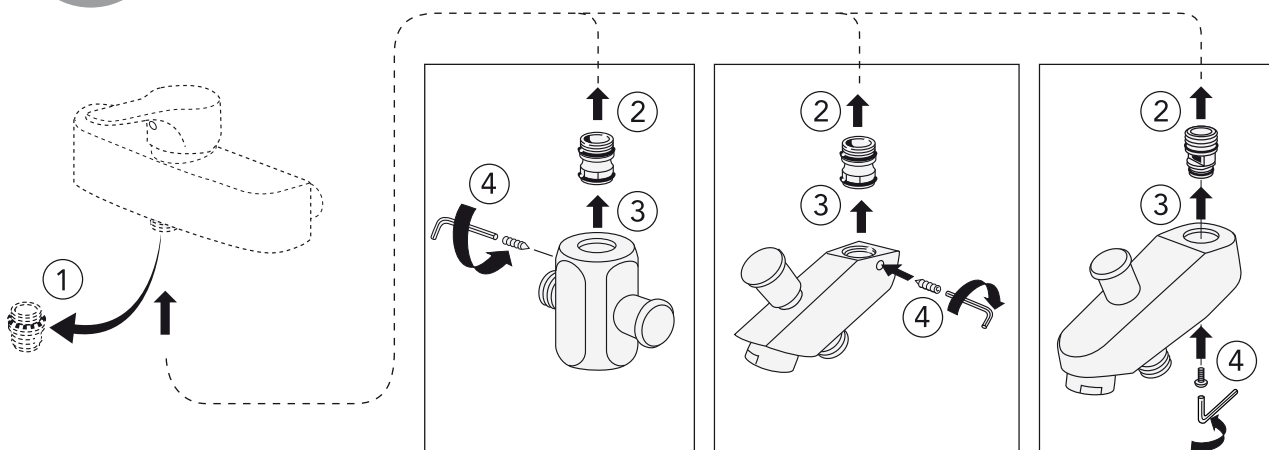
20 mm  
20 мм



# NAUTIC

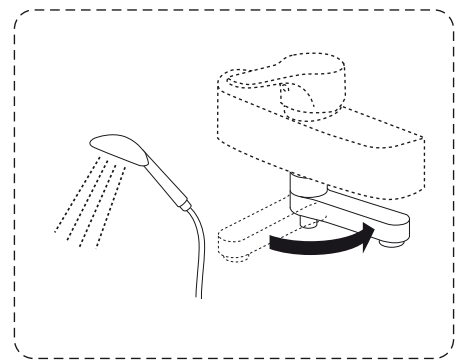
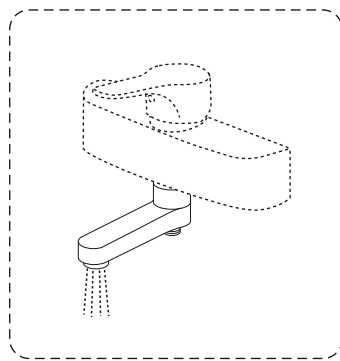
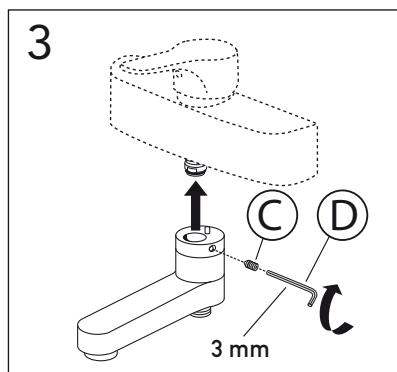
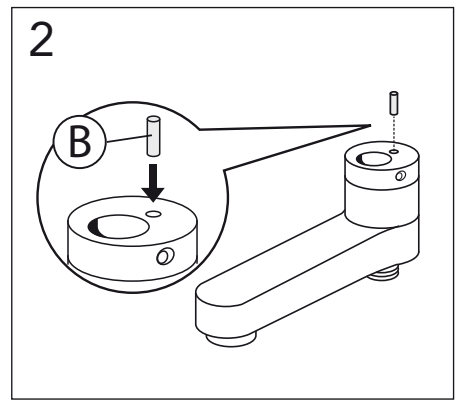
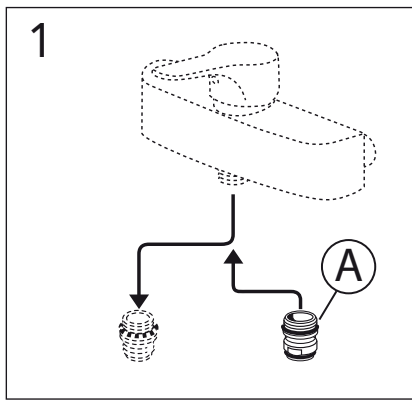
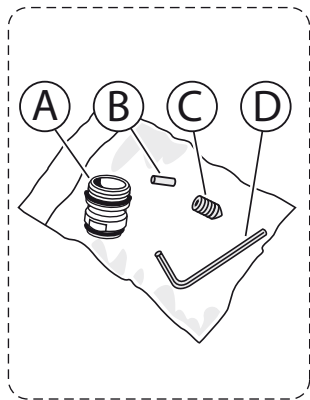


# NAUTIC





NAUTIC



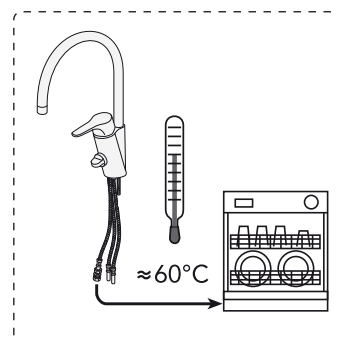
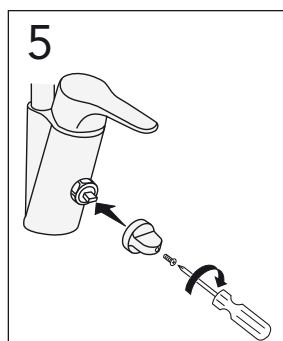
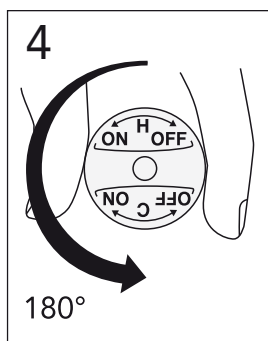
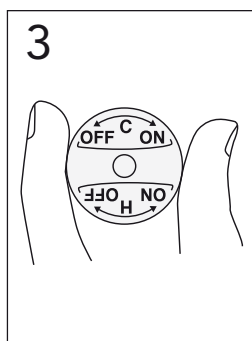
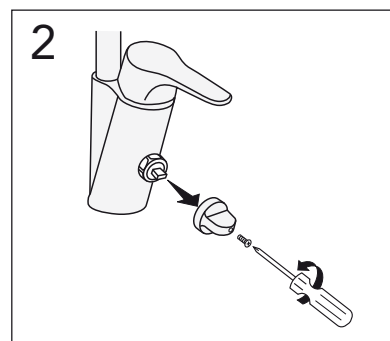
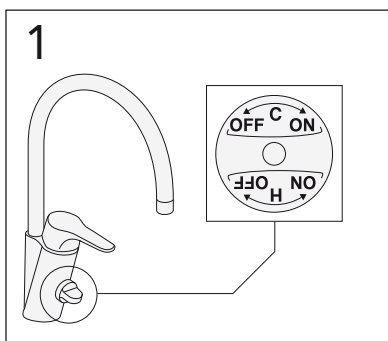
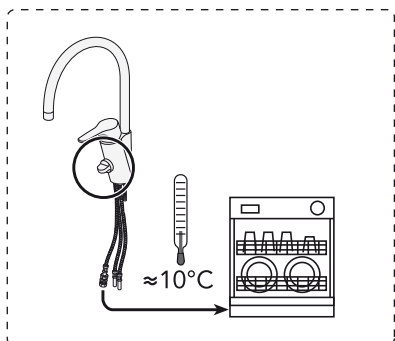




10°C → 60°C

NAUTIC

→ 2013-06

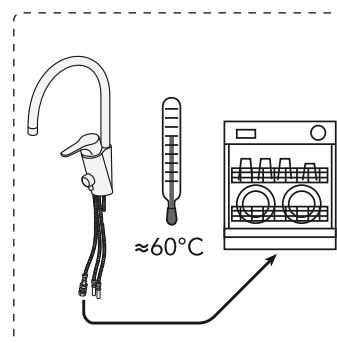
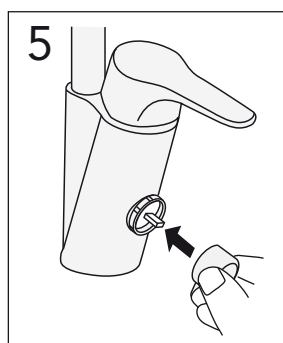
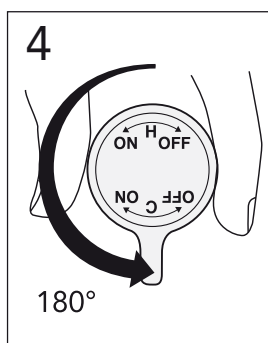
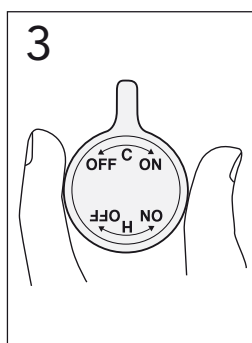
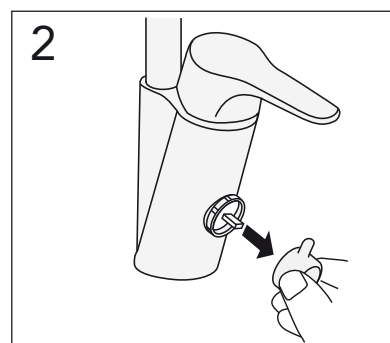
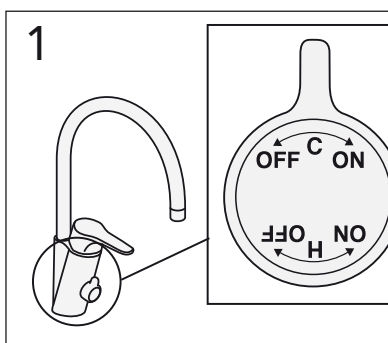
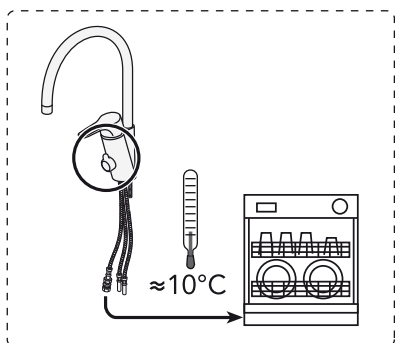


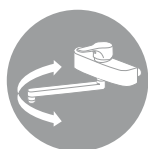
10°C → 60°C

NAUTIC

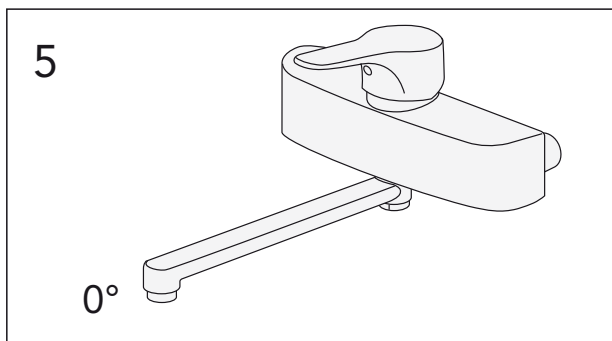
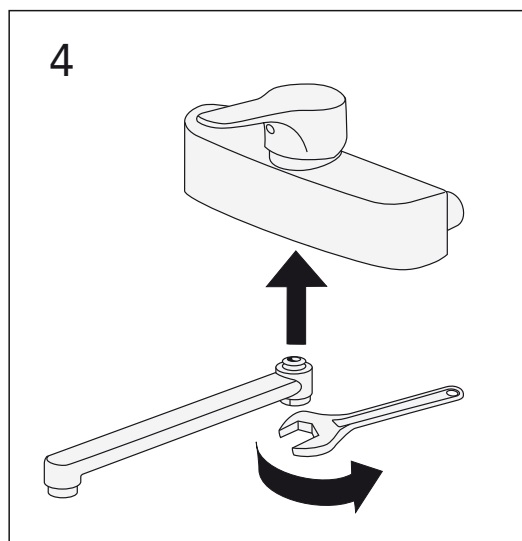
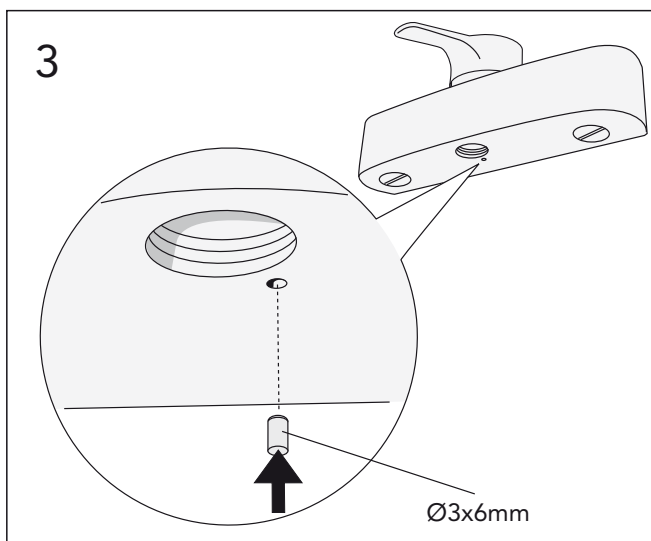
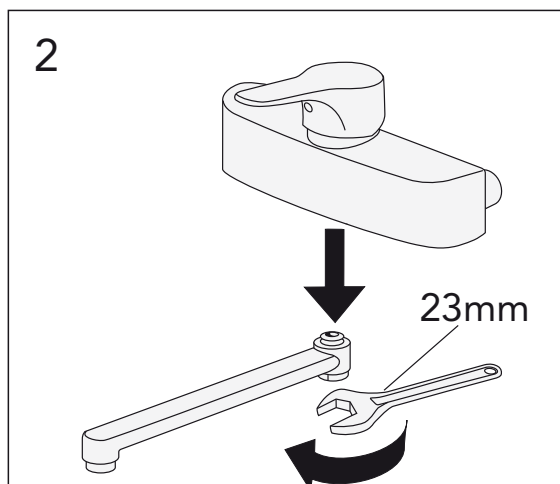
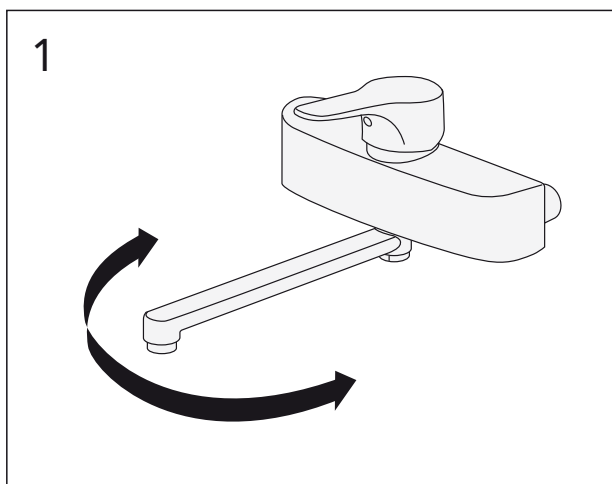
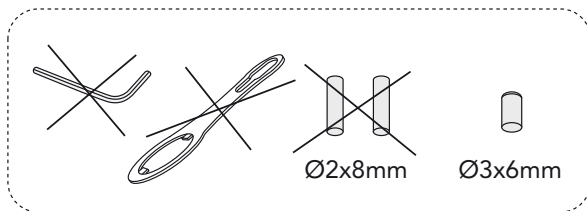
2013-06

→





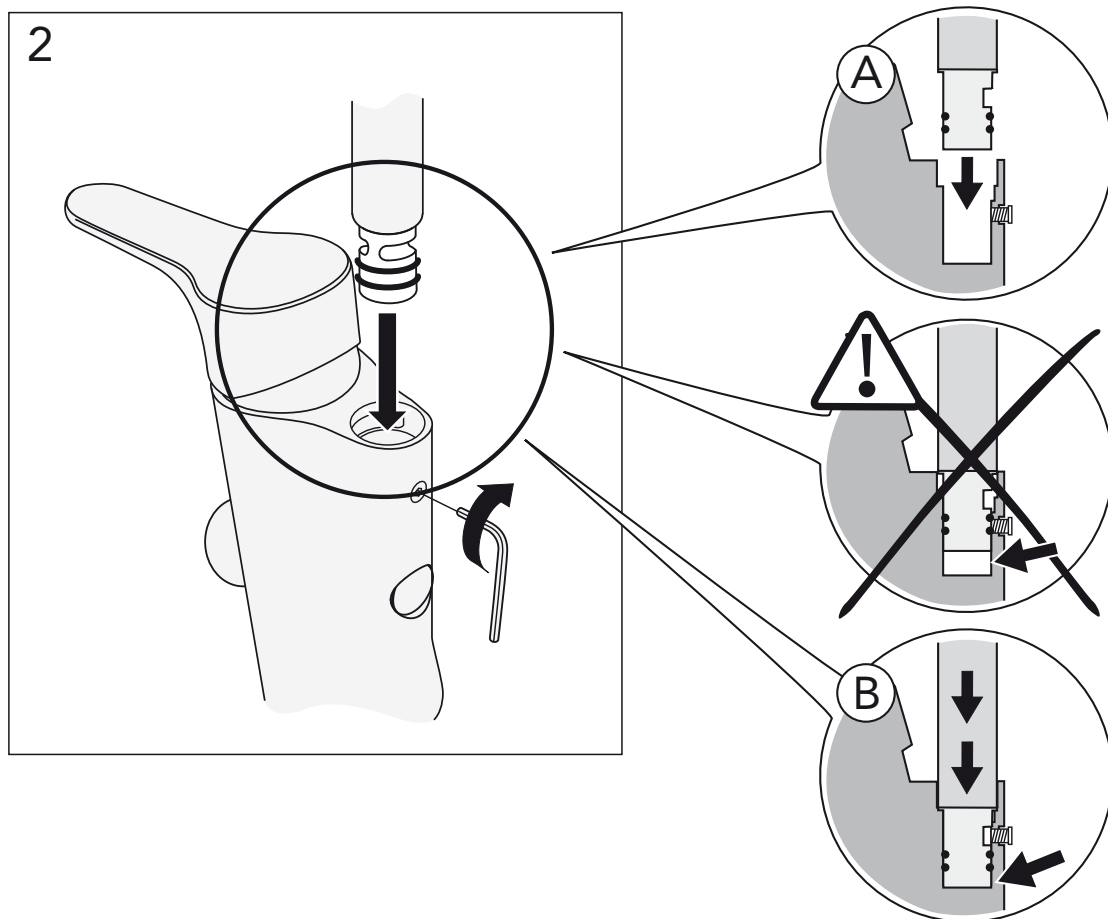
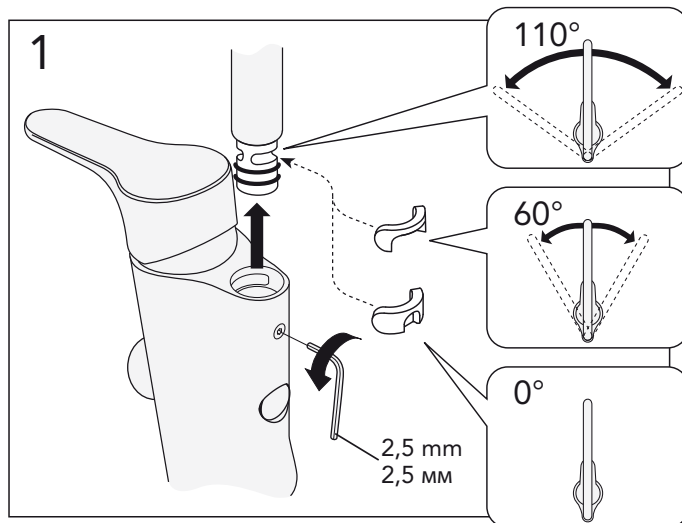
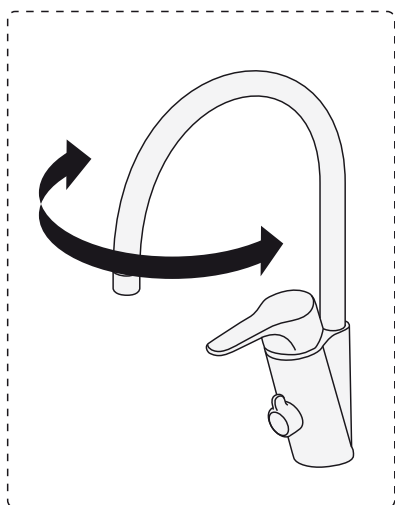
# NAUTIC

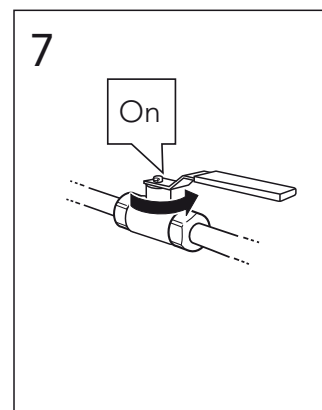
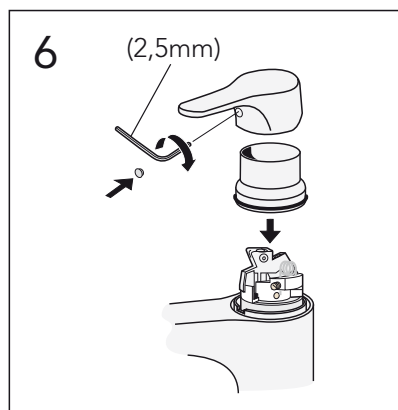
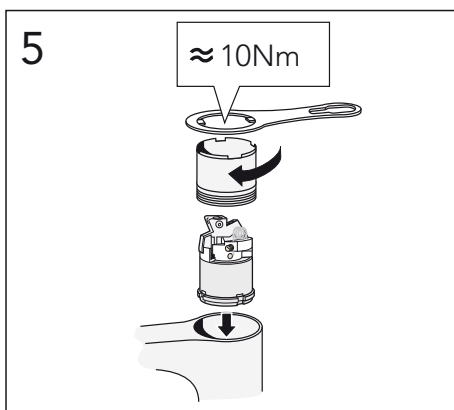
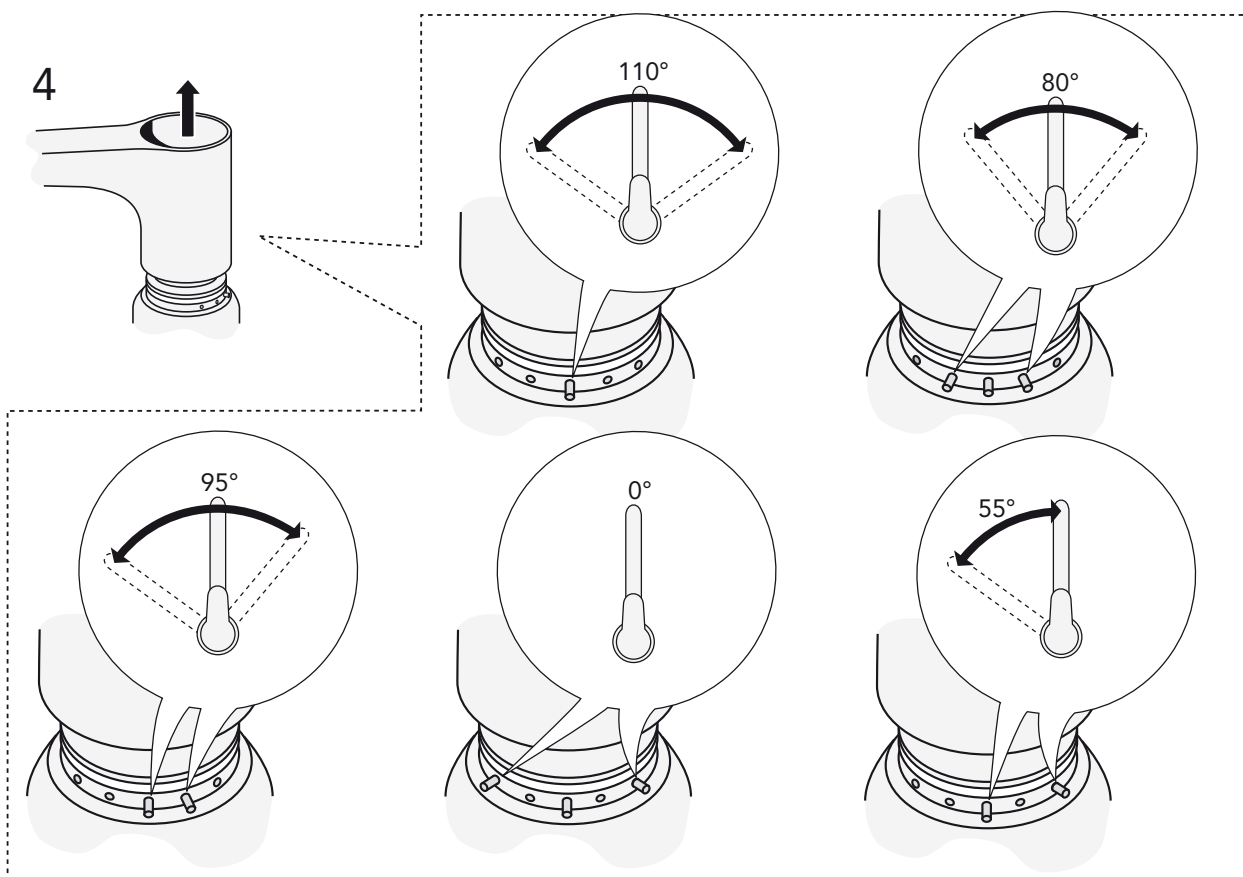
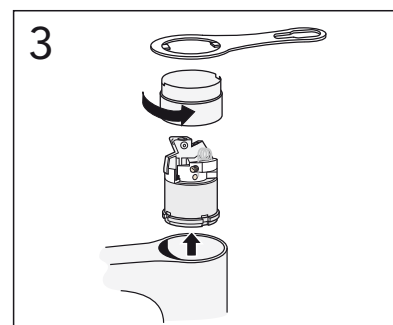
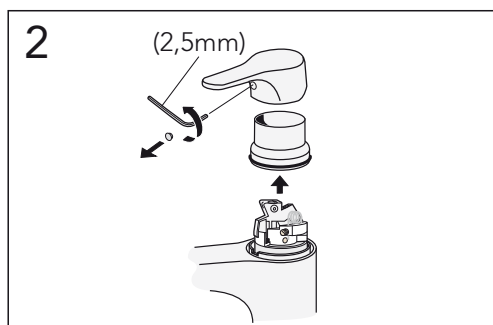
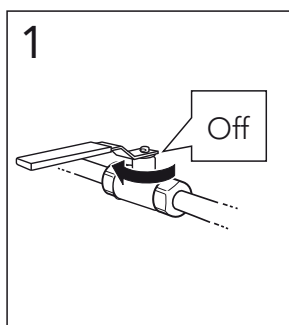
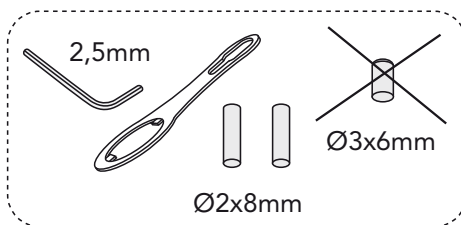




# NAUTIC

Pip  
Spout  
Tud  
Tut  
Juoksuputki  
излив  
Jooksutoru  
Snipis  
Snaras  
Вилив  
Ustí  
Ustie

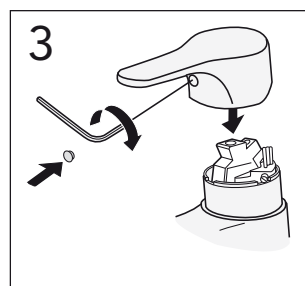
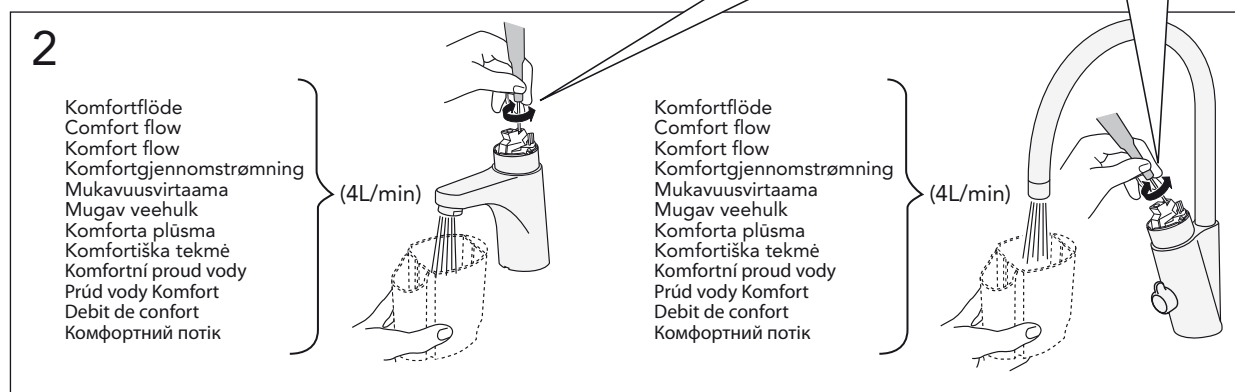
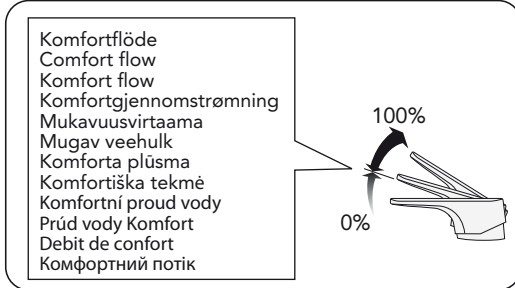
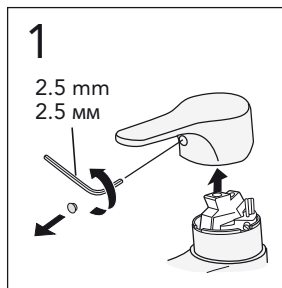






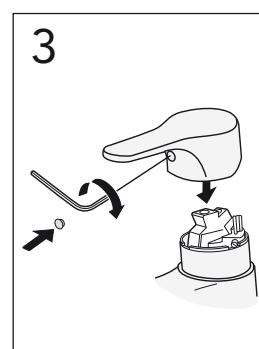
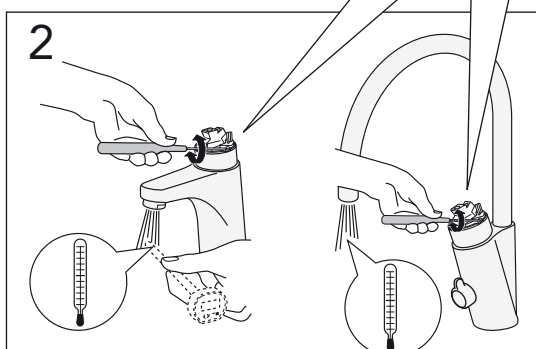
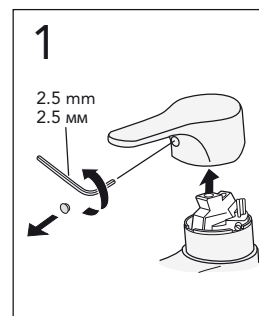
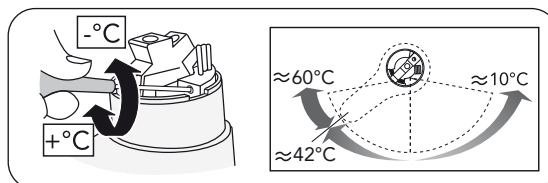
# NAUTIC

Justera komfortflöde  
 Adjustment water saving  
 Justere vandmængde  
 Justere komfortmengde  
 Säastövirtaaman säätö  
 Настройка функции водосбережения  
 Veehulga reguleerimine  
 Üdens taupišanas regulēšana  
 Vandens taupymo reguliuotojas  
 Налаштування збереження води  
 Nastavení úspory vody  
 Nastavenie úspory vody



# NAUTIC

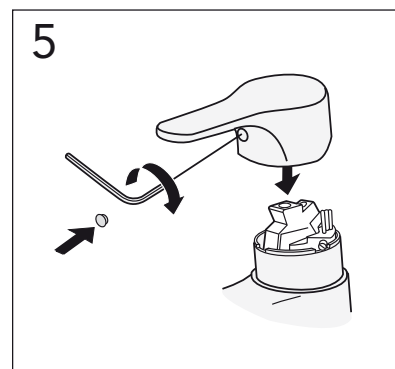
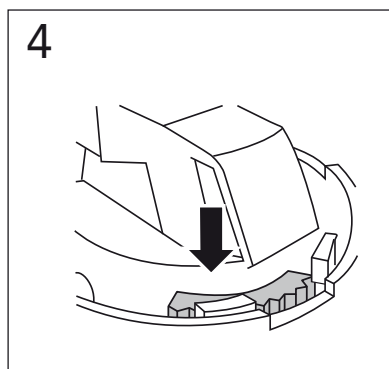
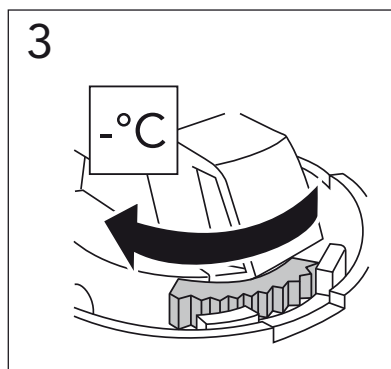
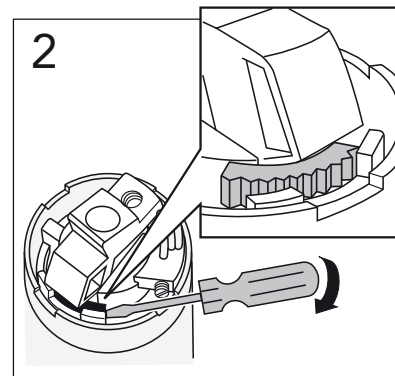
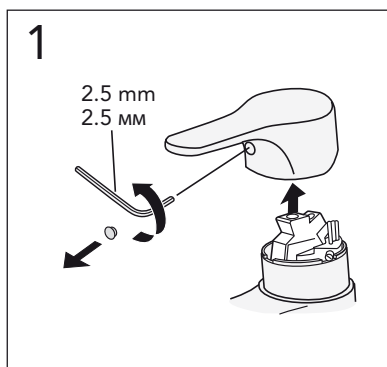
Justera komforttemperatur  
 Adjustment energy saving  
 Justere idealtemperatur  
 Justere komforttemperatur  
 Esiasetetun lämpötila säätö  
 Настройка функции энергосбережения  
 Vee temperatuuri reguleerimine  
 Energijas taupišanas regulēšana  
 Energijos taupymo reguliuotojas  
 Налаштування збереження енергії  
 Nastavení teploty vody  
 Nastavenie teploty vody





## NAUTIC

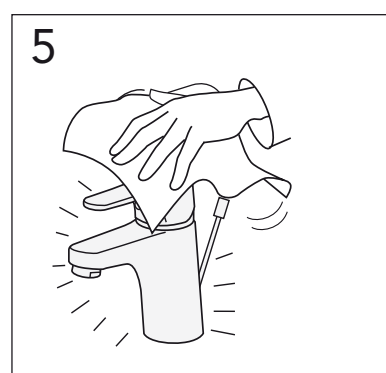
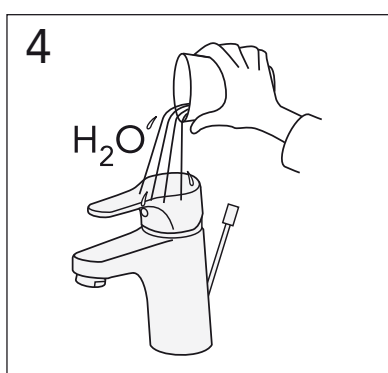
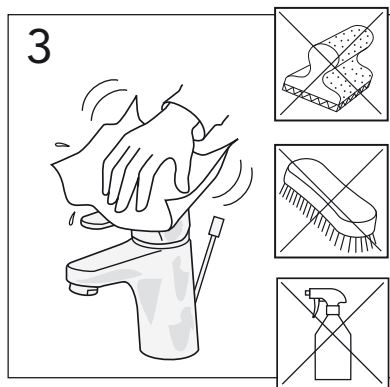
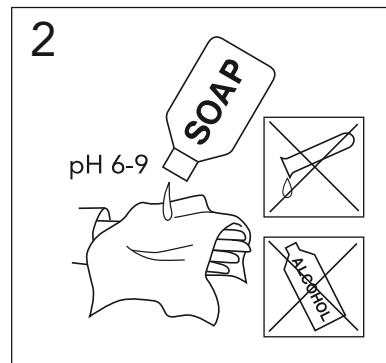
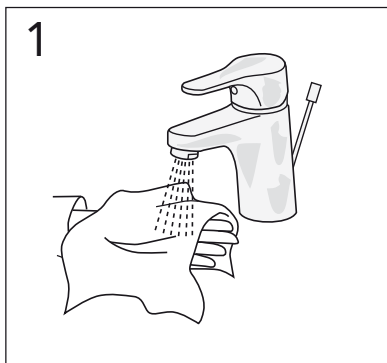
Begränsa temperaturen  
 Limit temperature  
 Begrænse temperaturen  
 Begrense temperaturen  
 Kuuman veden rajoittaminen  
 Настройка ограничителя температуры  
 Temperatuuri piiramine  
 Temperatūras ierobežošana  
 Ribota temperatūra  
 Лімітування температури  
 Hraníční teplota  
 Hraníčná teplota





# NAUTIC

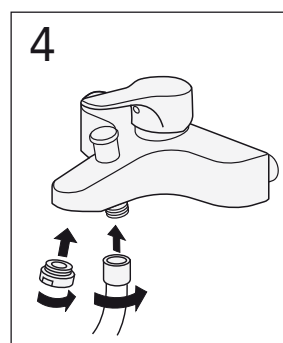
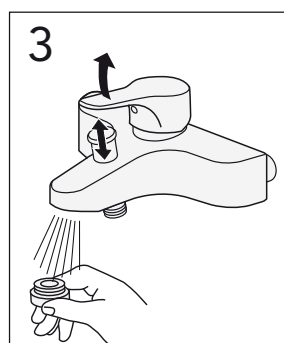
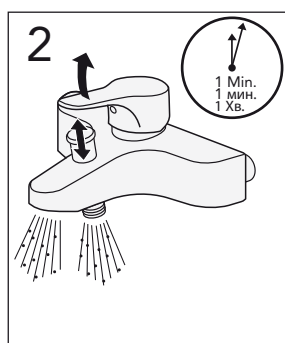
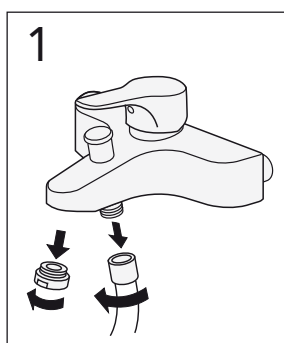
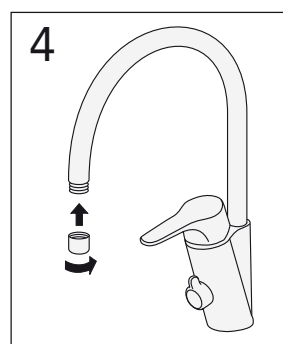
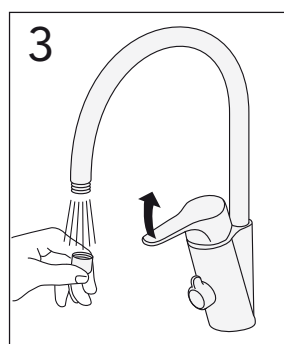
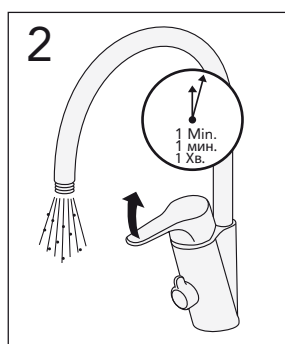
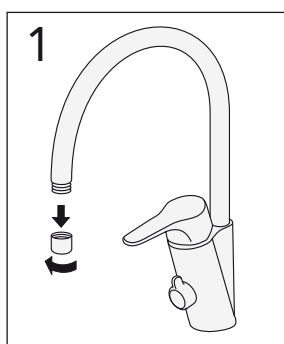
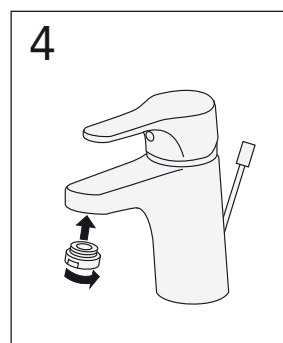
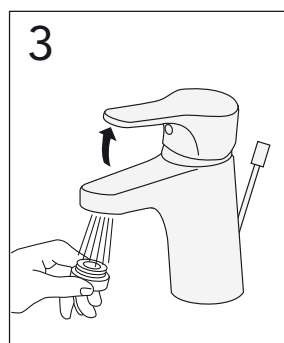
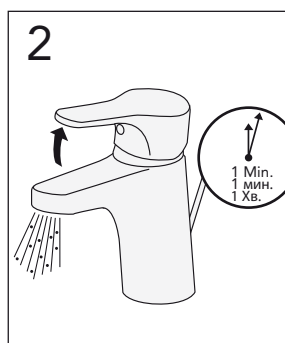
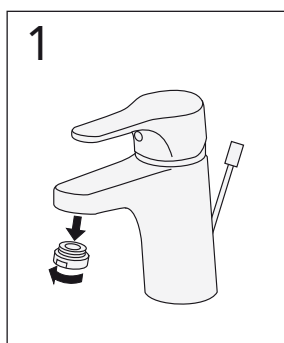
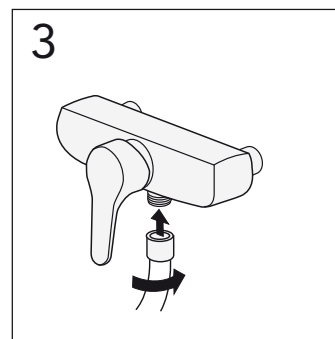
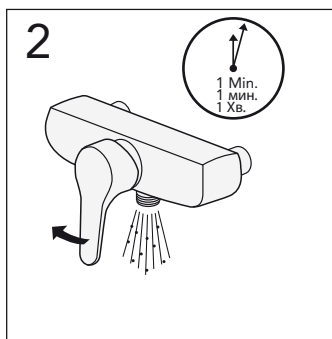
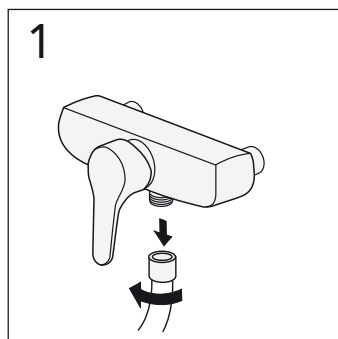
Skötsel  
 Maintenance  
 Beskyttelse  
 Vedlikehold  
 Hoito-ohje  
 Уход  
 Hooldus  
 Kopšanas informācija  
 Montavimas  
 Догляд  
 Pêche o baterii  
 Starostlivosť o batériu





# NAUTIC

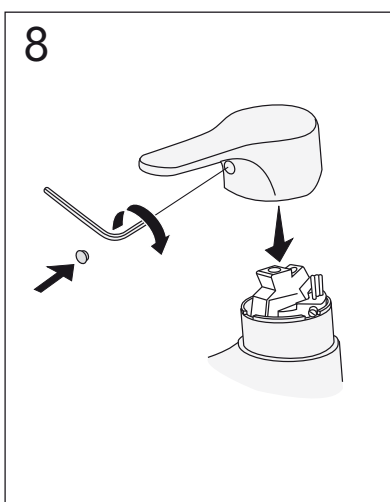
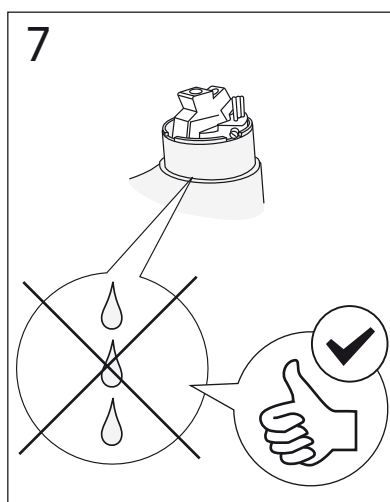
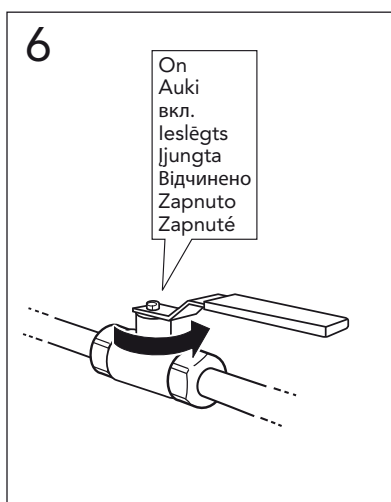
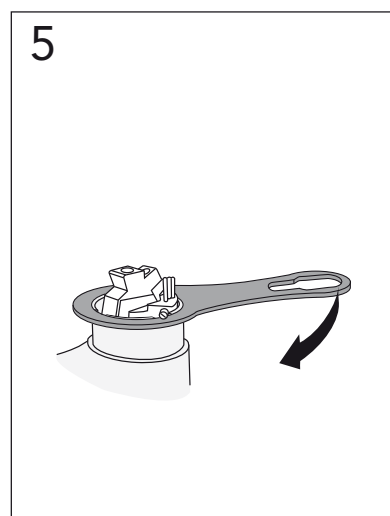
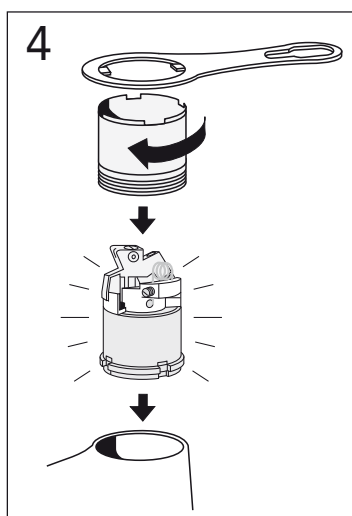
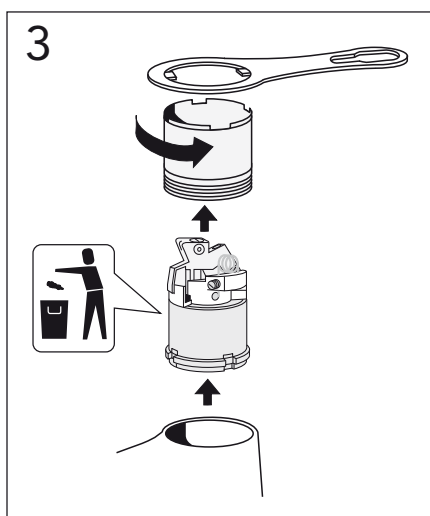
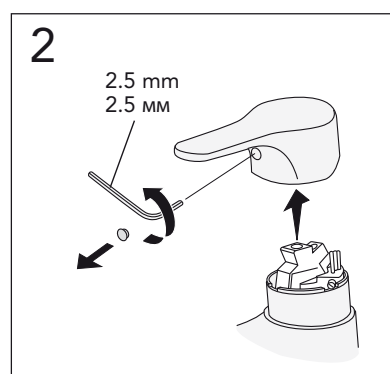
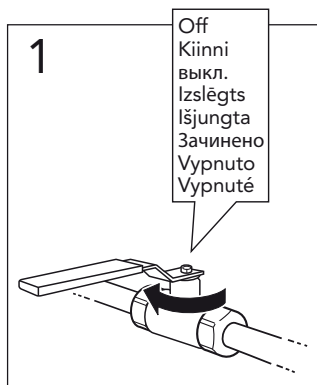
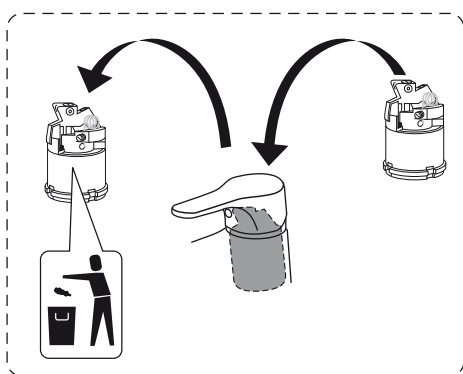
Rengöring  
Clean  
Rengøring  
Rengjøring  
Puhdistus  
очистка  
Puhastamine  
Tirišana  
Švarus  
Очищення  
Čistý

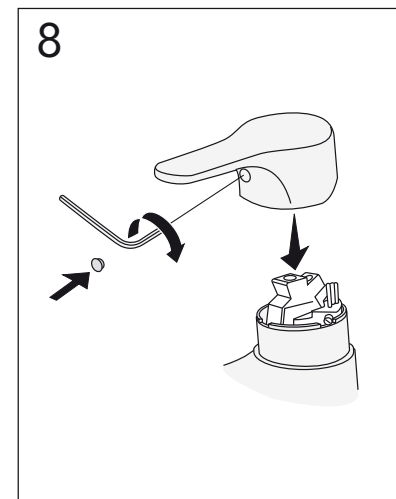
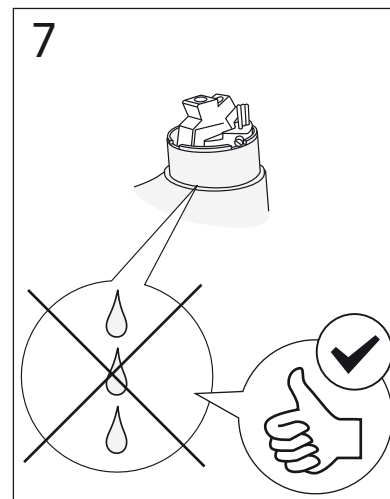
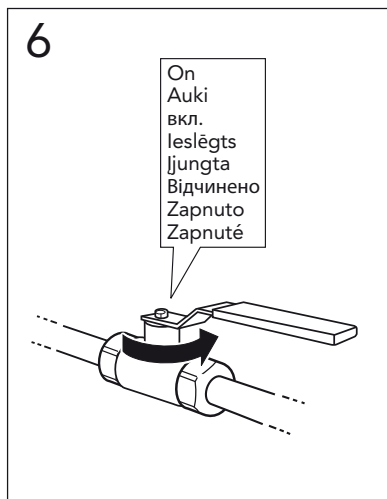
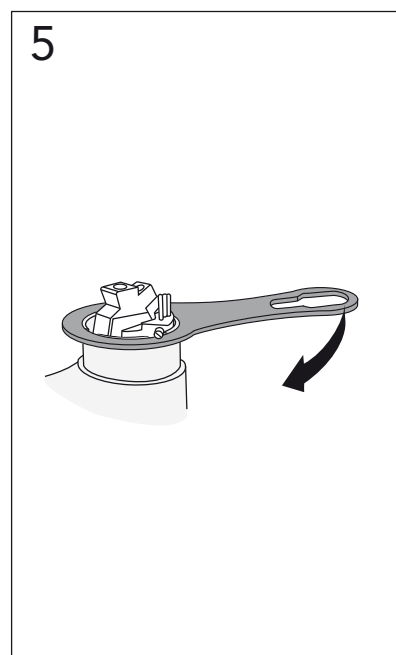
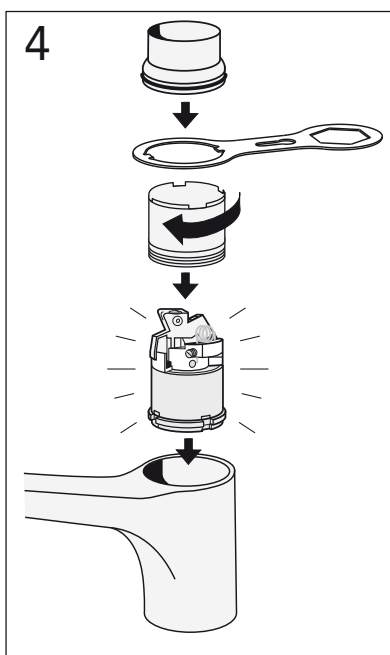
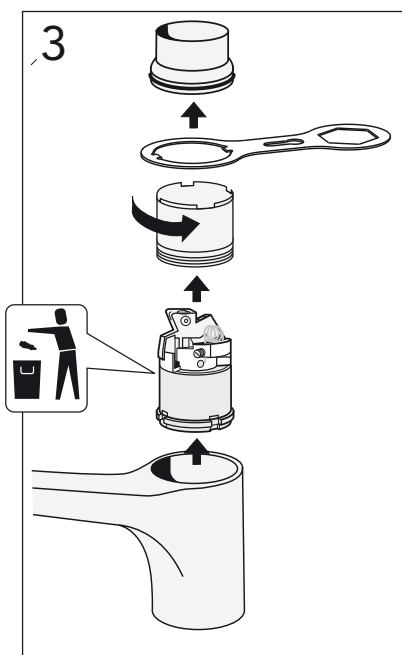
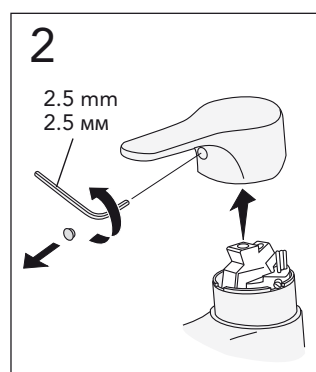
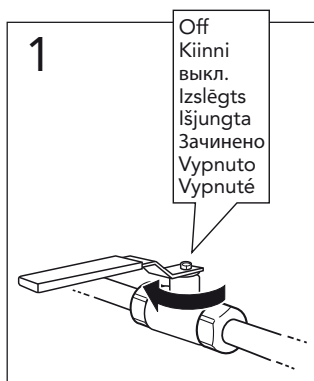
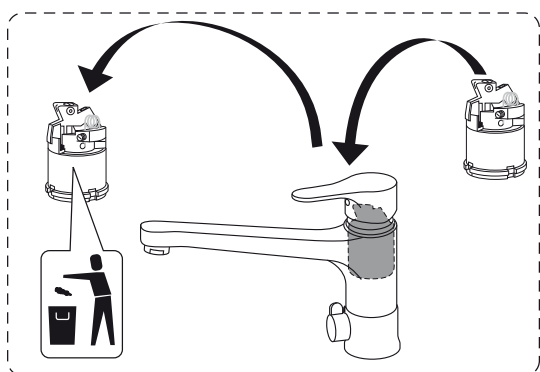
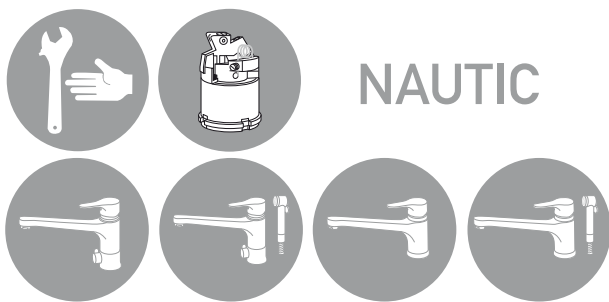






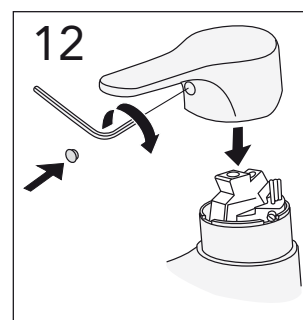
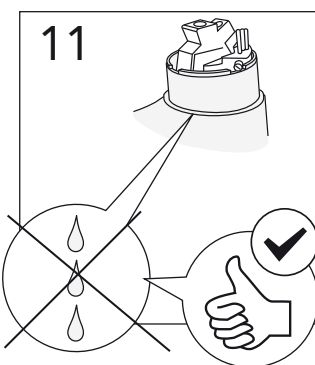
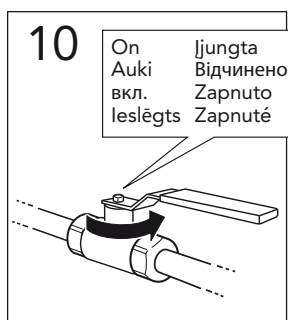
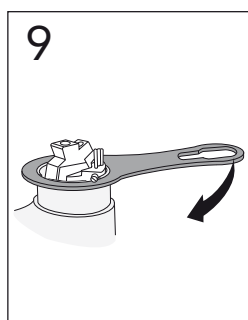
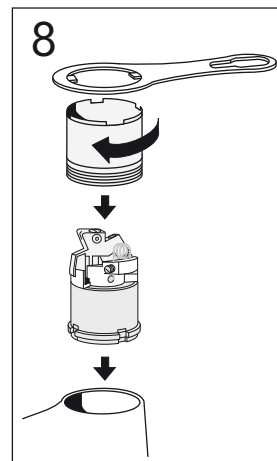
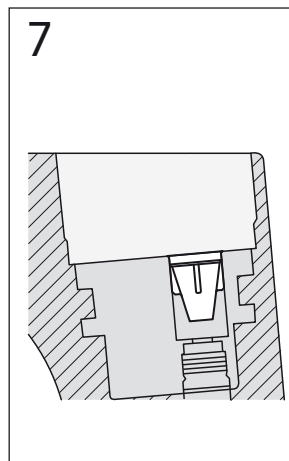
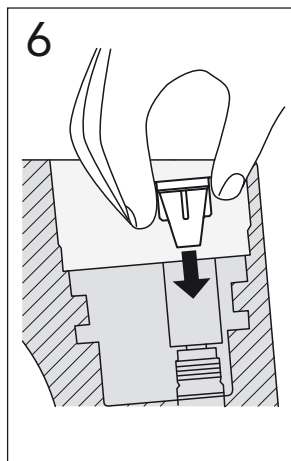
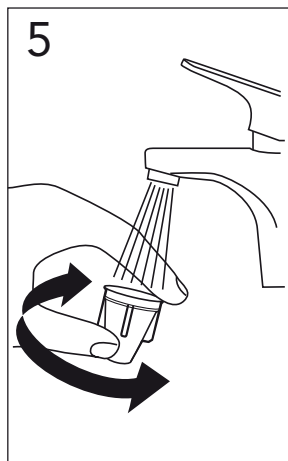
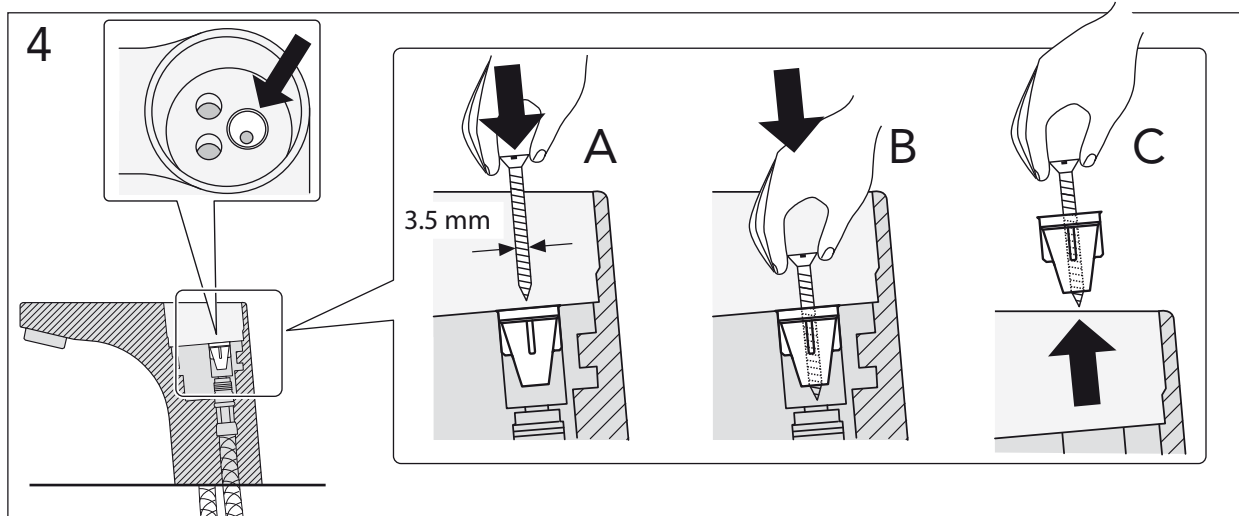
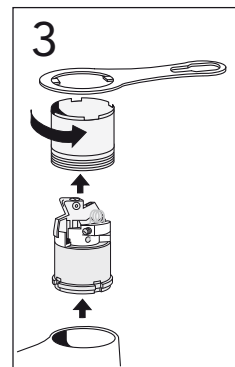
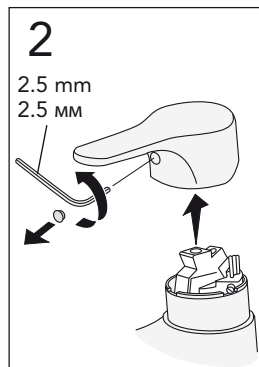
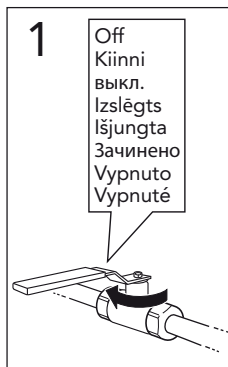
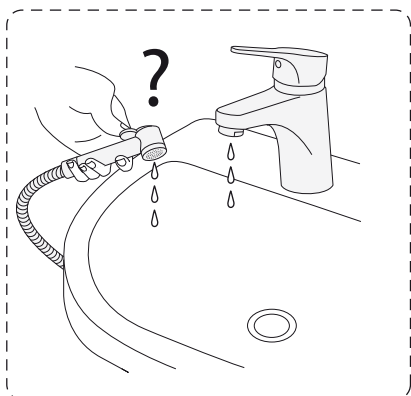
# NAUTIC





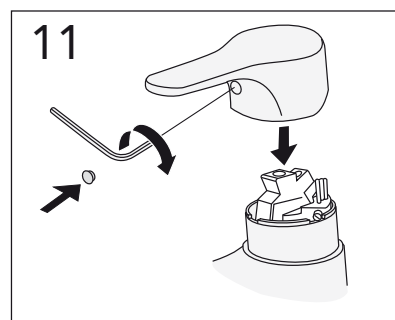
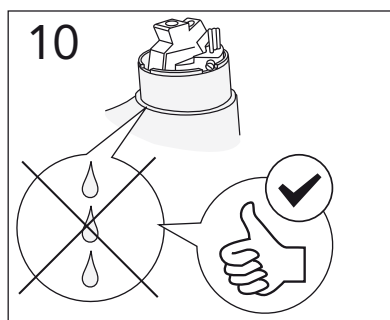
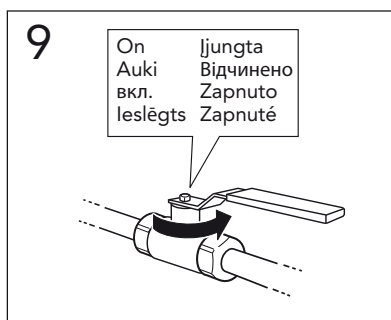
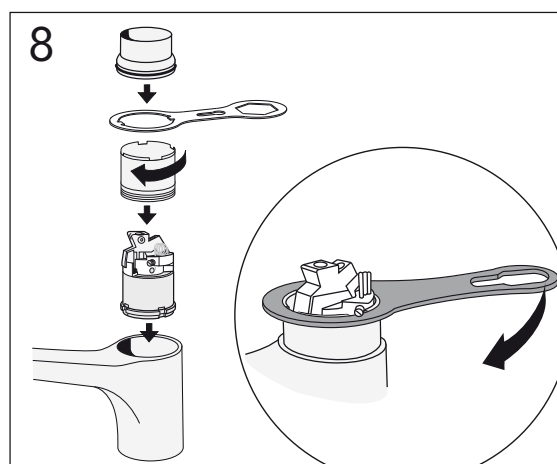
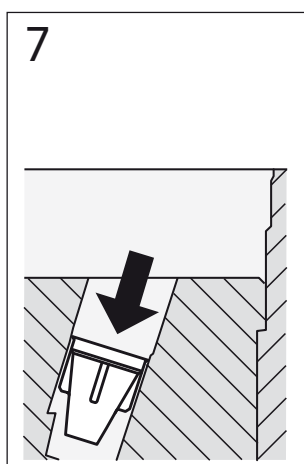
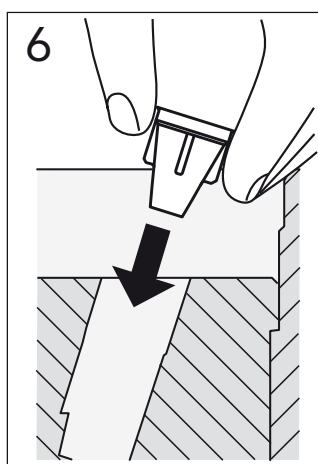
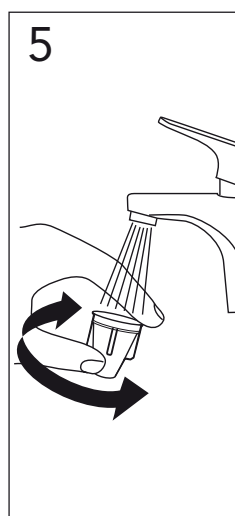
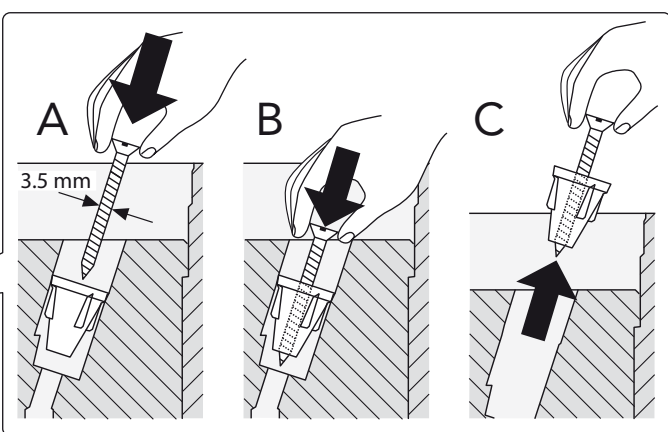
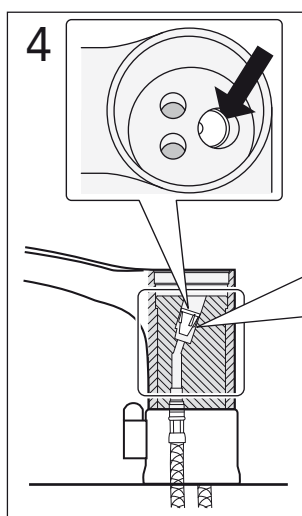
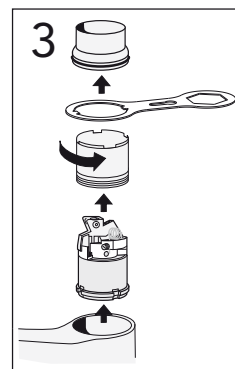
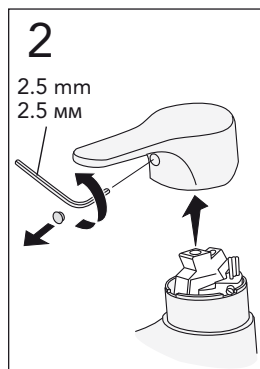
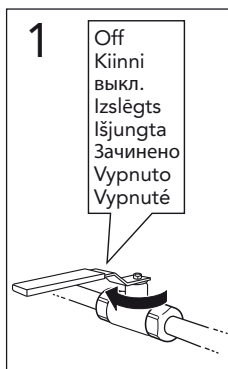
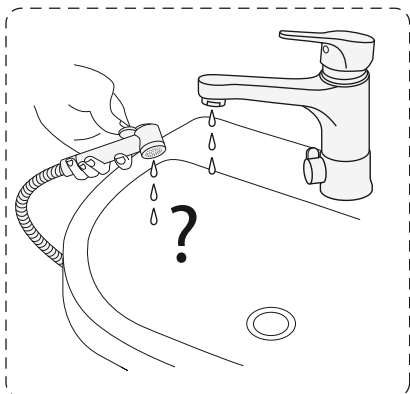


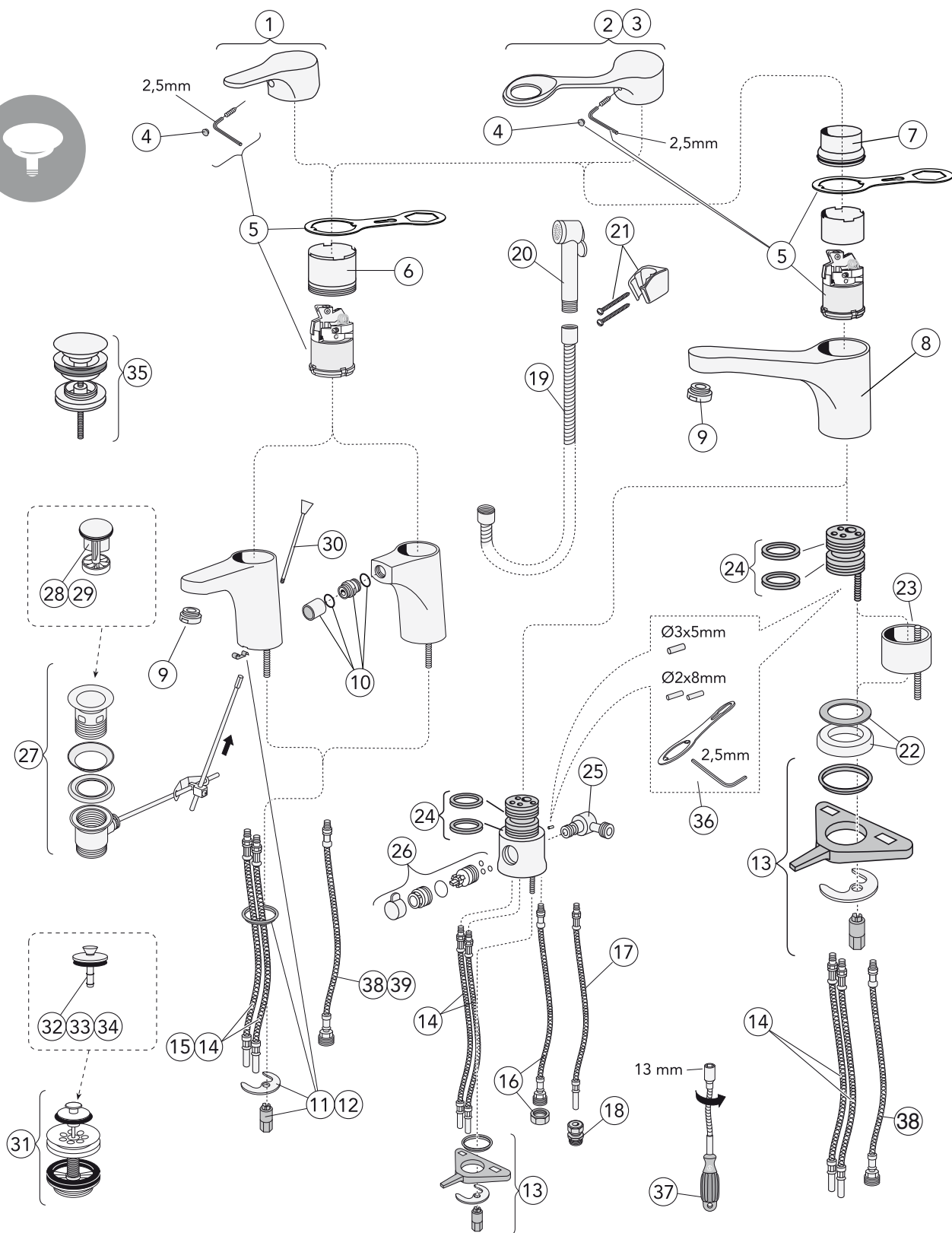
# NAUTIC



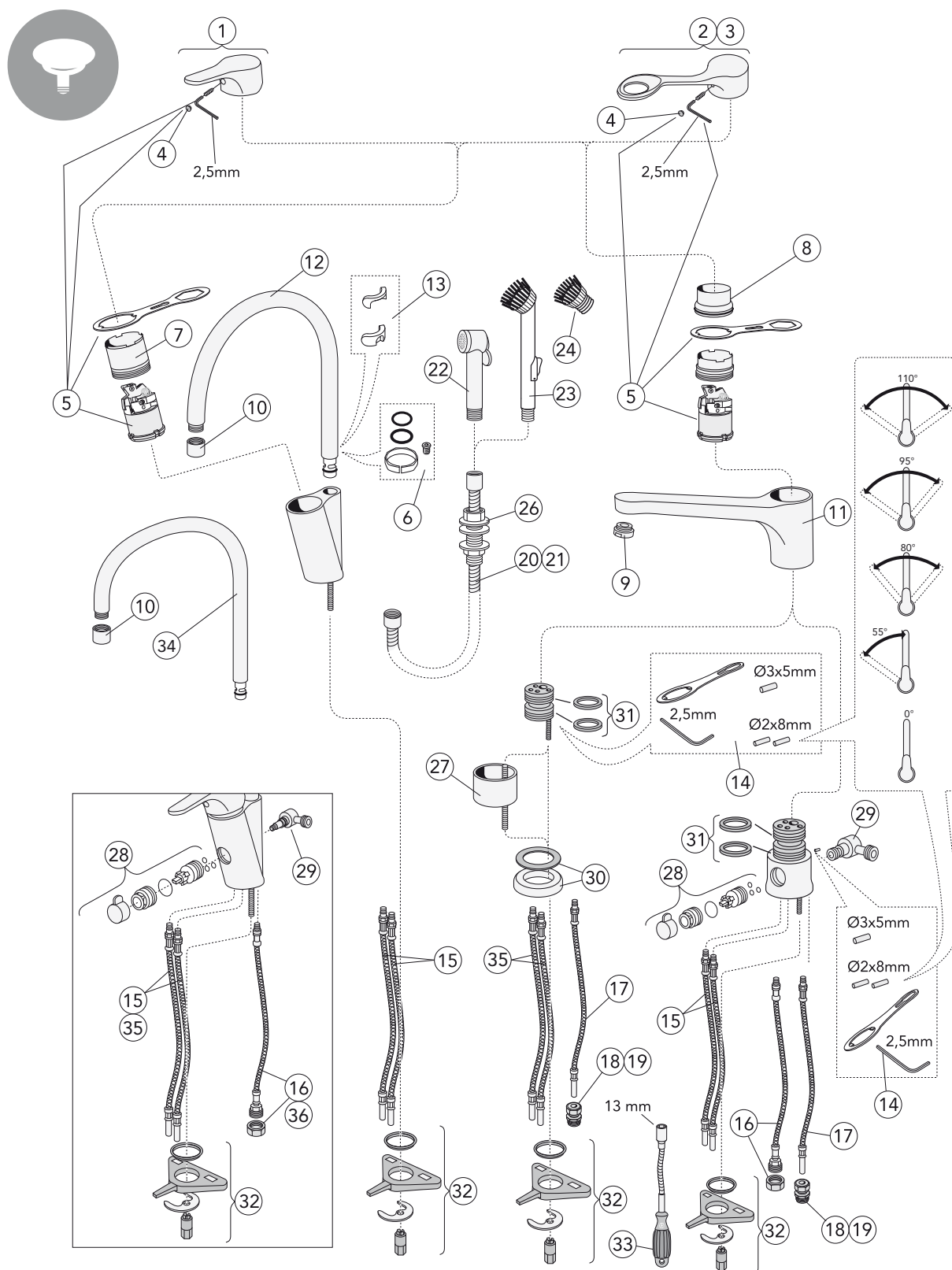


# NAUTIC

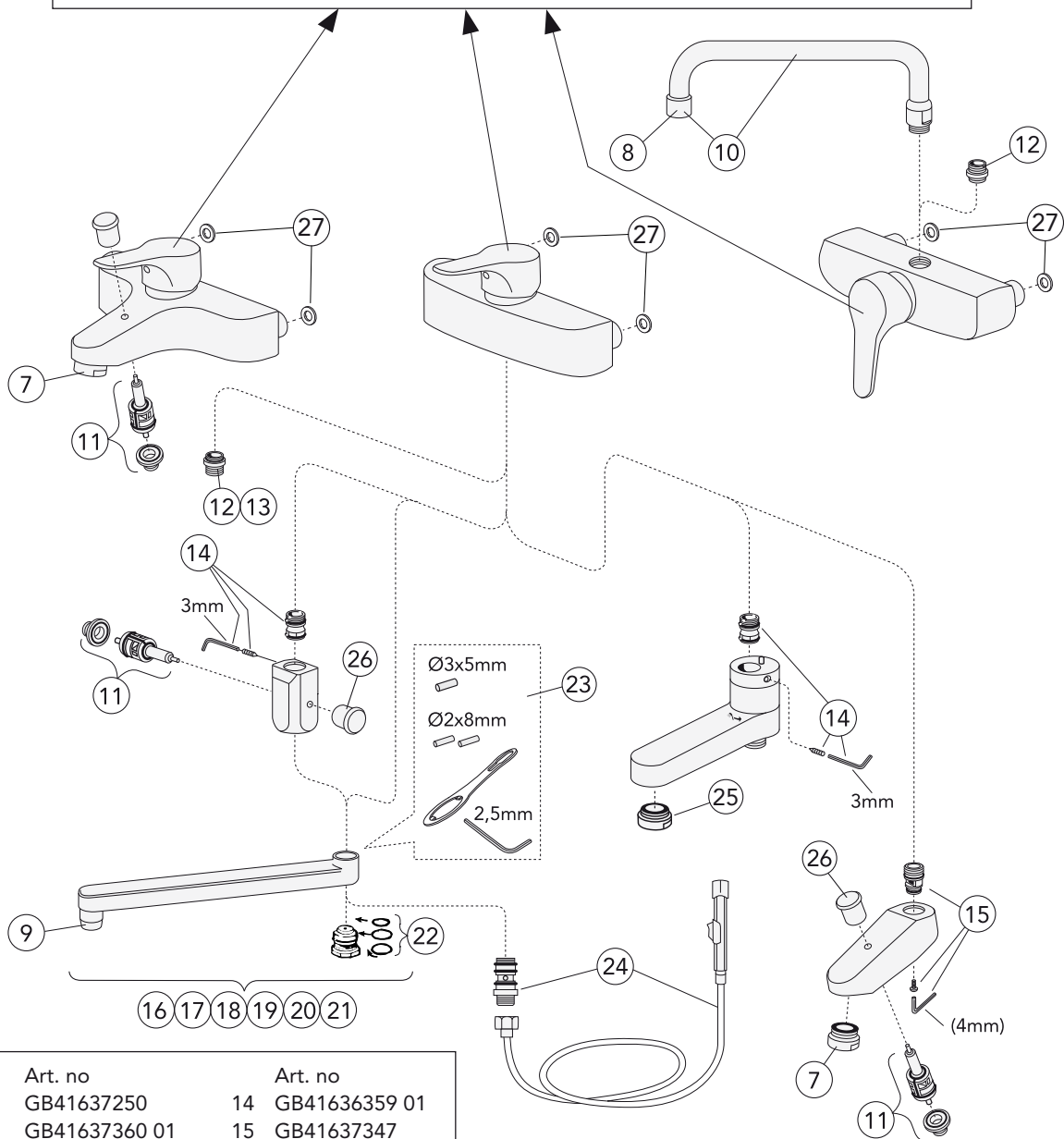
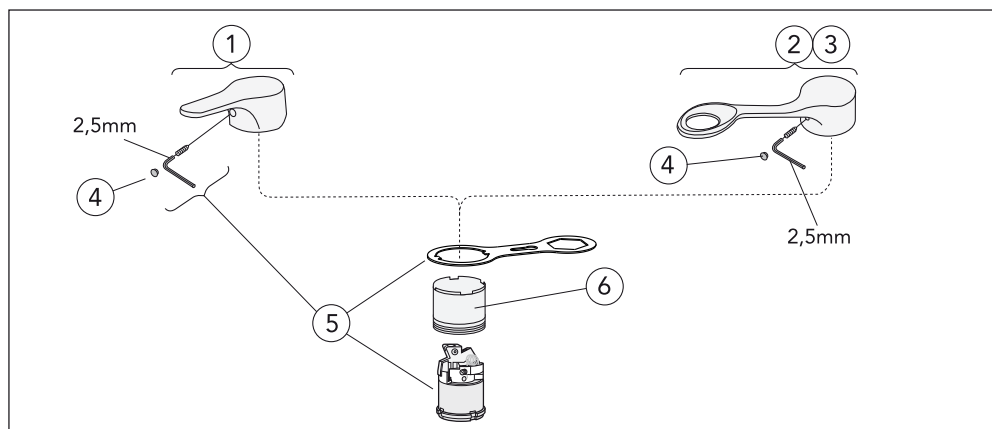




Art. no	Art. no	Art. no	Art. no
1 GB41637250	11 GB41637280 01	21 GB41637575	31 GB41637445
2 GB41637360 01	12 GB41637282-01	22 GB41638218 01	32 GB41632633 01
3 GB41637363 01	13 GB41634157 01	23 GB41632834	33 GB41637446
4 GB41634828 01	14 GB41637161 02	24 GB41633971 02	34 GB41638453 01
5 GB41637267 01	15 GB41638721 01	25 GB41635790 01	35 GB41636575 01
6 GB41637261 01	16 GB41638220 01	26 GB41635762 3301	36 GB41633972
7 GB41638202	17 GB41638199 01	27 GB41637450	37 GB43000014 01
8 GB41638197	18 FG032033520	28 GB41632625 01	38 GB41638224 01
9 GB41630131 01	19 GB41636263 00	29 GB41637453	39 GB41638720
10 GB41637270 01	20 GB41633860 33	30 GB41630305	



Art. no	Art. no	Art. no	Art. no
1 GB41637250	11 GB41638196	21 GB41638375 01	31 GB41633971 02
2 GB41637360 01	12 GB41637326 0	22 GB41633860 33	32 GB41634157
3 GB41637363 01	13 GB41638450	23 GB41633861 25	33 GB43000014 01
4 GB41634828 01	14 GB41633972	24 GB41633858	34 GB41638474 01
5 GB41637267 01	15 GB41637161 02	26 GB41638374 01	35 GB41638721 02
6 GB41637010 01	16 GB41638220 01	27 GB41632834	36 GB41638701 01
7 GB41637261 01	17 GB41638199 01	28 GB41635762 3301	
8 GB41638202	18 FG032033520	29 GB41635790 01	
9 GB41630131 01	19 FG032033420	30 GB41638218 01	
10 GB41630129 01	20 GB41636263 00		













Art. no	Art. no
1 GB41637250	14 GB41636359 01
2 GB41637360 01	15 GB41637347
3 GB41637363 01	16 GB41633631
4 GB41634828 01	17 GB41633632
5 GB41637352 01	18 GB41633633
6 GB41637261 01	19 GB41637352 01
7 GB41634555 01	20 GB41633616
8 GB41630129 01	21 GB41633624
9 GB41630131 01	22 GB41633952 01
10 GB41630184	23 GB41633972
11 GB41636577 01	24 GB41634210
12 GB41634757 01	25 GB41637387 01
13 GB41634756 01	26 GB41636822 01
	27 GB41635641





www.gustavsberg.com



-  Sweden / Sverige
-  English
-  Denmark / Danmark
-  Finland / Suomi
-  Norway / Norge
-  Estonia / Eesti
-  Russia / Россия
-  Latvia / Latvija
-  Lithuania / Lietuva
-  Ukraine / Україна

DRIFT & SKÖTSEL  
 DRIFT OG VEDLIGEHOLDELSE  
 DRIFT OG VEDLIKEHOLD  
 ASENNUS-, KÄYTTÖ- JA HOITO-OHJEET  
 ASSEMBLY AND MAINTENANCE  
 PAIGALDAMINE & HOOLDAMINE  
 MONTĀŽA UN KOPŠANA  
 MONTAVIMAS IR PRIEŽIŪRA  
 Сборка и техническая поддержка  
 MONTÁŽ A ÚDRŽBA

LANGUAGE



SUPPORT



A MEMBER OF THE  
 VILLEROY & BOCH GROUP



Sweden  
 Villeroy & Boch Gustavsberg AB  
 Box 400  
 134 29 Gustavsberg  
 Phone +46 8 570 391 00  
 info@gustavsberg.com

Norway  
 Villeroy & Boch Norge AS  
 Luhrtoppen 2  
 Postboks 13  
 1471 Lørenskog  
 Tlf. + 47 67 97 82 50  
 info.norway@gustavsberg.no

Estonia  
 Villeroy & Boch Gustavsberg Oy Eesti Filiaal  
 F. R. Faehlmanni 6  
 10125 Tallinn  
 Telefon + 372 646 0312  
 E-mail: info@gustavsberg.ee

Lithuania  
 Villeroy & Boch Gustavsberg Oy Filialas  
 Maironio 25-23,  
 Vilnius LT-01125  
 Tel.: +370 5 2460811  
 El.pastas: info.lt@gustavsberg.com

Россия  
 ООО "Виллерой и Бох"  
 127287 Москва  
 ул. 2я Хутурская, д.38А/9  
 Тел.:+ 7 495 609 6560  
 info.russia@gustavsberg.com

Denmark  
 Villeroy & Boch Danmark A/S  
 Hvidsværmervej 165 G  
 2610 Rødovre  
 Tlf + 45 36 70 80 55  
 info@gustavsberg.dk

Suomi/Finland  
 Villeroy & Boch Gustavsberg Oy  
 Laippatie 14 b  
 00880 Helsinki  
 Puh +358 9 329 18 811  
 myynti@gustavsberg.com

Latvia  
 Villeroy&Boch Gustavsberg Oy parstavnieciba Latvija  
 Krasta iela 68 A  
 LV - 1019 Riga, Latvija  
 Tālrunis: +371 6724 5511  
 e-pasts: info.latvia@gustavsberg.com

Україна  
 Представництво Villeroy & Boch Gustavsberg в Україні  
 вул. Богдана Хмельницького 17/52а, оф. 401а,  
 м. Київ, 01030  
 тел: +38044 493 98 68  
 info@gustavsberg.kiev.ua

Czech Republic / Slovakia  
 Villeroy & Boch Czech s.r.o  
 Türkova 2319/5b  
 149 00 Praha 4 - Chodov  
 Czech Republic  
 Tel: +420 271 001 647  
 info-cz@villeroy-boch.com